

LOS PRESENTES GRÁFICOS DEBEN SER TOMADOS COMO REFERENCIA. LOS OFERENTES DEBERÁN RECTIFICAR LAS MEDIDAS, INSTALACIONES E INTERFERENCIAS Y EL ESTADO ACTUAL DE LAS CONSTRUCCIONES EXISTENTES PREVIO A LA PRESENTACIÓN DE LAS OFERTAS.—



Ministerio del Interior

DEPARTAMENTO DE LOGÍSTICA
SERVICIO DE INGENIERÍA

Dirección Nacional de Sanidad Policial

Emergencia y cuartos médicos

OBRA

DEPENDENCIA

DNSP

LAMINA: Planta base en Planta Baja

ESCALA: 1:40

FECHA:

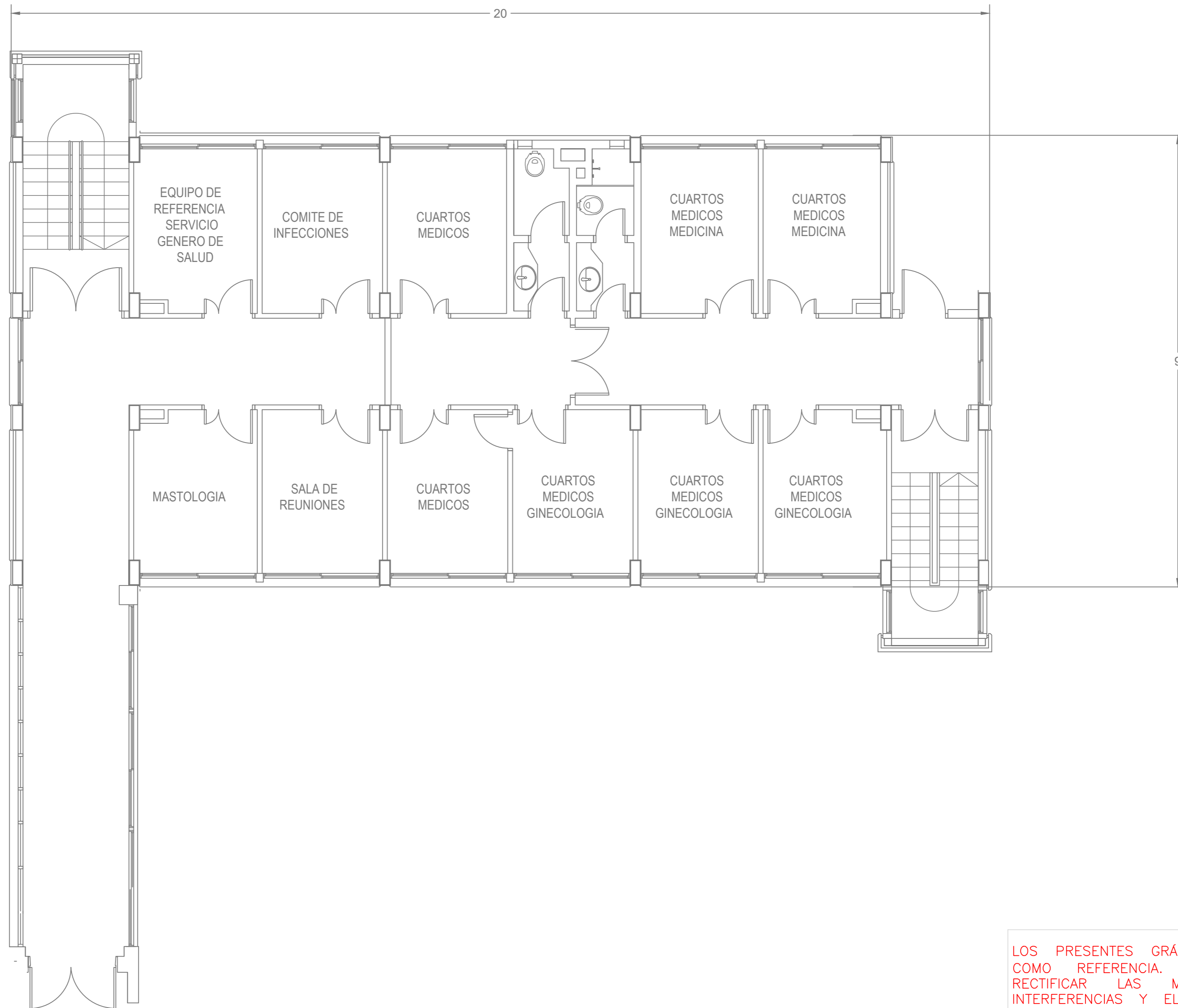
REVISIÓN:

FIRMAS:

Ing. Gonzalo López

A01

Nº DE LAMINA



LOS PRESENTES GRÁFICOS DEBEN SER TOMADOS COMO REFERENCIA. LOS OFERENTES DEBERÁN RECTIFICAR LAS MEDIDAS, INSTALACIONES E INTERFERENCIAS Y EL ESTADO ACTUAL DE LAS CONSTRUCCIONES EXISTENTES PREVIO A LA PRESENTACIÓN DE LAS OFERTAS.—



Ministerio del Interior

DEPARTAMENTO DE LOGÍSTICA
SERVICIO DE INGENIERÍA

Dirección Nacional de Sanidad Policial

Emergencia y cuartos médicos

OBRA

DEPENDENCIA **DNSP**

LAMINA: **Planta base en Primer Piso**

ESCALA: 1:40

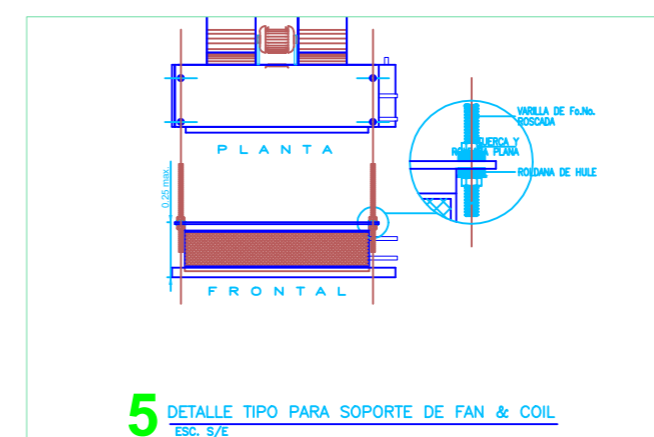
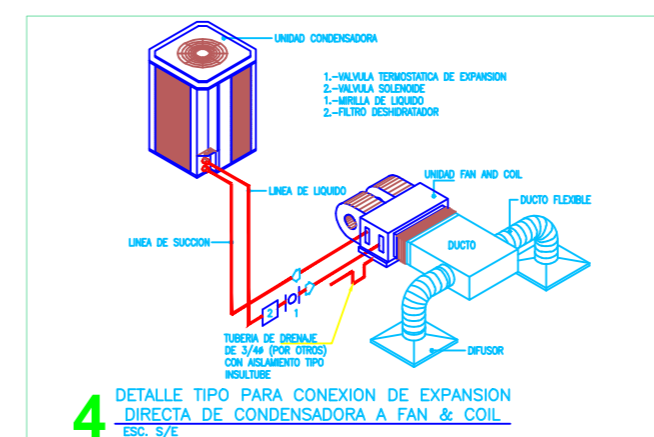
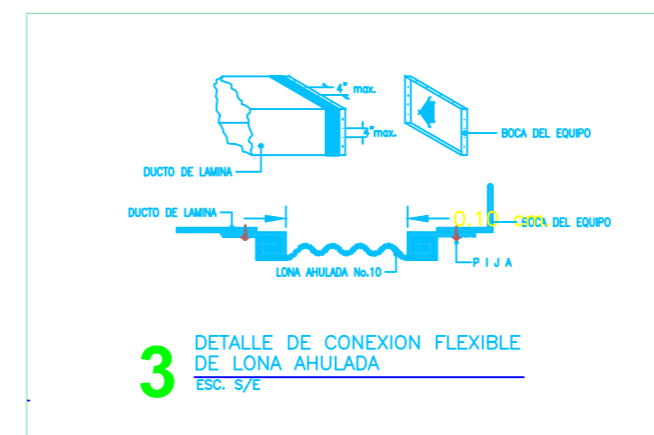
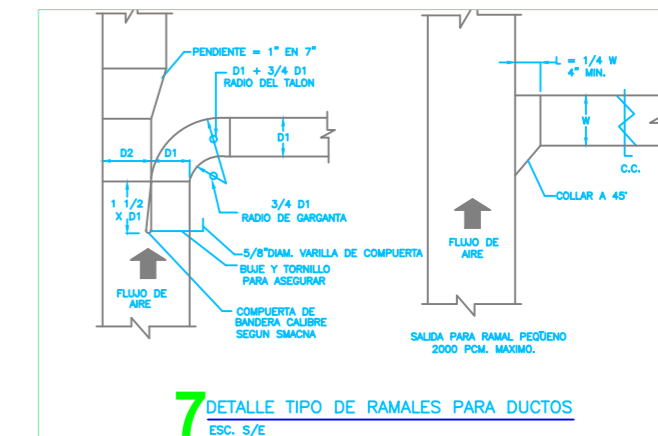
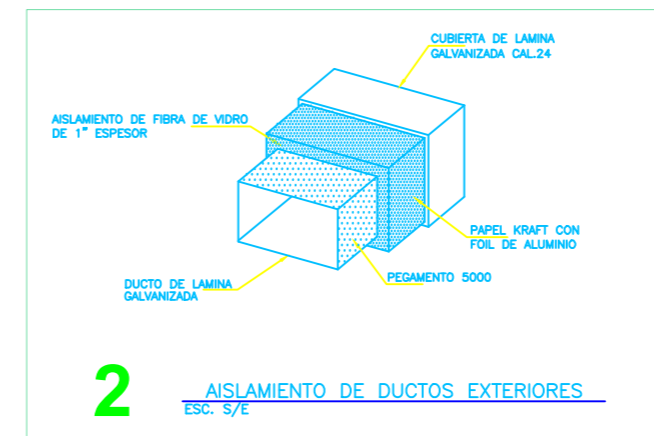
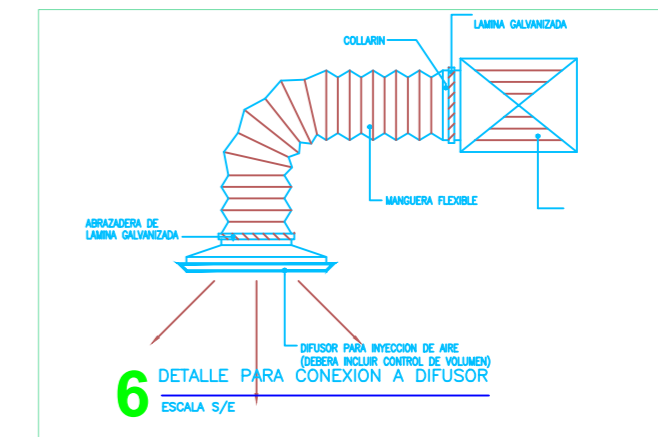
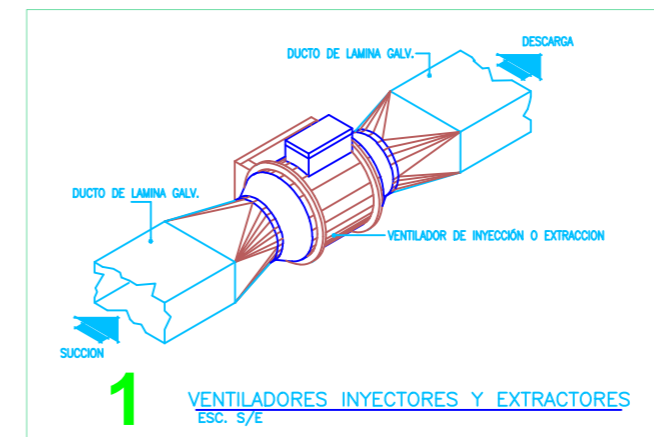
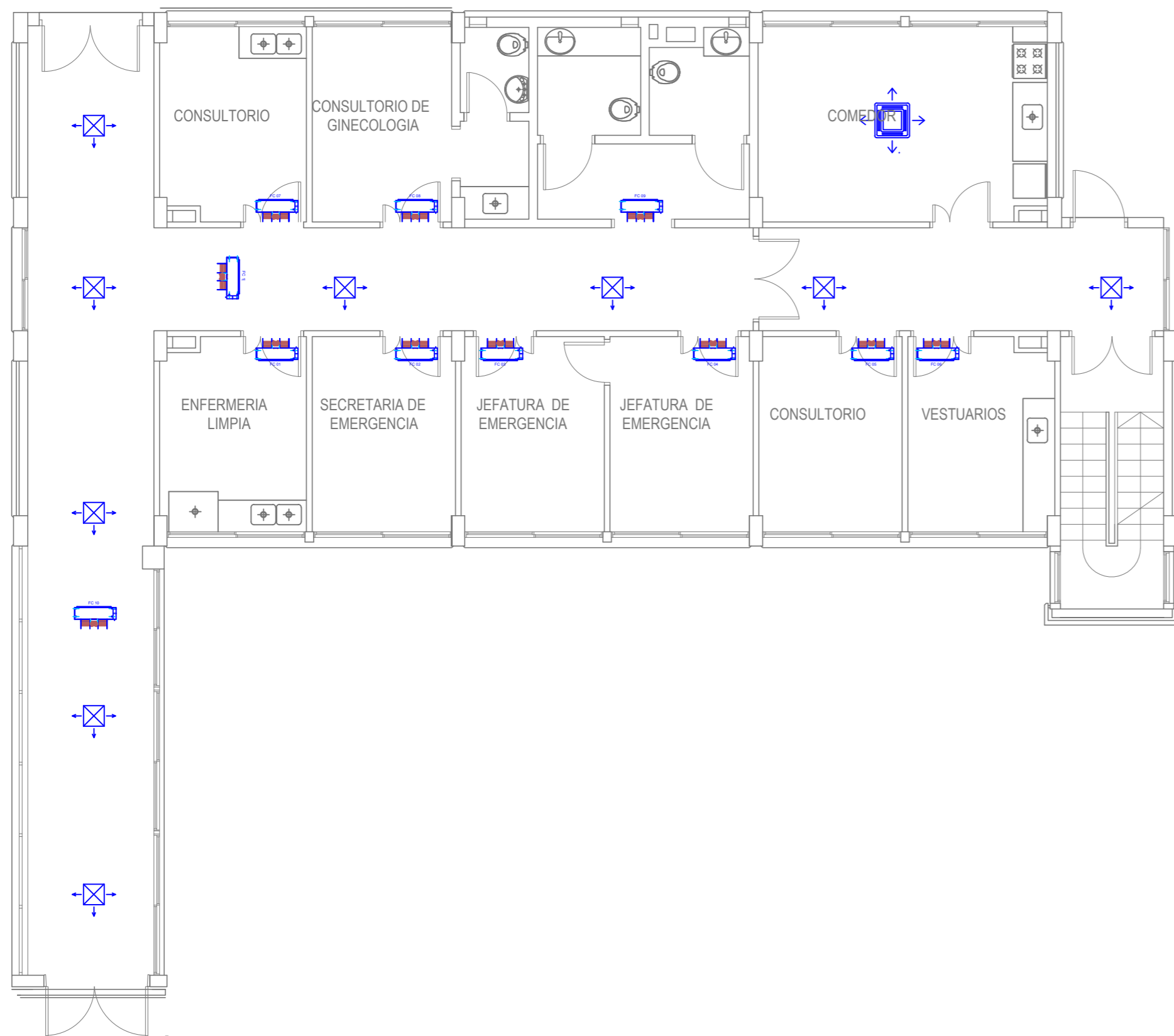
FECHA:

REVISIÓN:

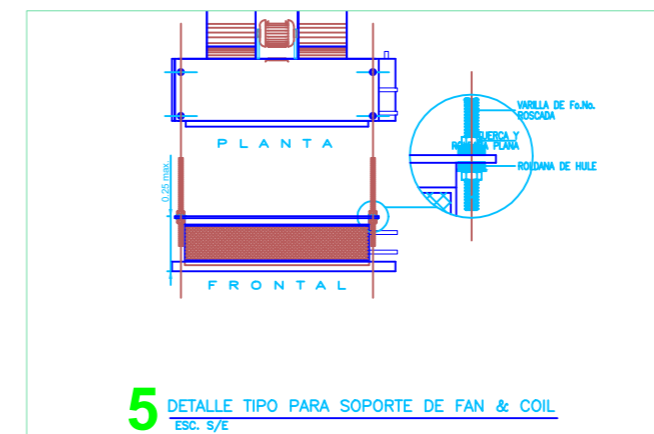
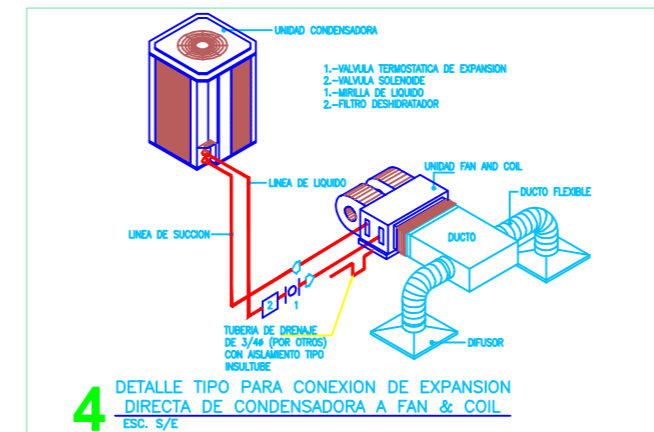
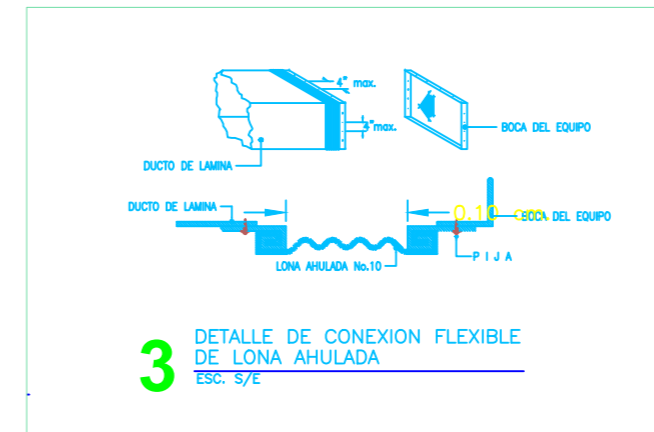
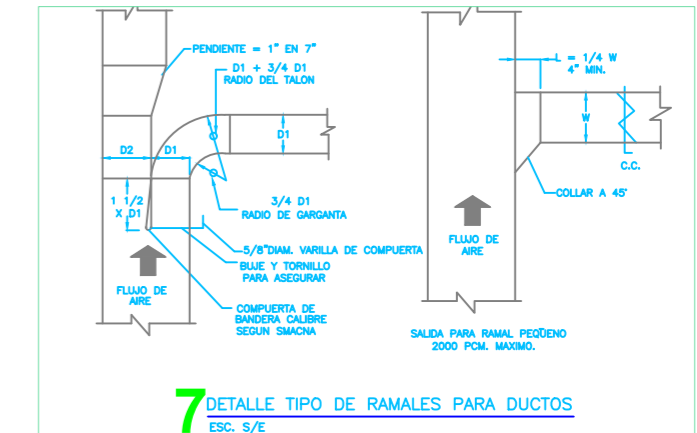
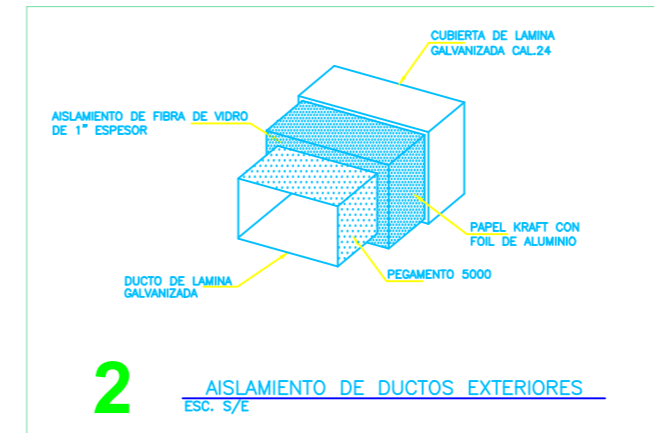
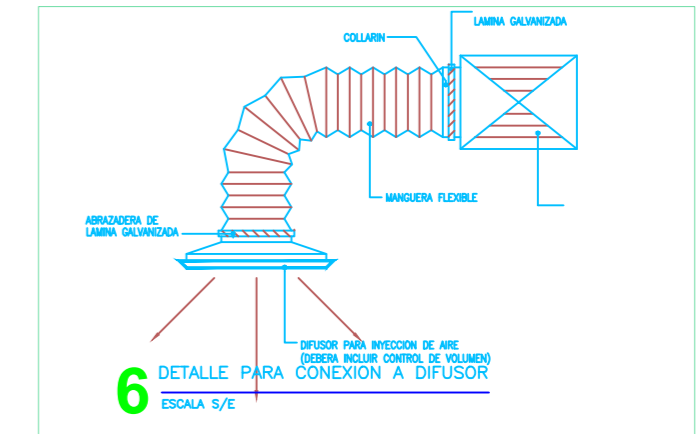
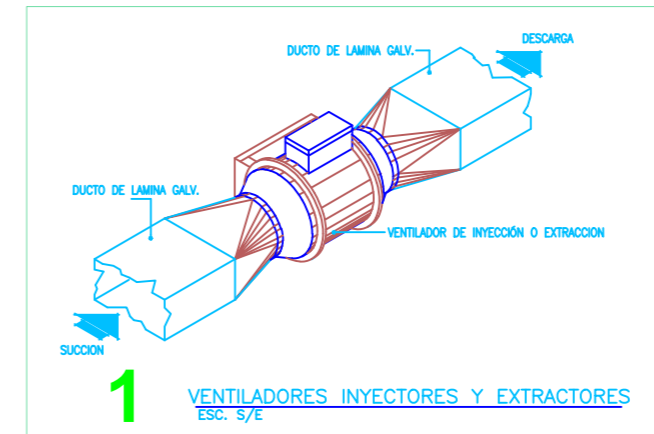
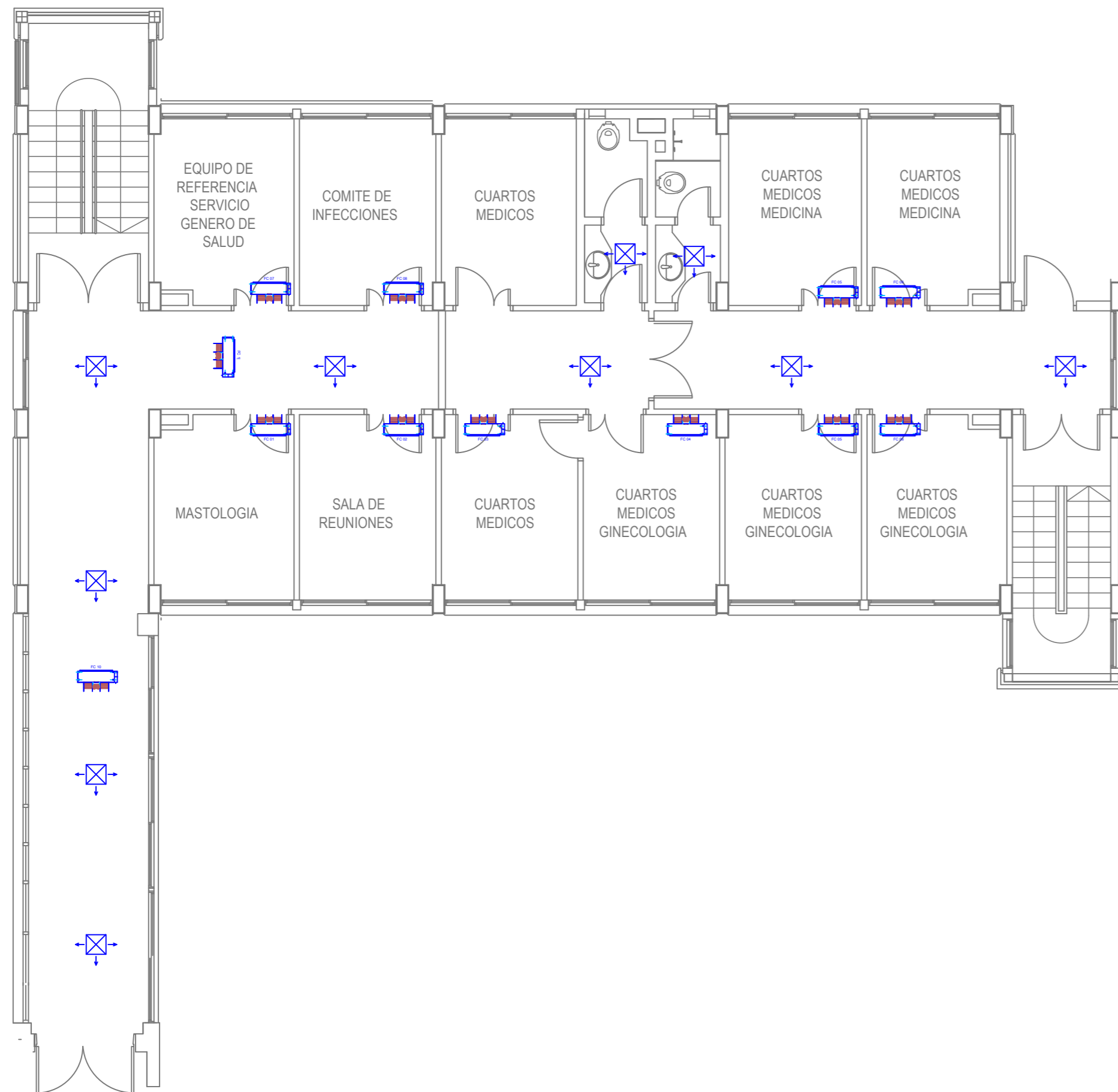
FIRMAS: **Ing. Gonzalo López**

A02

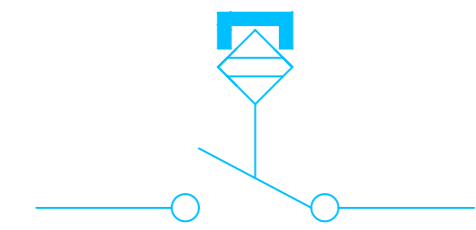
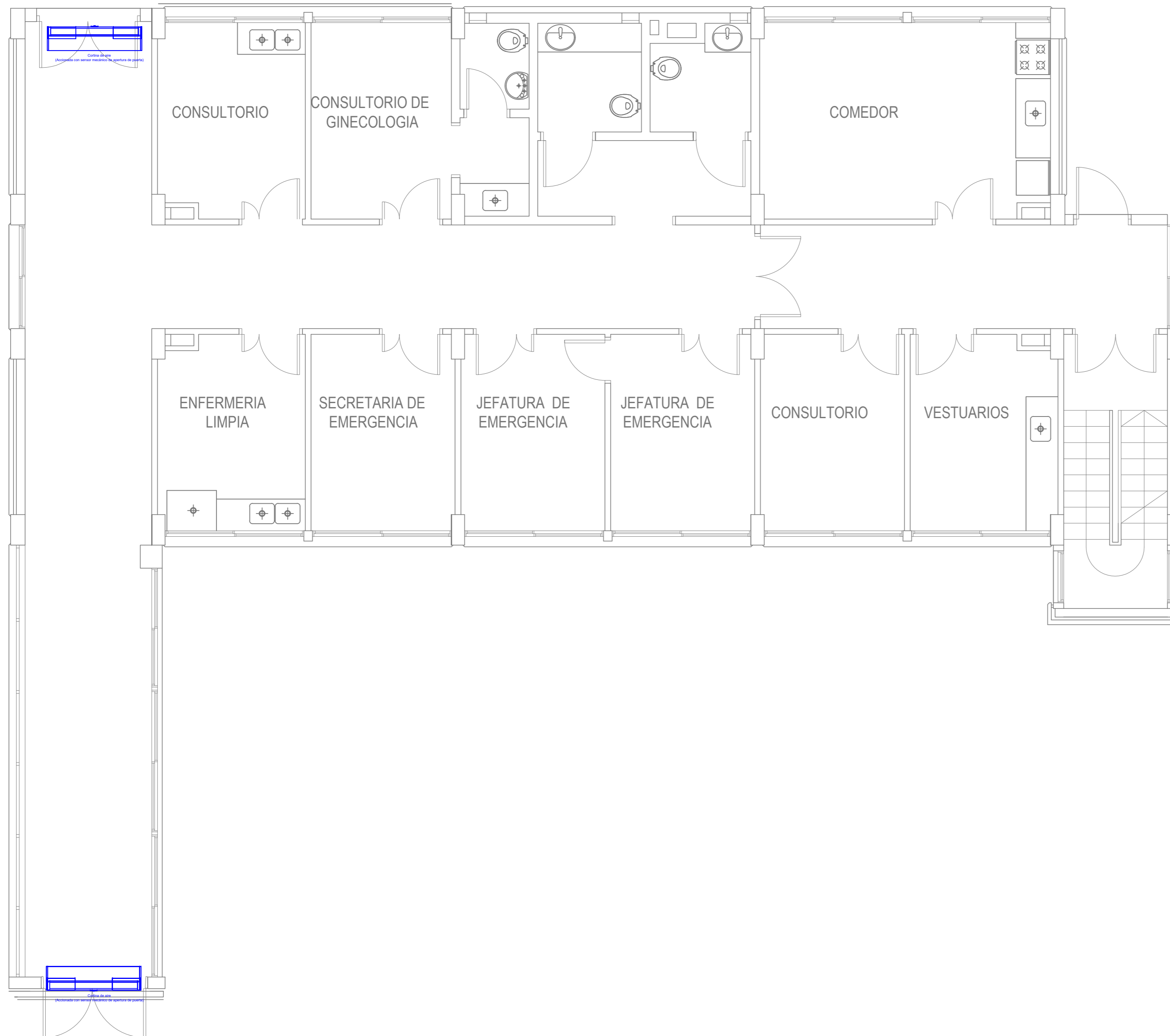
Nº DE LAMINA



LOS PRESENTES GRÁFICOS DEBEN SER TOMADOS COMO REFERENCIA. LOS OFERENTES DEBERÁN RECTIFICAR LAS MEDIDAS, INSTALACIONES E INTERFERENCIAS Y EL ESTADO ACTUAL DE LAS CONSTRUCCIONES EXISTENTES PREVIO A LA PRESENTACIÓN DE LAS OFERTAS.—



LOS PRESENTES GRÁFICOS DEBEN SER TOMADOS COMO REFERENCIA. LOS OFERENTES DEBERÁN RECTIFICAR LAS MEDIDAS, INSTALACIONES E INTERFERENCIAS Y EL ESTADO ACTUAL DE LAS CONSTRUCCIONES EXISTENTES PREVIO A LA PRESENTACIÓN DE LAS OFERTAS.—



9 DETALLE SENSOR MECÁNICO DE PUERTA ABIERTA
 ESC. S/E

LOS PRESENTES GRÁFICOS DEBEN SER TOMADOS COMO REFERENCIA. LOS OFERENTES DEBERÁN RECTIFICAR LAS MEDIDAS, INSTALACIONES E INTERFERENCIAS Y EL ESTADO ACTUAL DE LAS CONSTRUCCIONES EXISTENTES PREVIO A LA PRESENTACIÓN DE LAS OFERTAS.—



Ministerio del Interior

DEPARTAMENTO DE LOGÍSTICA
 SERVICIO DE INGENIERÍA

Dirección Nacional de Sanidad Policial

Emergencia y cuartos médicos

OBRA:

DEPENDENCIA: **DNSP**

LAMINA: **Cortinas de aire en Planta Baja**

ESCALA: 1/100

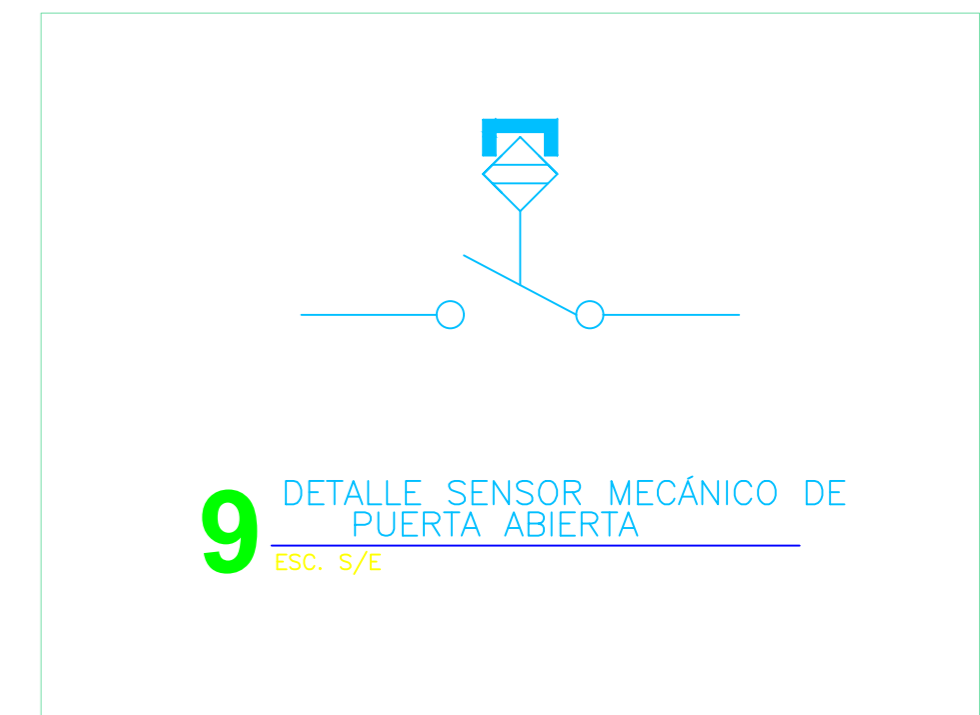
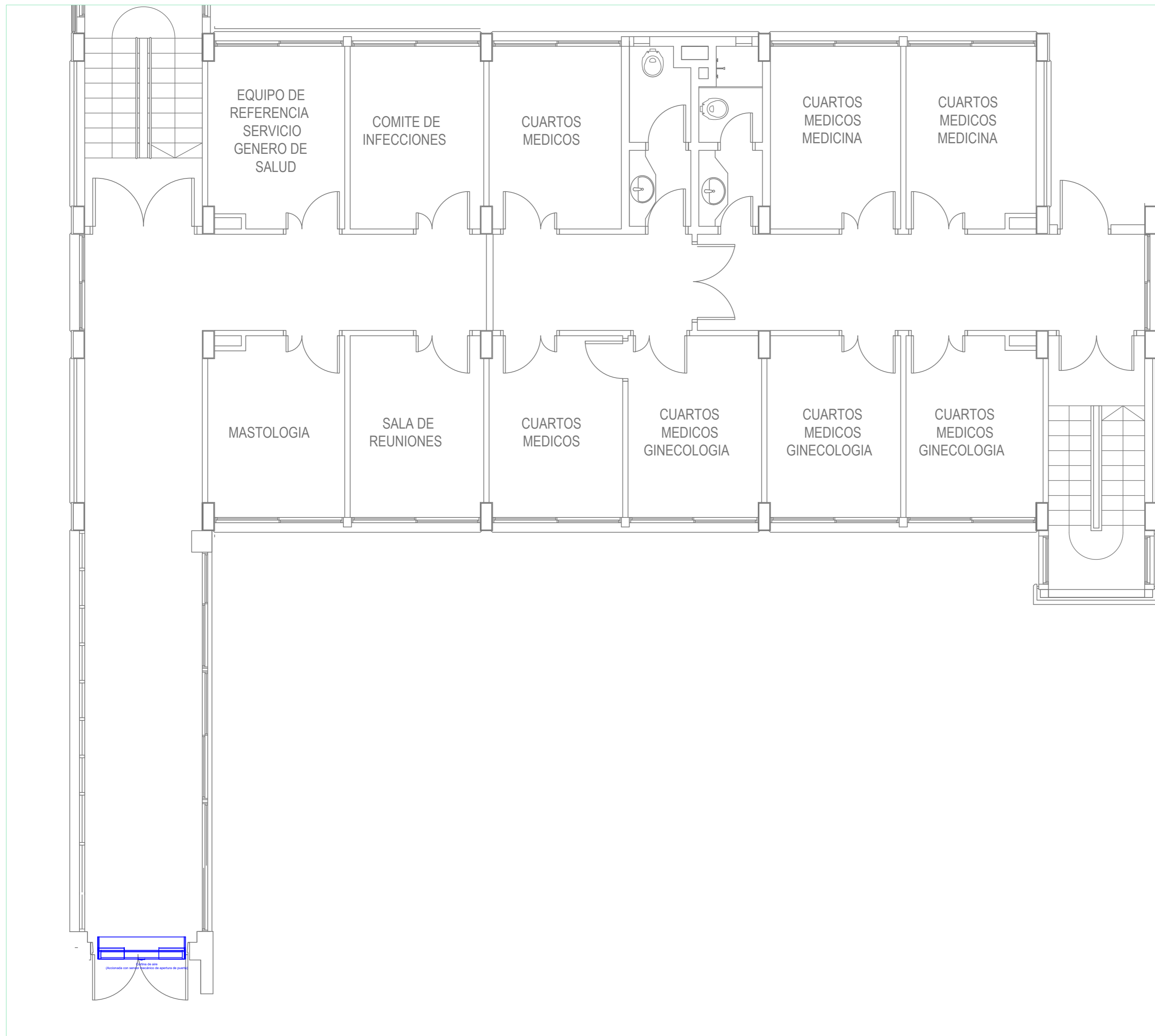
FECHA:

REVISIÓN:

FIRMAS: **Ing. Gonzalo López**

A05

Nº DE LAMINA



LOS PRESENTES GRÁFICOS DEBEN SER TOMADOS COMO REFERENCIA. LOS OFERENTES DEBERÁN RECTIFICAR LAS MEDIDAS, INSTALACIONES E INTERFERENCIAS Y EL ESTADO ACTUAL DE LAS CONSTRUCCIONES EXISTENTES PREVIO A LA PRESENTACIÓN DE LAS OFERTAS.—



Ministerio del Interior

DEPARTAMENTO DE LOGÍSTICA
SERVICIO DE INGENIERÍA

Dirección Nacional de Sanidad Policial

Emergencia y cuartos médicos

OBRA

DEPENDENCIA

DNSP

LAMINA: Cortinas de aire en Primer Piso

ESCALA: 1/100

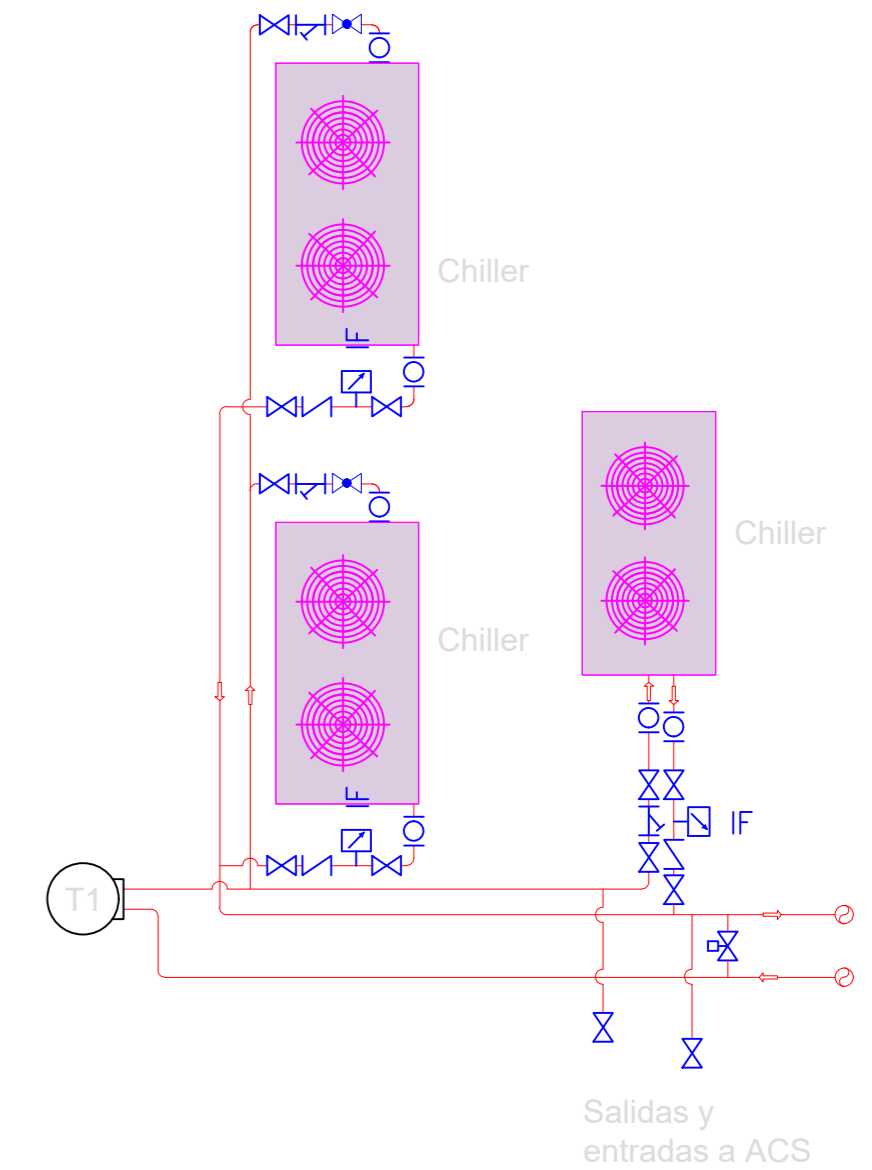
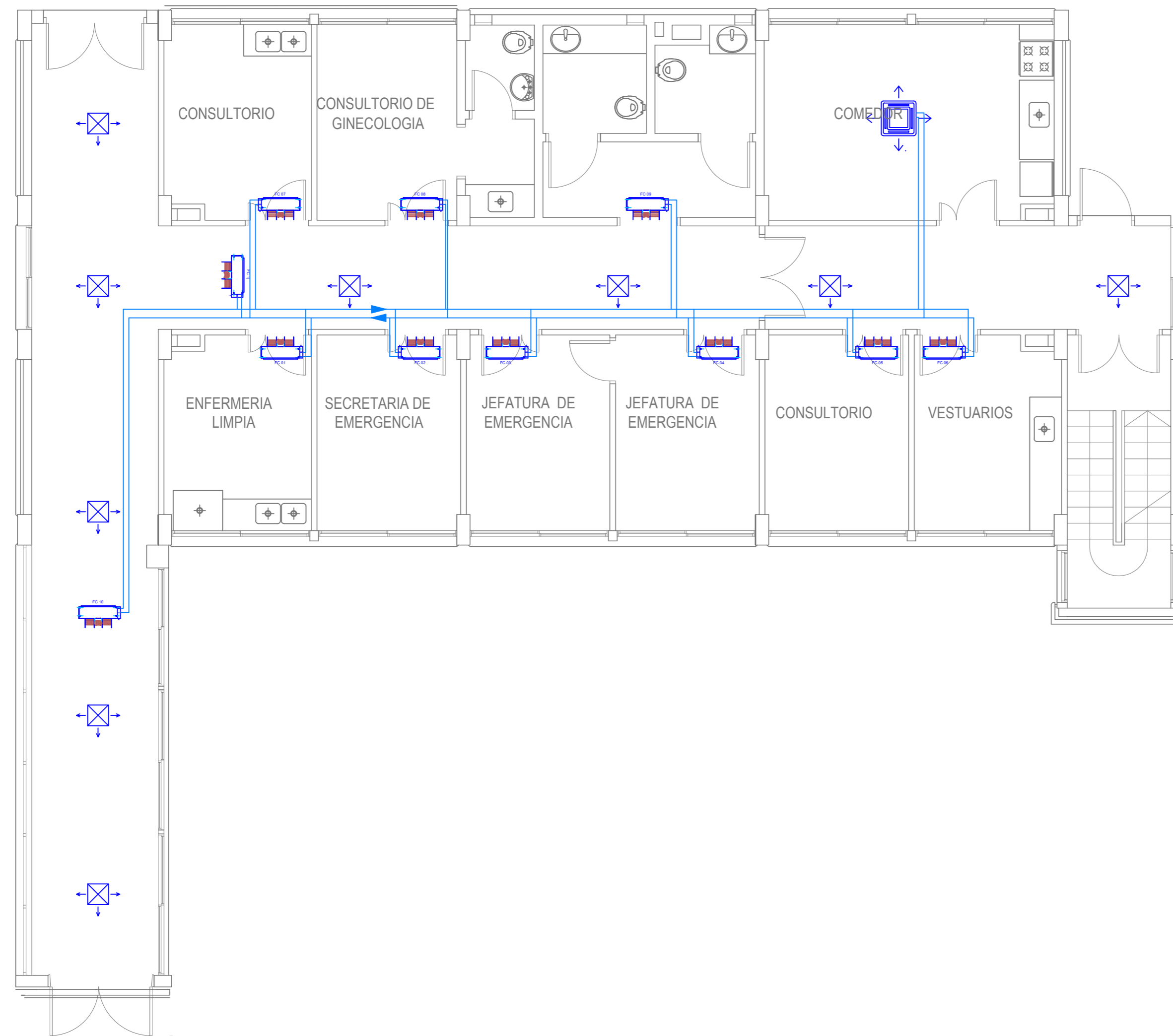
FECHA:

REVISIÓN:

FIRMAS: Ing. Gonzalo López

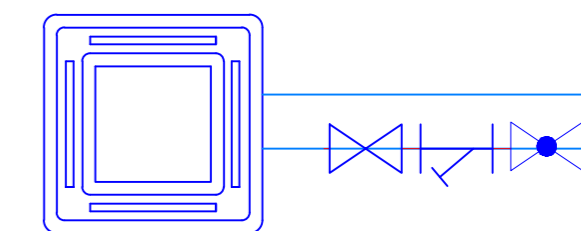
A06

Nº DE LAMINA



CHILLERS DE EMERGENCIA 10 + 10 TR OPERATIVOS Y 20 TR DE RESPALDO

Se deberá realizar las modificaciones del sistema hidráulico que permitan hacer de forma remota la rotación de los chillers viejo (10 + 10 TR) y nuevo (20 TR) para que funcione 10 días el viejo y 10 días el nuevo de forma automática con una rutina de rotación setead.



Cada derivación deberá tener su válvula de retención, filtro y llave para sectorizar los circuitos en caso de mantenimiento extraordinario.

LOS PRESENTES GRÁFICOS DEBEN SER TOMADOS COMO REFERENCIA. LOS OFERENTES DEBERÁN RECTIFICAR LAS MEDIDAS, INSTALACIONES E INTERFERENCIAS Y EL ESTADO ACTUAL DE LAS CONSTRUCCIONES EXISTENTES PREVIO A LA PRESENTACIÓN DE LAS OFERTAS.-



Ministerio del Interior

DEPARTAMENTO DE LOGÍSTICA
SERVICIO DE INGENIERÍA

Dirección Nacional de Sanidad Policial

Emergencia y cuartos médicos

OBRA

DEPENDENCIA

DNPS

LAMINA: Hidráulica en Planta Baja

ESCALA: 1/100

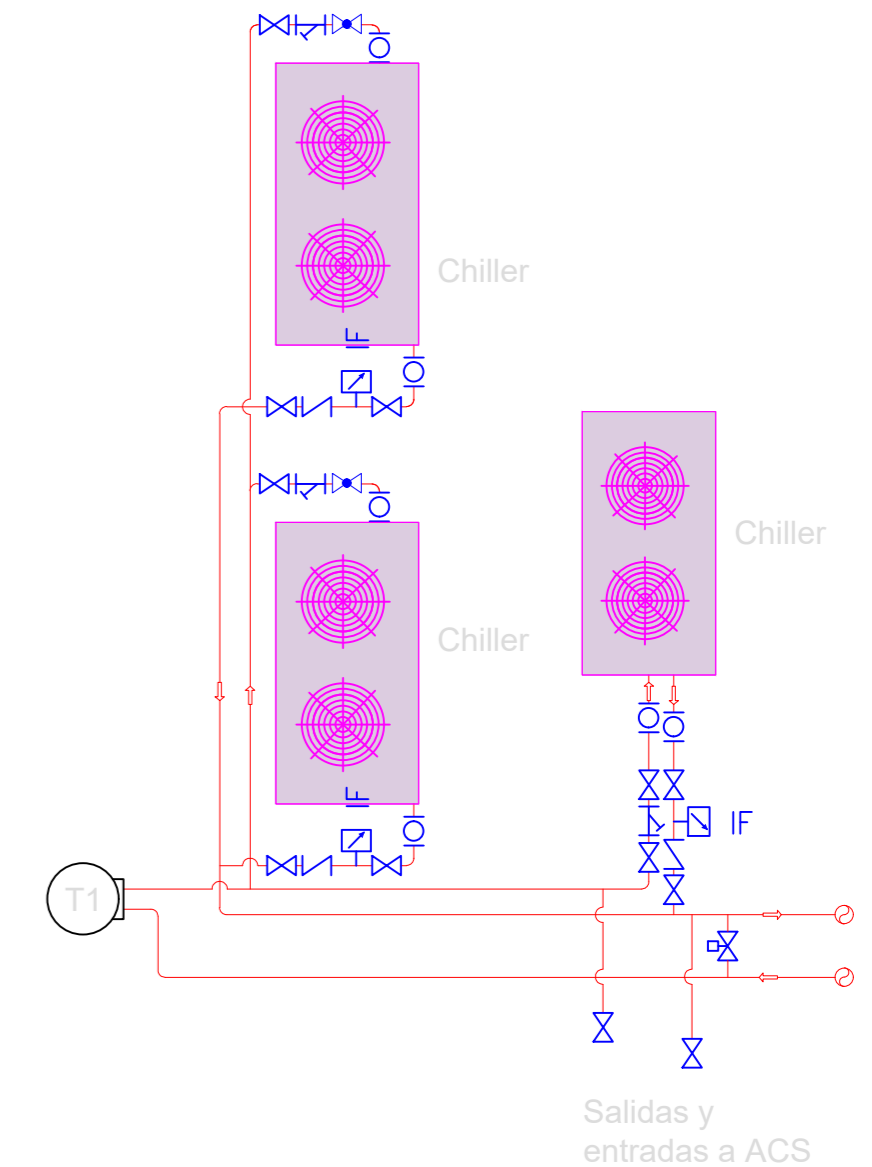
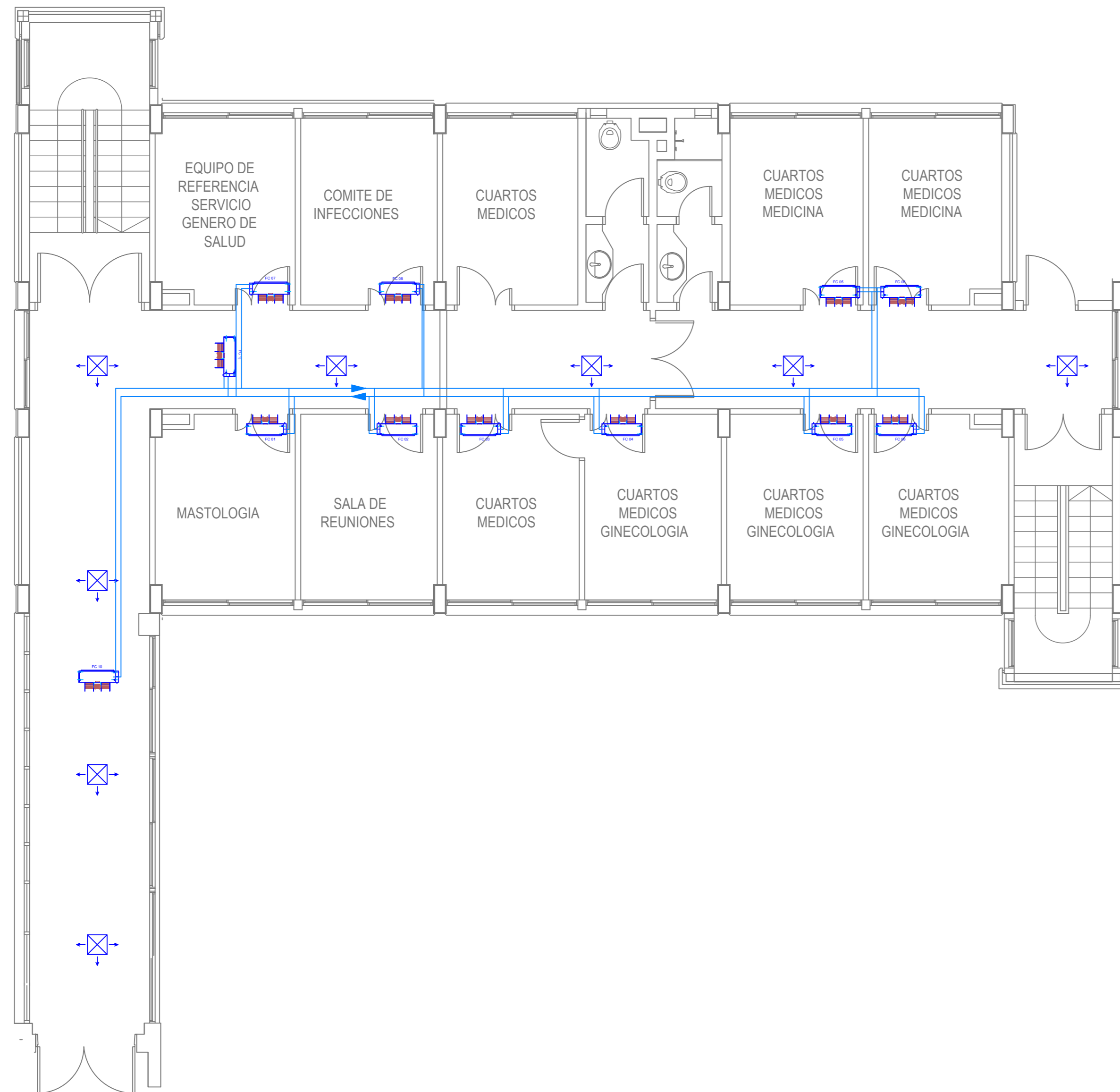
FECHA:

REVISIÓN:

FIRMAS: Ing. Gonzalo López

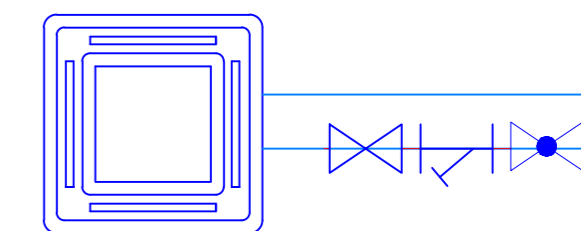
A07

Nº DE LAMINA



CHILLERS DE EMERGENCIA 10 + 10 TR OPERATIVOS Y 20 TR DE RESPALDO

Se deberá realizar las modificaciones del sistema hidráulico que permitan hacer de forma remota la rotación de los chillers viejo (10 + 10 TR) y nuevo (20 TR) para que funcione 10 días el viejo y 10 días el nuevo de forma automática con una rutina de rotación setada.



Cada derivación deberá tener su válvula de retención, filtro y llave para sectorizar los circuitos en caso de mantenimiento extraordinario.

LOS PRESENTES GRÁFICOS DEBEN SER TOMADOS COMO REFERENCIA. LOS OFERENTES DEBERÁN RECTIFICAR LAS MEDIDAS, INSTALACIONES E INTERFERENCIAS Y EL ESTADO ACTUAL DE LAS CONSTRUCCIONES EXISTENTES PREVIO A LA PRESENTACIÓN DE LAS OFERTAS.-



Ministerio del Interior

DEPARTAMENTO DE LOGÍSTICA
SERVICIO DE INGENIERÍA

Dirección Nacional
de Sanidad Policial

Emergencia y cuartos médicos

OBRA

DEPENDENCIA

DNSP

LAMINA: Hidráulica en Planta Baja

ESCALA: 1/100

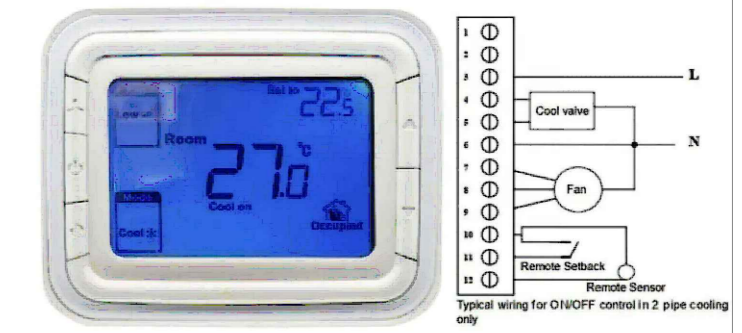
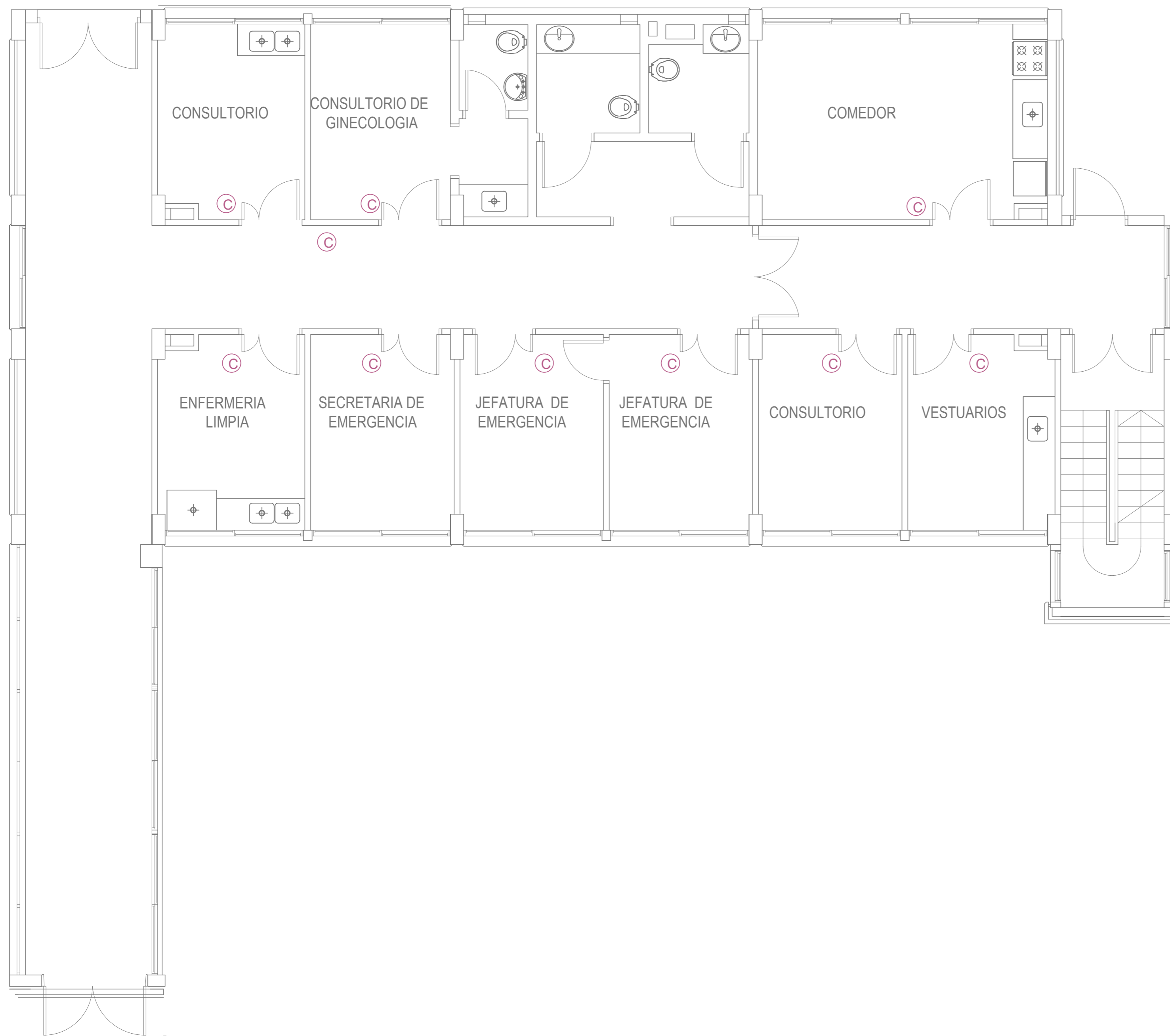
FECHA:

REVISIÓN:

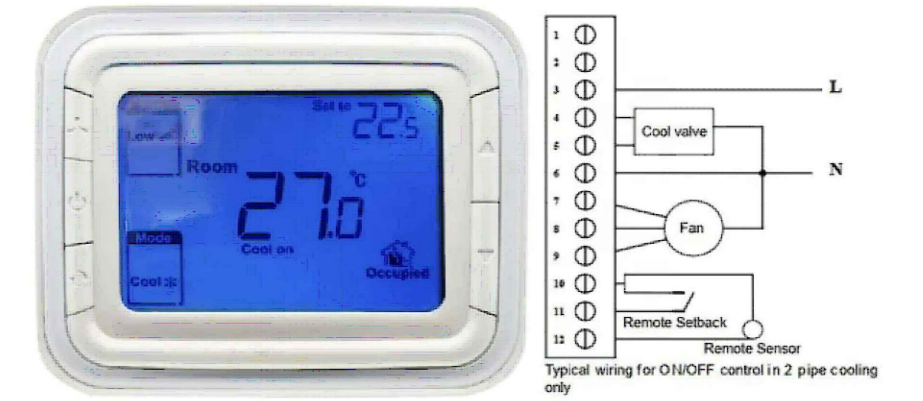
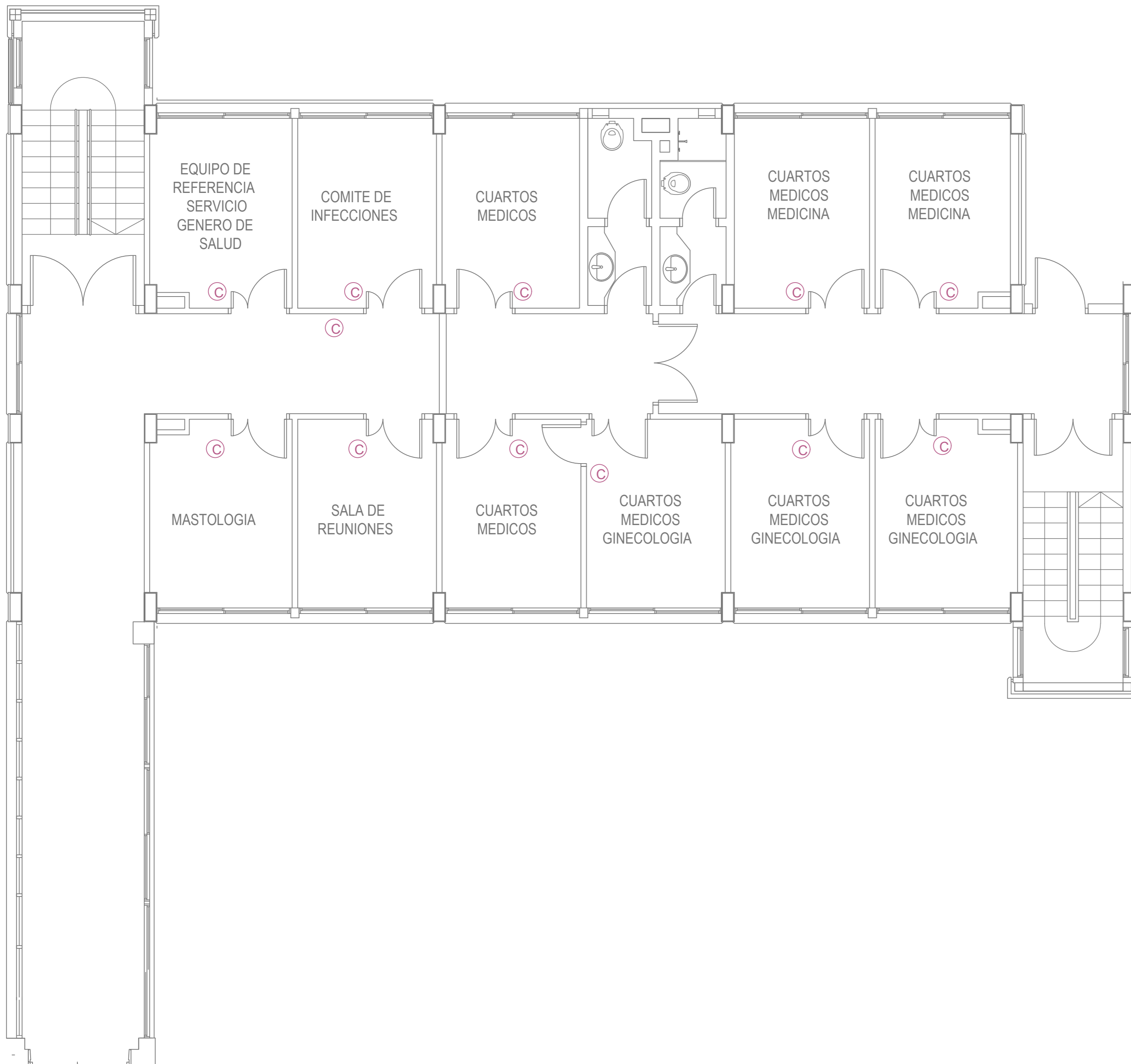
FIRMAS: Ing. Gonzalo López

A08

Nº DE LAMINA



LOS PRESENTES GRÁFICOS DEBEN SER TOMADOS COMO REFERENCIA. LOS OFERENTES DEBERÁN RECTIFICAR LAS MEDIDAS, INSTALACIONES E INTERFERENCIAS Y EL ESTADO ACTUAL DE LAS CONSTRUCCIONES EXISTENTES PREVIO A LA PRESENTACIÓN DE LAS OFERTAS.-



LOS PRESENTES GRÁFICOS DEBEN SER TOMADOS COMO REFERENCIA. LOS OFERENTES DEBERÁN RECTIFICAR LAS MEDIDAS, INSTALACIONES E INTERFERENCIAS Y EL ESTADO ACTUAL DE LAS CONSTRUCCIONES EXISTENTES PREVIO A LA PRESENTACIÓN DE LAS OFERTAS.-