



SALA DE ESPERA



Tabique Provisorio

ESTADO ACTUAL



Tabiques a demoler



SALA DE ESPERA



REFORMA



Tabiques nuevos



Ministerio del Interior

DEPARTAMENTO DE LOGÍSTICA
SERVICIO DE ARQUITECTURA

Dirección Nacional de Sanidad Policial

OBRA:

TRIAGE EMERGENCIA

ESCALA: 1/50 1/20

FECHA: 2024

REVISIÓN:

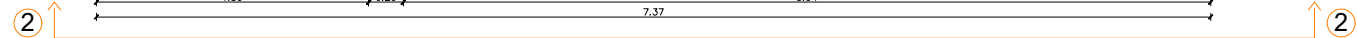
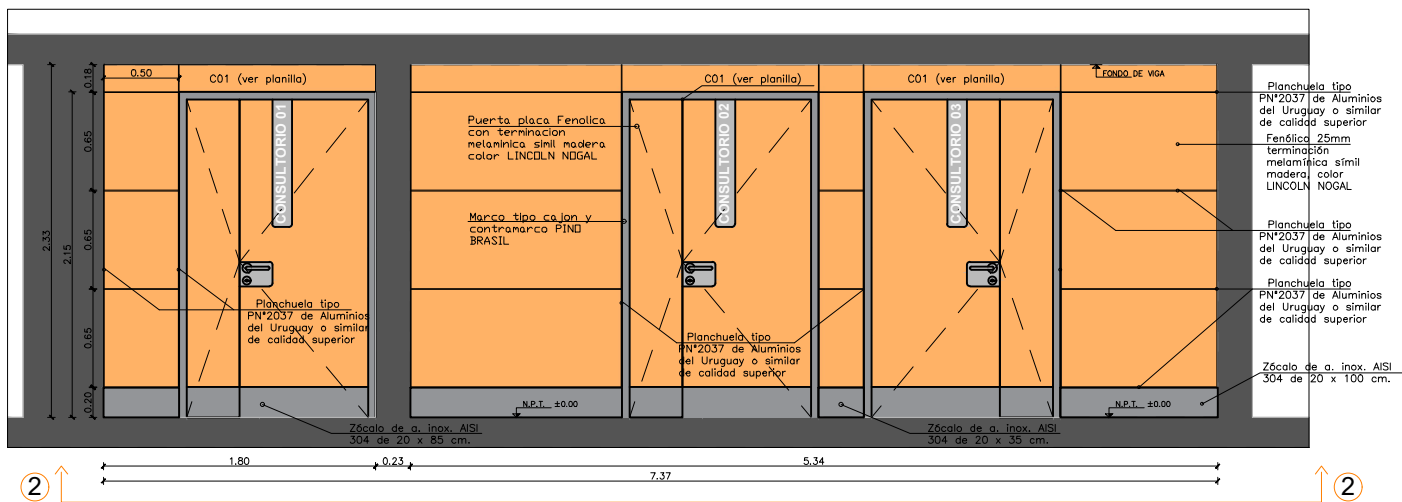
FIRMA:

NOTA: TODAS LAS MEDIDAS SE DEBEN VERIFICAR EN OBRA

Nº DE LAMINA

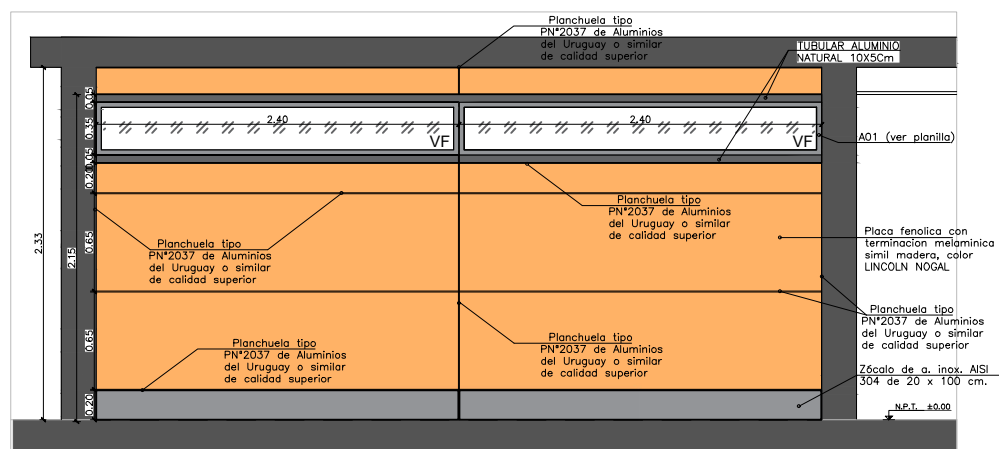
01

INGRESO A CONSULTORIOS 01/02/03



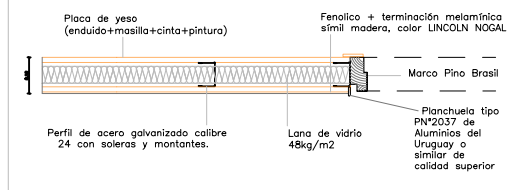
VISTA

LATERAL CONSULTORIO 3

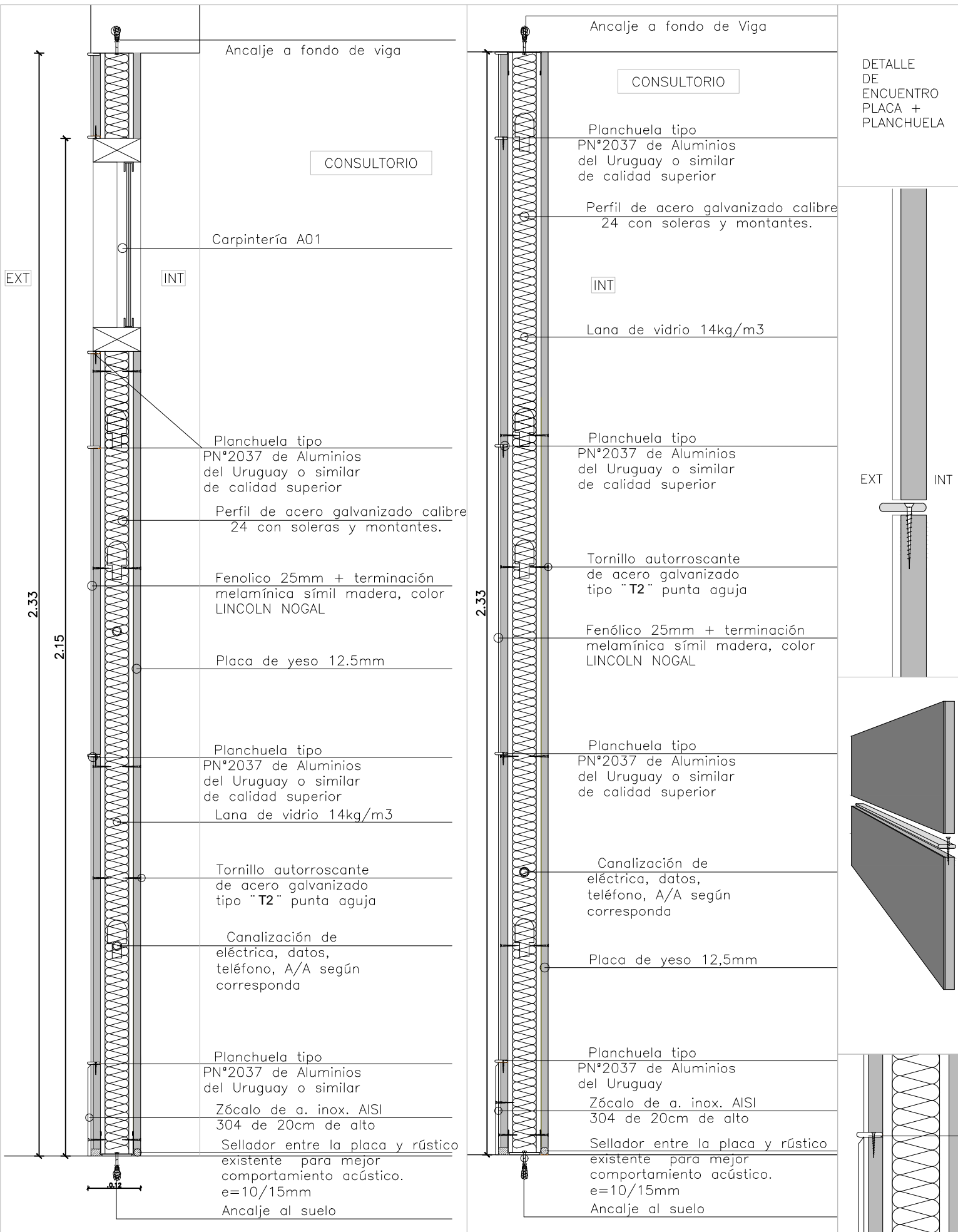
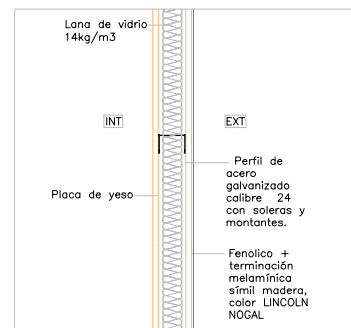


VISTA

PLANTA TABIQUE



CORTE TABIQUE

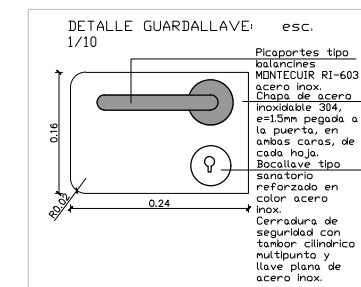
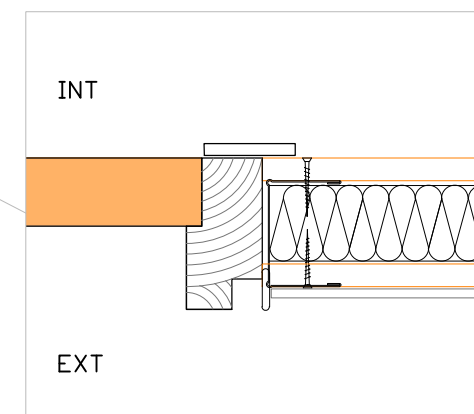
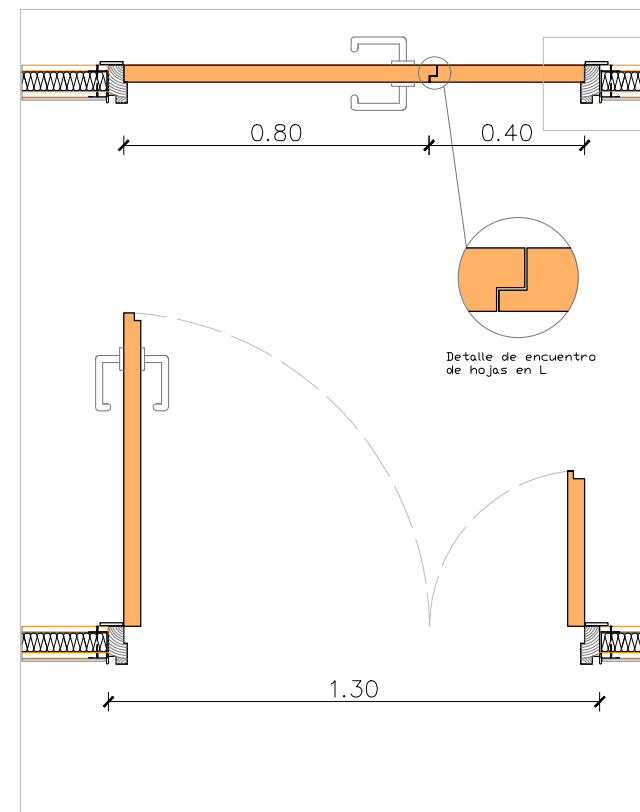
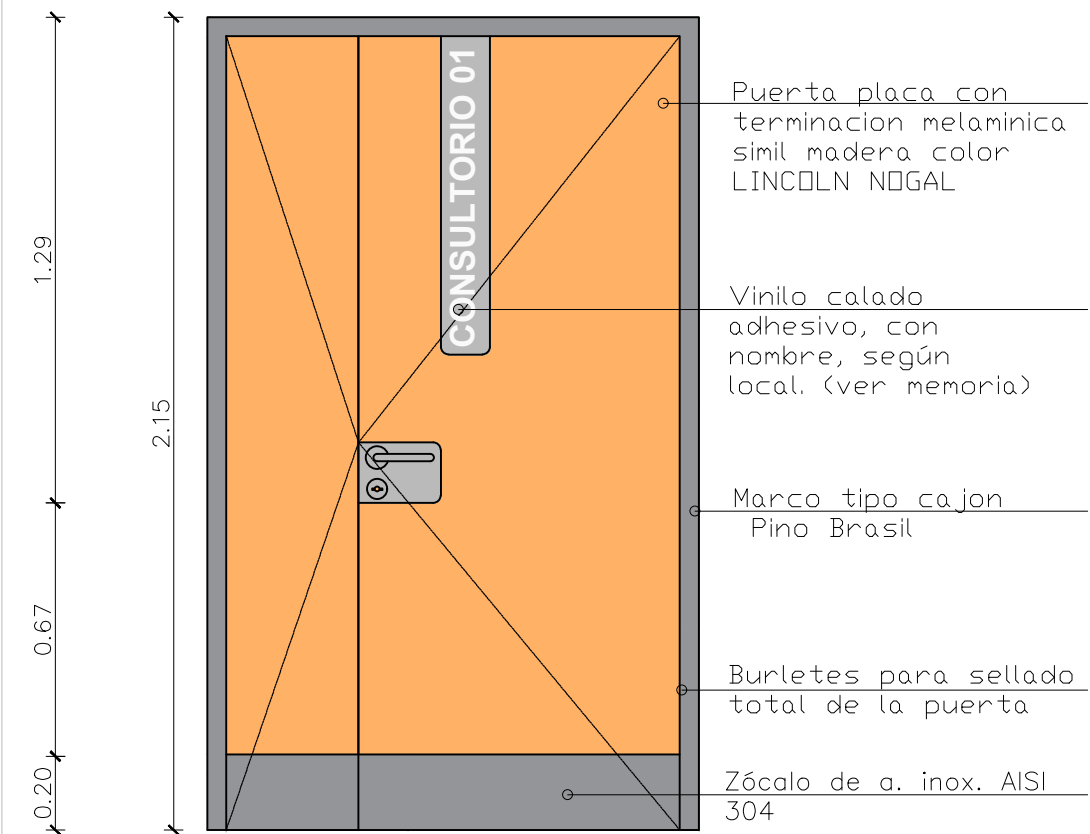


DETALLE DE ENCUENTRO PLACA + PLANCHUELA

EXT INT

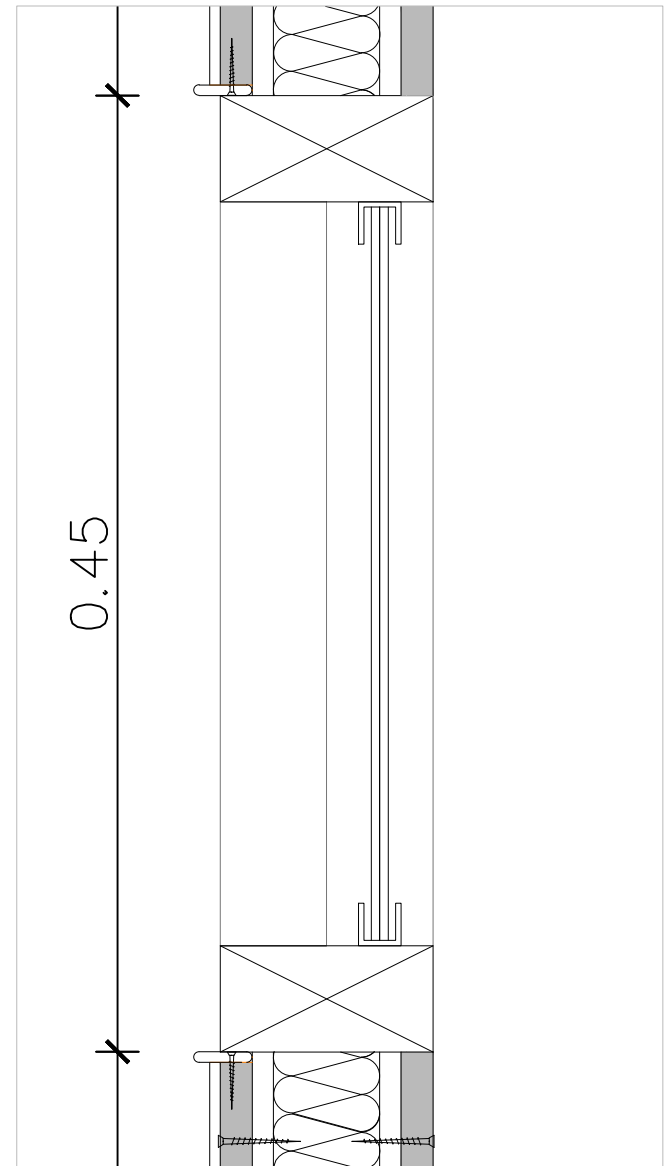
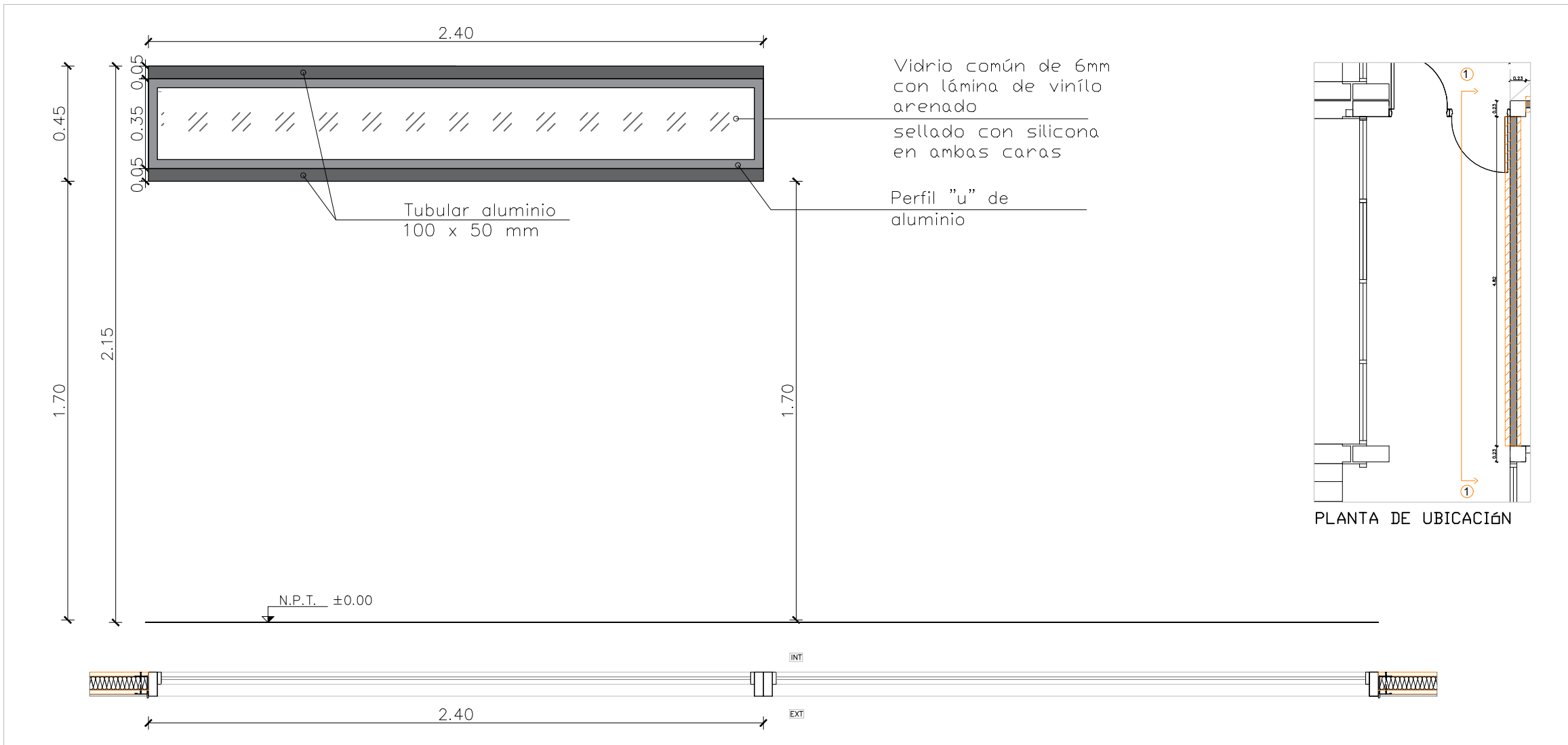
TABIQUE	ESTRUCTURA	PERFILERIA DE ACERO GALVANIZADO PARA YESO	MONTANTES + SOLERAS (ver memoria)
EXT.	PLACA FENOLICA PARA MONTAJE DE TERMINACION MELAMINICA SIMIL MADERA COLOR LINCOLN NOGAL	e = 25 mm	
	PLACA MELAMINICA IDEM PUERTA CON SEPARADORES PLANCHUELAS DE ALUMINIO ANODIZADO color natural 20mm x 5mm según gráfico / cantos redondeados		
	PROTECCION INFERIOR IDEM PUERTAS / ZÓCALOS ACERO INOXIDABLE AISI 304 h= 20 cm (ambas caras)		
INT.	RELLENO MANTA LANA DE VIDRIO	e = 70 mm	
	PLACA DE YESO JUNTA TOMADA C/ ENCINTADO Y MASILLADO SIN PINTAR		

OBSERVACIONES TODAS LAS MEDIDAS SE VERIFICARAN EN LA OBRA. SE DEBE ASEGURAR LA HERMETICIDAD DEL CERRAMIENTO Y SU CORRECTO FUNCIONAMIENTO.

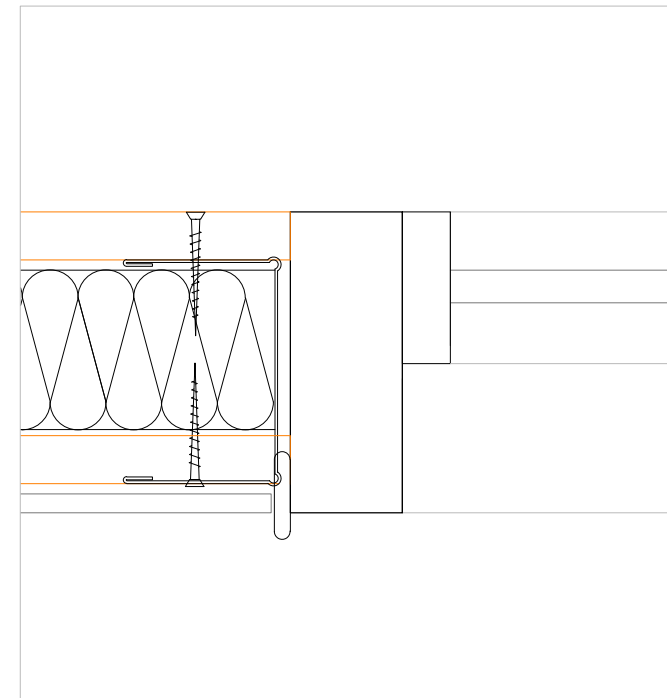


ESCALA 1/20

TIPO	C01 PUERTA BATIENTE	CANTIDAD	3	PUERTAS:	IZQ. 1 DER. 2	UBICACIÓN:	PLANTA BAJA, CONSULTORIOS 01/02/03 PB (TRAIGE)
MOVIMIENTO	TIPO: BATIENTES DOBLES						
MARCO	TIPO - CAJON	MAT.	MADERA - PINO BRASIL	SECC.	55mm x ANCHO DE MURO	TERMINACIÓN	2 MANOS DE FONDO + 3 MANOS DE ESMALTE SINTETICO NEGRO MATE
	CONTRAMARCO - PINO BRASIL COLOR A DEFINIR	MAT.	MADERA - PINO BRASIL	SECC.	45mm x 10mm	TERMINACIÓN	2 MANOS DE FONDO + 3 MANOS DE ESMALTE SINTETICO NEGRO MATE
	ANCLAJE - AMURE CON POLIURETANO						
HOJAS	PUERTA PLACA	ESPESOR	42 mm.	ESTRUCTURA	MONTANTES Y TRAVESAÑOS		
		REVESTIMIENTO	MELAMINICO	TERM.	MELAMINICO LINCOLN NOGAL SIMIL MADERA		
	TAB.	CUBRECANTO	MELAMINICO EN TODO EL PERIMETRO OCULTO COLOR LINCOLN NOGAL				
		ESTRUCTURA	MAT.	-	SECC.	-	
MACIZA	PAÑOS	MAT.	-	TERM.	-		
	MATERIAL						SECC.
						TERM.	-
SEÑALÉTICA	VINILICO ADHESIVO CALADO A CORTE	0,15 x 1,0 MTS	COLOR A DEFINIR				
FIJO	IDEM TERMINACION QUE HOJA DE PUERTA, CON RESPALDO DE FENDLICO, LAS FIJACIONES SERÁN OCULTAS SIN TARUGOS VISTOS O TAPA TORNILLOS ADHESIVOS. + SEPARADORES DE PLANCHUELAS ALUMINIO NATURAL SEGUN GRAFICO DE 20 X 3.30mm TIPO PN° 2037 DE ALUMINIOS DEL URUGUAY O SIMILAR DE CALIDAD SUPERIOR (horizontales y verticales)						
HERRAJES	MOVIMIENTO	CANTIDAD	8	TIPO	BISAGRAS C/ ROULEMAN 100mm (4+4) ACERO INOXIDABLE		
	MANIOBRA		2		PICAPORTE TIPO BALANCINES TIPO MONECUIR RI-603 A. INOXIDABLE O SIMILAR DE CALIDAD SUPERIOR		
	CIERRE		2		CERRADURA DE SEGURIDAD Y TAMBOR CILINDRICO MULTIPUNTO Y LLAVE PLANA, REFORZADO EN COLOR ACERO INOX.		
			2		HOJA MENOR	PASADOR DE CANTO PARA EMBUTIR A PISO + SUPERIOR EN ACERO INOXIDABLE	
TODAS LAS PUERTAS Y HERRAJES, SEGUN NORMA UNIT 200:2022. PROTECCION A. INOX 304 EN AMBAS CARAS (GUARDALLAVES Y ZOCALOS) SE DEBE ASEGURAR LA HERMETICIDAD DE LA ABERTURA Y SU CORRECTO FUNCIONAMIENTO.							
OBSERVACIONES TODAS LAS MEDIDAS SE VERIFICARAN EN LA OBRA.							



DETALLE CORTE
DETALLE PLANTA



ESCALA 1/20

TIPO	A01	CANTIDAD	2	UBICACION LOCAL 018/019 – CIRCULACIÓN
------	-----	----------	---	---------------------------------------

MOVIMIENTO	FIJA
------------	------

MARCO	PERFIL N°5508 TUBULAR SUPERIOR E INFERIOR 100mmx50mm	ANCLAJE ATORNILLADO CON TACOS.	MAT. ALUMINIO 15 micras
	CONTRAVIDRIO PERFIL U DE ALUMINIO PARA VIDRIO	ANCLAJE ATORNILLADO CON TACOS A PARAMENTOS Y LOSA. ATORNILLADOS A TUBULAR	MAT. ALUMINIO 15 micras MAT. ALUMINIO 15 micras
	TERMINACIÓN : ALUMINIO ANODIZADO NATURAL		

HOJA	TIPO VIDRIO COMÚN	ESP: 6mm + lámina de vinilo arenado
	TOMADO CON SILICONA TRANSPARENTE NEUTRA Y ASIENTO DE NEOPRENO	

TODAS LAS PUERTAS Y HERRAJES, SEGUN NORMA UNIT 200:2022.

OBSERVACIONES TODAS LAS MEDIDAS SE VERIFICARAN EN LA OBRA. SE DEBE ASEGURAR LA HERMETICIDAD DE LA ABERTURA Y SU CORRECTO FUNCIONAMIENTO.