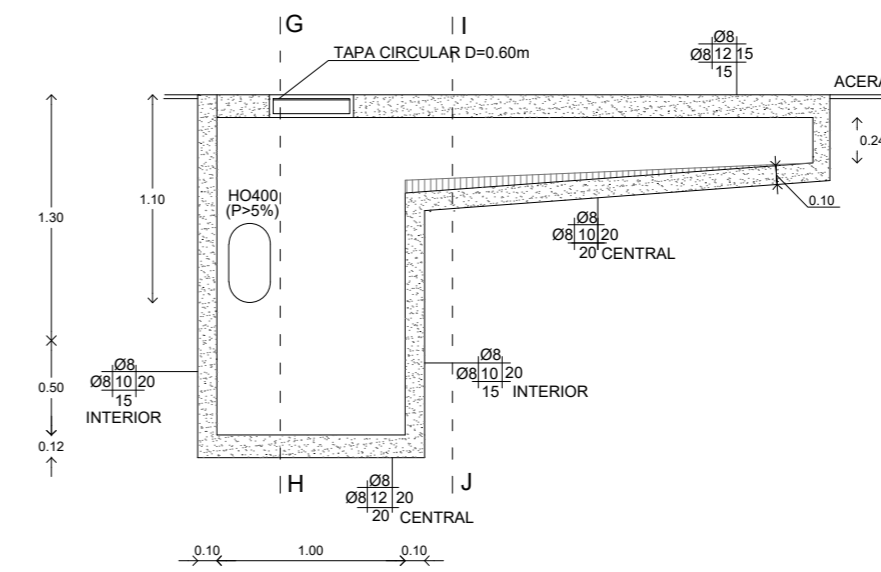
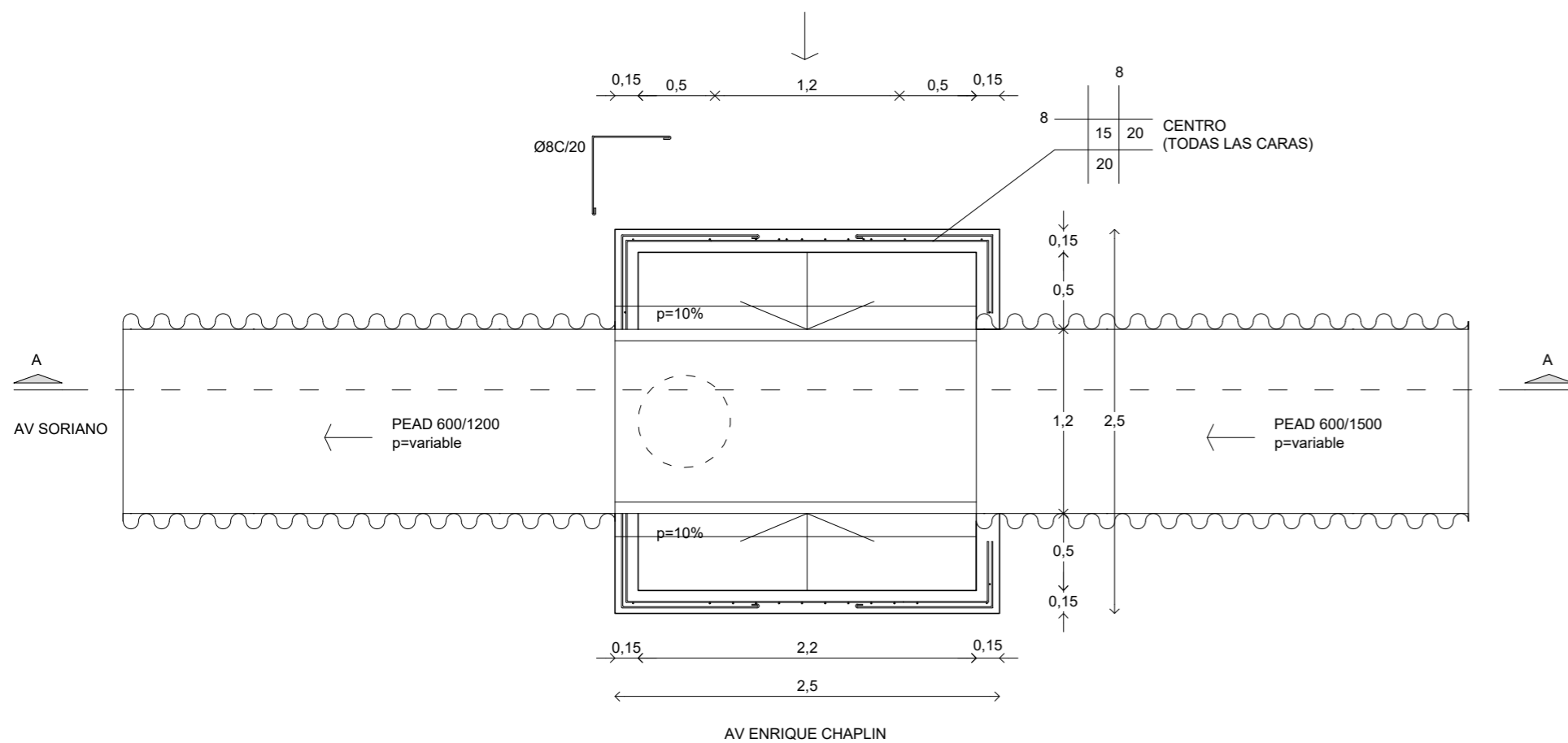
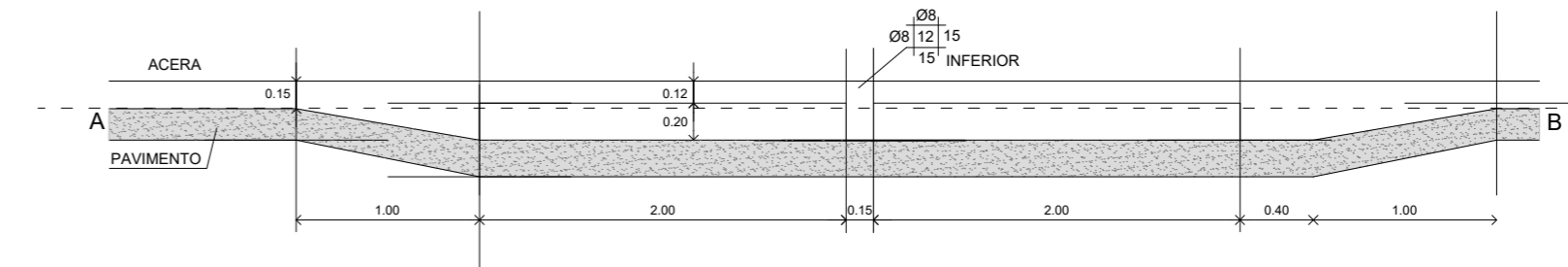
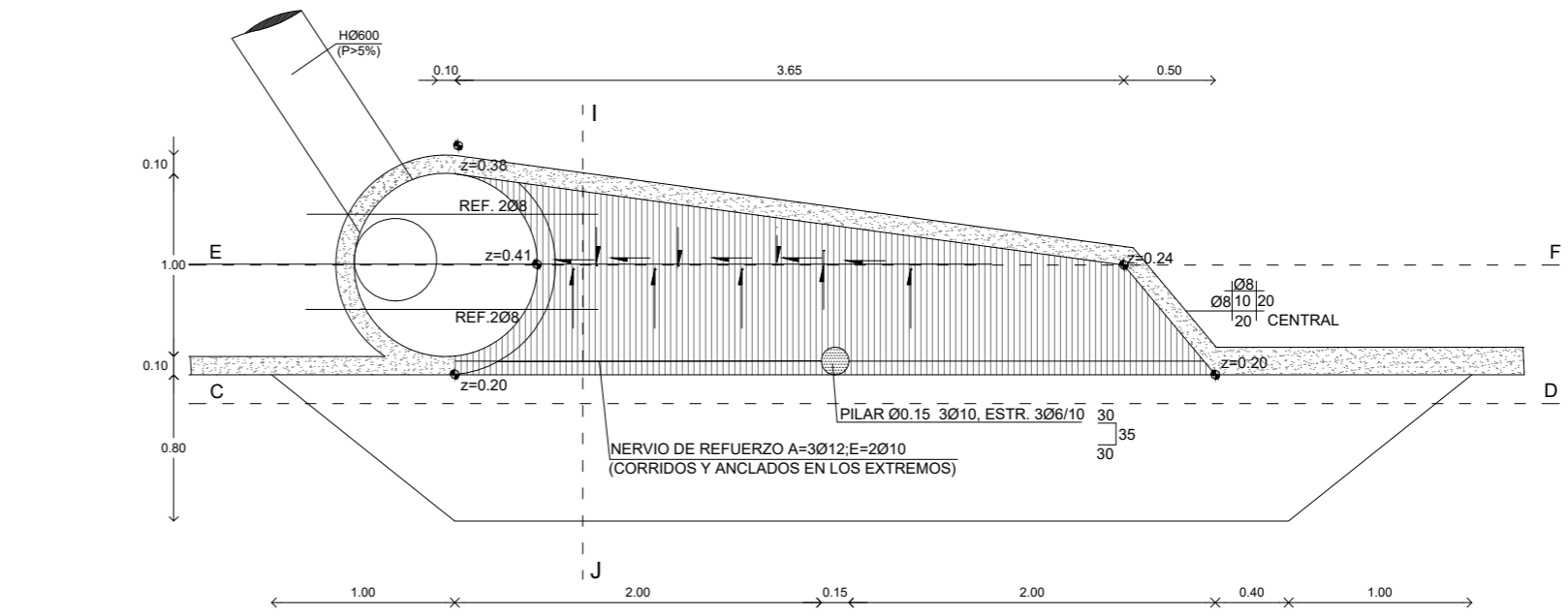


CORTE A-A



| | |
|--|----------------|
| Unidad Técnica de Proyectos | |
| Obra : OBRAS MICRODRENAJE | Lámina: |
| Lámina : DETALLE DE REGISTROS | Escala: 1/40 |
| Técnicos: Ing. Civiles: Gustavo Belvisi - Diego Belvisi | Noviembre 2023 |