

DH-HAC-HDW1231TRQ-A

2MP Starlight HDCVI Quick-to-install IR Eyeball Camera



- Max 30 fps@1080P
- Starlight, 130 dB true WDR, 3D NR
- 3.6 mm fixed lens (2.8 mm optional)
- CVI/CVBS/AHD/TVI switchable
- Super Adapt
- Built-in mic
- Max. IR length 25 m, Smart IR
- Quick-to-install saves installation time



System Overview

Lite Series is suitable for users who requires high quality monitoring products at a reasonable price. It is cost effective and offers high performance, which makes it an ideal choice for residential and small-medium business applications. This series offers an option of a wide range of technologies such as Full-color and Starlight, providing various solutions for different scenarios.

Functions

Starlight

With the adoption of large sized high performance sensor and large aperture lens, the camera is able to provide incomparable performance even under extreme lowlight environment. The starlight feature allows more details to be captured and accurate color to be recognized at night or in scenes with limited illumination.

Broadcast-quality Audio

Audio information is used as supplementary evidence in video surveillance applications. The HDCVI camera supports audio signal transmission over coaxial cable. In addition, it adopts unique audio processing and transmission technology that best restores source audio and eliminates noise, guaranteeing the quality and effectiveness of collected audio information.

Wide Dynamic Range

With advanced Wide Dynamic Range (WDR) technology, Dahua HDCVI camera provides clear details in the environment of strong brightness contrast. The bright and dark area can get clear video even in high brightness environment or with backlight shadow.

Super Adapt

Embedded with intelligent algorithm, for changing external environment, camera can automatically adjust parameters to present the optimal image, and it solves the trouble of configuration.

Advanced 3DNR

3DNR is noise reduction technology that detects and eliminates random noises by comparing two sequential frames. Dahua's advanced 3DNR technology allows remarkable noise reduction with little impact to sharpness, especially under limited lighting condition. Besides, the advanced 3DNR effectively decreases the band width and saves the storage space.

Smart Illumination

The camera is designed with IR illumination for best lowlight performance. Smart IR is a technology to ensure brightness uniformity in B/W image under low illumination. Dahua's unique Smart IR adjusts to the intensity of camera's infrared LEDs to compensate for the distance of an object, and prevents IR LEDs from overexposing images as the object come closer to the camera.

Easy Installation

HDCVI quick-to-install eyeball adopts quick-to-install pedestal, which can achieve easier installation than conventional eyeball. Quick-to-install camera reduces time and labor costs.

Technical Specification

Camera

Image Sensor	1/2.8" CMOS
Max. Resolution	1920 (H) × 1080 (V)
Pixel	2MP
Scanning System	Progressive
Electronic Shutter Speed	PAL: 1/25 s–1/100,000 s NTSC: 1/30 s–1/100,000 s
S/N Ratio	> 65 dB
Min. Illumination	0.002 Lux/F1.6, 30 IRE, 0 Lux IR on
Illumination Distance	25 m (80 ft)
Illuminator On/Off Control	Auto; manual
Illuminator Number	1 (IR light)
Pan/Tilt/Rotation Range	Pan: 0°–360° Tilt: 0°–78° Rotation: 0°–360°

Lens

Lens Type	Fixed lens				
Mount Type	M12				
Focal Length	2.8 mm; 3.6 mm				
Max. Aperture	F1.6				
Field of View	2.8 mm: H: 107°; V: 56°; D: 127° 3.6 mm: H: 86°; V: 46°; D: 101°				
Iris Type	Fixed iris				
Close Focus Distance	2.8 mm: 0.7 m (2.3 ft) 3.6 mm: 1.1 m (3.6 ft)				
DORI Distance	Lens	Detect	Observe	Recognize	Identify
	2.8 mm	43.9 m (144 ft)	17.5 m (57.4 ft)	8.8 m (28.9 ft)	4.4 m (14.4 ft)
	3.6 mm	53.7 m (176.2 ft)	21.5 m (70.5 ft)	10.7 m (35.1 ft)	5.4 m (17.7 ft)

Video

Frame Rate	CVI: PAL: 1080P@25 fps; NTSC: 1080P@30 fps; AHD: PAL: 1080P@25 fps; NTSC: 1080P@30 fps; TVI: PAL: 1080P@25 fps; NTSC: 1080P@30 fps; CVBS: PAL: 960 × 576H; NTSC: 960 × 480H
Resolution	1080P (1920 × 1080); 960H (960 × 576/960 × 480)
Day/Night	Auto switch by ICR
BLC	BLC/WDR/HLC
WDR	130 dB
White Balance	Auto; manual
Gain Control	Auto; manual
Noise Reduction	3D NR

Smart IR	Yes
Mirror	Off/On
Privacy Masking	Off/On (8 area, rectangle)

Certifications

Certifications	CE (EN55032, EN55024, EN50130-4) FCC (CFR 47 FCC Part 15 subpartB, ANSI C63.4-2014) UL (UL60950-1+CAN/CSA C22.2 No.60950-1)
----------------	---

Port

Video Output	Video output choices of CVI/TVI/AHD/CVBS by one BNC port
Audio Input	One channel built-in mic

Power

Power Supply	12V ±30% DC
Power Consumption	Max 2.8 W (12V DC, IR on)

Environment

Operating Temperature	–40°C to +50°C (–40°F to 122°F); < 95% (non-condensation)
Storage Temperature	–40°C to +50°C (–40°F to 122°F); < 95% (non-condensation)

Structure

Casing	Plastic throughout the whole casing
Camera Dimensions	Φ97.1 mm × 93.0 mm (Φ3.82" × 3.66")
Net Weight	0.17 kg (0.37 lb)
Gross Weight	0.23 kg (0.51 lb)

Ordering Information

Type	Part Number	Description
2M Camera	DH-HAC-HDW1231TRQP-A	2MP Starlight HDCVI Quick-to-install IR Eyeball Camera
	DH-HAC-HDW1231TRQN-A	2MP Starlight HDCVI Quick-to-install IR Eyeball Camera
Accessories (Optional)	PFA13G	Junction box
	PFA130-E	IP66 Junction box
	PFB205W	Wall Mount Bracket (For use alone or with PFA152-E)
	PFA152-E	Pole Mount Bracket (For use with PFB204W)
	PFM800-E	Passive HDCVI Balun
	PFM321	12V 1A Power Adapter
	PFM820	UTC Controller
	PFM904	Integrated Mount Tester

Accessories

Optional:



PFA13G
Junction Box



PFA130-E
IP66 Junction box



PFB205W
Wall Mount Bracket
(For use alone or with
PFA152-E)



PFA152-E
Pole Mount Bracket
(For use with PFB204W)



PFM800-E
Passive HDCVI Balun



PFM321
12V 1A Power Adapter

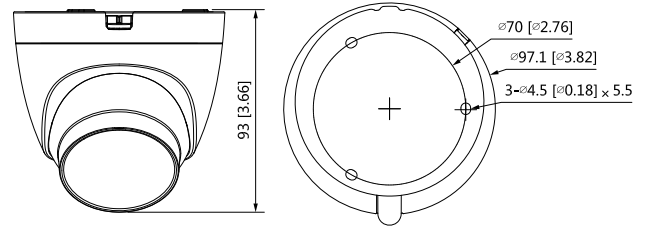


PFM820
UTC Controller



PFM904
Integrated Mount Tester

Dimensions (mm [inch])



Junction Mount	Wall Mount	Ceiling Mount
Pole Mount (Vertical)		

Cablecanales

Cómo verificar un producto legítimo y certificado según las normas nacionales e internacionales y la reglamentación vigente:

1- Exigir la documentación de la certificación en forma previa a adquirir el producto, otorgada por el organismo certificador correspondiente.(Ej.: IRAM)

2- Constatar los siguientes puntos grabados en el producto, tanto en sus partes principales como accesorias:

Sello de conformidad con la fabricación IRAM; sello de Seguridad Eléctrica S; Código Completo; Marca; Norma de Producto; Origen y Número de Lote.

IMPORTANTE:

Usted puede verificar la autenticidad de la documentación y la vigencia de la licencia, comunicándose directamente con el organismo certificador. (Ej.: IRAM)

Un Cablecanal Certificado garantiza sus características de performance y seguridad de acuerdo a la Norma IEC 61084-1. Una Instalación segura debe contar con productos certificados y ser ejecutada por profesionales matriculados que apliquen la reglamentación vigente.

ZOLODA es una de las empresas del rubro eléctrico pioneras en la fabricación de productos de acuerdo a normas internacionales, con la obtención de certificaciones emitidas por organismos externos que avalan sus características.

La familia de cablecanales se compone de:

Energy

TP: Instalación a la vista

Hasta dos conductos para la mayoría de las aplicaciones.

Data

CKD - TPP: Instalación a la vista (cableado estructurado)

Hasta cuatro conductos para transporte de diferentes servicios.

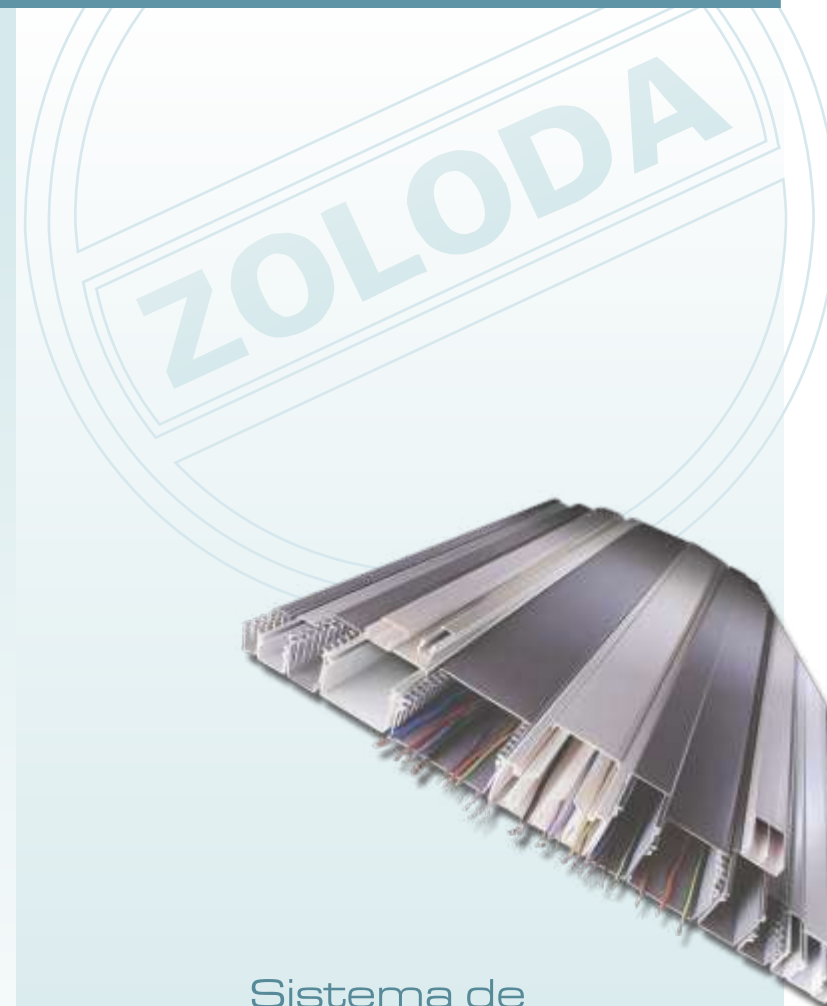
Access

TK - PE - CO: Instalación a la vista. Cajas y columnas para alojar dispositivos de conexión multiservicios.

Industrial

CKN: Instalación en el interior de tableros o equipos eléctricos.

CKN-BL: Distribución de cables, protección de aislamiento de tubos y para disimular cañerías.



Sistema de
Cablecanales
para Instalaciones a la Vista





ZOLODA



Instalación a la vista Energy

Hasta dos conductos para la mayoría de las aplicaciones

Serie TP

Referencia	Código	Color	Observ.	b(mm)	h(mm)	Sección útil (mm ²)
TP-1407-BL	600.001	○		14	7	59
TP-1407A-BL	600.002	○	1	14	7	59
TP-2010-BL	600.020	○		20	10	2x54
TP-2010A-BL	600.022	○	1	20	10	2x54
TP-2010-BL-ST	600.021	○	2	20	10	113
TP-2010A-BL-ST	600.023	○	3	20	10	113
TP-3012-BL	601.040	○		30	12	2x123
TP-3012A-BL	601.042	○	1	30	12	2x123
TP-3012-BL-ST	601.041	○	2	30	12	255
TP-3012A-BL-ST	601.043	○	3	30	12	255
TP-4016-BL	601.050	○		40	16	2x240
TP-4016A-BL	601.052	○	1	40	16	2x240
TP-4016-BL-ST	601.051	○	2	40	16	493
TP-4016A-BL-ST	601.053	○	3	40	16	493
TP-1821-BL	601.010	○		18	21	256
TP-1821A-BL	600.012	○	1	18	21	256
TP-2730-BL	601.030	○		27	30	541
TP-2730A-BL	601.032	○	1	27	30	541
TP-4030-BL	601.054	○		40	30	918
TP-4030A-BL	601.056	○	1	40	30	918

Observaciones

(1) Con cinta autoadhesiva doble faz en la base.

(2) Sin tabique separador.

(3) Sin tabique separador y con cinta doble faz en la base.

Por otros colores consultar.

Posee protección contra exposición ultravioleta (filtro UV).

La línea presenta una completa gama de accesorios: Ver catálogo particular.



Instalación a la vista (cableado estructurado) Data

Hasta cuatro conductos para transporte de diferentes servicios

Serie CKD

Referencia	Código	Color	Observaciones	b(mm)	h(mm)	Sección útil (mm ²)
CKD-060-20-BL	635.002	○	—	60	20	85
CKD-080-25-BL	635.001	○	*	80	25	1400
CKD-100-50-BL	630.001	○	**	100	50	4145

* Incluye 2 unid. ST-080-25.

Descripción	Color	b(mm)	h(mm)	Referencia	Código
Columna de distribución	○	100	50	CO-CKD-35SBL	660.900

Serie TPP (para piso)

Referencia	Código	Color	b(mm)	h(mm)	Sección útil (mm ²)
TPP-4813-GR*	625.001	●	48	13	313
TPP-7517-GR*	625.010	●	75	17	694

* Todas las medidas se proveen con y sin cinta autoadhesiva doble faz en la base.

Descripción	Color	Referencia	Código
Periscopio universal de conexiones	○	PE-TPP-BL	651.102
Periscopio universal de conexiones	●	PE-TPP-GR	651.103
Caja de interconexión para cablecanal de piso	○	TK-TPP-BL	652.200
Caja de interconexión para cablecanal de piso	●	TK-TPP-GR	652.201

Observaciones

Por otros colores consultar.

Posee protección contra exposición ultravioleta (filtro UV).

La línea presenta una completa gama de accesorios: Ver catálogo particular.



Instalación a la vista. Cajas. Access

Para alojar dispositivos de conexión multiservicios

Serie PE-TKN

Descripción	Color	Referencia	Código
Periscopio simple de piso	○	PE-SP-BL	651.100
Periscopio simple de piso	●	PE-SP-GR	651.101
Caja porta bastidor universal multifunción	○	TKN-BL	653.302
Caja porta bastidor universal multifunción	○	TKNC-BL	653.306

Observaciones

Posee protección contra exposición ultravioleta (filtro UV).



WD Purple™

Los discos WD Purple™ están diseñados específicamente para la videovigilancia, a fin de soportar las variaciones elevadas en la temperatura y las vibraciones en el equipo dentro de un entorno de NVR. Un disco de escritorio promedio está creado para funcionar solo en intervalos cortos y no en el entorno severo de funcionamiento continuo las 24 horas, los 7 días de la semana de un sistema de videovigilancia de alta definición. Con WD Purple, obtiene almacenamiento confiable, específico para la videovigilancia y compatible con una amplia variedad de sistemas de seguridad. La exclusiva tecnología AllFrame™ ayuda a reducir la pérdida de cuadros y a mejorar la reproducción general de los videos.

Tecnología exclusiva AllFrame™ de Western Digital

Todos los discos WD Purple™ están equipados con la tecnología AllFrame™, que mejora la transmisión ATA para reducir la pérdida de cuadros y mejorar la reproducción de videos en general dentro de múltiples soluciones de video de seguridad.

Índices de carga de trabajo mejorados

Los discos WD Purple™ incluyen un índice de carga de trabajo hasta 180 TB por año⁷, hasta tres veces mayor al de los discos de escritorio, a fin de satisfacer las exigencias únicas de los sistemas DVR y NVR estándares para la videovigilancia.

Múltiples cámaras, múltiples secuencias

Las grabadoras modernas ahora admiten múltiples secuencias de video por cámara. Algunos discos WD Purple™ admiten hasta 64 cámaras HD de flujo único (consulte la tabla de especificaciones) y también pueden admitir muchas de las últimas cámaras que transmiten múltiples flujos para habilitar la funcionalidad básica de IA. Con tantas opciones, cuenta con la flexibilidad para actualizar o expandir sus aplicaciones de seguridad en el futuro.

Diseño para las soluciones de vigilancia actuales y futuras

Con un MTBF de hasta 1 millón de horas², los discos WD Purple™ están diseñados para todos los sistemas DVR y NVR estándares que funcionan las 24 horas del día, los 7 días de la semana. Con componentes resistentes a los daños² y capacidad para más de ocho compartimentos², los discos WD Purple ofrecen funcionamiento confiable en sistemas de vigilancia en entornos exigentes.

Amplia compatibilidad. Integración sin inconvenientes.

Los discos duros WD Purple™ son creados considerando la compatibilidad, por lo que puede agregar capacidad a su sistema de vigilancia de manera rápida y sin inconvenientes. Gracias a la amplia variedad de gabinetes y chipsets compatibles líderes del sector, seguro encontrará la configuración DVR o NVR indicada para usted.

Gestión proactiva del almacenamiento con WDDA

Western Digital Device Analytics™ (WDDA) provee una amplia cantidad de datos de diagnóstico y datos paramétricos operativos de los dispositivos de almacenamiento para el sistema; los algoritmos interpretan los datos y controlan al sistema para alertar a los administradores del sistema sobre acciones específicas recomendadas para resolver posibles problemas. WDDA está diseñado para que los fabricantes de equipos originales, los integradores de sistemas y los profesionales de TI puedan lograr un mejor monitoreo y administración proactiva de los dispositivos de almacenamiento compatibles, a fin de mantener un funcionamiento óptimo.

Garantía limitada de tres años

Como fabricante líder del sector de discos duros, Western Digital garantiza sus soluciones de almacenamiento para vigilancia con una garantía limitada de 3 años, que viene incluida con cada disco WD Purple.

Puntos destacados del producto

- Capacidad máxima de hasta 8 TB⁴
- Diseñado específicamente para sistemas de vigilancia tradicionales.
- La tecnología AllFrame™ ofrece optimizaciones para cargas de trabajo de escritura intensiva, con baja velocidad de bits y de alta transmisión típicas para aplicaciones de vigilancia tradicionales.
- Admite un índice de carga de trabajo de hasta 180 TB por año⁷
- Admite hasta 16 compartimentos¹³
- Componentes resistentes a los daños²
- Garantía limitada de 3 años

Especificaciones

	8 TB	6 TB	6 TB	6 TB	4 TB
Número de modelo³	WD84PURZ	WD63PURZ	WD62PURZ	WD60PURZ	WD42PURZ
Capacidad formateada ⁴	8 TB	6 TB	6 TB	6 TB	4 TB
Factor de forma	3,5 pulgadas	3,5 pulgadas	3,5 pulgadas	3,5 pulgadas	3,5 pulgadas
Formato avanzado (AF)	Sí	Sí	Sí	Sí	Sí
Tecnología de grabación	CMR	CMR	CMR	CMR	CMR
Cumplimiento de la normativa RoHS ⁵	Sí	Sí	Sí	Sí	Sí
Características del producto					
Cámaras compatibles ¹³	Hasta 64 HD ¹⁴	Hasta 64 HD ¹⁴	Hasta 64 HD ¹⁴	Hasta 64 HD ¹⁴	Hasta 64 HD ¹⁴
Bahías del disco compatibles	16	16	16	16	16
Secuencias de IA	16	--	--	--	--
Nombre de la característica de firmware	AllFrame	AllFrame	AllFrame	AllFrame	AllFrame
Componentes resistentes a los daños	Sí	Sí	Sí	Sí	Sí
Rendimiento					
Velocidad de transferencia de la interfaz (máx.) ⁴					
Búfer a host	6 Gb/s	6 Gb/s	6 Gb/s	6 Gb/s	6 Gb/s
Host hacia/desde disco (sostenido)	194 MB/s	175 MB/s	185 MB/s	175 MB/s	175 MB/s
Caché (MB) ⁴	128	256	128	64	256
Confiabilidad/Integridad de los datos					
Ciclos de carga/descarga ⁶	300 000	300 000	300 000	300 000	300 000
Índice anualizado de carga de trabajo ⁷	180 TB/año	180 TB/año	180 TB/año	180 TB/año	180 TB/año
Errores de lectura no recuperables por bits leídos	<1 en 10 ¹⁴	<1 en 10 ¹⁴	<1 en 10 ¹⁴	<1 en 10 ¹⁴	<1 en 10 ¹⁴
Tiempo medio entre fallos (MTBF)	1 000 000	1 000 000	1 000 000	1 000 000	1 000 000
Garantía limitada (años) ⁸	3	3	3	3	3
Administración de la energía⁹					
Requisitos promedio de energía (W)					
Lectura/escritura	6,2	4,6	6,2	5,3	4,6
Inactivo	5,5	3,7	5,5	4,9	3,7
Espera y suspensión	0,4	0,3	0,4	0,4	0,3
Especificaciones ambientales¹⁰					
Temperatura (°C, en el armazón de la base)					
Operativas ¹¹	0 a 65	0 a 65	0 a 65	0 a 65	0 a 65
Inactivo	-40 a 70	-40 a 70	-40 a 70	-40 a 70	-40 a 70
Choque (Gs)					
En funcionamiento (2 ms, lectura/escritura)	30	30	30	30	30
En funcionamiento (2 ms, lectura)	65	65	65	65	65
Inactivo (2 ms)	250	250	250	250	250
Acústica (dBA) ¹²					
Inactivo	25	23	25	25	23
Búsqueda (promedio)	30	27	30	28	27
Dimensiones físicas					
Altura (pulgadas/mm, máx.)	1,028/26,1	1,028/26,1	1,028/26,1	1,028/26,1	1,028/26,1
Longitud (pulgadas/mm, máx.)	5,787/147	5,787/147	5,787/147	5,787/147	5,787/147
Ancho (pulgadas/mm, ±0,01 pulgadas)	4/101,6	4/101,6	4/101,6	4/101,6	4/101,6
Peso (libras/kg, ±10 %)	1,58/0,72	1,26/0,57	1,58/0,72	1,65/0,75	1,26/0,57

¹ Las especificaciones del MTBF se basan en un testeo interno en el que se usa una temperatura de 40 °C en el armazón de la base. El MTBF se basa en una población de muestra y se calcula mediante medidas estadísticas y algoritmos de aceleración. El MTBF no predice la confiabilidad de un disco individual ni tampoco constituye una garantía.

² Para capacidades de 4 TB y superiores.

³ Es posible que no todos los productos estén disponibles en todas las partes del mundo.

⁴ En lo que se refiere a capacidad de almacenamiento, un gigabyte (GB) = mil millones de bytes y un terabyte (TB) = un billón de bytes. La capacidad total accesible varía en función del entorno operativo. En lo que se refiere a búfer o caché, un megabyte (MB) = 1 048 576 bytes. En lo que se refiere a velocidad de transferencia o interfaz, un megabyte por segundo (MB/s) = un millón de bytes por segundo y un gigabit por segundo (Gb/s) = mil millones de bits por segundo. La máxima velocidad de transferencia efectiva de SATA a 6 Gb/s se ha calculado según las especificaciones de Serial ATA publicadas por la organización SATA-IO a partir del momento de esta ficha de especificaciones. Visite www.sata-io.org para obtener más detalles.

⁵ Los productos de discos duros WD fabricados y comercializados internacionalmente después del 8 de junio de 2011 cumplen o superan los requisitos de cumplimiento de la Restricción de Sustancias Peligrosas (Restriction of Hazardous Substances, RoHS), según lo estipulado por la directiva RoHS 2011/65/UE.

⁶ Descarga controlada en condición ambiente.

⁷ El índice de carga de trabajo se define como la cantidad de datos del usuario que se transfiere desde o hacia el disco duro. Índice anualizado de carga de trabajo (TB transferidos x [8760/horas de encendido grabadas]). El índice de carga de trabajo variará dependiendo de las configuraciones y los componentes de hardware y software.

⁸ Visite support.wdc.com/warranty para obtener información detallada sobre la garantía según la región.

⁹ Mediciones de potencia a temperatura ambiente.

¹⁰ Sin errores no recuperables durante pruebas operativas o después de pruebas no operativas.

¹¹ En el armazón de la base.

¹² Nivel de potencia de sonido.

¹³ 1 TB a 3 TB admiten hasta ocho compartimentos; 4 TB y superior admiten hasta 16 compartimentos.

¹⁴ Secuencia única a 3.2 Mbps (1080p, H.265, 25 fps). Los resultados pueden variar según la resolución de la cámara, el formato del archivo, los cuadros por segundo, el software, la configuración del sistema, la calidad del video y otros factores.

Especificaciones

	4 TB	3 TB	2 TB	2 TB	1 TB
Número de modelo ³	WD40PURZ	WD30PURZ	WD22PURZ	WD20PURZ	WD10PURZ
Capacidad formateada ⁴	4 TB	3 TB	2 TB	2 TB	1 TB
Factor de forma	3,5 pulgadas	3,5 pulgadas	3,5 pulgadas	3,5 pulgadas	3,5 pulgadas
Formato avanzado (AF)	Sí	Sí	Sí	Sí	Sí
Tecnología de grabación	CMR	CMR	CMR	CMR	CMR
Cumplimiento de la normativa RoHS ⁵	Sí	Sí	Sí	Sí	Sí

Características del producto

Cámaras compatibles ¹³	Hasta 64	Hasta 64	Hasta 64 HD ¹⁴	Hasta 64	Hasta 64
Bahías del disco compatibles	16	8	8	8	8
Secuencias de IA	--	--	--	--	--
Nombre de la característica de firmware	AllFrame	AllFrame	AllFrame	AllFrame	AllFrame
Componentes resistentes a los daños	Sí	No	No	No	No

Rendimiento

Velocidad de transferencia de la interfaz (máx.) ⁴					
Búfer a host	6 Gb/s	6 Gb/s	6 Gb/s	6 Gb/s	6 Gb/s
Host hacia/desde disco (sostenido)	150 MB/s	145 MB/s	175 MB/s	145 MB/s	110 MB/s
Caché (MB) ⁴	64	64	256	64	64

Confiabilidad/Integridad de los datos

Ciclos de carga/descarga ⁶	300 000	300 000	300 000	300 000	300 000
Índice anualizado de carga de trabajo ⁷	180 TB/año	180 TB/año	180 TB/año	180 TB/año	180 TB/año
Errores de lectura no recuperables por bits leídos	<1 en 10 ¹⁴	<1 en 10 ¹⁴	<1 en 10 ¹⁴	<1 en 10 ¹⁴	<1 en 10 ¹⁴
Tiempo medio entre fallos (MTBF)	1 000 000	1 000 000	1 000 000	1 000 000	1 000 000
Garantía limitada (años) ⁸	3	3	3	3	3

Administración de la energía⁹

Requisitos promedio de energía (W)					
Lectura/escritura	5,1	5,0	3,8	4,4	3,8
Inactivo	4,5	4,4	3,2	4,1	3,2
Espera y suspensión	0,4	0,4	0,3	0,4	0,6

Especificaciones ambientales¹⁰

Temperatura (°C, en el armazón de la base)					
Operativas ¹¹	0 a 65	0 a 65	0 a 65	0 a 65	0 a 65
Inactivo	-40 a 70	-40 a 70	-40 a 70	-40 a 70	-40 a 70
Choque (Gs)					
En funcionamiento (2 ms, lectura/escritura)	30	30	30	30	30
En funcionamiento (2 ms, lectura)	65	65	65	65	65
Inactivo (2 ms)	250	250	250	250	250
Acústica (dBA) ¹²					
Inactivo	25	23	21	23	21
Búsqueda (promedio)	28	24	26	24	22

Dimensiones físicas

Altura (pulgadas/mm, máx.)	1,028/26,1	1,028/26,1	1,028/26,1	1,028/26,1	1,028/26,1
Longitud (pulgadas/mm, máx.)	5,787/147	5,787/147	5,787/147	5,787/147	5,787/147
Ancho (pulgadas/mm, ±0,01 pulgadas)	4/101,6	4/101,6	4/101,6	4/101,6	4/101,6
Peso (libras/kg, ±10 %)	1,50/0,68	1,40/0,64	0,99/0,45	1,32/0,60	0,99/0,45

¹ Las especificaciones del MTBF se basan en un testeo interno en el que se usa una temperatura de 40 °C en el armazón de la base. El MTBF se basa en una población de muestra y se calcula mediante medidas estadísticas y algoritmos de aceleración. El MTBF no predice la confiabilidad de un disco individual ni tampoco constituye una garantía.

² Para capacidades de 4 TB y superiores.

³ Es posible que no todos los productos estén disponibles en todas las partes del mundo.

⁴ En lo que se refiere a capacidad de almacenamiento, un gigabyte (GB) = mil millones de bytes y un terabyte (TB) = un billón de bytes. La capacidad total accesible varía en función del entorno operativo. En lo que se refiere a búfer o caché, un megabyte (MB) = 1 048 576 bytes. En lo que se refiere a velocidad de transferencia o interfaz, un megabyte por segundo (MB/s) = un millón de bytes por segundo y un gigabit por segundo (Gb/s) = mil millones de bits por segundo. La máxima velocidad de transferencia efectiva de SATA a 6 Gb/s se ha calculado según las especificaciones de Serial ATA publicadas por la organización SATA-IO a partir del momento de esta ficha de especificaciones. Visite www.sata-io.org para obtener más detalles.

⁵ Los productos de discos duros WD fabricados y comercializados internacionalmente después del 8 de junio de 2011 cumplen o superan los requisitos de cumplimiento de la Restricción de Sustancias Peligrosas (Restriction of Hazardous Substances, RoHS), según lo estipulado por la directiva RoHS 2011/65/UE.

⁶ Descarga controlada en condición ambiente.

⁷ El índice de carga de trabajo se define como la cantidad de datos del usuario que se transfiere desde o hacia el disco duro. Índice anualizado de carga de trabajo (TB transferidos x [8760/horas de encendido grabadas]). El índice de carga de trabajo variará dependiendo de las configuraciones y los componentes de hardware y software.

⁸ Visite support.wdc.com/warranty para obtener información detallada sobre la garantía según la región.

⁹ Mediciones de potencia a temperatura ambiente.

¹⁰ Sin errores no recuperables durante pruebas operativas o después de pruebas no operativas.

¹¹ En el armazón de la base.

¹² Nivel de potencia de sonido.

¹³ 1 TB a 3 TB admiten hasta ocho compartimentos; 4 TB y superior admiten hasta 16 compartimentos.

¹⁴ Secuencia única a 3.2 Mbps (1080p, H.265, 25 fps). Los resultados pueden variar según la resolución de la cámara, el formato del archivo, los cuadros por segundo, el software, la configuración del sistema, la calidad del video y otros factores.

PFM800-E

1-Channel Passive HDCVI Balun



Features

- Real-time transmission over UTP CAT5E/6 cable;
- Passive, no need for power supply;
- With female BNC connector, and pluggable screw terminal connections.

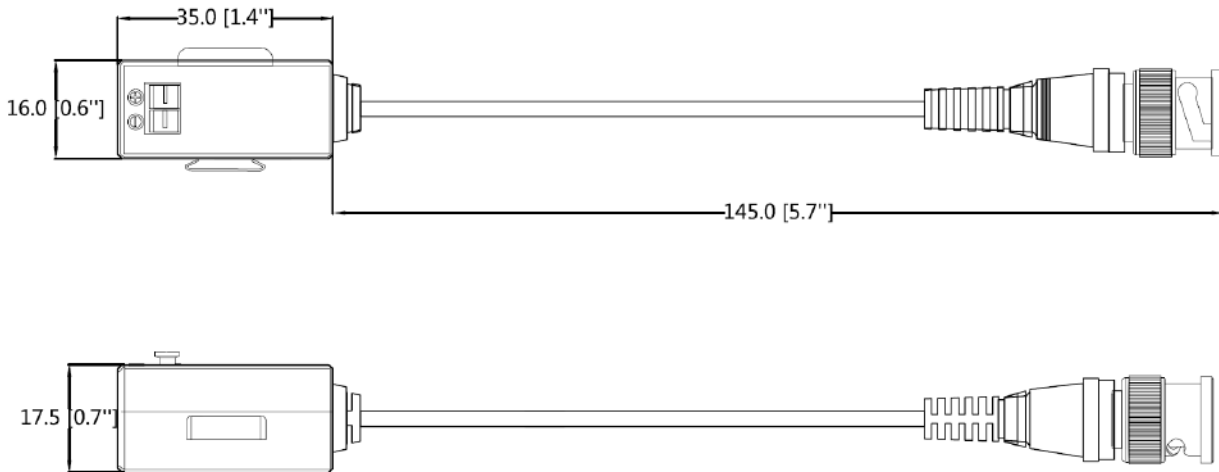
Technical Specifications

Model	PFM800-E
Properties	
Transmission Signal	1-channel
Transmission Distance	HDCVI 720P: max. 400m(1312.34ft) 1080P: max. 250m(820.21ft)
Category Type	UTP CAT 5E/6
Video Transmission Properties	
Coaxial Video Connector	BNC-M
Twisted-pair Video Connector	Push-terminal
Compatible Format	HDCVI/AHD/TVI/CVBS
Resolution	720P/1080P
Anti-interference	>60db
Protection	
ESD	1a contact discharge electricity level 3
	1b air discharge electricity level 3
	Per: IEC61000-4-2
Coaxial Cable Connector	2KV(common-mode) Per: IEC61000-4-5
UTP Cable Connector	2KV(different-mode), 4KV(common-mode), Per: IEC61000-4-5
Impedance	
BNC Male	75 ohms
UTP Cable	100 ohms
Physical Properties	
Dimension(LxWxH)	180mmx19mmx16mm(7.09"x0.75"x0.63")
Shell	ABS
Color	Black
N.W.	42g/pair (0.09lb)
Stability	
MTBF	>10000h
Environmental	
Operating Temperature	-10°C ~ +55°C (+14°F ~ +131°F)
Storage Temperature	-20°C ~ +70°C (-4°F ~ +158°F)
Humidity	0~95%(non-condensing)

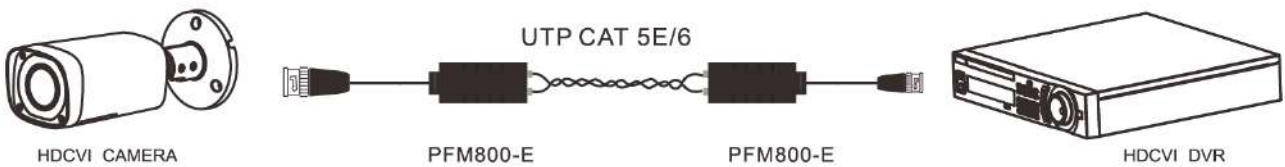
Order Information

Type	Part Number	Description
HDCVI Accessories	PFM800-E	1-channel passive Balun
	PFM800-4MP	1-channel passive Balun
	PFM801-4MP	1-channel passive HDCVI Balun with power
	PFM809-4MP	16-channel passive HDCVI Balun
Related Accessories	PFM920I-5EUN	305m UTP CAT5E cable
	PFM920I-5EU-C/U	305m UTP CAT5E cable
	PFM920I-6UN-C/U	305m UTP CAT6 cable
	PFM920I-6U-C/U	305m UTP CAT6 cable

Dimensions (mm/inch)



Application



Package Information

- 1-Channel Passive HDCVI Balun PFM800-E *1 pair

DH-PFM342-9CH

CCTV Distributed Power Supply Box



Features

- 9 Channel security camera power supply distribution box with individual LED output indicator and metal case by lock key to prevent unauthorized access;
- Wide voltage input: AC90~264Vac, meet the requirements in different parts for electric network fluctuation;
- High quality and reliability: pass 100% quality examination and 3 months high temperature aging test;
- With overload protection, over-current protection, over-voltage protection, anti-static and anti-interference ability;
- Professional wall-mounted installation with reserved outlet holes, convenient and flexible.

Technical Specification

Electrical Specification

Model	DH-PFM342-9CH
Input Voltage Range	AC90~264V
Outputs	9 x 12VDC (-3%~+7%) outputs
Max. output	10A, 120W
Output Protection	9 replacement fuses, max. per output 3A
Efficiency	87%
No Load Power Consumption	<0.21W
Internal ON/OFF Power Switch	Yes
Individual LED Output Indicator	Yes

Protection/Environmental

Surge Protected	Line to ground: 4000V Line to line: 2000V
ESD	Contact discharge: 6000V Air discharge: 8000V
Working Temperature	-20°C ~+45°C (-4°F ~+113°F)
Working Humidity	<90% RH

Physical Properties

Weight	2.47kg(5.45lb)
Dimension(LxWxH)	315mmx215mmx53mm (12.4"x8.46"x2.09")
Installation	Wall mount
Color	White

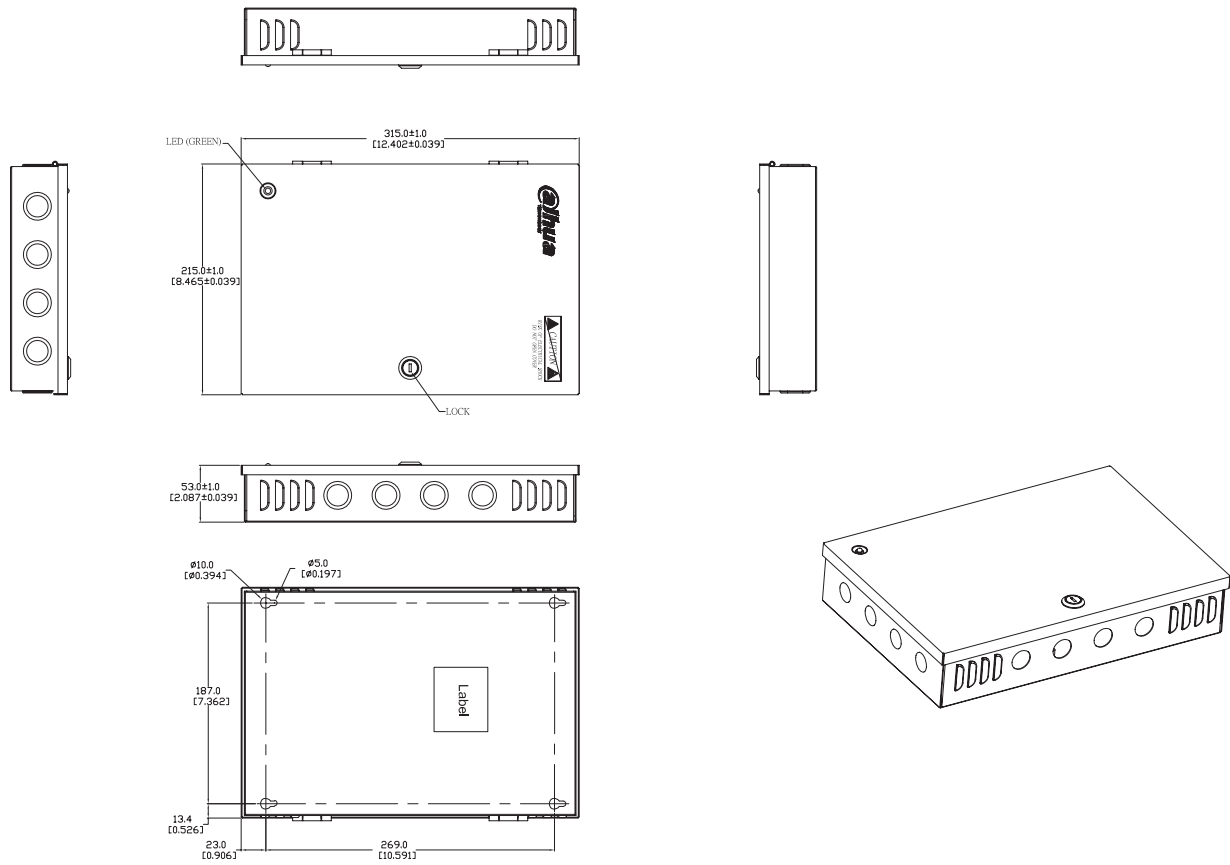
Safety Standards

Certification	CE(EN55032, EN55020) FCC(FCC Part 15 Class B, ISED ICES-003 Issue 6)
---------------	---

Ordering Information

Type	Part Number	Description
Power series	DH-PFM340-5CH	CCTV distributed power supply_Dahua brand, 5x0.8A, DC12V
	DH-PFM341-9CH	CCTV distributed power supply_Dahua brand, 9x0.55A, DC12V
	DH-PFM342-9CH	CCTV distributed power supply_Dahua brand, 9x1.1A, DC12V
	DH-PFM343-19CH	CCTV distributed power supply_Dahua brand, 19x1.05A, DC12V

Dimensions (mm/inch)



Package Information

- CCTV distributed power supply box DH-PFM342-9CH *1
- Mounting sticker *1
- Fuse *2
- Key *2
- ST4 screw *4
- Plastic anchor *4

DH-PFA130-E

Water-proof Junction Box



Features

- Neat & Integrated design
- Material: Aluminum
- IP66 junction box

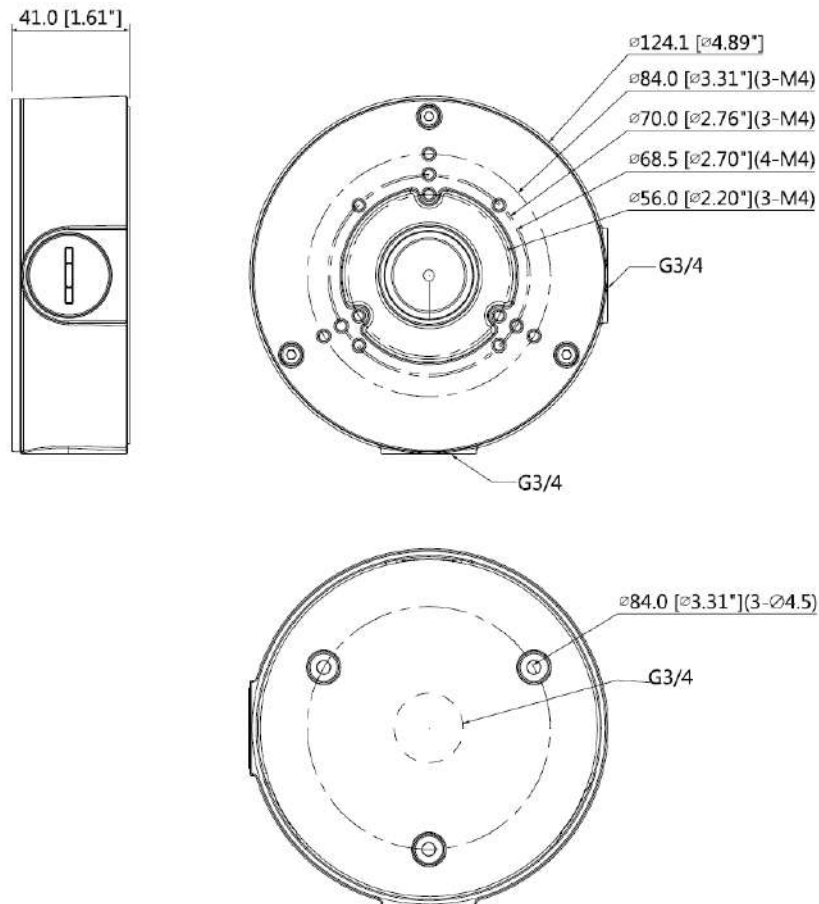
Technical Specifications

Model	DH-PFA130-E
General	
Material	Aluminum
Dimension	Φ124mmx41mm(φ4.88"x1.61")
Pipe thread	G3/4"
Weight	0.35kg(0.77lb)
Load bearing	3.0kg(6.61lb)
Color	White
Protection	IP66
Operating temperature	-40°C ~60°C(-40°F ~+140°F)
Humidity	<90% RH
Applicable model	Please see "Accessory Selection"

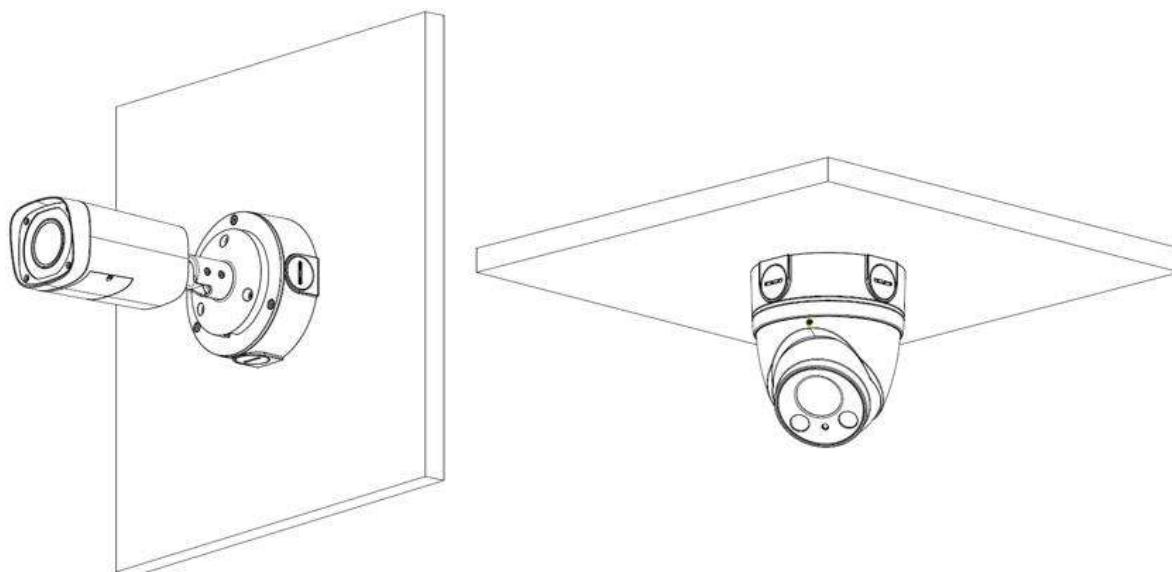
Order Information

Type	Part Number	Description
Camera mount	DH-PFA130-E	Water-proof junction box
	PFA130-E	Water-proof junction box

Dimensions (mm/inch)



Application



Package Information

- Water-proof junction box DH-PFA130-E *1
- M4x10 screw *4
- ST4.2x25 screw *3
- Plastic Anchor: 3
- Mounting sticker *1
- S3.0 wrench *1

DH-XVR5108HS-I3

8 Channels Penta-brid 5M-N/1080P Compact 1U 1HDD WizSense Digital Video Recorder



Wiz Sense

Launched by Dahua Technology, WizSense is a series of AI products and solutions that adopt independent AI chip and deep learning algorithm. It focuses on human and vehicle with high accuracy, enabling users to fast act on defined targets. Based on Dahua's advanced technologies, WizSense provides intelligent, simple and inclusive products and solutions.

Series Overview

Dahua Technology, a world-leading video-centric smart IoT solution and service provider, debuted its new XVR series, XVR5000-I3 Series featuring max.full-channel SMD Plus to benefit customers from AI upgrade (The number of channels differs depending on the model. Please refer to the specifications below for information on the number of channels.). This series has been developed to reduce false-alarm rates and the cost of human surveillance, thus bringing great value to customers in search of products with accurate human/vehicle alarm to raise the security level of various indoor and outdoor facilities.

Functions

Face Recognition

Dahua Face Recognition technology extracts the features of captured faces and compares them with that in face database to recognize the person identity.

*Face Recognition takes effect when Face is selected in AI Mode.

SMD Plus

With intelligent algorithm, Dahua Smart Motion Detection technology can categorize the targets that trigger motion detection and filter the motion detection alarm triggered by non-concerned targets to realize effective and accurate alarm.

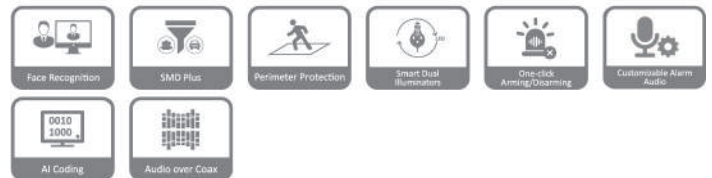
*SMD Plus takes effect when SMD or IVS&SMD is selected in AI Mode.

Perimeter Protection

Automatically filters out false alarms caused by animals, rustling leaves, bright lights, etc. Enables system to act secondary recognition for the targets. Improves alarm accuracy.

*Perimeter Protection takes effect when IVS&SMD is selected in AI Mode.

- H.265+/H.265 dual-stream video compression
- Supports HDCVI/AHD/TVI/CVBS/IP video inputs
- Max 12 channels IP camera inputs, each channel up to 6MP; Max 64 Mbps incoming bandwidth
- Up to 2 channels video stream (analog channel) Perimeter Protection
- Up to 8 channels video stream (analog channel) SMD Plus
- Up to 1 channels video stream (analog channel) human face recognition
- IoT & POS functionalities



Smart Dual Illuminators

With Smart Dual Illuminators technology, you can select Smart Illumination Mode for the system to automatically switch between IR mode and white light mode. It allows white light to be turned on when a target is detected by the SMD Plus/Perimeter Protection function of AI-enabled XVR. This significantly reduces light pollution at night. Together with other modes, including IR Mode and White Light Mode, the smart dual illumination technology can meet the requirements of a wide variety of scenes.

One-click Arming/Disarming

With just one click, you can enable or disable alarm linkages to show messages, send emails, output audio alarms and more, through the mobile app and platform.

Customizable Alarm Audio

Designed for your convenience, the TIOC alarm can be customized to meet your needs. It is flexible, allowing you to directly upload your customized audio through the mobile app and XVR.

AI Coding

Compared with H.265/H.264, AI coding can reduce more than 50% bit rate and storage requirements without loss of decoding compatibility, providing clear human and vehicle details.

Audio over Coax

The integrated design can reduce wiring troubles which makes it much more cost-effective and convenient for installation.

Technical Specification

System

Main Processor	Industrial-grade processor
Operating System	Embedded Linux
Operating Interface	Web; Local GUI

Perimeter Protection

Perimeter Performance AI by Recorder (Number of Channels)	Advanced Model : 1 channel, 10 IVS for each channel General Model : 2 channels, 10 IVS for each channel
---	--

Face Detection

Face Attributes	Gender; age group; glasses; expressions; face mask; beard
Face Detection Performance of AI by Recorder (Number of Channels)	1 channel, (up to 8 face images/s)

Face Recognition

Face Database Capacity	Up to 10 face databases and 10,000 images.
Face Recognition Performance of AI by Recorder (Number of Channels)	1 channel

SMD Plus

SMD Plus by Recorder	8 channels: Secondary filtering for human and motor vehicle , reducing false alarms caused by leaves, rain and lighting condition change
----------------------	--

Audio and Video

Analog Camera Input	8 BNC ports, CVI access by default, supports HDCVI/AHD/TVI/CVBS auto-detect
Camera Input	1. CVI: 5 MP, 4 MP, 1080p@25/30 fps, 720p@50/60 fps, 720p@25/30 fps. 2. TVI: 5 MP, 4 MP, 1080p@25/30 fps, 720p@25/30 fps. 3. AHD: 5 MP, 4 MP, 1080p@25/30 fps, 720p@25/30 fps. 4. CVBS: PAL/NTSC
IP Camera Input	Up to 12 channels of IPC access 4 IP channels by default + 8 channels (analog channels are converted to IP channels) incoming bandwidth: 64 Mbps, recording bandwidth: 64 Mbps and outgoing bandwidth: 64 Mbps *After IP channels are added beyond the existing channels, the AI Function (IVS, SMD, FACE) will be disabled.
Encoding Capacity	Main stream: All channel 5M-N@ (1 fps-10 fps); 4M-N, 1080p@ (1 fps-15 fps); 1080N, 720p, 960H, D1, CIF@ (1 fps-25/30 fps) Sub stream: D1, CIF@ (1 fps-15 fps)
Dual-stream	Yes
Video Bit Rate	32 kbps-6144 kbps
Audio Sampling	8 kHz, 16 bit
Audio Bit Rate	64 kbps
Video Output	1 HDMI, 1 VGA HDMI/VGA: 1920 × 1080, 1280 × 1024, 1280 × 720
Multi-screen Display	When IP extension mode not enabled: 1/4/8/9 When IP extension mode enabled: 1/4/8/9/16
Third-party Camera Access	ONVIF; Panasonic; Sony; Axis; Arecont; Pelco; Canon; Samsung

Compression Standard

Video Compression	AI Coding; H.265+; H.265; H.264+; H.264
Audio Compression	G.711a; G.711u; PCM

Network

Network Protocol	HTTP; HTTPS; TCP/IP; IPv4; RTSP; UDP; SMTP; NTP; DHCP; DNS; DDNS; P2P
Mobile Phone Access	iOS; Android
Interoperability	ONVIF 21.12; CGI Conformant
Browser	Chrome IE9 or later Firefox
Network Mode	Single-address mode

Recording Playback

Record Mode	General, motion detection; intelligent; alarm; POS
Recording Playback	1/4
Backup Method	USB device and network
Playback Mode	Instant playback, general playback, event playback, tag playback, smart playback (face and motion detection)

Alarm

General Alarm	Motion detection, video loss, tampering
Anomaly Alarm	No disk, disk error, low space, offline, ip conflict, MAC conflict
Intelligent Alarm	Face detection, face recognition, perimeter protection
Alarm Linkage	Record, snapshot (panoramic), IPC external alarm output, access controller, voice prompt, buzzer, log, preset, email

Ports

Audio Input	1-channel RCA 8-channel BNC (Coaxial Audio)
Audio Output	1-channel RCA
Two-way Talk	Yes (share the same audio input with the first channel)
HDD Interface	1 SATA port, up to 16 TB. The maximum HDD capacity varies with environment temperature.
RS-485	1 port, for PTZ control
USB	2 USB ports (USB 2.0)
HDMI	1
VGA	1
Network Port	1 (10/100 Mbps Ethernet port, RJ-45)

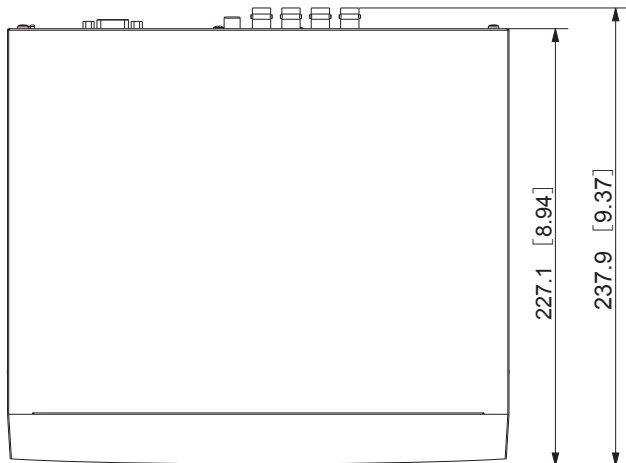
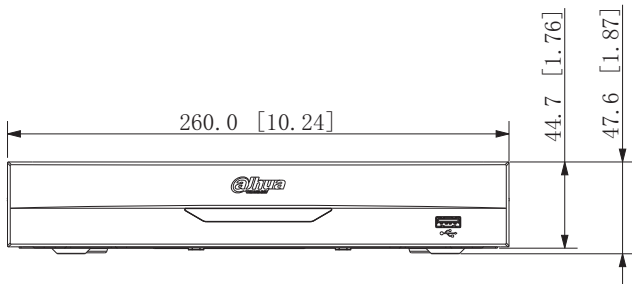
General

Power Supply	12 VDC, 2 A
Power Consumption	<7 W
Net Weight	1.1 kg (2.43 lb)
Gross Weight	1.5 kg (3.31 lb)
Product Dimensions	260.0 mm × 237.9 mm × 47.6 mm (10.24" × 9.37" × 1.87") (W × D × H)

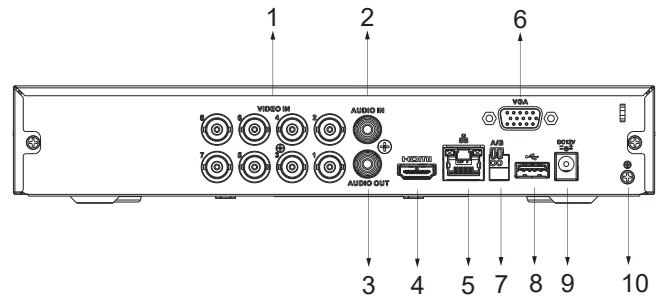
Packaging Dimensions	333.0mm × 315.0mm × 89.0 mm (13.11" × 12.40" × 3.50") (W× D × H)
Operating Temperature	-10 °C to +55 °C (+14 °F to +131 °F)
Operating Humidity	0%–90% (RH)
Installation	Desktop
Certifications	FCC: Part 15 Subpart B CE: CE-LVD: EN 60950-1/IEC 60950-1 CE-EMC: EN 61000-3-2; EN 61000-3-3; EN 55032; EN50130; EN 55024

Ordering Information		
Type	Model	Description
8 Channels WizSense XVR	DH-XVR5108HS-I3	Compact 1U WizSense Digital Video Recorder

Dimensions (mm[inch])



Panels



- 1 VIDEO IN
- 2 AUDIO IN, RCA Connector
- 3 AUDIO OUT, RCA Connector
- 4 HDMI Port
- 5 Network Port
- 6 VGA Port
- 7 RS-485 Port
- 8 USB Port
- 9 Power Input
- 10 Ground

DH-XVR5104HS-I3

4 Channels Penta-brid 5M-N/1080P Compact 1U 1HDD WizSense Digital Video Recorder



Wiz Sense

Launched by Dahua Technology, WizSense is a series of AI products and solutions that adopt independent AI chip and deep learning algorithm. It focuses on human and vehicle with high accuracy, enabling users to fast act on defined targets. Based on Dahua's advanced technologies, WizSense provides intelligent, simple and inclusive products and solutions.

Series Overview

Dahua Technology, a world-leading video-centric smart IoT solution and service provider, debuted its new XVR series, XVR5000-I3 Series featuring max.full-channel SMD Plus to benefit customers from AI upgrade (The number of channels differs depending on the model. Please refer to the specifications below for information on the number of channels.). This series has been developed to reduce false-alarm rates and the cost of human surveillance, thus bringing great value to customers in search of products with accurate human/vehicle alarm to raise the security level of various indoor and outdoor facilities.

Functions

Face Recognition

Dahua Face Recognition technology extracts the features of captured faces and compares them with that in face database to recognize the person identity.

*Face Recognition takes effect when Face is selected in AI Mode.

SMD Plus

With intelligent algorithm, Dahua Smart Motion Detection technology can categorize the targets that trigger motion detection and filter the motion detection alarm triggered by non-concerned targets to realize effective and accurate alarm.

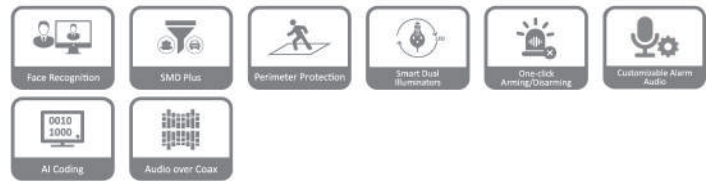
*SMD Plus takes effect when SMD or IVS&SMD is selected in AI Mode.

Perimeter Protection

Automatically filters out false alarms caused by animals, rustling leaves, bright lights, etc. Enables system to act secondary recognition for the targets. Improves alarm accuracy.

*Perimeter Protection takes effect when IVS&SMD is selected in AI Mode.

- H.265+/H.265 dual-stream video compression
- Supports Full-channel AI-Coding
- Supports HDCVI/AHD/TVI/CVBS/IP video inputs
- Max 6 channels IP camera inputs, each channel up to 6MP; Max 32 Mbps incoming bandwidth
- Up to 2 channels video stream (analog channel) Perimeter Protection
- Up to 4 channels video stream (analog channel) SMD Plus
- Up to 1 channels video stream (analog channel) human face recognition
- IoT & POS functionalities



Smart Dual Illuminators

With Smart Dual Illuminators technology, you can select Smart Illumination Mode for the system to automatically switch between IR mode and white light mode. It allows white light to be turned on when a target is detected by the SMD Plus/Perimeter Protection function of AI-enabled XVR. This significantly reduces light pollution at night. Together with other modes, including IR Mode and White Light Mode, the smart dual illumination technology can meet the requirements of a wide variety of scenes.

One-click Arming/Disarming

With just one click, you can enable or disable alarm linkages to show messages, send emails, output audio alarms and more, through the mobile app and platform.

Customizable Alarm Audio

Designed for your convenience, the TIOC alarm can be customized to meet your needs. It is flexible, allowing you to directly upload your customized audio through the mobile app and XVR.

AI Coding

Compared with H.265/H.264, AI coding can reduce more than 50% bit rate and storage requirements without loss of decoding compatibility, providing clear human and vehicle details.

Audio over Coax

The integrated design can reduce wiring troubles which makes it much more cost-effective and convenient for installation.

Technical Specification

System

Main Processor	Industrial-grade processor
Operating System	Embedded Linux
Operating Interface	Web; Local GUI

Perimeter Protection

Perimeter Performance AI by Recorder (Number of Channels)	Advanced Model : 1 channel, 10 IVS for each channel General Model : 2 channels, 10 IVS for each channel
---	--

Face Detection

Face Attributes	Gender; age group; glasses; expressions; face mask; beard
Face Detection Performance of AI by Recorder (Number of Channels)	1 channel, (up to 8 face images/s)

Face Recognition

Face Database Capacity	Up to 10 face databases and 10,000 images.
Face Recognition Performance of AI by Recorder (Number of Channels)	1 channel

SMD Plus

SMD Plus by Recorder	4 channels: Secondary filtering for human and motor vehicle , reducing false alarms caused by leaves, rain and lighting condition change
----------------------	--

Audio and Video

Analog Camera Input	4 BNC ports, CVI access by default, supports HDCVI/AHD/TVI/CVBS auto-detect
Camera Input	1. CVI: 5 MP, 4 MP, 1080p@25/30 fps, 720p@50/60 fps, 720p@25/30 fps. 2. TVI: 5 MP, 4 MP, 1080p@25/30 fps, 720p@25/30 fps. 3. AHD: 5 MP, 4 MP, 1080p@25/30 fps, 720p@25/30 fps. 4. CVBS: PAL/NTSC
IP Camera Input	Up to 6 channels of IPC access 2 IP channels by default + 4 channels (analog channels are converted to IP channels) incoming bandwidth: 32 Mbps, recording bandwidth: 32 Mbps and outgoing bandwidth: 32 Mbps *After IP channels are added beyond the existing channels, the AI Function (IVS, SMD, FACE) will be disabled.
Encoding Capacity	Main stream: All channel 5M-N@ (1 fps-10 fps); 4M-N, 1080p@ (1 fps-15 fps); 1080N, 720p, 960H, D1, CIF@ (1 fps-25/30 fps) Sub stream: D1, CIF@ (1 fps-15fps)
Dual-stream	Yes
Video Bit Rate	32 kbps-6144 kbps
Audio Sampling	8 kHz, 16 bit
Audio Bit Rate	64 kbps
Video Output	1 HDMI, 1 VGA HDMI/VGA: 1920 × 1080, 1280 × 1024, 1280 × 720
Multi-screen Display	When IP extension mode not enabled: 1/4 When IP extension mode enabled: 1/4/6
Third-party Camera Access	ONVIF; Panasonic; Sony; Axis; Arecont; Pelco; Canon; Samsung

Compression Standard

Video Compression	AI Coding; H.265+; H.265; H.264+; H.264
Audio Compression	G.711a; G.711u; PCM

Network

Network Protocol	HTTP; HTTPS; TCP/IP; IPv4; RTSP; UDP; SMTP; NTP; DHCP; DNS; DDNS; P2P
Mobile Phone Access	iOS; Android
Interoperability	ONVIF 21.12; CGI Conformant
Browser	Chrome IE9 or later Firefox
Network Mode	Single-address mode

Recording Playback

Record Mode	General, motion detection; intelligent; alarm; POS
Recording Playback	1/4
Backup Method	USB device and network
Playback Mode	Instant playback, general playback, event playback, tag playback, smart playback (face and motion detection)

Alarm

General Alarm	Motion detection, video loss, tampering
Anomaly Alarm	No disk, disk error, low space, offline, ip conflict, MAC conflict
Intelligent Alarm	Face detection, face recognition, perimeter protection
Alarm Linkage	Record, snapshot (panoramic), IPC external alarm output, access controller, voice prompt, buzzer, log, preset, email

Ports

Audio Input	1-channel RCA 4-channel BNC (Coaxial Audio)
Audio Output	1-channel RCA
Two-way Talk	Yes (share the same audio input with the first channel)
HDD Interface	1 SATA port, up to 16 TB. The maximum HDD capacity varies with environment temperature.
RS-485	1 port, for PTZ control
USB	2 USB ports (USB 2.0)
HDMI	1
VGA	1
Network Port	1 (10/100 Mbps Ethernet port, RJ-45)

General

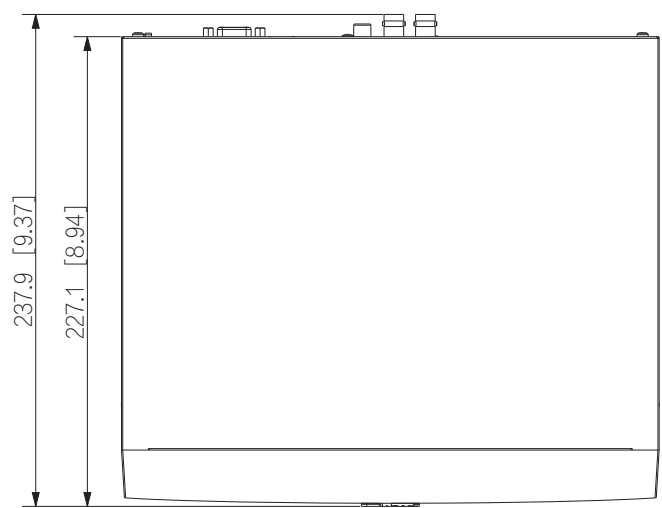
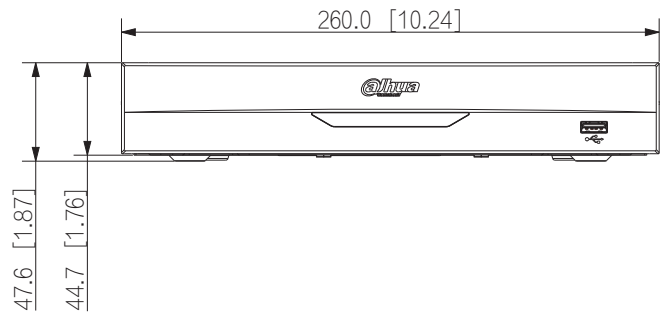
Power Supply	12 VDC, 1.5 A
Power Consumption	<4 W
Net Weight	1.0 kg (2.20 lb)
Gross Weight	1.4 kg (3.08 lb)
Product Dimensions	260.0 mm × 237.9 mm × 47.6 mm (10.24" × 9.37" × 1.87") (W × D × H)

Packaging Dimensions	333.0 mm × 315.0 mm × 89.0 mm (13.11" × 12.40 × 3.50") (W× D × H)
Operating Temperature	-10 °C to +55 °C (+14 °F to +131 °F)
Operating Humidity	0%–90% (RH)
Installation	Desktop
Certifications	FCC: Part 15 Subpart B CE: CE-LVD: EN 60950-1/IEC 60950-1 CE-EMC: EN 61000-3-2; EN 61000-3-3; EN 55032; EN50130; EN 55024

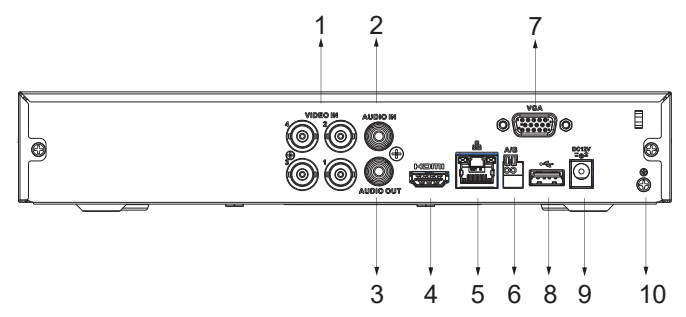
Ordering Information

Type	Model	Description
4 Channels WizSense XVR	DH-XVR5104HS-I3	Compact 1U WizSense Digital Video Recorder

Dimensions (mm[inch])



Panels



- 1 VIDEO IN
- 2 AUDIO IN, RCA Connector
- 3 AUDIO OUT, RCA Connector
- 4 HDMI Port
- 5 Network Port
- 6 RS-485 Port
- 7 VGA Port
- 8 USB Port
- 9 Power Input
- 10 Ground

Cable en bobina Cat.5E

UTP, revestimiento tipo CM



AB355NXT01
AB355NXT02



AB355NXT01



AB355NXT02

Productos Relacionados



AB360NXT**



AW160NXT**



AW110NXT**

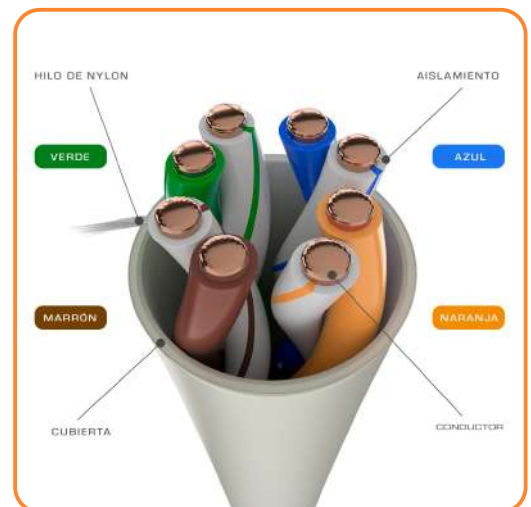


AW190NXT**

Capacidad de interconexión excepcional para la transmisión fiable de datos

Nuestro cable UTP categoría 5E, compuesto de 4 pares de hilos de cobre trenzados, calibre 24 (AWG), ha sido concebido para máxima velocidad en aplicaciones de transmisión de datos. Elaborado conforme a los más altos estándares de transmisión de datos de redes LAN, la configuración de sus pares trenzados garantizan su óptimo desempeño, el cual cumple además con las normas eléctricas y de telecomunicaciones pertinentes a nivel mundial, tales como ANSI/- TIA/EIA 568C.2 e ISO/IEC 11801. Es ideal para toda clase de instalación de cableado estructurado. Cada caja contiene un rollo de 305 m (1000 pies) de cable.

Frecuencia (MHz)	Pérdida por Inserción (dB/100m) Máx.	Pérdida de Retorno (dB/100m) Min.	NEXT (dB) Min.	PS NEXT (dB) Min.	ACR-F (dB) Min.	PS ACR-F (dB) Min.
1	2,0	28,9	70,8	68,5	71,2	69,7
4	4,1	31,1	65,3	58,9	59,2	58,5
8	5,8	28,3	62,8	56,8	50,6	49,8
10	6,7	27,5	58,2	56,3	50,4	48,1
16	8,3	27,3	56,0	54,4	49,8	47,3
20	9,5	27,4	51,3	49,9	44,1	44,8
25	10,6	30,9	50,3	47,4	42,0	42,7
31,25	11,9	33,1	48,9	46,8	41,4	40,1
62,5	17,0	26,1	43,8	41,9	32,9	32,5
100	21,9	19,0	40,2	38,4	29,6	29,5
160	27,8	20,8	38,4	36,4	23,7	23,4



Cable en bobina Cat.5E

UTP, revestimiento tipo CM

Especificaciones del producto

Especificaciones del producto		Características del conductor	
Tipo de cable		Par trenzado sin blindar (UTP)	
Número de pares		4	
Número de conductores		8	
Material conductor		Cobre sólido pulido	
Calibre del conductor		24 AWG	
		Características internas	
Revestimiento interno		HDPE (CMI-75E)	
Grosor mínimo promedio		0,178mm	
Grosor mínimo		0,153mm	
Combinaciones de color			
Par 1		Azul y blanco/ Azul	
Par 2		Naranja y blanco/ Naranja	
Par 3		Verde y blanco/ Verde	
Par 4		Marrón y blanco/ Marrón	
		Características externas	
Tipo de revestimiento externo		CM	
Material del revestimiento externo		75°C PVC (CMI-80S)	
Grosor mínimo promedio		0,585mm	
Grosor mínimo		0,458mm	
Diámetro promedio del cable		5,3mm ± 0,3mm	
Resistencia máxima		11kg	
Color disponible del revestimiento		Gris, azul, rojo	
		Características eléctricas	
Tensión nominal		75V	
Temperatura		75°C	
Impedancia característica (Zo)		85-115Ω (1-100 MHz)	
Resistencia conductiva		Máx. 9,38Ω/ 100M 20°C	
Desequilibrio capacitivo resistivo de CC		5%	
Desequilibrio capacitivo par-tierra		Máx. 330 pF/100m	
Capacitancia mutua		Máx. 5.600 pF/100m	
Rigidez dieléctrica		2,5kV CC/2seg ó 1,75kV CA/2seg	
Velocidad nominal de propagación (NVP)		69%	
Cumplimiento de estándar PoE		IEEE802.3af, PoE tipo 1 (15,4 Watts/100m) IEEE802.3at, PoE tipo 2 (30 Watts/100m) IEEE802.3bt, PoE tipo 3 (60 Watts/100)	
		Características de transmisión	
Velocidad de transmisión		100Mbps	
Ancho de banda		100MHz	
Distancia máxima del enlace		90m	
Distancia máxima del canal		100m	
		Certificaciones y normas	
Normas internacionales		ANSI/TIA/EIA-568-C.2 and ISO/IEC 11801	
Certificación UL		20080117 – E318654, DUZX.E318654, DVBI.E356966	
Certificación ETL		100227874CRT-001e	
		Información adicional	
Color		GRIS	AZUL
MPN		AB355NXT01	AB355NXT02
UPC		798302010215	798302010222
Rotulado		NEXXT U/UTP CABLE INSTAL 24AWG 4PR CM 75 °C (UL) E318654 ETL Cumple con las certificaciones ANSI/TIA 568C.2 CAT.5E XXXXXX-X XXXM www.nexxtsolutions.com	
Empaque		Caja de cartón	
Longitud del cable		1000ft/ 305m	
Pies cúbicos		1,08	
Garantía		Limitada de por vida. Para detalles de nuestra garantía, visitar: https://www.nexxtsolutions.com/garantia	

