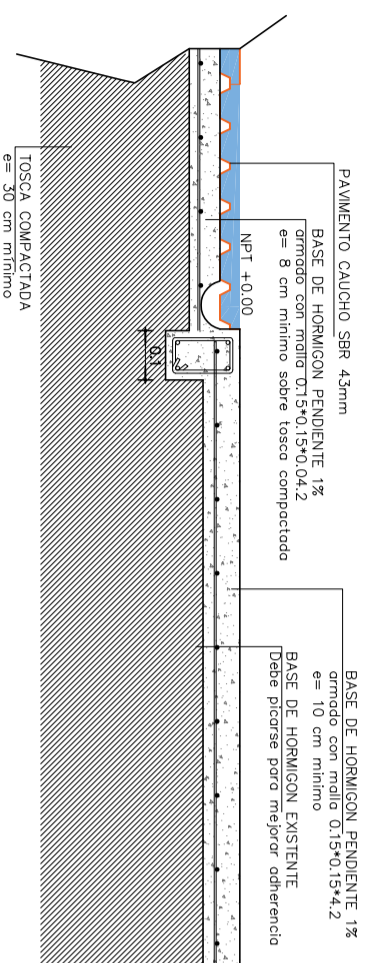
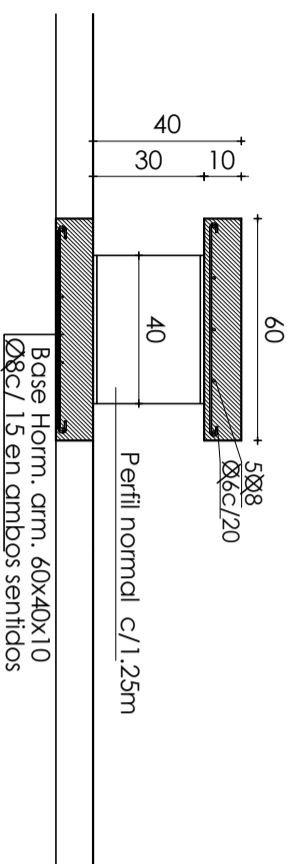


DETALLES VARIOS

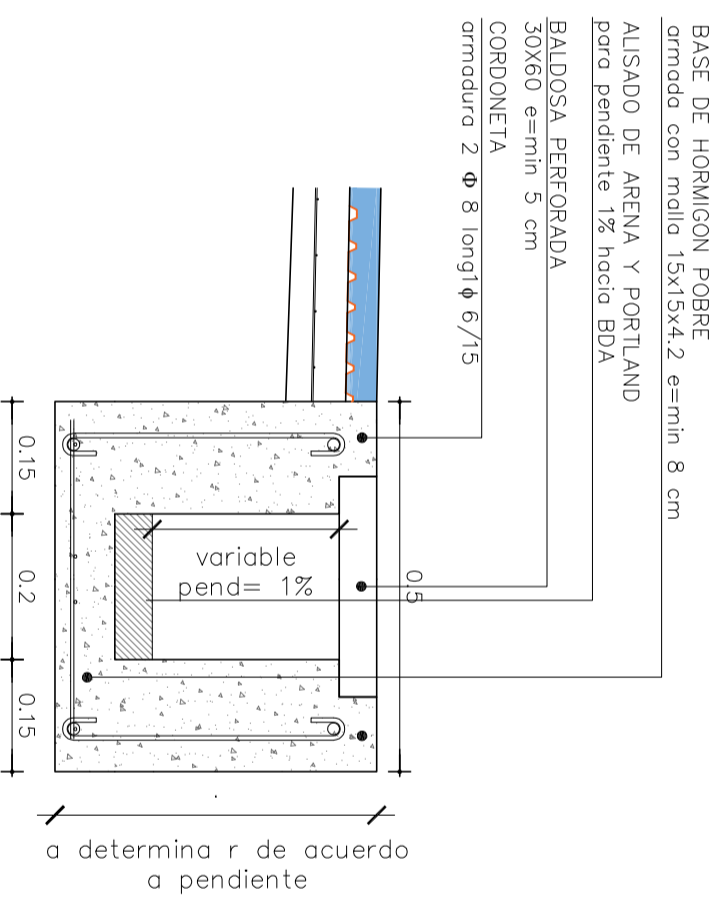
DETALLE ENCUENTRO DE PAVIMENTOS



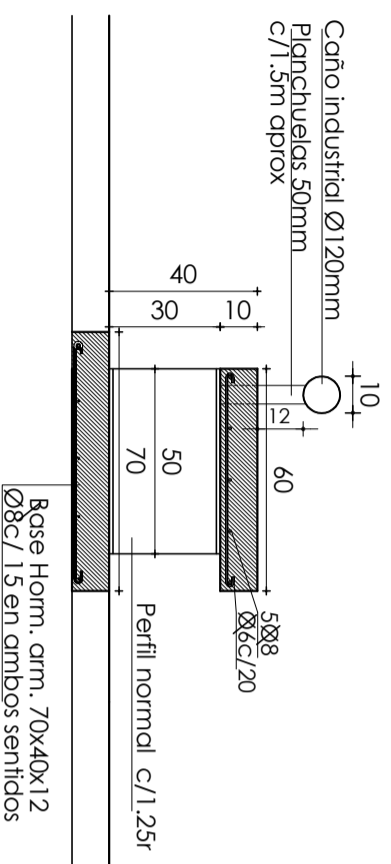
DETALLE BANCOS REALIZADOS EN SITIO: B1



DETALLE REGUERA PLUVIALES



DETALLE BANCOS REALIZADOS EN SITIO: B2



NOTA:  
LA PROFUNDIDAD DE LA REGUERA SE DETERMINARÁ DE ACUERDO A CADA TRAMO DEPENDIENDO DE LA PROFUNDIDAD NECESARIA PARA CUMPLIR CON LAS PENDIENTES SOLICITADAS. EL ALISADO DE ARENA Y PORTLAND TENDRÁ COMO MÍNIMO 5 CM DE ESPESOR

a determina r de acuerdo a pendiente



Intendencia Departamental de Durazno  
Departamento de Obras

DBRA

PLAZA MONDRAGON – REMODELACION

LOCALIDAD	DURAZNO		Nº PADRON	MANZANA
ESCALAS	1:20	FECHA	15/08/2023	LAMINA
				D02