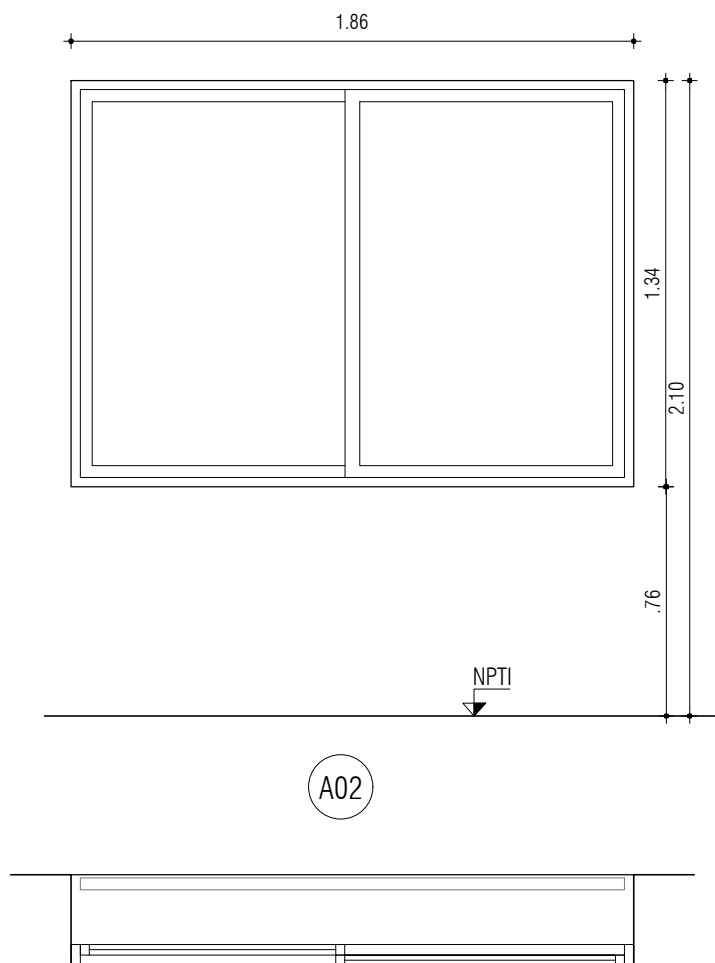


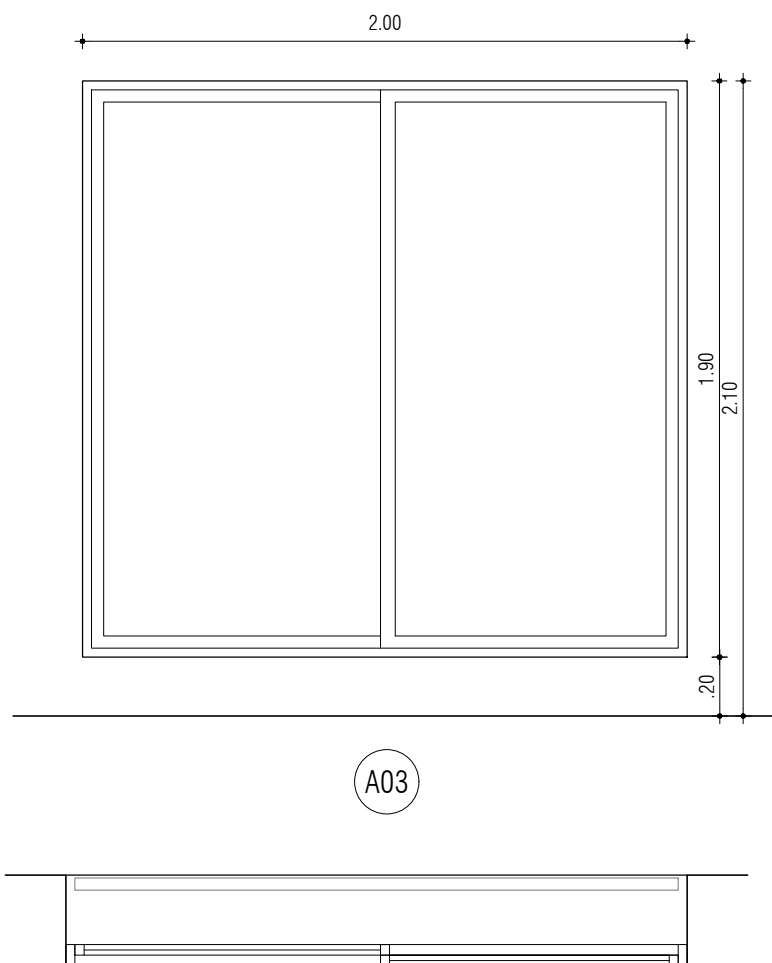
TIPO :	VENTANA BATIENTE
CANTIDAD:	2
UBICACION :	01 DESPENSA / 15 TALLERES
SERIE:	GALA
VIDRIO :	LAMINADO 3+3
TERMINACION :	ANODIZADO NATURAL 19 MICRAS NATURAL
HERRAJES Y ACCESORIOS :	CIERRES Y ACCESRIOS PROPIOS DE LA SERIE MOSQUITERO FIJO
	TODOS LOS NECESARIOS DE LA SERIE PARA ASEGURAR ESTANQUEIDAD Y CORRECTO FUNCIONAMIENTO
NOTA :	TODAS LAS DIMENSIONES, CANTIDADES Y MANIOBRA SE RECTIFICARÁN EN OBRA
OBSERVACIONES :	TODAS LAS ABERTURAS SE DIBUJAN VISTAS DESDE EL INTERIOR
	SE AMURA A MAMPOSTERÍA

	I. N. A. U. Departamento de Arquitectura	ARQUITECTO: Magela Bielli / Darwin Carballo	TEC. SANITARIO: Hector Aguirre	LAMINA Nº: A01	
		AYTE. ARQ.:	TEC. ELECTRICISTA: Ariel Burmidad		
	SERVICIO: Club de Niños "CALEIDOSCOPIO" MONTEVIDEO	PLANO DE:	PLANILLA DE ALUMINIO - A01		ESCALA: 1/25
	DIRECCION: 20 DE FEBRERO 2525	OBSERVACIONES:			FECHA: SET - 2020



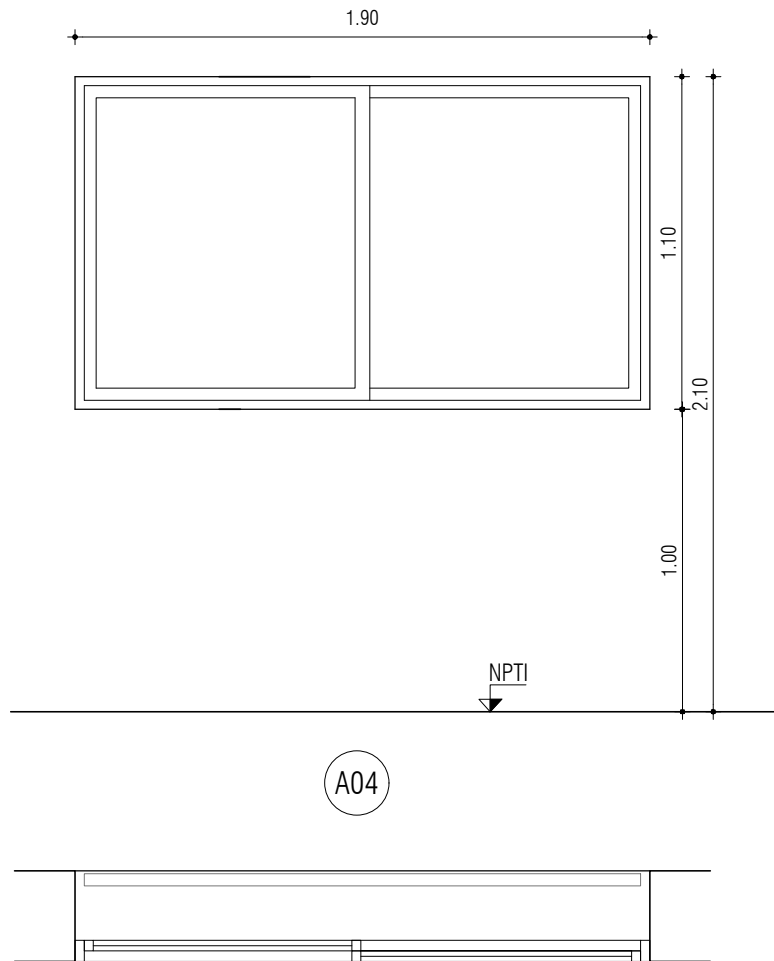
TIPO :	VENTANA CORREDIZA
CANTIDAD:	3
UBICACION :	02 SSALA DE TECNICOS / 11 DIRECCION / 15 TALLERES
SERIE:	GALA
VIDRIO :	LAMINADO 3 + 3
TERMINACION :	ANODIZADO NATURAL 19 MICRAS NATURAL
HERRAJES Y ACCESORIOS :	CIERRE LARA - TIRADOR, CIERRE Y BRAZOS DE FIJACIÓN MOSQUITERO CORREDIZO
	TODOS LOS NECESARIOS DE LA SERIE PARA ASEGURAR ESTANQUEIDAD Y CORRECTO FUNCIONAMIENTO
NOTA :	TODAS LAS DIMENSIONES, CANTIDADES Y MANIOBRA SE RECTIFICARÁN EN OBRA
OBSERVACIONES :	TODAS LAS ABERTURAS SE DIBUJAN VISTAS DESDE EL INTERIOR
	SE AMURA A MAMPOSTERÍA

	I. N. A. U. Departamento de Arquitectura	ARQUITECTO: Magela Bielli / Darwin Carballo	TEC. SANITARIO: Hector Aguirre	LAMINA Nº: A02	
		AYTE. ARQ.:	TEC. ELECTRICISTA: Ariel Burmidad		
	SERVICIO: Club de Niños "CALEIDOSCOPIO" MONTEVIDEO	DIRECCION: 20 DE FEBRERO 2525	PLANO DE: PLANILLA DE ALUMINIO - A02	ARCHIVO:	ESCALA: 1/25
			OBSERVACIONES:		FECHA: SET - 2020



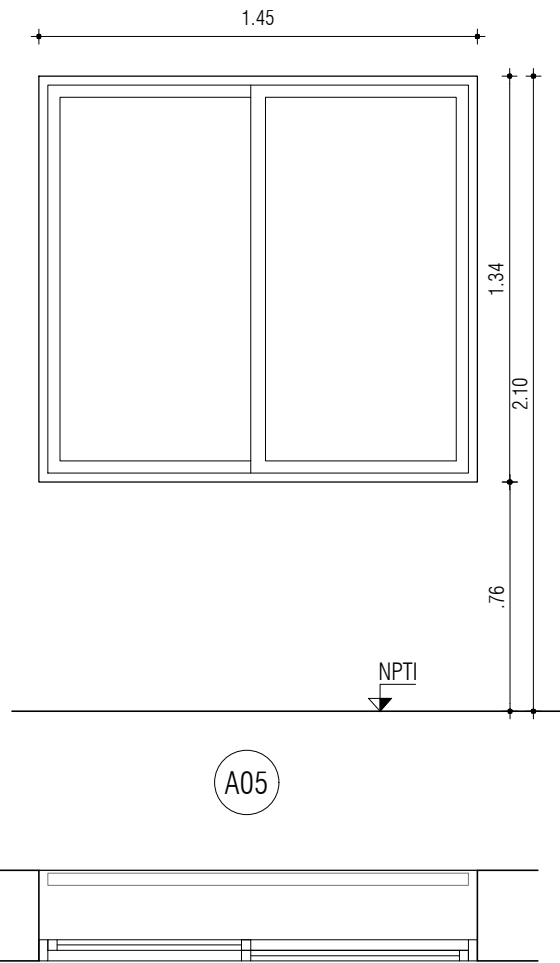
TIPO :	VENTANA CORREDIZA
CANTIDAD:	3
UBICACION :	04 SALA DE JUEGOS
SERIE:	GALA R
VIDRIO :	LAMINADO 3 + 3
TERMINACION :	ANODIZADO NATURAL 19 MICRAS NATURAL
HERRAJES Y ACCESORIOS :	CIERRE LARA - TIRADOR, CIERRE Y BRAZOS DE FIJACIÓN MOSQUITERO CORREDIZO
	TODOS LOS NECESARIOS DE LA SERIE PARA ASEGURAR ESTANQUEIDAD Y CORRECTO FUNCIONAMIENTO
NOTA :	TODAS LAS DIMENSIONES, CANTIDADES Y MANIOBRA SE RECTIFICARÁN EN OBRA
OBSERVACIONES :	TODAS LAS ABERTURAS SE DIBujan VISTAS DESDE EL INTERIOR
	SE AMURA A MAMPOSTERÍA

	I. N. A. U. Departamento de Arquitectura	ARQUITECTO: Magela Bielli / Darwin Carballo	TEC. SANITARIO: Hector Aguirre	LAMINA Nº: A03
		AYTE. ARQ.:	TEC. ELECTRICISTA: Ariel Burmidad	
	SERVICIO: Club de Niños "CALEIDOSCOPIO" MONTEVIDEO	PLANO DE: PLANILLA DE ALUMINIO - A03	ARCHIVO:	ESCALA: 1/25
	DIRECCION: 20 DE FEBRERO 2525	OBSERVACIONES:	FECHA: SET - 2020	



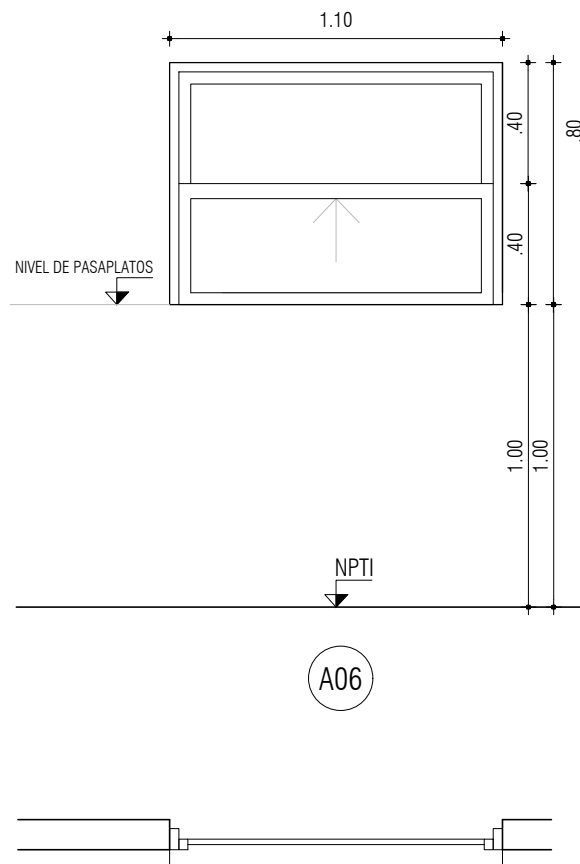
TIPO :	VENTANA CORREDIZA
CANTIDAD:	1
UBICACION :	08 COCINA
SERIE:	GALA
VIDRIO :	LAMINADO 3 + 3
TERMINACION :	ANODIZADO NATURAL 19 MICRAS NATURAL
HERRAJES Y ACCESORIOS :	CIERRE LARA - TIRADOR, CIERRE Y BRAZOS DE FIJACIÓN MOSQUITERO CORREDIZO
	TODOS LOS NECESARIOS DE LA SERIE PARA ASEGURAR ESTANQUEIDAD Y CORRECTO FUNCIONAMIENTO
NOTA :	TODAS LAS DIMENSIONES, CANTIDADES Y MANIOBRA SE RECTIFICARÁN EN OBRA
OBSERVACIONES :	TODAS LAS ABERTURAS SE DIBUJAN VISTAS DESDE EL INTERIOR
	SE AMURA A MAMPOSTERÍA

	I. N. A. U. Departamento de Arquitectura	ARQUITECTO: Magela Bielli / Darwin Carballo	TEC. SANITARIO: Hector Aguirre	LAMINA Nº: A04
		AYTE. ARQ.:	TEC. ELECTRICISTA: Ariel Burmidad	
	SERVICIO: Club de Niños "CALEIDOSCOPIO" MONTEVIDEO	PLANO DE: PLANILLA DE ALUMINIO - A04	ARCHIVO:	ESCALA: 1/25
	DIRECCION: 20 DE FEBRERO 2525	OBSERVACIONES:	FECHA: SET - 2020	



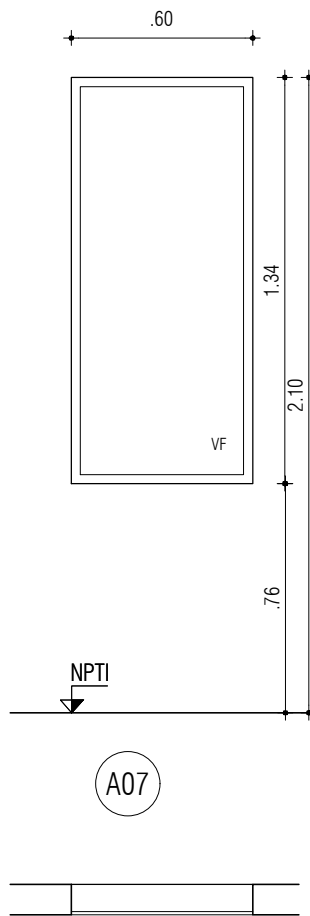
TIPO :	VENTANA CORREDIZA
CANTIDAD:	2
UBICACION :	13 SALA DOCENTE / 14 SALA NIÑOS
SERIE:	GALA
VIDRIO :	LAMINADO 3+3
TERMINACION :	ANODIZADO NATURAL 19 MICRAS NATURAL
HERRAJES Y ACCESORIOS :	CIERRE LARA - TIRADOR MOSQUITERO CORREDIZO
	TODOS LOS NECESARIOS DE LA SERIE PARA ASEGURAR ESTANQUEIDAD Y CORRECTO FUNCIONAMIENTO
NOTA :	TODAS LAS DIMENSIONES, CANTIDADES Y MANIOBRA SE RECTIFICARÁN EN OBRA
OBSERVACIONES :	TODAS LAS ABERTURAS SE DIBujan VISTAS DESDE EL INTERIOR
	SE AMURA A MAMPOSTERÍA

	I. N. A. U. Departamento de Arquitectura	ARQUITECTO: Magela Bielli / Darwin Carballo	TEC. SANITARIO: Hector Aguirre	A05
		AYTE. ARQ.:	TEC. ELECTRICISTA: Ariel Burmidad	
	SERVICIO: Club de Niños "CALEIDOSCOPIO" MONTEVIDEO	PLANO DE: PLANILLA DE ALUMINIO - A05		ESCALA: 1/25
	DIRECCION: 20 DE FEBRERO 2525	OBSERVACIONES:		FECHA: SET - 2020



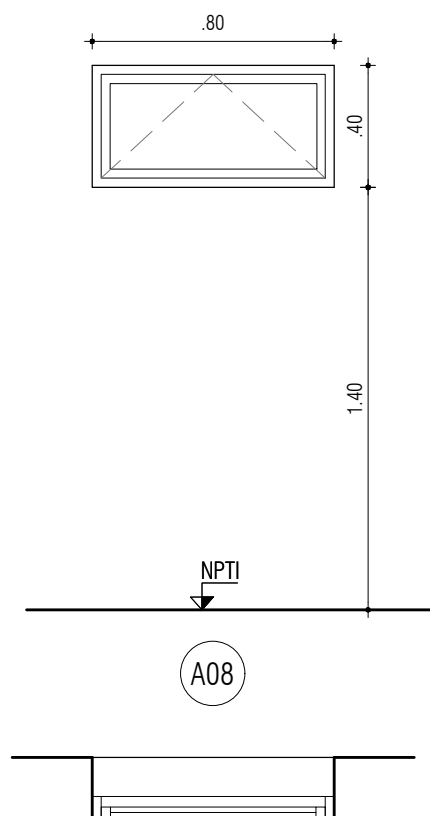
TIPO :	PASAPLATOS GUILLOTINA CON CONTRAPESOS		
CANTIDAD:	1		
UBICACION :	08 COCINA		
SERIE:	GALA		
HOJA:	ACRÍLICO 2mm		
TERMINACION :	ANODIZADO NATURAL 19 MICRAS NATURAL		
HERRAJES Y ACCESORIOS :	PASADORES Y CIERRE CORRESPONDIENTE A LA SERIE		
	LINGAS Y CONTRAPESOS QUE PERMITAN POSICIONES FIJAS Y ELEVACION CON LIVIANDAD		
NOTA :	TODAS LAS DIMENSIONES, CANTIDADES Y MANIOBRA SE RECTIFICARÁN EN OBRA		
OBSERVACIONES :	ABERTURA VISTA DESDE COCINA		
	SE AMURA A DURLOCK		

	I. N. A. U. Departamento de Arquitectura	ARQUITECTO: Magela Bielli / Darwin Carballo	TEC. SANITARIO: Hector Aguirre	LAMINA Nº: A06
		AYTE. ARQ.:	TEC. ELECTRICISTA: Ariel Burmidad	
	SERVICIO: Club de Niños "CALEIDOSCOPIO" MONTEVIDEO	PLANO DE: PLANILLA DE ALUMINIO - A06	ARCHIVO:	ESCALA: 1/25
	DIRECCION: 20 DE FEBRERO 2525	OBSERVACIONES:	FECHA: SET - 2020	



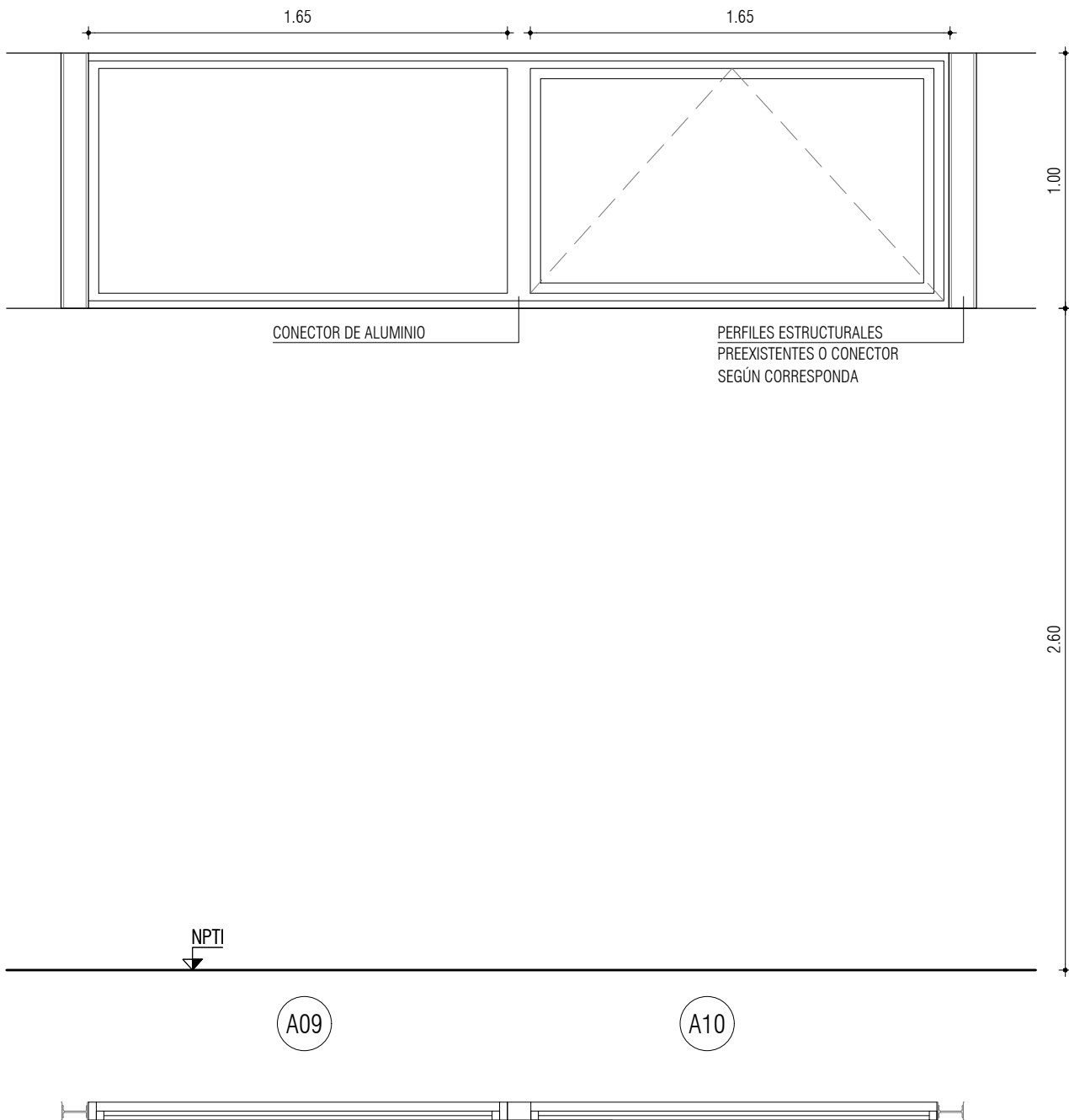
TIPO :	VENTANA FIJA
CANTIDAD:	1
UBICACION :	02 SALA TECNICOS
SERIE:	PERFILES U
VIDRIO :	LAMINADO 3+3
TERMINACION :	ANODIZADO NATURAL 19 MICRAS NATURAL
HERRAJES Y ACCESORIOS :	-
NOTA :	TODAS LAS DIMENSIONES, CANTIDADES Y MANIOBRA SE RECTIFICARÁN EN OBRA
OBSERVACIONES :	TODAS LAS ABERTURAS SE DIBUJAN VISTAS DESDE EL INTERIOR SE AMURA A DURLOCK

	I. N. A. U. Departamento de Arquitectura	ARQUITECTO: Magela Bielli / Darwin Carballo	TEC. SANITARIO: Hector Aguirre	LAMINA Nº: A07
	SERVICIO: Club de Niños "CALEIDOSCOPIO" MONTEVIDEO	AYTE. ARQ.:	TEC. ELECTRICISTA: Ariel Burmidad	
	DIRECCION: 20 DE FEBRERO 2525	PLANO DE: PLANILLA DE ALUMINIO - A07	ARCHIVO:	FECHA: SET - 2020
		OBSERVACIONES:		



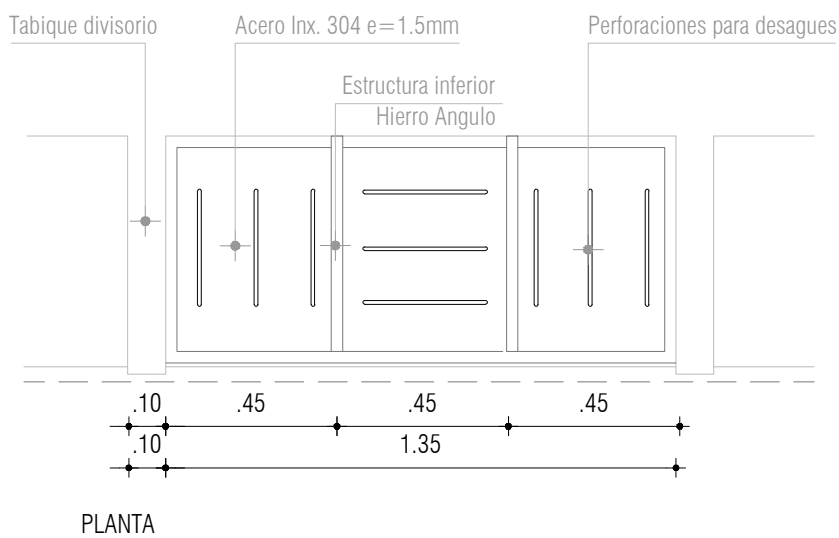
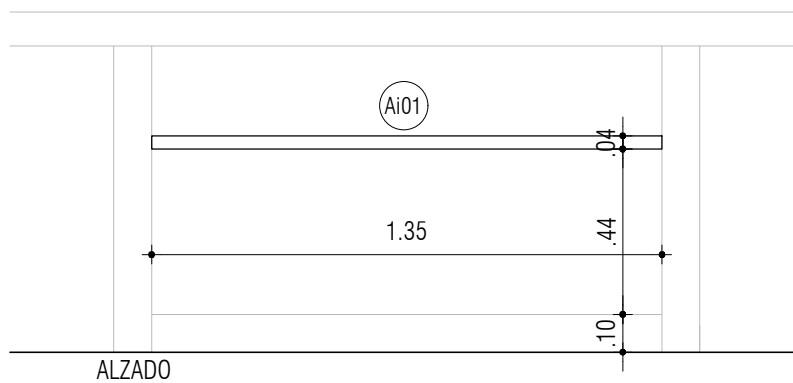
TIPO :	VENTANA BATIENTE TIPO BANDEROLA
CANTIDAD:	3
UBICACION :	16-17-18 SS.HH
SERIE:	GALA
VIDRIO :	LAMINADO 3 + 3
TERMINACION :	ANODIZADO NATURAL 19 MICRAS NATURAL
HERRAJES Y ACCESORIOS :	TIRADOR, CIERRE, BRAZOS DE LA SERIE, CON VARILLA DE ACCIONAR / MOSQUITERO FIJO
	TODOS LOS NECESARIOS DE LA SERIE PARA ASEGURAR ESTANQUEIDAD Y CORRECTO FUNCIONAMIENTO
NOTA :	TODAS LAS DIMENSIONES, CANTIDADES Y MANIOBRA SE RECTIFICARÁN EN OBRA
OBSERVACIONES :	TODAS LAS ABERTURAS SE DIBUJAN VISTAS DESDE EL INTERIOR
	SE AMURA A MAMPOSTERÍA

<p>Instituto del Niño y Adolescente del Uruguay Departamento de Arquitectura</p>	<p>I. N. A. U. Departamento de Arquitectura</p>	ARQUITECTO: Magela Bielli / Darwin Carballo	TEC. SANITARIO: Hector Aguirre	<p>LAMINA Nº: A08</p>
		AYTE. ARQ.: Leonardo Penni	TEC. ELECTRICISTA: Ariel Burmidad	
	SERVICIO: Club de Niños "CALEIDOSCOPIO" MONTEVIDEO	PLANO DE: PLANILLA DE ALUMINIO - A08		ESCALA: 1/25
	DIRECCION: 20 DE FEBRERO 2525	OBSERVACIONES: SE MODIFICA		FECHA: MAR- 2023



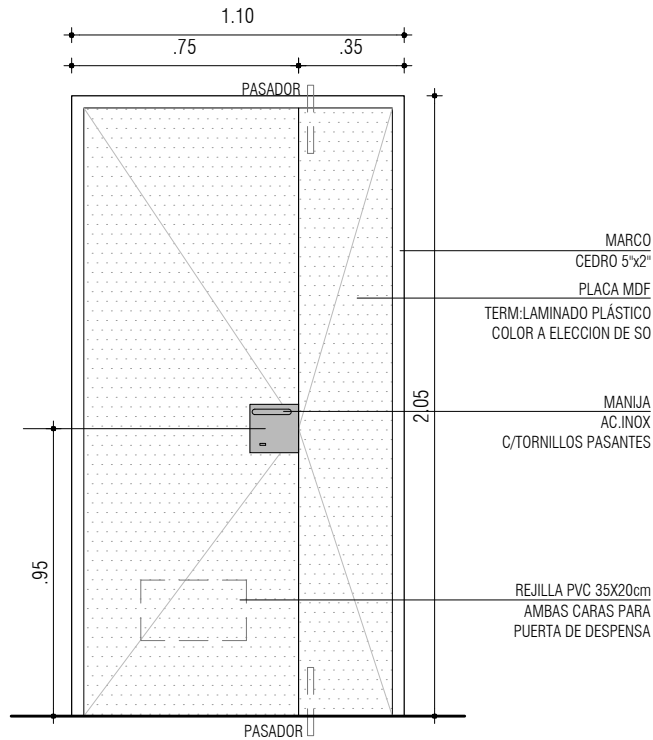
TIPO :	VENTANA FIJA (A09) / BANDEROLA (A10)
CANTIDAD:	10 / 5
UBICACION :	VENTANAS ALTAS POR ENCIMA DE CIELORRASOS
SERIE:	GALA
VIDRIO :	LAMINADO 3 + 3
TERMINACION :	ANODIZADO NATURAL 19 MICRAS NATURAL
HERRAJES Y ACCESORIOS :	TIRADOR, CIERRE, BRAZOS DE LA SERIE, CON BARILLAS DE ACCIONAR MOSQUITERO FIJO -SEPARADOR DE CAUCHO CUANDO CORRESPONDA PARA EVITAR CORROSIÓN GALVANICA TODOS LOS NECESARIOS DE LA SERIE PARA ASEGURAR ESTANQUEIDAD Y CORRECTO FUNCIONAMIENTO
NOTA :	TODAS LAS DIMENSIONES, CANTIDADES Y MANIOBRA SE RECTIFICARÁN EN OBRA
OBSERVACIONES :	TODAS LAS ABERTURAS SE DIBujan VISTAS DESDE EL INTERIOR SE AMURA A MAMPOSTERÍA Y A PERFILES ESTRUCTURALES (PILARES) PREEXISTENTES

<p>Instituto del Niño y Adolescente del Uruguay Departamento de Arquitectura</p>	I. N. A. U. Departamento de Arquitectura	ARQUITECTO: Magela Bielli / Darwin Carballo	TEC. SANITARIO: Hector Aguirre	LAMINA Nº: A9/10
	SERVICIO: Club de Niños "CALEIDOSCOPIO" MONTEVIDEO	AYTE. ARQ.: Leonardo Penni	TEC. ELECTRICISTA: Ariel Burmidad	
	DIRECCION: 20 DE FEBRERO 2525	PLANO DE: PLANILLA DE ALUMINIO - A09 Y A10	ARCHIVO:	ESCALA: 1/25
		OBSERVACIONES: SE MODIFICO		FECHA: MAR - 2023

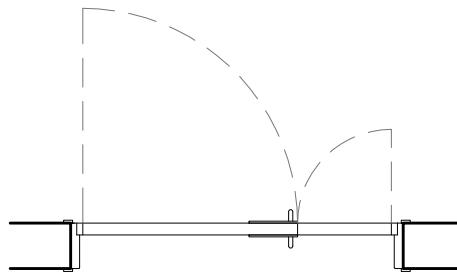


TIPO :	ESTANTE BAJO MESADA
CANTIDAD :	1
UBICACION :	LOCAL 08 COCINA
ESTANTE:	ACERO INOXIDABLE CALIDAD 304 e=1.5mm
REFUERZO:	PERFIL ANGULO
NOTA:	TODAS LAS MEDIDAS , CANTIDADES, DETALLES Y PROCESOS CONSTRUCTIVOS SE RECTIFICARÁN EN OBRA.

	I. N. A. U. Departamento de Arquitectura	ARQUITECTO: Magela Bielli	TEC. SANITARIO: Hector Aguirre	LAMINA Nº: Ai01
		AYTE. ARQ.:	TEC. ELECTRICISTA: Ariel Burmidad	
	SERVICIO: Club de Niños "CALEIDOSCOPIO" MONTEVIDEO	PLANO DE: PLANILLA DE ACERO INO - Ai01	ARCHIVO:	ESCALA: 1/20
	DIRECCION: 20 de Febrero 2525 - Montevideo	OBSERVACIONES:	FECHA: SET - 2020	



DURANTE EL VISADO SE SOLICITARAA SO DEFINICION DE COLORES DE LAMINADO PLÁSTICO PARA CONTAR CON TIEMPOS DE IMPORTACION DEL COLOR DESEADO

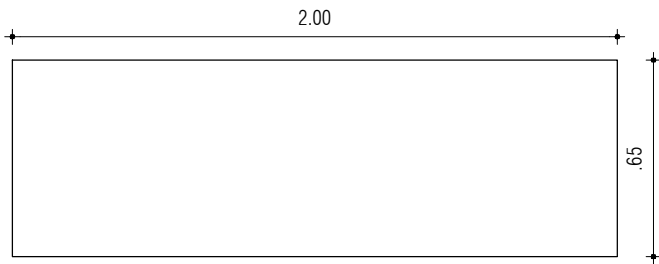


C01

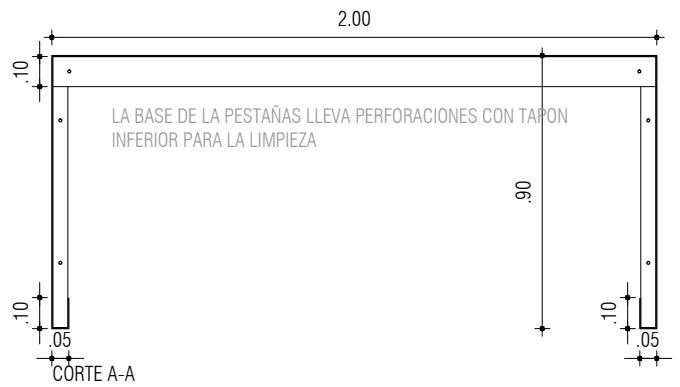
TIPO :		PUERTA BATIENTE HOJA Y MEDIA
CANTIDAD:		2 (1 der / 1 izq.)
UBICACION :		01 DESPENSA / 08 COCINA
MARCO :		MARCO CAJON DE CEDRO DE e=2".- 3 MANOS DE PROTECTOR DE MADERA
CONTRAMARCO :		2" x 1/2" .- 3 MANOS DE PROTECTOR DE MADERA COLOR A ELECCION SO
HOJA :	ESTRUCTURA	BASTIDOR DE PINO BRASIL 1" x 1" , PANAL DE 15 x 15 cm. Espesor de hoja 35mm
	ENCHAPADO	MDF 3mm - LA PUERTA DE LA DESPENSA LLEVA REJILLA INFERIOR DE VENTILACIÓN PLASTICA EN AMBAS 35X20CM
	TERMINACION	3 MANOS DE PROTECTOR DE MADERA EN CANTOS Y MARCO. LAMINADO PLÁSTICO COLOR A ELECCION DE SO
	TAPACANTOS	CEDRO MACIZO DE 35 x 12 mm.- 3 MANOS DE PROTECTOR DE MADERA
HERRAJES Y ACCESORIOS	MOVIMIENTO	4 POMELAS DE 90 mm NIQUELADAS.-
	ACCIÓN	MANIJA RECTA DE ACERO INOXIDABLE CON TORNILLOS PASANTES
	CIERRE	CERRADURA DE SEGURIDAD CON PASADOR INFERIOR Y SUPERIOR TIPO PALANCA
	RETÉN ZOCALO	RETENES DE PISO ACERO INOXIDABLE

NOTA: TODAS LAS MEDIDAS , CANTIDADES, MANIOBRA, DETALLES SE RECTIFICARÁN EN OBRA.

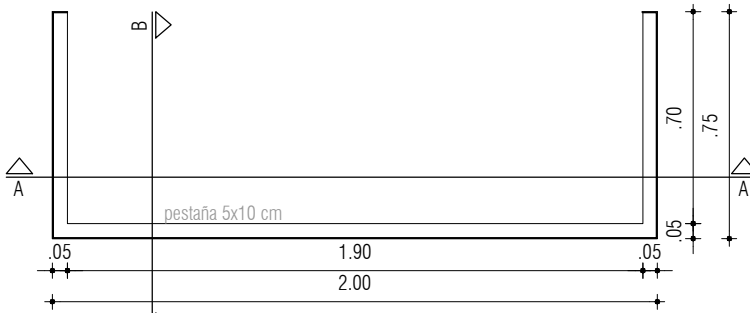
<p>INAU Instituto del Niño y Adolescente del Uruguay Departamento de Arquitectura</p>	I. N. A. U. Departamento de Arquitectura		ARQUITECTO: Magela Bielli / Darwin Carballo	TEC. SANITARIO: Hector Aguirre	LAMINA Nº: C01	
			AYTE. ARQ.: Leonardo Penni	TEC. ELECTRICISTA: Ariel Burmidad		
	SERVICIO: Club de Niños "CALEIDOSCOPIO" MONTEVIDEO		PLANO DE: PLANILLA DE CARPINTERIA - C01			ESCALA: 1/25
	DIRECCION: 20 de Febrero 2525 - Montevideo		OBSERVACIONES: SE MODIFICO			FECHA: MAR - 2023



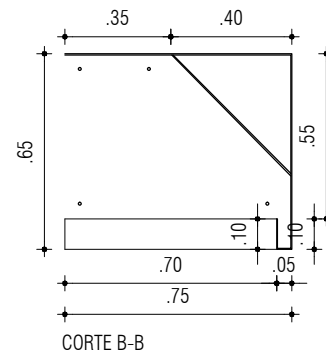
ALZADO



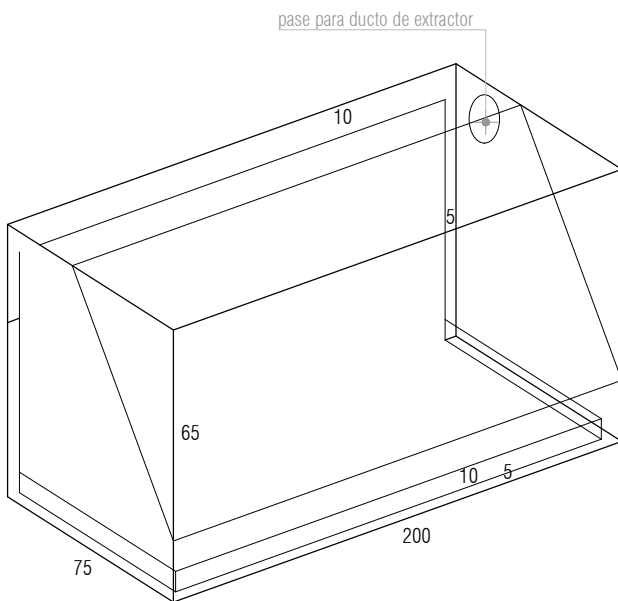
CORTE A-A



PLANTA

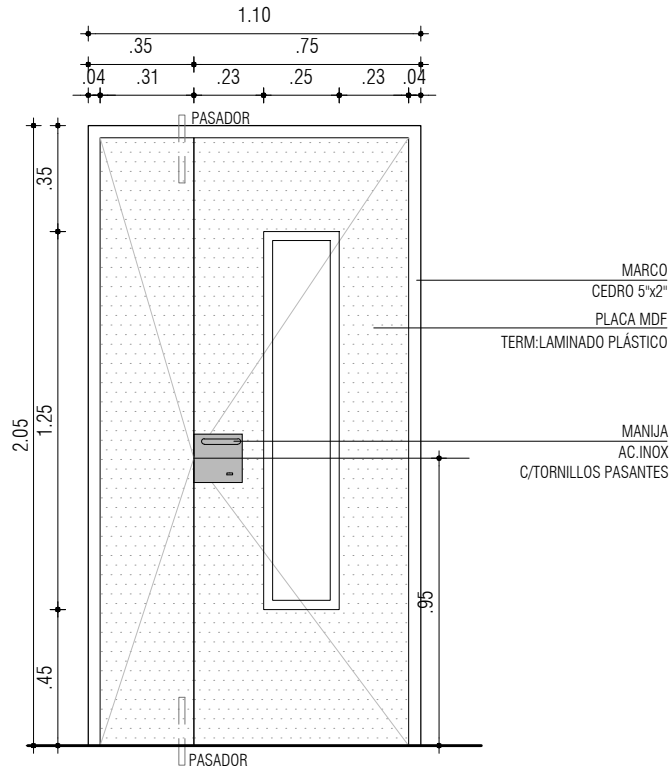


CORTE B-B

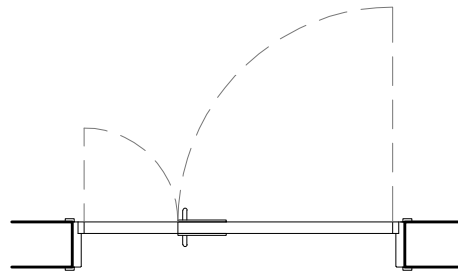


TIPO :	CÁMPANA
CANTIDAD :	1
UBICACION :	LOCAL080 COCINA
ESTANTE:	ACERO INOXIDABLE CALIDAD 304 e=1.5mm
TERMINACIÓN:	ESMERILADA
NOTA:	TODAS LAS MEDIDAS , CANTIDADES, MANIOBRA, DETALLES Y PROCESOS CONSTRUCTIVOS SE RECTIFICARÁN EN OBRA.

	I. N. A. U. Departamento de Arquitectura	ARQUITECTO: Magela Bielli	TEC. SANITARIO: Hector Aguirre	LAMINA Nº: Ai02
	SERVICIO: Club de Niños "CALEIDOSCOPIO" MONTEVIDEO	AYTE. ARQ.: N.Cascallares	TEC. ELECTRICISTA: Ariel Burmidad	
	DIRECCION: 20 de Febrero 2525 - Montevideo	PLANO DE: PLANILLA DE ACERO INO - Ai02	ARCHIVO:	ESCALA: 1/25
		OBSERVACIONES:		FECHA: SET - 2020



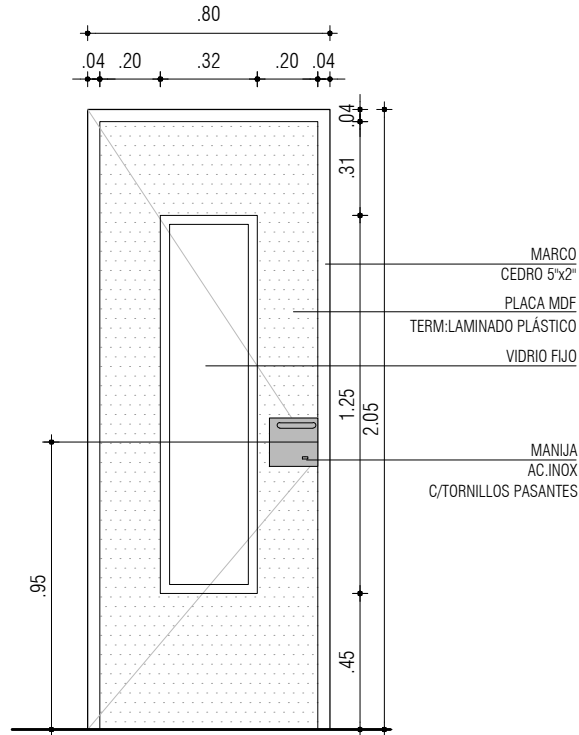
DURANTE EL VISADO SE SOLICITARAA SO DEFINICION DE COLORES DE LAMINADO PLÁSTICO PARA CONTAR CON TIEMPOS DE IMPORTACION DEL COLOR DESEADO



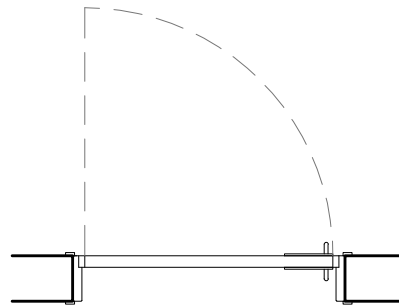
(C01b)

TIPO :	PUERTA BATIENTE HOJA Y MEDIA CON PAÑO VIDRIADO	
CANTIDAD:	1 der	
UBICACION :	15 SALA DE TALLERES	
MARCO :	MARCO CAJON DE CEDRO DE e=2\".- 3 MANOS DE PROTECTOR DE MADERA	
CONTRAMARCO :	2\" x 1/2\" .- 3 MANOS DE PROTECTOR DE MADERA	
HOJA :	ESTRUCTURA	BASTIDOR DE PINO BRASIL 1\" x 1\" , PANAL DE 15 x 15 cm. Espesor de hoja 35mm
	ENCHAPADO	MDF 3mm
	TERMINACION	3 MANOS DE PROTECTOR DE MADERA EN CANTOS Y MARCO. LAMINADO PLÁSTICO COLORA ELECCION DE SO
	TAPACANTOS	CEDRO MACIZO DE 35 x 12 mm.- 3 MANOS DE PROTECTOR DE MADERA
HERRAJES Y ACCESORIOS	MOVIMIENTO	4 POMELAS DE 120/90 mm NIQUELADAS.-
	ACCIÓN	MANIJA RECTA DE ACERO INOXIDABLE CON TORNILLOS PASANTES
	CIERRE	CERRADURA DE SEGURIDAD CON PASADOR INFERIOR Y SUPERIOR TIPO PALANCA
	RETÉN ZOCALO	RETENES DE PISO ACERO INOXIDABLE
VIDRIOS:	VIDRIO LAMINADO 3 + 3	
NOTA:	TODAS LAS MEDIDAS , CANTIDADES, MANIOBRA, DETALLES SE RECTIFICARÁN EN OBRA.	

<p>INAU Instituto del Niño y Adolescente del Uruguay Departamento de Arquitectura</p>	<p>I. N. A. U. Departamento de Arquitectura</p>	<p>ARQUITECTO: Magela Bielli / Darwin Carballo</p>	<p>TEC. SANITARIO: Hector Aguirre</p>	<p>LAMINA Nº: C01b</p>
	<p>SERVICIO: Club de Niños "CALEIDOSCOPIO" MONTEVIDEO</p>	<p>AYTE. ARQ.: Leonardo Penni</p>	<p>TEC. ELECTRICISTA: Ariel Burmidad</p>	
	<p>DIRECCION: 20 de Febrero 2525 - Montevideo</p>	<p>PLANO DE: PLANILLA DE CARPINTERIA - C01b</p>	<p>ARCHIVO:</p>	<p>FECHA: MAR - 2023</p>
		<p>OBSERVACIONES: SE MODIFICO</p>		



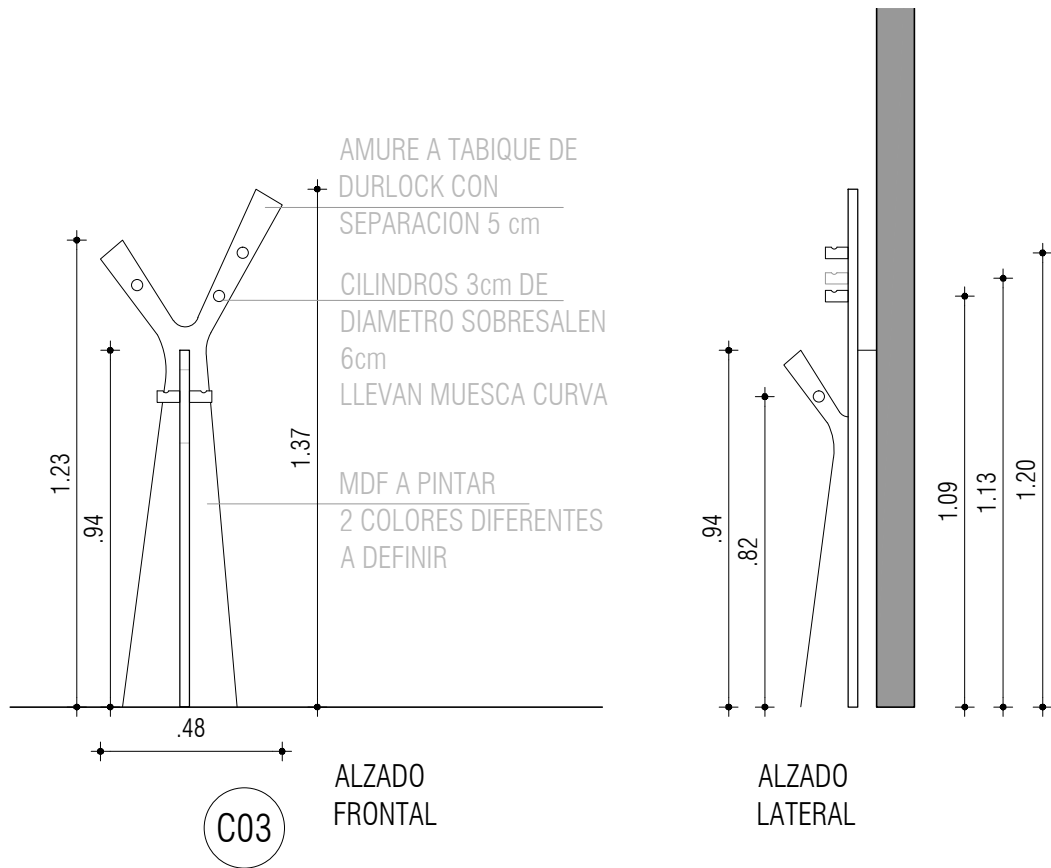
DURANTE EL VISADO SE SOLICITARAA SO DEFINICION DE COLORES DE LAMINADO PLÁSTICO PARA CONTAR CON TIEMPOS DE IMPORTACION DEL COLOR DESEADO



C02

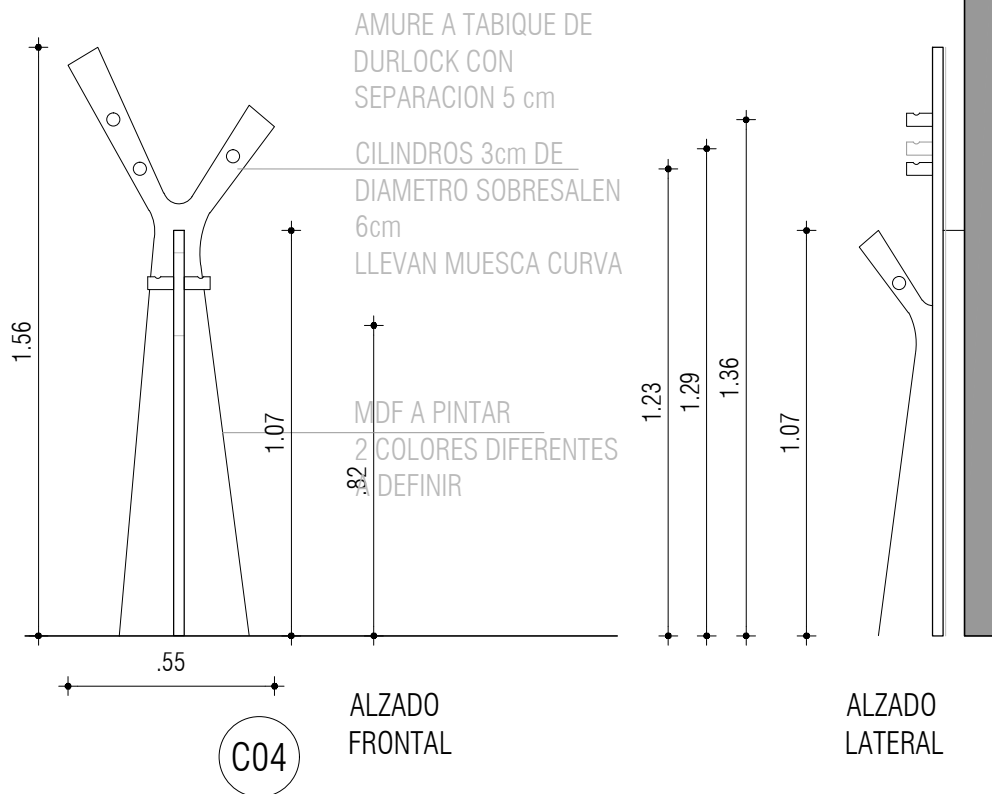
TIPO :	PUERTA BATIENTE	
CANTIDAD:	3 (1 DER - 2 IZQ)	
UBICACION :	02 SALA TECNICOS / 11 DIRECCIÓN /14 SALA NIÑOS	
MARCO :	MARCO CAJON DE CEDRO DE e=2\".- 3 MANOS DE PROTECTOR DE MADERA	
CONTRAMARCO :	2\" x 1/2\" .- 3 MANOS DE PROTECTOR DE MADERA	
HOJA :	ESTRUCTURA	BASTIDOR DE PINO BRASIL 1\" x 1\" , PANAL DE 15 x 15 cm. Espesor de hoja 35mm
	ENCHAPADO	MDF 3mm
	TERMINACION	3 MANOS DE PROTECTOR DE MADERA EN CANTOS Y MARCO. LAMINADO PLÁSTICO COLORA ELECCION DE SO
	TAPACANTOS	CEDRO MACIZO DE 35 x 12 mm.- 3 MANOS DE PROTECTOR DE MADERA
HERRAJES Y ACCESORIOS	MOVIMIENTO	4 POMELAS DE 90 mm NIQUELADAS.-
	ACCIÓN	MANIJA RECTA DE ACERO INOXIDABLE CON TORNILLOS PASANTES
	CIERRE	CERRADURA DE SEGURIDAD CON PASADOR INFERIOR Y SUPERIOR TIPO PALANCA
VIDRIOS:	RETÉN ZOCALO	RETÉN DE PISO DE ACERO INOXIDABLE
VIDRIOS:	VIDRIO LAMINADO 3 + 3	
NOTA:	TODAS LAS MEDIDAS , CANTIDADES, MANIOBRA, DETALLES SE RECTIFICARÁN EN OBRA.	

<p>Instituto del Niño y Adolescente del Uruguay Departamento de Arquitectura</p>	I. N. A. U. Departamento de Arquitectura	ARQUITECTO: Magela Bielli / Darwin Carballo	TEC. SANITARIO: Hector Aguirre	LAMINA Nº: C02
	SERVICIO: Club de Niños "CALEIDOSCOPIO" MONTEVIDEO	AYTE. ARQ.: Leonardo Penni	TEC. ELECTRICISTA: Ariel Burmidad	
	DIRECCION: 20 de Febrero 2525 - Montevideo	PLANO DE: PLANILLA DE CARPINTERIA - C01b	ARCHIVO:	FECHA: MAR - 2023
		OBSERVACIONES: SE MODIFICO		



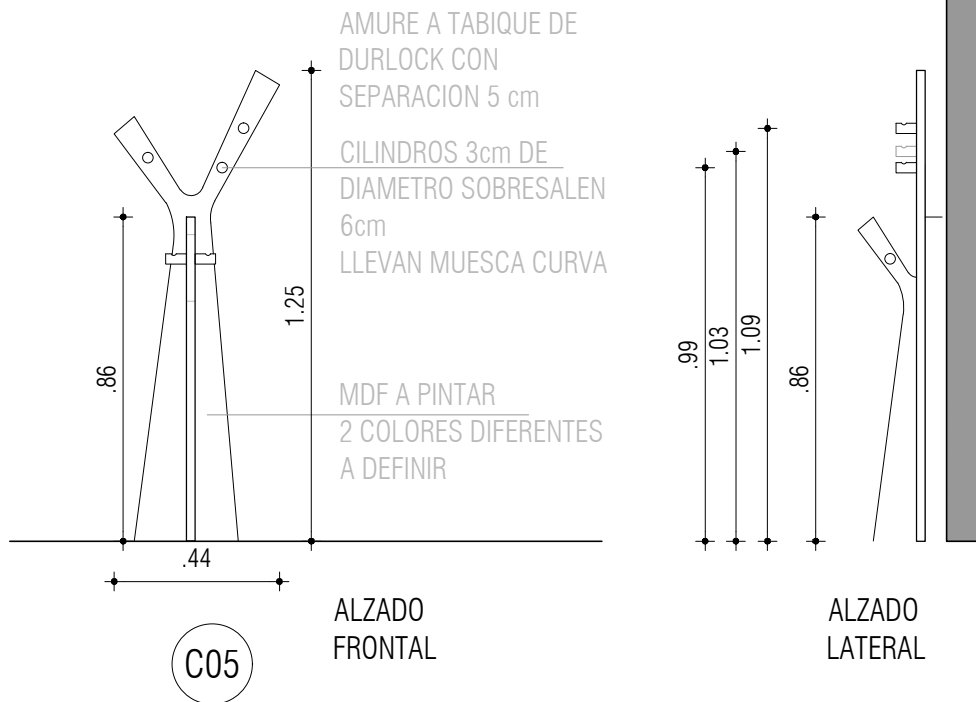
TIPO :	PERCHERO
CANTIDAD:	1
UBICACION :	10 Sala de Usos Múltiples
ESPECIFICACIONES :	PLACA MACIZA DE MDF esp.=18mm, PINTADA CON ESMALTE SATINADO COLOR A DEFINIR
OBSERVACIONES:	EL CONTRATISTA SUMINISTRARÁ PLANTILLA A ESCALA REAL AL SUBCONTRATO APROBADA PREVIAMENTE POR SO
NOTA:	TODAS LAS MEDIDAS , CANTIDADES, MANIOBRA, DETALLES SE RECTIFICARÁN EN OBRA.

	I. N. A. U. Departamento de Arquitectura	ARQUITECTO: Magela Bielli	TEC. SANITARIO: Hector Aguirre	LAMINA Nº: C03
		AYTE. ARQ.:	TEC. ELECTRICISTA: Ariel Burmidad	
	SERVICIO: Club de Niños "CALEIDOSCOPIO" MONTEVIDEO	PLANO DE: PLANILLA DE CARPINTERIA : C03	ARCHIVO:	ESCALA: 1/20
	DIRECCION: 20 de Febrero 2525 - Montevideo	OBSERVACIONES:	FECHA: SET - 2020	



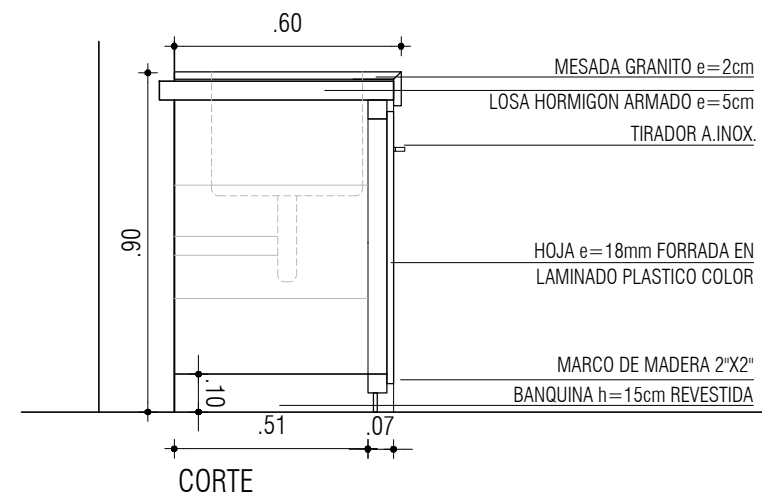
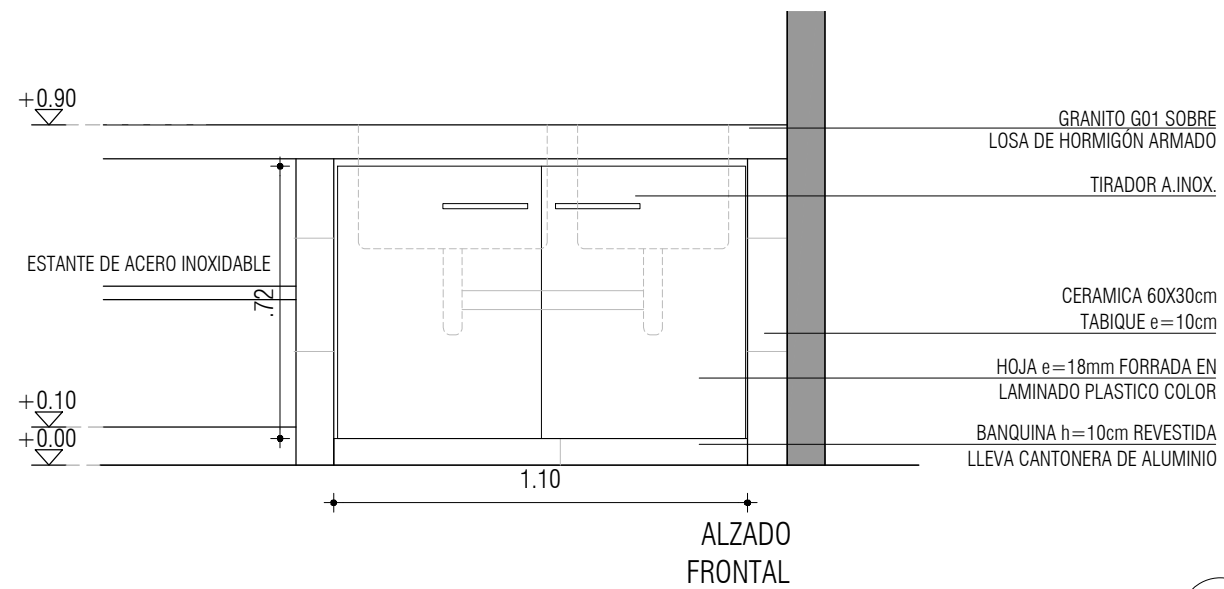
TIPO :	PERCHERO
CANTIDAD:	1
UBICACION :	10 Sala de Usos Múltiples
ESPECIFICACIONES :	PLACA MACIZA DE MDF esp.=18mm, PINTADA CON ESMALTE SATINADO COLOR A DEFINIR
OBSERVACIONES:	EL CONTRATISTA SUMINISTRARÁ PLANTILLA A ESCALA REAL AL SUBCONTRATO APROBADA PREVIAMENTE POR SO
NOTA:	TODAS LAS MEDIDAS , CANTIDADES, MANIOBRA, DETALLES SE RECTIFICARÁN EN OBRA.

	I. N. A. U. Departamento de Arquitectura	ARQUITECTO: Magela Bielli	TEC. SANITARIO: Hector Aguirre	LAMINA Nº: C04
		AYTE. ARQ.:	TEC. ELECTRICISTA: Ariel Burmidad	
	SERVICIO: Club de Niños "CALEIDOSCOPIO" MONTEVIDEO	PLANO DE: PLANILLA DE CARPINTERIA : C04	ARCHIVO:	ESCALA: 1/20
	DIRECCION: 20 de Febrero 2525 - Montevideo	OBSERVACIONES:	FECHA: SET - 2020	

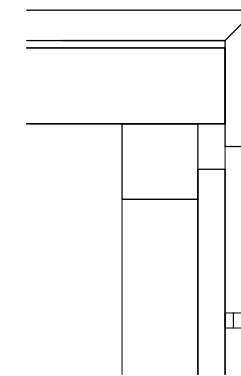
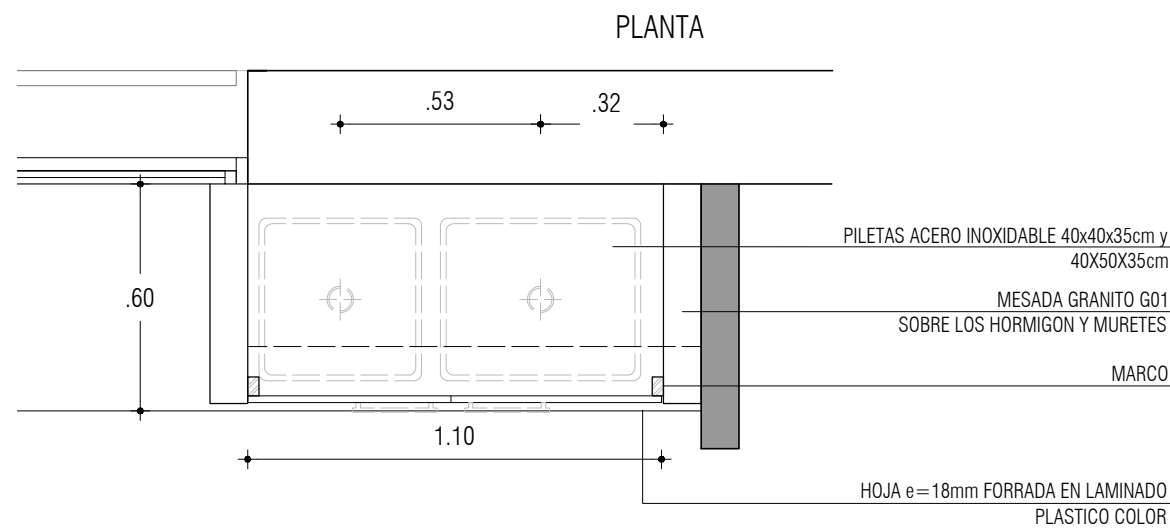


TIPO :	PERCHERO modelo 1
CANTIDAD:	1
UBICACION :	10 Sala de Usos Múltiples
ESPECIFICACIONES :	PLACA MACIZA DE MDF esp.=18mm, PINTADA CON ESMALTE SATINADO COLOR A DEFINIR
OBSERVACIONES:	EL CONTRATISTA SUMINISTRARÁ PLANTILLA A ESCALA REAL AL SUBCONTRATO APROBADA PREVIAMENTE POR SO
NOTA:	TODAS LAS MEDIDAS , CANTIDADES, MANIOBRA, DETALLES SE RECTIFICARÁN EN OBRA.

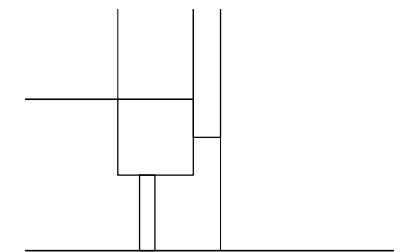
	I. N. A. U. Departamento de Arquitectura	ARQUITECTO: Magela Bielli	TEC. SANITARIO: Hector Aguirre	LAMINA Nº: C05
		AYTE. ARQ.:	TEC. ELECTRICISTA: Ariel Burmidad	
	SERVICIO: Club de Niños "CALEIDOSCOPIO" MONTEVIDEO	PLANO DE: PLANILLA DE CARPINTERIA : C05	ARCHIVO:	ESCALA: 1/20
	DIRECCION: 20 de Febrero 2525 - Montevideo	OBSERVACIONES:	FECHA: SET - 2020	



C07



DETALLES FRONTALIN MESADA Y ZOCALO



TIPO :	MUEBLE BAJO MESADA
CANTIDAD :	1
UBICACION :	08 Cocina
MARCO :	CEDRO 2" x 2" .- PROTECTOR DE MADERA TIPO INCASTAIN COLOR A DETERMINAR POR SO
HOJA :	ESTRUCTURA MDF 18mm con LAMINADO PLÁSTICO 3mm COLOR A DETERMINAR POR SO . DEBERA ENCARGARSE CON DEBIDA ANTICIPACION EN CASO DE SER NECESARIA LA IMPORTACION
	TAPACANTOS ABS esp: 3mm COLOR GRIS ARTICO
HERRAJES Y ACCESORIOS :	MOVIMIENTO BISAGRAS AUTORETÉN. SERÁN DE LA MEJOR CALIDAD EN PLAZA
	ACCIÓN TIRADOR TIPO BARRAL DE A. INOX.-
	CIERRE -
TERMINACIONES:	MURETES E INTERIOR CON REVESTIMIENTO CERÁMICO IDEM PARED.-
NOTA:	TODAS LAS MEDIDAS , CANTIDADES, MANIOBRA, DETALLES Y PROCESOS CONSTRUCTIVOS SE RECTIFICARÁN EN OBRA.



I. N. A. U.
Departamento de Arquitectura

SERVICIO:
Club de Niños "CALEIDOSCOPIO"
MONTEVIDEO

DIRECCION: 20 de Febrero 2525 - Montevideo

ARQUITECTO:
Magela Bielli
AYTE. ARQ.:

PLANO DE:
PLANILLA DE CARPINTERIA - C07

ARCHIVO:

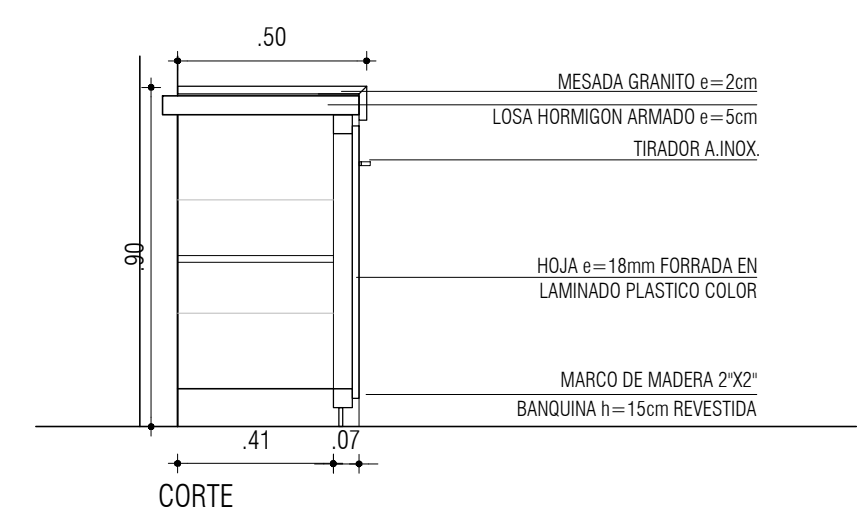
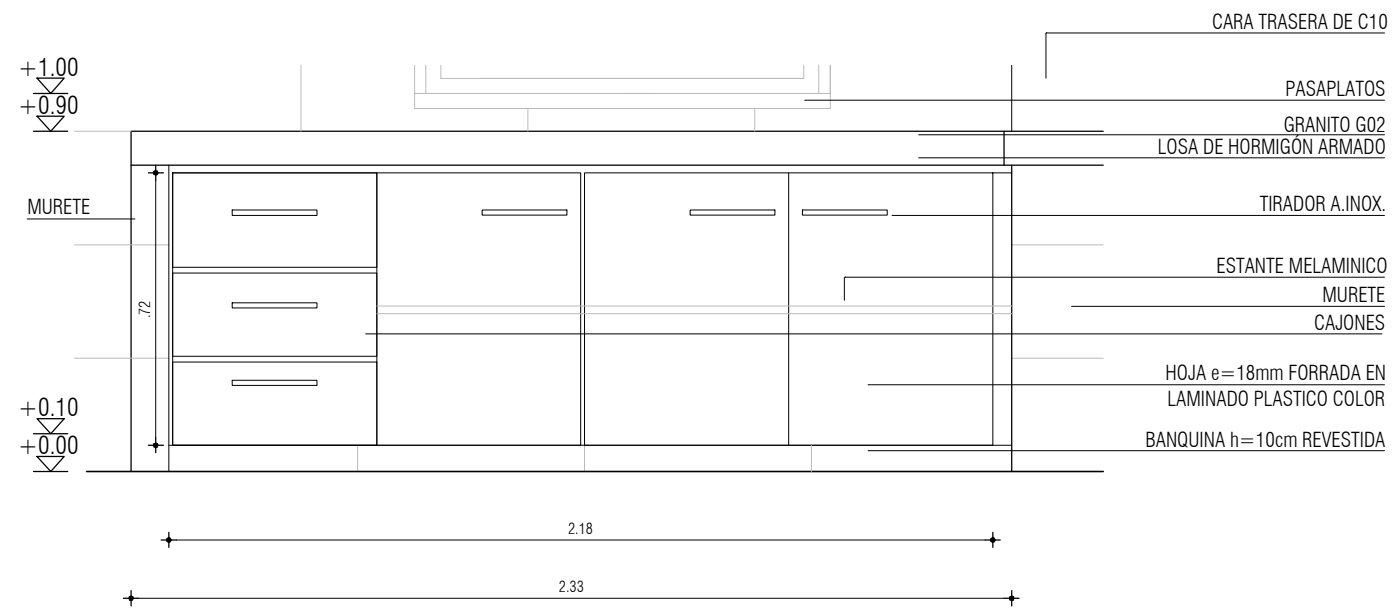
OBSERVACIONES:

TEC. SANITARIO:
Hector Aguirre
TEC. ELECTRICISTA:
Ariel Burmidad

LAMINA Nº:
C07

ESCALA:
1/20

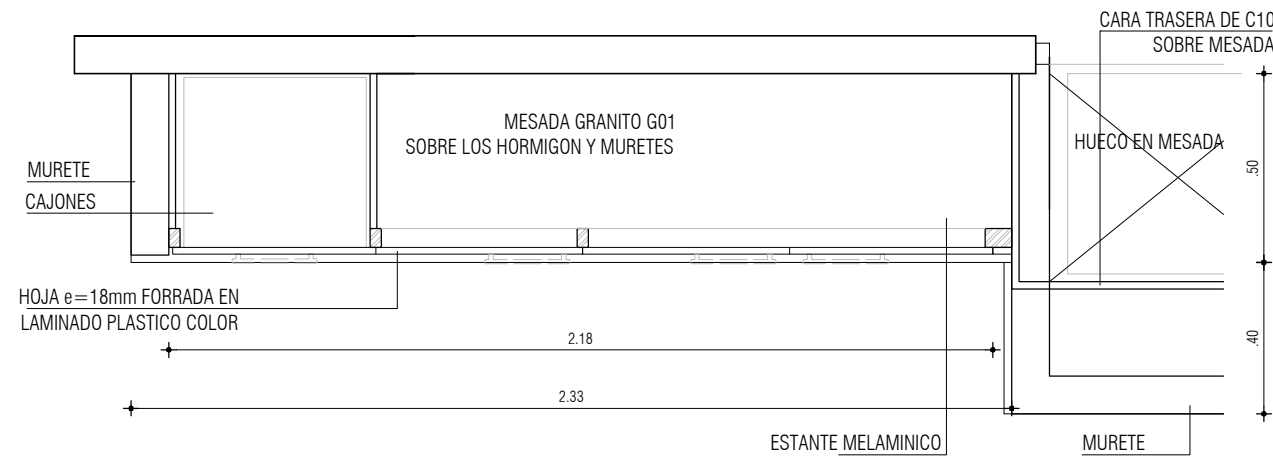
FECHA:
SET - 2020



ALZADO
FRONTAL

C08

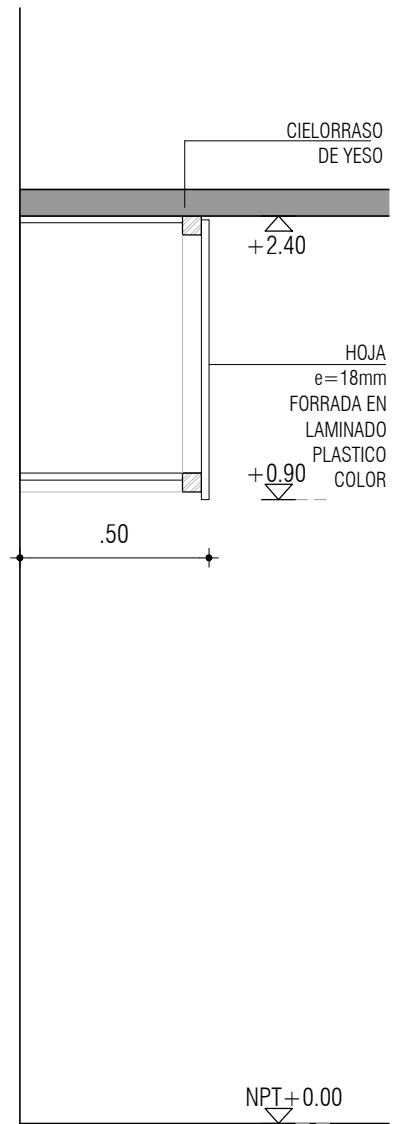
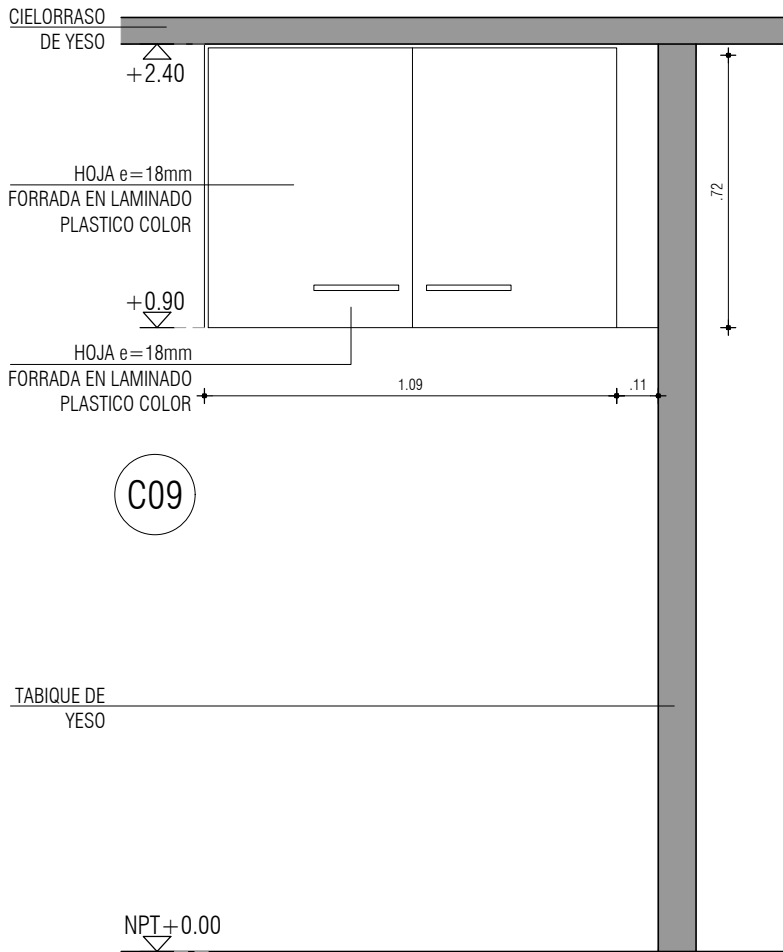
PLANTA



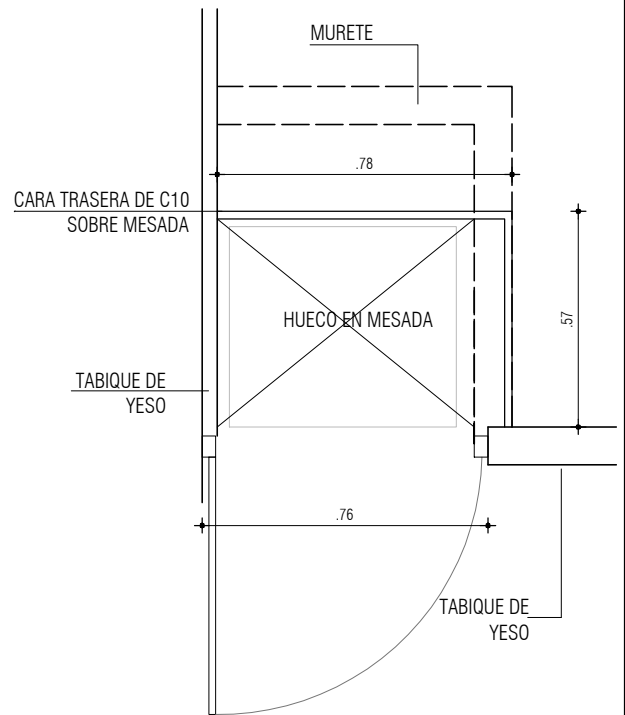
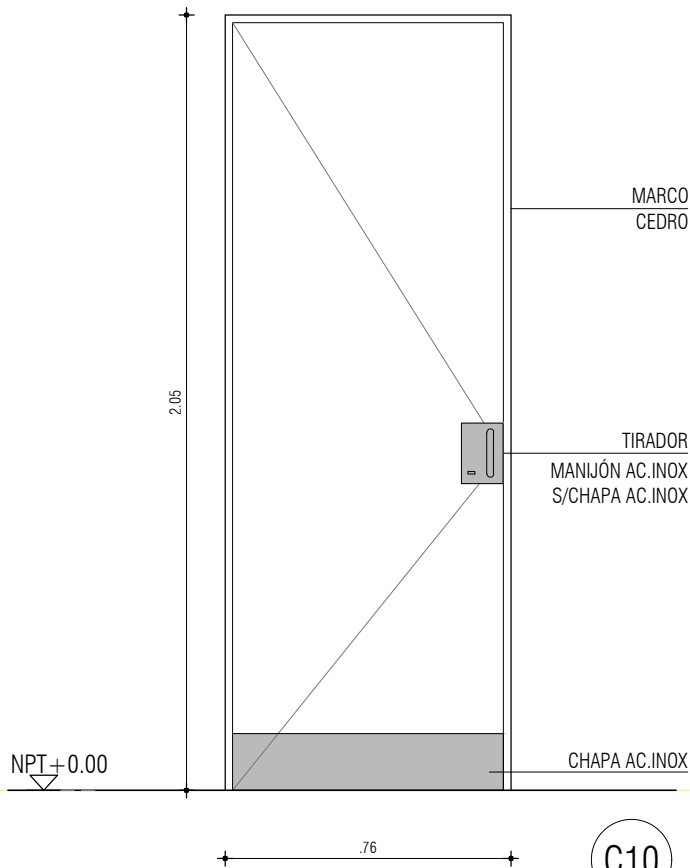
TIPO :	MUEBLE BAJO MESA
CANTIDAD :	1
UBICACION :	08 Cocina
MARCO :	CEDRO 2" x 2" .- PROTECTOR DE MADERA TIPO INCASTAIN COLOR A DETERMINAR POR SO
HOJA :	ESTRUCTURA MDF 18mm con LAMINADO PLÁSTICO 3mm COLOR A DETERMINAR POR SO . DEBERA ENCARGARSE CON DEBIDA ANTICIPACION EN CASO DE SER NECESARIA LA IMPORTACION
HERRAJES Y ACCESORIOS :	TAPACANTOS ABS esp: 3mm COLOR GRIS ARTICO
	MOVIMIENTO BISAGRAS AUTORETÉN. SERÁN DE LA MEJOR CALIDAD EN PLAZA / CAJONES CON GUÍA METÁLICA CON RULEMANES
	ACCIÓN TIRADOR TIPO BARRAL DE A. INOX.-
	CIERRE PASADOR Y CERROJO EN LAS PUERTAS
TERMINACIONES:	INTERIOR CON REVESTIMIENTO CERÁMICO IDEM PARED.-
NOTA:	TODAS LAS MEDIDAS , CANTIDADES, MANIOBRA, DETALLES Y PROCESOS CONSTRUCTIVOS SE RECTIFICARÁN EN OBRA.



I. N. A. U. Departamento de Arquitectura		ARQUITECTO: Magela Bielli	TEC. SANITARIO: Hector Aguirre	LAMINA Nº: C08
		AYTE. ARQ.:	TEC. ELECTRICISTA: Ariel Burmidad	
SERVICIO: Club de Niños "CALEIDOSCOPIO" MONTEVIDEO	PLANO DE: PLANILLA DE CARPINTERIA - C08	OBSERVACIONES:		ESCALA: 1/20
DIRECCION: 20 de Febrero 2525 - Montevideo				FECHA: SET - 2020

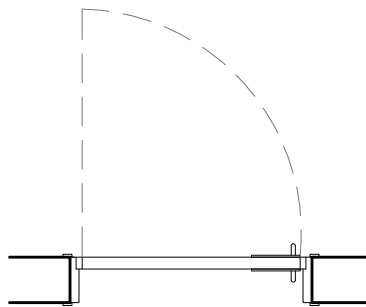
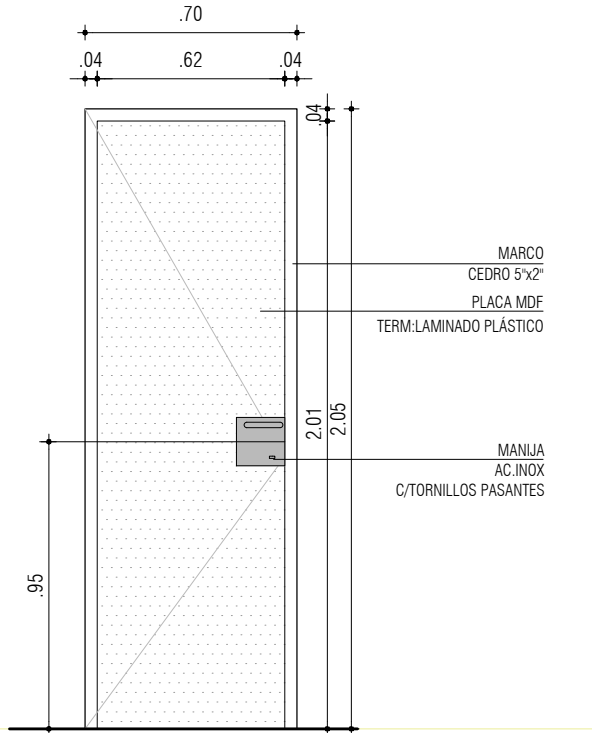


TIPO :		MUEBLE AÉREO		
CANTIDAD :		1		
UBICACION :		08 COCINA		
MARCO :		CEDRO 2" x 2" .- PROTECTOR DE MADERA TIPO INCASTAIN COLOR A DETERMINAR POR SO		
HOJA :	ESTRUCTURA	MDF 18mm con LAMINADO PLÁSTICO 3mm COLOR A DETERMINAR POR SO		
	TAPACANTOS	ABS esp: 3mm COLOR GRIS ARTICO		
HERRAJES Y ACCESORIOS :	MOVIMIENTO	BISAGRAS AUTORETEN		
	ACCIÓN	-		
NOTA:		TODAS LAS MEDIDAS , CANTIDADES, MANIOBRA, DETALLES Y PROCESOS CONSTRUCTIVOS SE RECTIFICARÁN EN OBRA. EL MUEBLE VA POR DETRAS DE EL FRONTALÍN DE LA MESADA.		
	I. N. A. U. Departamento de Arquitectura		ARQUITECTO: Magela Bielli	TEC. SANITARIO: Hector Aguirre
	SERVICIO: Club de Niños "CALEIDOSCOPIO" MONTEVIDEO		AYTE. ARQ.:	TEC. ELECTRICISTA: Ariel Burmidad
			PLANO DE: PLANILLA DE CARPINTERIA - C09	
	DIRECCION: 20 de Febrero 2525 - Montevideo		ARCHIVO:	OBSERVACIONES:
			LAMINA Nº:	C09
			ESCALA:	1/20
			FECHA:	SET - 2020



TIPO :	PLACARD
CANTIDAD :	1
UBICACION :	09 COMEDOR
MARCO :	CEDRO 2" x 2" .- PROTECTOR DE MADERA TIPO INCASTAIN COLOR A DETERMINAR POR SO
HOJA :	ESTRUCTURA MDF 18mm con LAMINADO PLÁSTICO 3mm COLOR A DETERMINAR POR SO
	TAPACANTOS ABS esp: 3mm COLOR GRIS ARTICO
HERRAJES Y ACCESORIOS :	MOVIMIENTO 4 BISAGRAS AUTORETEN MANOTÓN DE ACERO INOXIDABLE
	ACCIÓN - CERRADURA DE SEGURIDAD Y CIERRE DE RODILLO
NOTA:	TODAS LAS MEDIDAS , CANTIDADES, MANIOBRA, DETALLES Y PROCESOS CONSTRUCTIVOS SE RECTIFICARÁN EN OBRA. EL MUEBLE VA POR DETRAS DE EL FRONTALÍN DE LA MESADA.

	I. N. A. U. Departamento de Arquitectura	ARQUITECTO: Magela Bielli	TEC. SANITARIO: Hector Aguirre	LAMINA Nº: C10
		AYTE. ARQ.:	TEC. ELECTRICISTA: Ariel Burmidad	
	SERVICIO: Club de Niños "CALEIDOSCOPIO" MONTEVIDEO	PLANO DE: PLANILLA DE CARPINTERIA - C10	ARCHIVO:	ESCALA: 1/20
	DIRECCION: 20 de Febrero 2525 - Montevideo	OBSERVACIONES:	FECHA: SET - 2020	

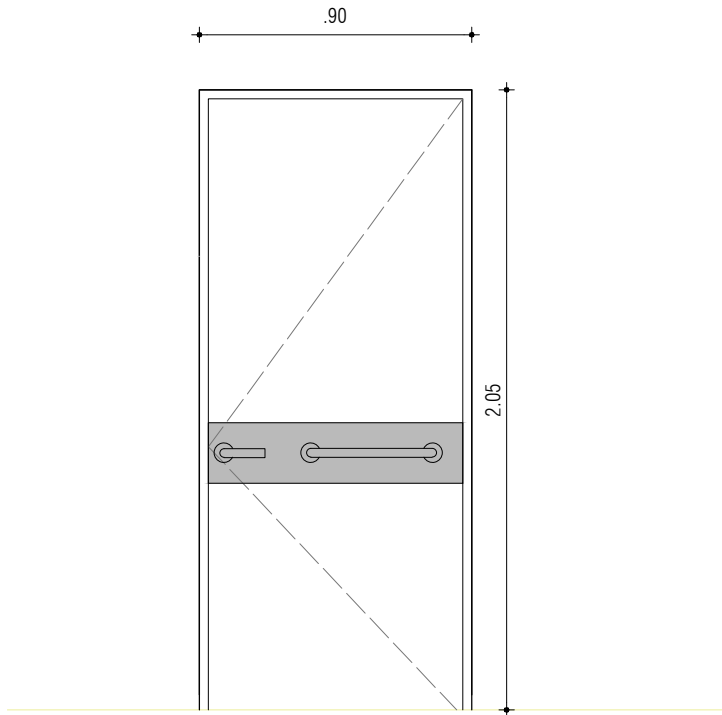


C11

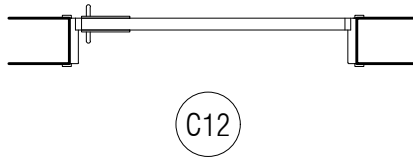
DURANTE EL VISADO SE SOLICITARA A SO DEFINICION DE COLORES DE LAMINADO PLÁSTICO PARA CONTAR CON TIEMPOS DE IMPORTACION DEL COLOR DESEADO

TIPO :	PUERTA BATIENTE	
CANTIDAD:	2 (2 IZQ)	
UBICACION :	17 SSHH / 18 TOILETTE	
MARCO :	MARCO CAJON DE CEDRO DE e=2".- 3 MANOS DE PROTECTOR DE MADERA	
CONTRAMARCO :	2" x 1/2" .- 3 MANOS DE PROTECTOR DE MADERA	
HOJA :	ESTRUCTURA	BASTIDOR DE PINO BRASIL 1" x 1" , PANAL DE 15 x 15 cm. Espesor de hoja 35mm
	ENCHAPADO	MDF 3mm
	TERMINACION	3 MANOS DE PROTECTOR DE MADERA EN CANTOS Y MARCO. LAMINADO PLÁSTICO COLORA ELECCION DE SO
	TAPACANTOS	CEDRO MACIZO DE 35 x 12 mm.- 3 MANOS DE PROTECTOR DE MADERA
HERRAJES Y ACCESORIOS	MOVIMIENTO	4 POMELAS DE 90 mm NIQUELADAS.-
	ACCIÓN	MANIJA RECTA DE ACERO INOXIDABLE CON TORNILLOS PASANTES
	CIERRE	CERRADURA DE SEGURIDAD CON PASADOR INFERIOR Y SUPERIOR TIPO PALANCA
	RETÉN ZOCALO	RETÉN DE PISO DE ACERO INOXIDABLE
VIDRIOS:		
NOTA:	TODAS LAS MEDIDAS , CANTIDADES, MANIOBRA, DETALLES SE RECTIFICARÁN EN OBRA.	

<p>Instituto del Niño y Adolescente del Uruguay Departamento de Arquitectura</p>	<p>I. N. A. U. Departamento de Arquitectura</p>	ARQUITECTO: Magela Bielli / Darwin Carballo	TEC. SANITARIO: Hector Aguirre	<p>LAMINA Nº: C11</p>
		AYTE. ARQ.: Leonardo Penni	TEC. ELECTRICISTA: Ariel Burmidad	
	SERVICIO: Club de Niños "CALEIDOSCOPIO" MONTEVIDEO	PLANO DE: PLANILLA DE CARPINTERIA - C11		ESCALA: 1/25
	DIRECCION: 20 de Febrero 2525 - Montevideo	OBSERVACIONES: SE AGREGO		FECHA: MAR - 2023

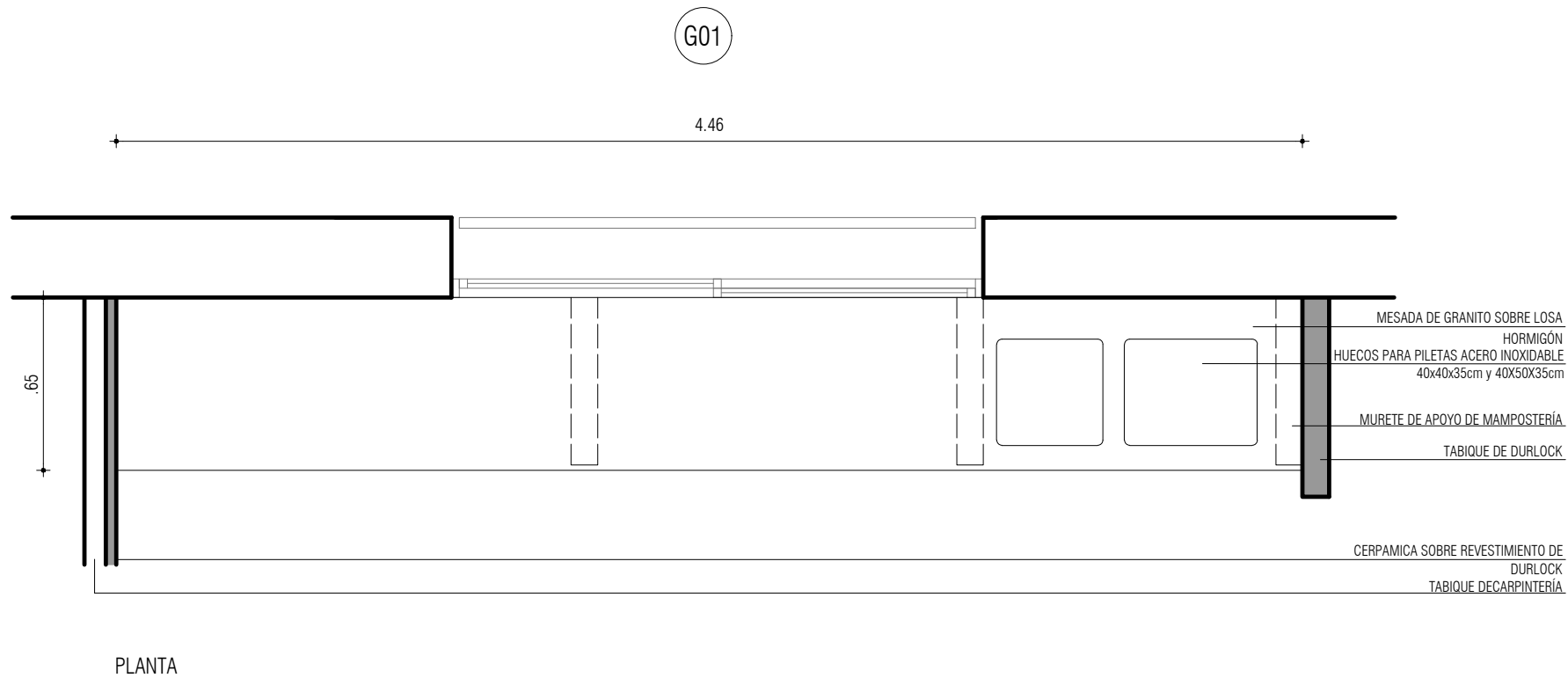
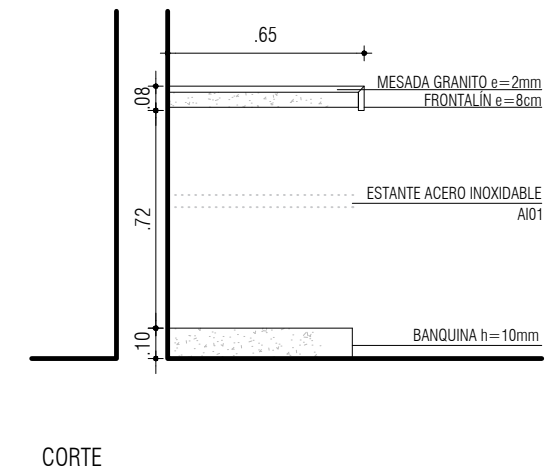
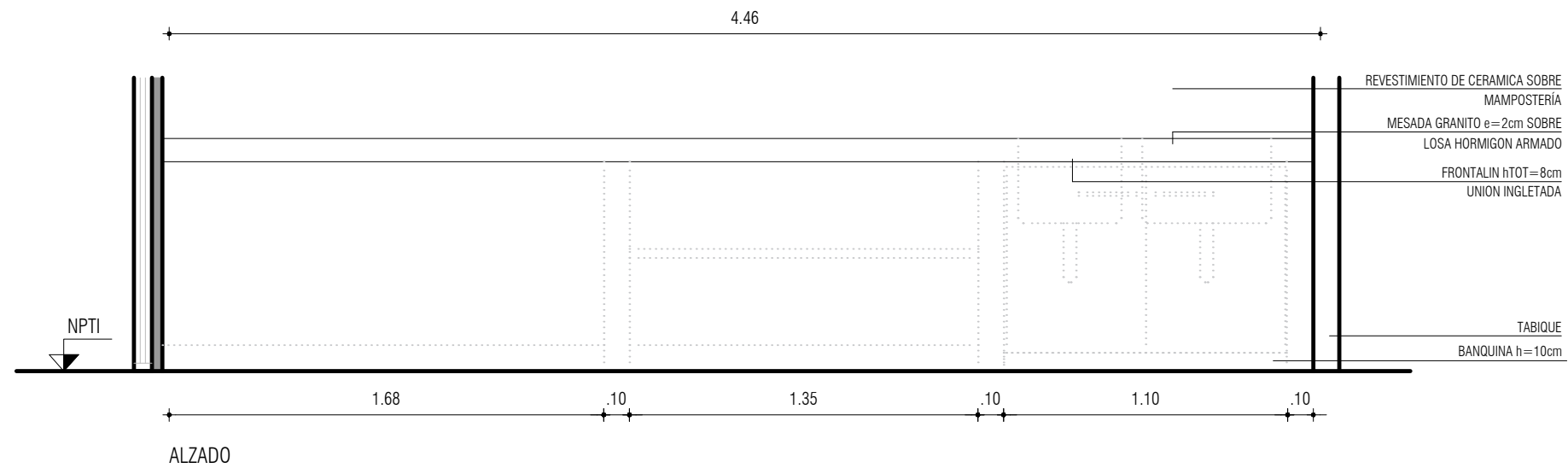


DURANTE EL VISADO SE SOLICITARA A SO DEFINICION DE COLORES DE LAMINADO PLÁSTICO PARA CONTAR CON TIEMPOS DE IMPORTACION DEL COLOR DESEADO



TIPO :	PUERTA BATIENTE	
CANTIDAD :	1(IZQ)	
UBICACION :	16 TOILETTE ACCESIBLE	
MARCO :	CAJON CEDRO 5" x 2"	
CONTRAMARCO :	CEDRO 2" x 1/2" - 3 MANOS DE PROTECTOR DE MADERA	
HOJA :	ESTRUCTURA	BASTIDOR PINO BRASIL 2"x1" Y PANAL 15 x 15 cm
	ENCHAPADO	COMPENSADO MDF 9mm - ESPESOR HOJA TERMINADA 45mm
	TERMINACION	LAMINADO PLÁSTICO COLOR A DEFINIR - CHAPA ACERO INOXIDABLE 15x30cm E INFERIOR 85x15cm
	TAPACANTOS	CEDRO MACIZO 45 x 12 mm
HERRAJES Y ACCESORIOS :	MOVIMIENTO	3 POMELAS 120 mm ACERO INOXIDABLE
	ACCIÓN	MANIJÓN ACERO INOXIDABLE 19mm SEGÚN NORMA ACCESIBILIDAD (interior y exterior)
ACCESORIOS :	CIERRE	CIERRE DE RODILLO CERRADURA DE SEGURIDAD, LLAVÍN "LIBRE-OCUPADO" Y CIERRE DE RODILLO
	RETÉN ZOCALO	RETÉN DE PISO BRONCE NIQUELADO
TERMINACIONES:	MARCO: 3 MANOS LUSTRE SATINADO (minimo)	
VIDRIOS:		
OBSERVACIONES:	LLEGARÁN Y SE MANTENDRÁN EN OBRA DEBIDAMENTE PROTEGIDAS. TODAS LAS MEDIDAS , CANTIDADES, MANIOBRA, DETALLES Y PROCESOS CONSTRUCTIVOS SE RECTIFICARÁN EN OBRA	

<p>INAU Instituto del Niño y Adolescente del Uruguay Departamento de Arquitectura</p>	<p>I. N. A. U. Departamento de Arquitectura</p>	ARQUITECTO: Magela Bielli / Darwin Carballo	TEC. SANITARIO: Hector Aguirre	<p>LAMINA Nº: C12</p>
		AYTE. ARQ.: Leonardo Penni	TEC. ELECTRICISTA: Ariel Burmidad	
	SERVICIO: Club de Niños "CALEIDOSCOPIO" MONTEVIDEO	PLANO DE: PLANILLA DE CARPINTERIA - C12	ARCHIVO:	ESCALA: 1/25
	DIRECCION: 20 de Febrero 2525 - Montevideo	OBSERVACIONES: SE AGREGO	FECHA: MAR - 2023	



TIPO :	MESADA CON PILETAS G01
CANTIDAD :	1
UBICACION :	LOCAL 08 COCINA
MESADA :	GRANITO GRIS MARA PULIDO, CANTOS PULIDOS esp. 2cm.- FRONTALIN DE htot 8cm UNION INGLETADA
COLOCACIÓN :	SOBRE LOSA DE HORMIGON ARMADO DE 5 cm de espesor.-
PILETA :	PILETAS DE ACERO INOXIDABLE, TIPO PROFESIONAL TRAMONTINA CALIDAD 304. esp: 1.5mm - TERMINACIÓN ESMERILADO UNA DE 50 x 40 cm, prof. 35 cm - OTRA DE 40 x 40 prof. 35 cm.- LAS 2 CON CANASTILLO Y VÁLVULA.-
NOTA:	TODAS LAS MEDIDAS , CANTIDADES, DETALLES Y PROCESOS CONSTRUCTIVOS SE RECTIFICARÁN EN OBRA.



I. N. A. U.
Departamento de Arquitectura

SERVICIO:
Club de Niños "CALEIDOSCOPIO"
MONTEVIDEO

DIRECCION: 20 de Febrero 2525 - Montevideo

ARQUITECTO:
Magela Bielli

AYTE. ARQ.:

PLANO DE:

ARCHIVO:

OBSERVACIONES:

TEC. SANITARIO:
Hector Aguirre

TEC. ELECTRICISTA:
Ariel Burmidad

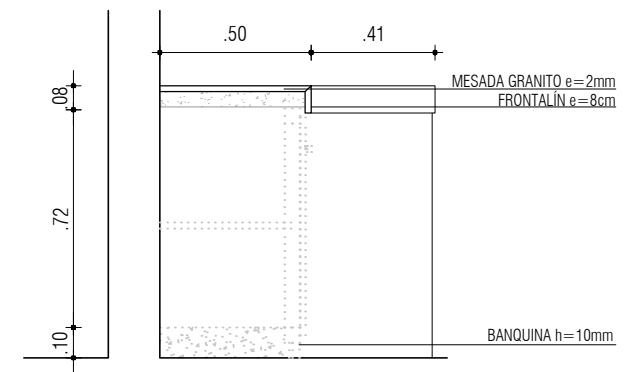
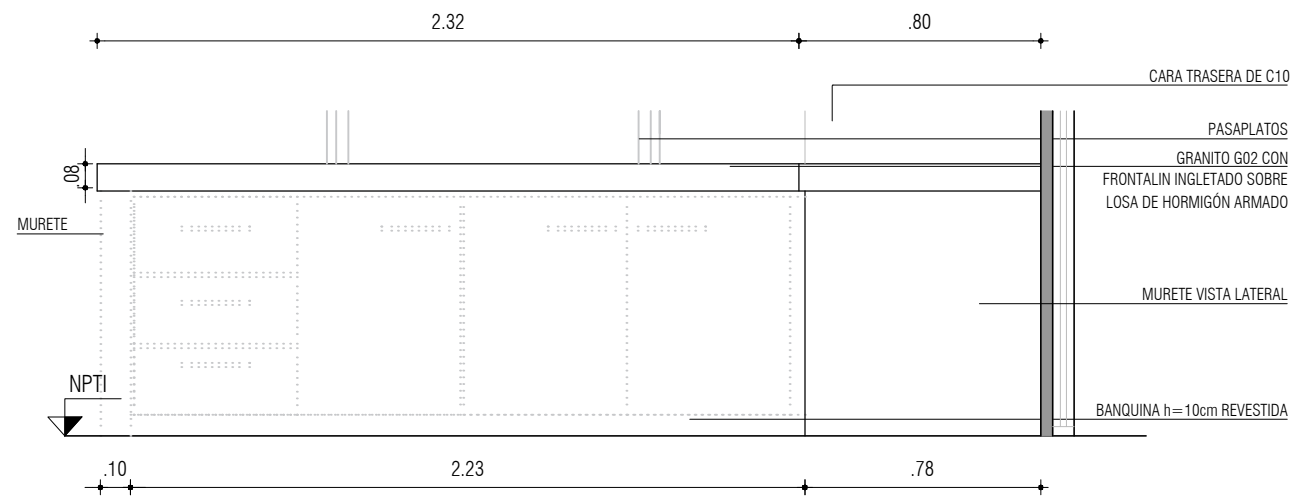
PLANILLA DE GRANITO - G01

LAMINA Nº:

G01

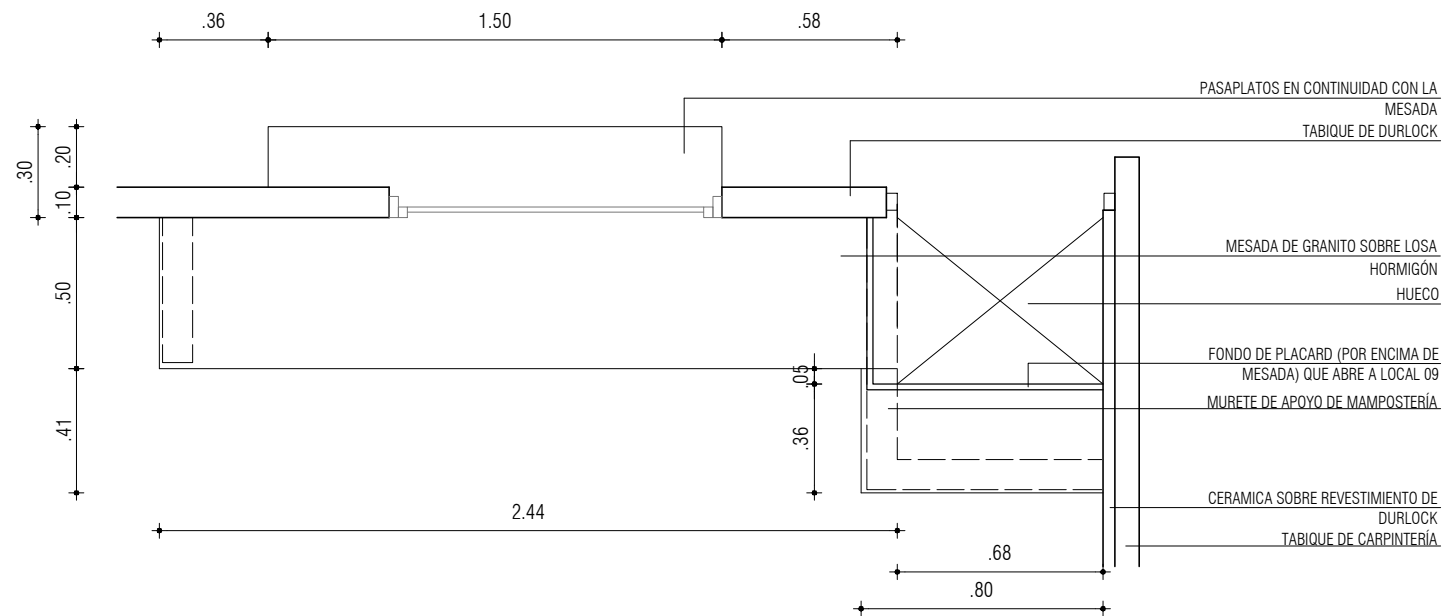
ESCALA:
1/25

FECHA:
SET - 2020



CORTE

G02



TIPO :	MESADA G02
CANTIDAD :	1
UBICACION :	LOCAL 08 COCINA
MESADA :	GRANITO GRIS MARA PULIDO, CANTOS PULIDOS esp. 2cm.- FRONTALIN DE htot 8cm CON UNION INGLETADA.-
COLOCACIÓN :	SOBRE LOSA DE HORMIGON ARMADO DE 5 cm de espesor.-
NOTA:	TODAS LAS MEDIDAS , CANTIDADES, DETALLES Y PROCESOS CONSTRUCTIVOS SE RECTIFICARÁN EN OBRA.



I. N. A. U.
Departamento de Arquitectura

SERVICIO:
Club de Niños "CALEIDOSCOPIO"
MONTEVIDEO

DIRECCION: 20 de Febrero 2525 - Montevideo

ARQUITECTO:
Magela Bielli

AYTE. ARQ.:

PLANO DE:
PLANILLA DE GRANITO - G02

ARCHIVO:

OBSERVACIONES:

TEC. SANITARIO:
Hector Aguirre

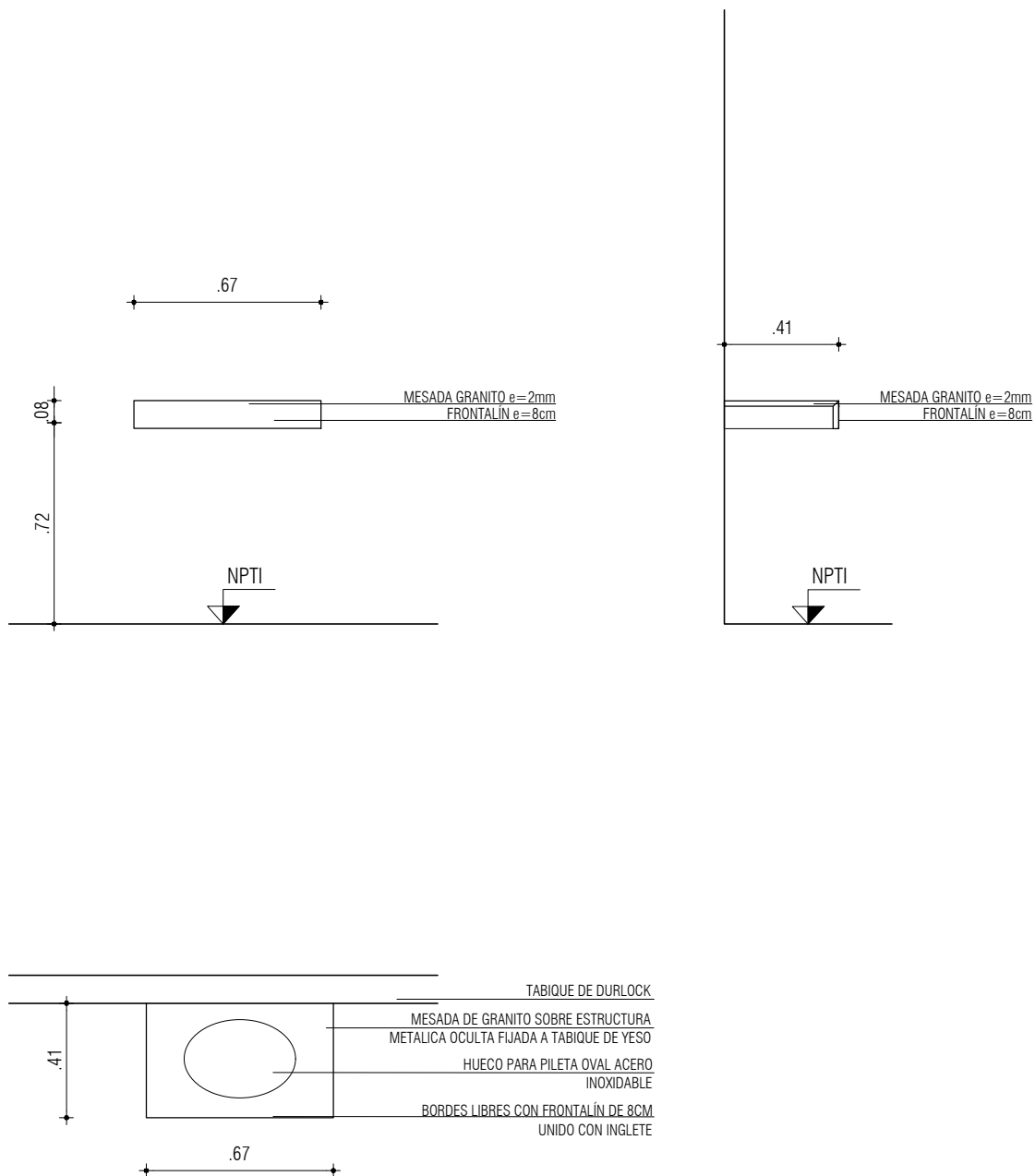
TEC. ELECTRICISTA:
Ariel Burmidad

LAMINA Nº:

G02

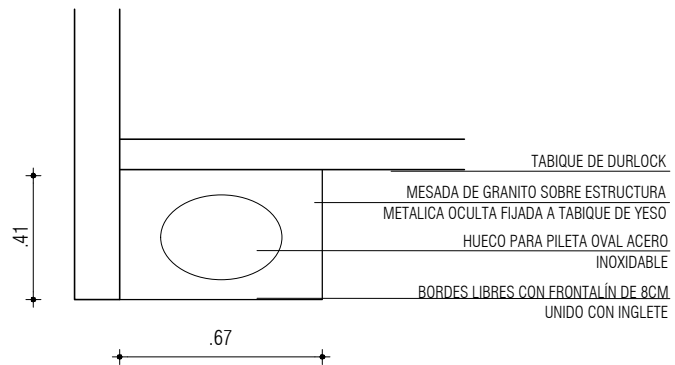
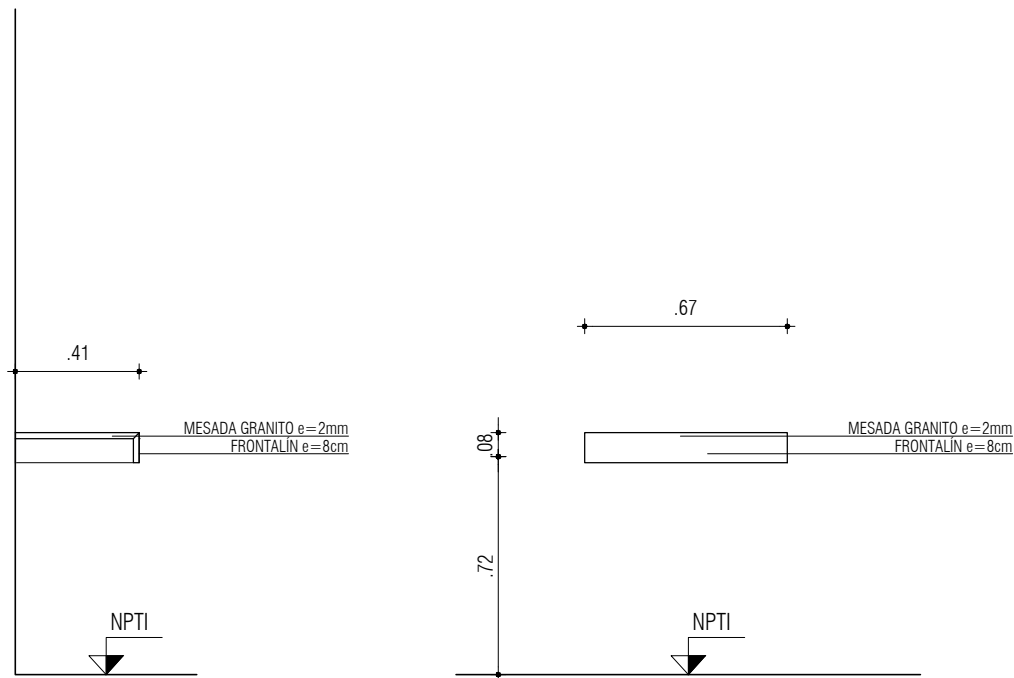
ESCALA:
1/25

FECHA:
SET - 2020



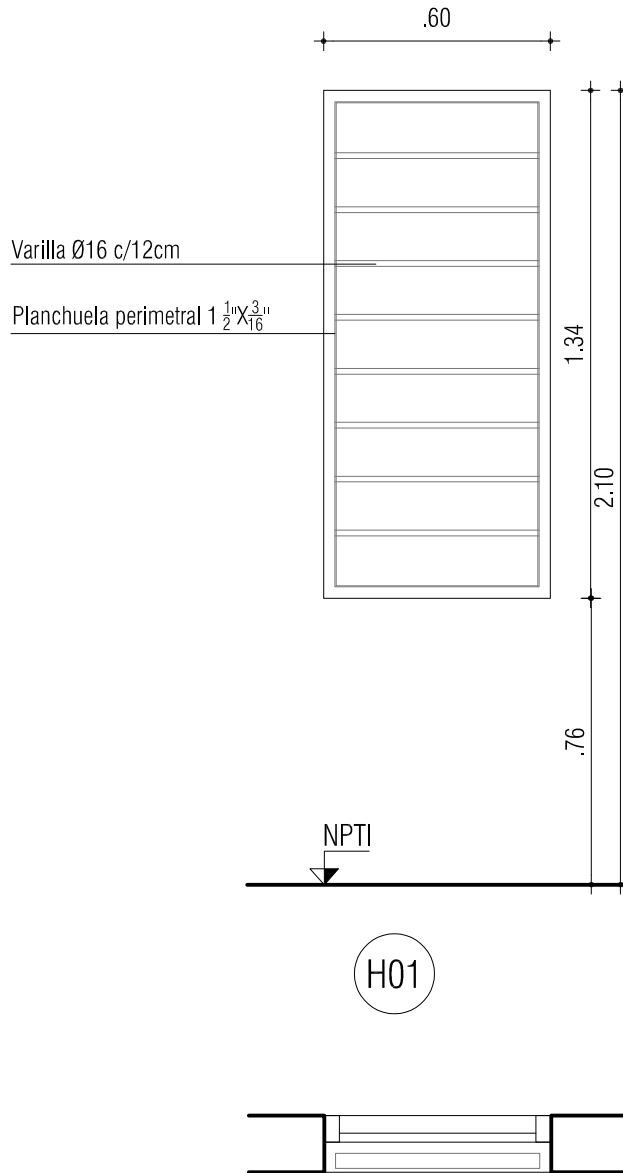
TIPO :	MESADA G03
CANTIDAD :	1
UBICACION :	LOCAL 16 BAÑO
MESADA :	GRANITO GRIS MARA PULIDO, CANTOS PULIDOS esp. 2cm.- FRONTALIN DE htot 8cm.- UNION INGLETADA
COLOCACIÓN :	AMURA A TABIQUE LIVIANO CON ESTRUCTURA METALICA OCULTA
NOTA:	TODAS LAS MEDIDAS , CANTIDADES, DETALLES Y PROCESOS CONSTRUCTIVOS SE RECTIFICARÁN EN OBRA.

	I. N. A. U. Departamento de Arquitectura	ARQUITECTO: Magela Bielli	TEC. SANITARIO: Hector Aguirre	LAMINA Nº: G03	
		AYTE. ARQ.:	TEC. ELECTRICISTA: Ariel Burmidad		
	SERVICIO: Club de Niños "CALEIDOSCOPIO" MONTEVIDEO	PLANO DE: PLANILLA DE GRANITO - G03			ESCALA: 1/25
	DIRECCION: 20 de Febrero 2525 - Montevideo	OBSERVACIONES:			FECHA: SET - 2020



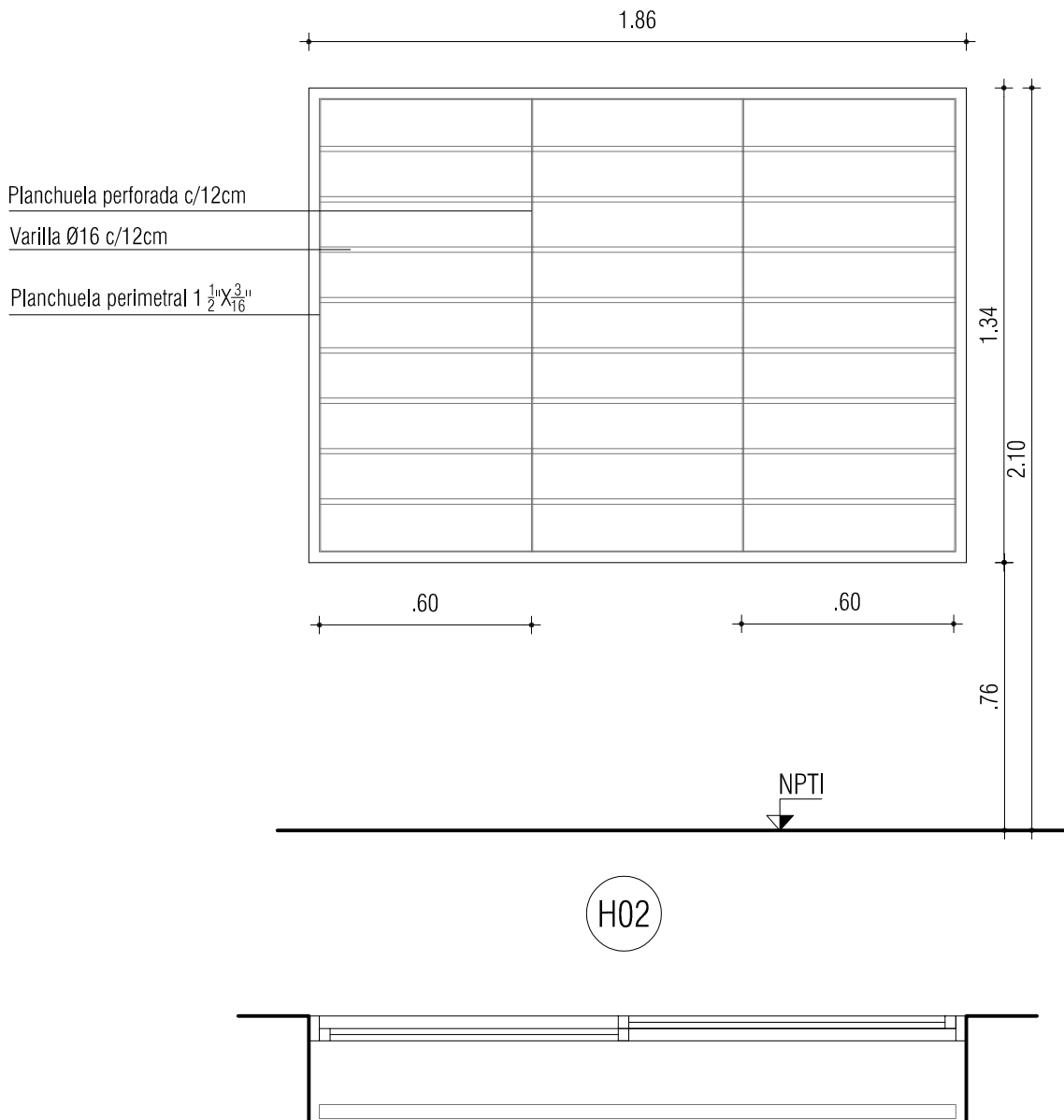
TIPO :	MESADA G04
CANTIDAD :	2 (SON SIMETRICAS, CON UN LATERAL LIBRE)
UBICACION :	LOCALES 17 Y 18 BAÑOS
MESADA :	GRANITO GRIS MARA PULIDO, CANTOS PULIDOS esp. 2cm.- FRONTALIN DE htot 8cm.- UNION INGLETADA
COLOCACIÓN :	AMURA A TABIQUE LIVIANO Y DE MAMPOSTERÍA CON ESTRUCTURA METALICA OCULTA
NOTA:	TODAS LAS MEDIDAS , CANTIDADES, DETALLES Y PROCESOS CONSTRUCTIVOS SE RECTIFICARÁN EN OBRA.

	I. N. A. U. Departamento de Arquitectura	ARQUITECTO: Magela Bielli	TEC. SANITARIO: Hector Aguirre	LAMINA Nº: G04
		AYTE. ARQ.:	TEC. ELECTRICISTA: Ariel Burmidad	
	SERVICIO: Club de Niños "CALEIDOSCOPIO" MONTEVIDEO	PLANO DE: PLANILLA DE GRANITO - G04		ESCALA: 1/25
	DIRECCION: 20 de Febrero 2525 - Montevideo	OBSERVACIONES:		FECHA: SET - 2020



TIPO :	REJA FIJA				
CANTIDAD :	2				
UBICACION :	01 Despensa / 15 Talleres				
MARCO :	PLANCHUELA PERFORADA Y SOLDADA DE 1 1/2" X 3/16".-				
REJA :	<table border="1"> <tr> <td>ESTRUCTURA</td> <td>BARROTES HORIZONTALES VARILLAS Ø 16 C/ 12 cm max.</td> </tr> <tr> <td>TERMINACION</td> <td>2 MANOS DE ANTIÓXIDO</td> </tr> </table>	ESTRUCTURA	BARROTES HORIZONTALES VARILLAS Ø 16 C/ 12 cm max.	TERMINACION	2 MANOS DE ANTIÓXIDO
ESTRUCTURA	BARROTES HORIZONTALES VARILLAS Ø 16 C/ 12 cm max.				
TERMINACION	2 MANOS DE ANTIÓXIDO				
TERMINACIONES:	TRES MANOS (MIN) ESMALTE NEGRO FORJA				
OBSERVACIONES:	AMURE CON PERNOS Ø19 SOLDADO AL MARCO .- EL MARCO DE PLANCHUELA QUEDARA A 3 cm DE SEPARACION DE LA MAMPOSTERIA.-				
NOTA:	TODAS LAS MEDIDAS , CANTIDADES, MANIOBRA, DETALLES Y PROCESOS CONSTRUCTIVOS SE RECTIFICARÁN EN OBRA. VISTA EXTERIOR				

	I. N. A. U. Departamento de Arquitectura	ARQUITECTO: Magela Bielli	TEC. SANITARIO: Hector Aguirre	LAMINA Nº: H01
		AYTE. ARG.:	TEC. ELECTRICISTA: Ariel Burmidad	
	SERVICIO: Club de Niños "CALEIDOSCOPIO" MONTEVIDEO	PLANO DE: PLANILLA DE HERRERIA - H01	ARCHIVO:	ESCALA: 1/20
	DIRECCION: 20 de Febrero 2525 - Montevideo	OBSERVACIONES:	FECHA: SET - 2020	



TIPO :	REJA FIJA				
CANTIDAD :	1				
UBICACION :	02 Sala de Técnicos				
MARCO :	PLANCHUELA PERFORADA Y SOLDADA DE 1 1/2" X 3/16"-				
REJA :	<table border="1"> <tr> <td>ESTRUCTURA</td> <td>BARROTES HORIZONTALES VARILLAS Ø 16 C/ 12 cm max.- PLANCHUELAS VERTICALES PERFORADA c12cm</td> </tr> <tr> <td>TERMINACION</td> <td>2 MANOS DE ANTIÓXIDO</td> </tr> </table>	ESTRUCTURA	BARROTES HORIZONTALES VARILLAS Ø 16 C/ 12 cm max.- PLANCHUELAS VERTICALES PERFORADA c12cm	TERMINACION	2 MANOS DE ANTIÓXIDO
ESTRUCTURA	BARROTES HORIZONTALES VARILLAS Ø 16 C/ 12 cm max.- PLANCHUELAS VERTICALES PERFORADA c12cm				
TERMINACION	2 MANOS DE ANTIÓXIDO				
TERMINACIONES:	TRES MANOS (MIN) ESMALTE NEGRO FORJA				
OBSERVACIONES:	AMURE CON PERNOS Ø19 SOLDADO AL MARCO .- EL MARCO DE PLANCHUELA QUEDARA A 3 cm DE SEPARACION DE LA MAMPOSTERIA.-				
NOTA:	TODAS LAS MEDIDAS , CANTIDADES, MANIOBRA, DETALLES Y PROCESOS CONSTRUCTIVOS SE RECTIFICARÁN EN OBRA. VISTA EXTERIOR				

	I. N. A. U. Departamento de Arquitectura	ARQUITECTO: Magela Bielli	TEC. SANITARIO: Hector Aguirre	LAMINA Nº: H02
		AYTE. ARG.:	TEC. ELECTRICISTA: Ariel Burmidad	
	SERVICIO: Club de Niños "CALEIDOSCOPIO" MONTEVIDEO	PLANO DE: PLANILLA DE HERRERIA - H02	ARCHIVO:	ESCALA: 1/20
	DIRECCION: 20 de Febrero 2525 - Montevideo	OBSERVACIONES:	FECHA: SET - 2020	