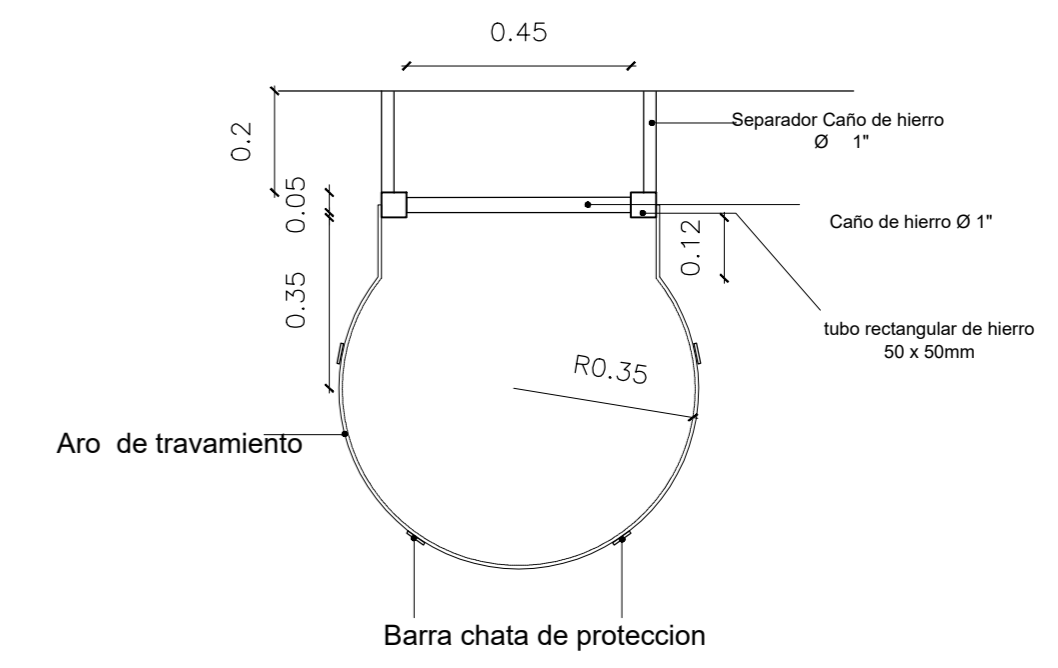
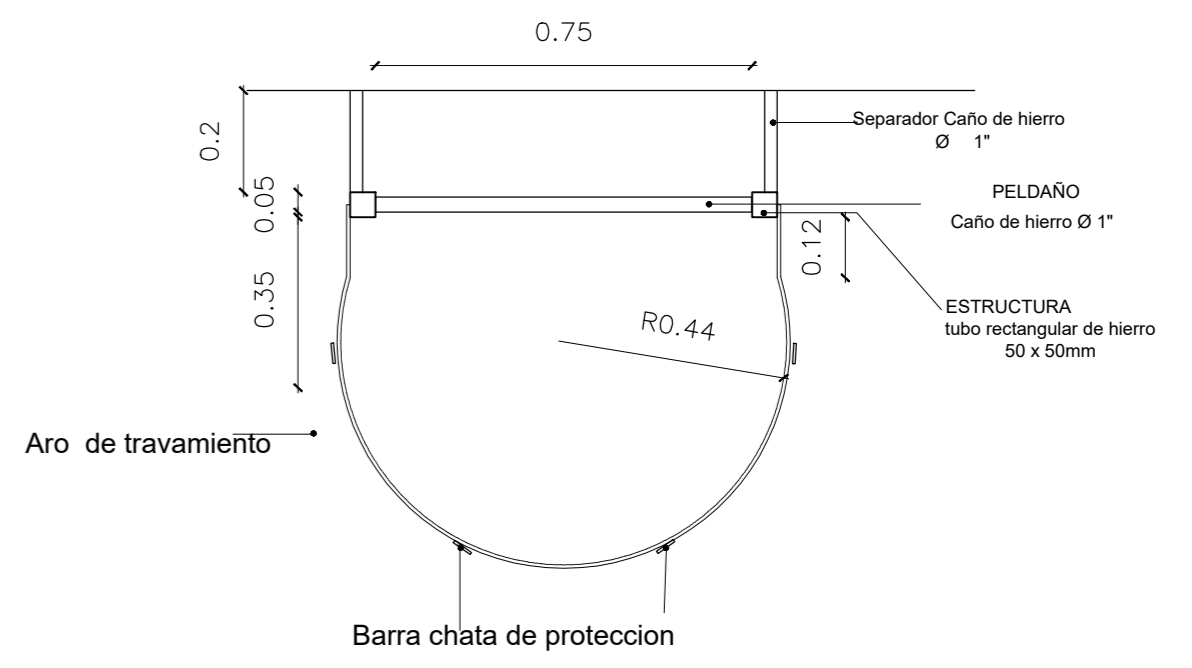
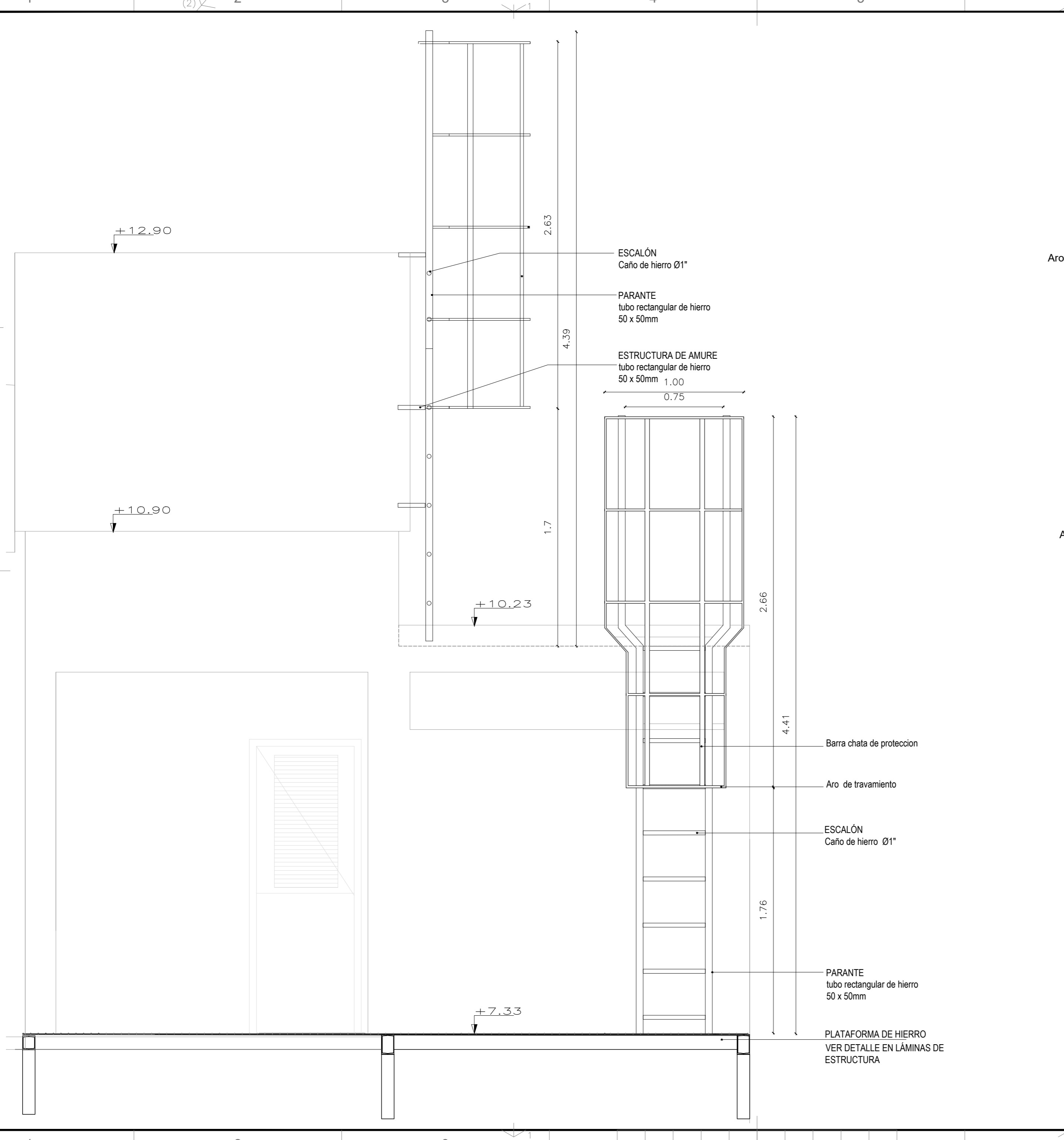


A
 C
 D
 E
 F
 NOMBRE ARCHIVO:
 UBICACIÓN:



BLOCK QUIRÚRGICO 2º ETAPA				
OBRA:	AMPLIACIÓN Y REMODELACIÓN			
PLANO / NIVEL:	ESCALERAS ACCESO TANQUE		LÁMINA: ALBAÑILERÍA	
UBICACIÓN:	CENTRO DEPARTAMENTAL RIVERA			
TÉCNICO	ESCALA	REV. N° / FECHA	LÁMINA	
Arq. LÍBER MARTÍNEZ Ay. Arq. MARCELO CÁCERES Ay. Arq. ANA CLARA DEUS	1/20 1/15	01 MAYO/2023	H01	