

PLANILLA DE VIGAS
Sobre SEGUNDO PISO

N	TIPO	LUZ (cm)	B (cm)	H (cm)	ARMADURA LONGITUDINAL				ESTRIBOS		OBSERVACIONES	
					A	E	F	G	TOTAL	APOYO IZQUIERDO		APOYO DERECHO
V301		380	20	65	15	4#12	15	2#6			#6/15	VER DETALLE DET 03
V302		505	20	65	15	5#12	15	2#6			#6/15	VER DETALLE DET 03
V303		370	20	65	15	4#12	15	2#6			#6/15	VER DETALLE DET 03
V304		290	20	65	15	4#12	15	2#6			#6/15	VER DETALLE DET 03
V305		530	20	60	15	5#12	15	2#6			#6/15	VER DETALLE DET 15
V306		400	20	60	15	4#12	15	2#6			#6/15	VER DETALLE DET 15
V307		370	20	60	15	4#12	15	2#6			#6/15	VER DETALLE DET 15
V308		340	20	45	15	4#12	15	2#6			#6/15	VER DETALLE DET 03
V309		510	20	65	15	5#12	15	2#6			#6/15	VER DETALLE DET 03
V310		510	20	65	15	5#12	15	2#6			#6/15	VER DETALLE DET 03
V311		510	20	65	15	5#12	15	2#6			#6/15	VER DETALLE DET 03
V312		380	20	65	15	4#12	15	2#6			#6/15	VER DETALLE DET 03
V313		540	20	65	15	5#12	15	2#6			#6/15	VER DETALLE DET 03
V314		370	20	65	15	4#12	15	2#6			#6/15	VER DETALLE DET 03
V351		730	20	112	15	3#12	15	2#6			#6/15	
V352		470	20	112	15	3#12	15	2#6			#6/15	
V353		250	20	112	15	3#12	15	2#6			#6/15	
V354		490	20	112	15	3#12	15	2#10			#6/15	
VM355		70	20	105	15	3#12	15	150 2#12 90			#6/15	
V356		730	20	105	15	3#12	15	2#6			#6/15	
V357		470	20	105	15	3#12	15	2#6			#6/15	
V358		270	20	105	15	3#12	15	2#6			#6/15	
V359		470	20	105	15	3#12	15	2#10			#6/15	
VM360		70	20	105	15	3#12	15	2#10 90			#6/15	
VM361		95	20	105	15	3#12	15	2#10 90			#6/15	
V362		370	20	105	15	3#12	15	2#10			#6/15	
V363		640	20	105	15	3#12	15	2#6			#6/15	
V364		470	20	105	15	3#12	15	2#6			#6/15	
V365		270	20	105	15	3#12	15	2#6			#6/15	
V366		480	20	105	15	3#12	15	2#10			#6/15	
VM367		95	20	105	15	3#12	15	2#10 90			#6/15	
V368		330	20	160	15	3#12	15	2#10			#6/15	ARMADURA DE PIEL #6/20
V369		330	20	160	15	3#12	15	2#6			#6/15	ARMADURA DE PIEL #6/20
V370		470	20	160	15	3#12	15	2#6			#6/15	ARMADURA DE PIEL #6/20
V371		270	20	160	15	3#12	15	2#6			#6/15	ARMADURA DE PIEL #6/20
V372		150	20	160	15	2#12	15	3#12			#6/15	ARMADURA DE PIEL #6/20
VM373		170	20	160	15	2#12	15	3#12			#6/15	ARMADURA DE PIEL #6/20
V374		250	20	160	15	3#12	15	2#6			#6/15	ARMADURA DE PIEL #6/20
V375		250	20	160	15	3#12	15	2#6			#6/15	ARMADURA DE PIEL #6/20

⌋ SIGNIFICA HIERRO QUE CONTINUA EN VIGA CONTIGUA
SE DEBERAN RECTIFICAR TODAS LAS MEDIDAS EN OBRA

Sobre PRIMER PISO

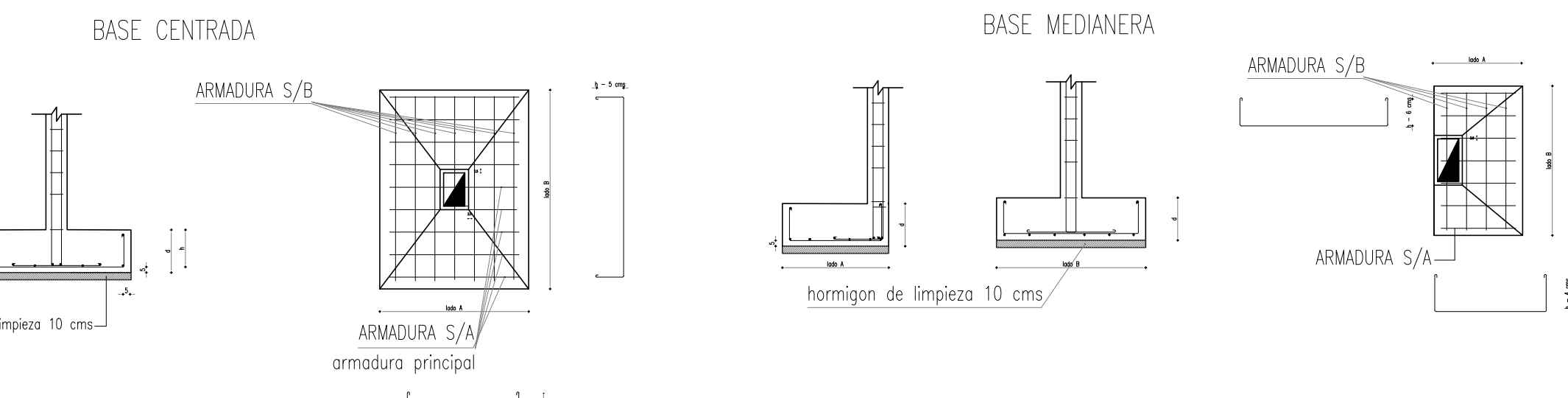
N	TIPO	LUZ (cm)	B (cm)	H (cm)	ARMADURA LONGITUDINAL				ESTRIBOS		OBSERVACIONES	
					A	E	F	G	TOTAL	APOYO IZQUIERDO		APOYO DERECHO
V201		1100	85	20	70	UPN 24	70	5#12			#6/20	FIJADO A VIGA EXISTENTE CADA 1mt
VM202		260	20	80	15	3#12	15	2#6			#6/20	
V203		120	20	80	15	3#12	15	2#6			#6/20	
VM204		120	20	80	15	3#12	15	2#6			#6/20	
V205		1100	20	80	70	4#25	70	4#12			#6/15	
V206		500	20	80	70	4#12	70	4#10			#6/20	
V207		500	20	80	70	4#12	70	4#10			#6/20	
V208		510	20	80	70	5#16	70	5#10			#6/15	
V251		510	20	80	70	4#22	70	3#10			#6/15	
V252		380	20	80	70	4#12	70	3#10			#6/15	

Sobre CIMENTACION

N	TIPO	LUZ (cm)	B (cm)	H (cm)	ARMADURA LONGITUDINAL				ESTRIBOS		OBSERVACIONES	
					A	E	F	G	TOTAL	APOYO IZQUIERDO		APOYO DERECHO
V001		260	20	30	15	3#12	15	2#10			#6/20	
V002		520	20	45	15	3#12	15	3#12			#6/20	
V003		560	20	45	15	2#12	15	2#10			#6/20	
V004		520	20	45	15	3#12	15	2#10			#6/20	
V005		520	20	45	15	3#12	15	2#10			#6/20	
V006		510	20	45	15	3#12	15	2#10			#6/20	
V051		200	20	30	15	3#12	15	3#12			#6/20	
V052		200	20	30	15	3#12	15	3#12			#6/20	
V053		680	20	60	15	3#12	15	2#12			#6/20	
V054		680	20	60	15	3#12	15	2#12			#6/20	

PLANILLA DE PILARES

	P41	P42	P43	P44	P45	P46	P47	P48
2DO PISO								
1ER PISO								
PLANTA BAJA								
FUNDACIONES								
ZAPATAS	lado A (cms) 150	110	110	70	60	60	80	60
	lado B (cms) 30	30	30	30	30	30	30	30
	d (cms) 5	5	5	5	5	5	5	5
	recubrimiento (cms) arm S/A #12/12	#12/12	#12/12	#12/12	#12/12	#12/12	#12/12	#12/12
	arm S/B #12/12	#12/12	#12/12	#12/12	#12/12	#12/12	#12/12	#12/12
	cota de fundacion CNF - 1.50 mt	CNF - 1.50 mt	CNF - 1.50 mt	CNF - 1.50 mt	CNF - 1.50 mt	CNF - 1.50 mt	CNF - 1.50 mt	CNF - 1.50 mt
	tension admisible del terreno 2 kg / cm2	2 kg / cm2	2 kg / cm2	2 kg / cm2	2 kg / cm2	2 kg / cm2	2 kg / cm2	2 kg / cm2



MATERIALES

HORMIGÓN

- a) Calidad tipo H-25
- b) Resistencia característica $\sigma_{bk} \cong 250$ kg/cm2
- c) Tensión de cálculo a rotura $\beta R \cong 175$ kg/cm2
- d) Tensión media de rotura mínima = 250 kg/cm2

ACERO PARA HORMIGÓN

- a) Calidad tipo ADN-500 - Gerdau o Acindar
- b) Límite de fluencia característica $\beta s \cong 5000$ kg/cm2
- c) Resistencia a la tracción característica $\beta z \cong 5500$ kg/cm2

ACERO PARA ESTRUCTURAS METÁLICAS

VIGAS METÁLICAS: perfiles L laminados de alas iguales, normalizados y UPN e IPN laminados normalizados calidad F24

ELECTRODOS : Cumplirán norma IRAM 601 y 672

BULONES Y TORNILLOS : Calidad 5.6 según DIN 267, hoja 3 de dureza máxima 97 Rockwell

CHAPAS DE ANCLAJE

- a) Calidad tipo F-20
- b) Tensión al límite de fluencia $\sigma_f = 2000$ kg/cm2
- c) Resistencia a la tracción mínima $\sigma_r = 3300$ kg/cm2

INSERTOS GENERALES

- a) Calidad tipo AL-220
- b) Tensión límite de fluencia característica $\beta s \cong 2200$ kg/cm2
- c) Resistencia a la tracción característica $\beta z \cong 3400$ kg/cm2

SOLDADURAS

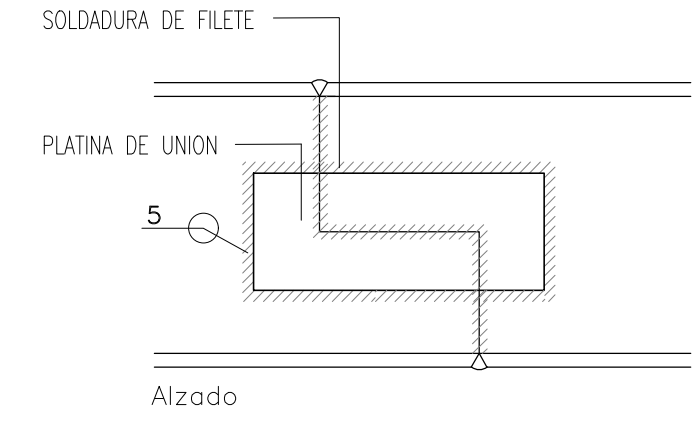
Se utilizara el metodo de soldeo electrico manual por arco descubierta con electrodo fusible revestido en todo el perimetro de contacto entre piezas metalicas a unir.

ELECTRODO TIPO E70 (70.000,00 lbs/pulg2)

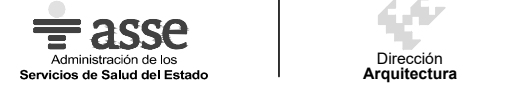
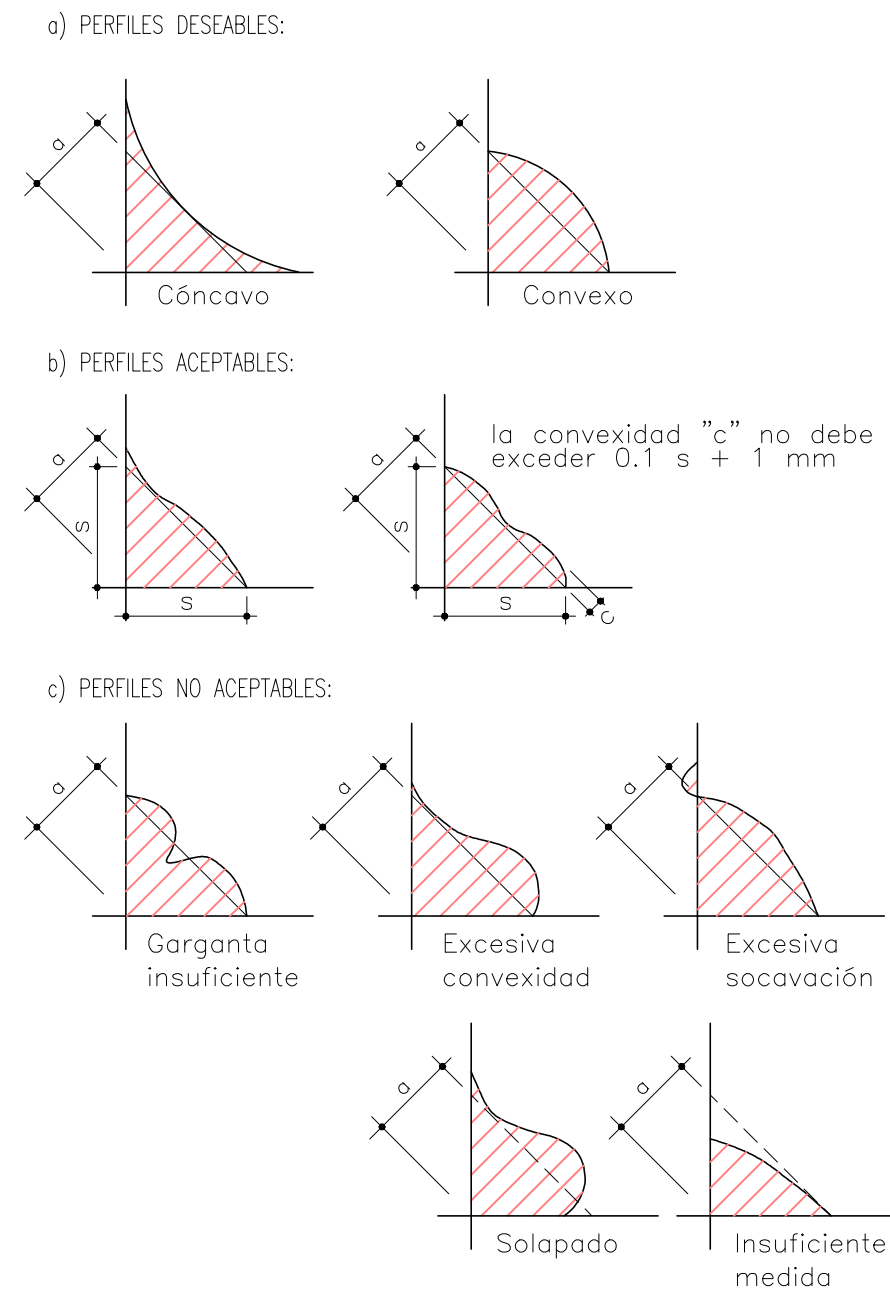
TODAS LAS SOLDADURAS SERAN DE FILETE DE CORDON CONTINUO DE 5mms DE ESPESOR MÍNIMO.

DETALLE GENERICO
EMPALME DE VIGAS DE IGUAL ALTURA

Se consideran para las vigas barras enteras, en caso de realizar emplames, se realizarán de acuerdo al siguiente detalle:



PARA LA INSPECCION VISUAL DE LOS CORDONES SE UTILIZARA EL SIGUIENTE ESQUEMA:



ESTABLECIMIENTO: HOSPITAL DE RIVERA

OBRA:

BLOCK QUIRURGICO
ESTRUCTURA
PLANILLAS DE VIGAS Y PILARES

LAMINA DE: E04

DEPTO. RIVERA LAMINA N°

FECHA ABRIL 2023

ESCALA 1:75

ARQUITECTO: LIBER MARTINEZ

INGENIERO: ING CAROLA QUINTAS

TECNICO:

MANTENIMIENTO:

Ayde. de Arg.: MARCELO CACERES

ARCHIVO: ESTRUCTURA BLOCK RIVERA VERSION 15-05-2023.dwg

RUTA:

Claves (autor/fecha/dimension)

REVISION	FECHA	RESPONSABLE	COMENTARIOS
1			
2			
3			
4			
5			