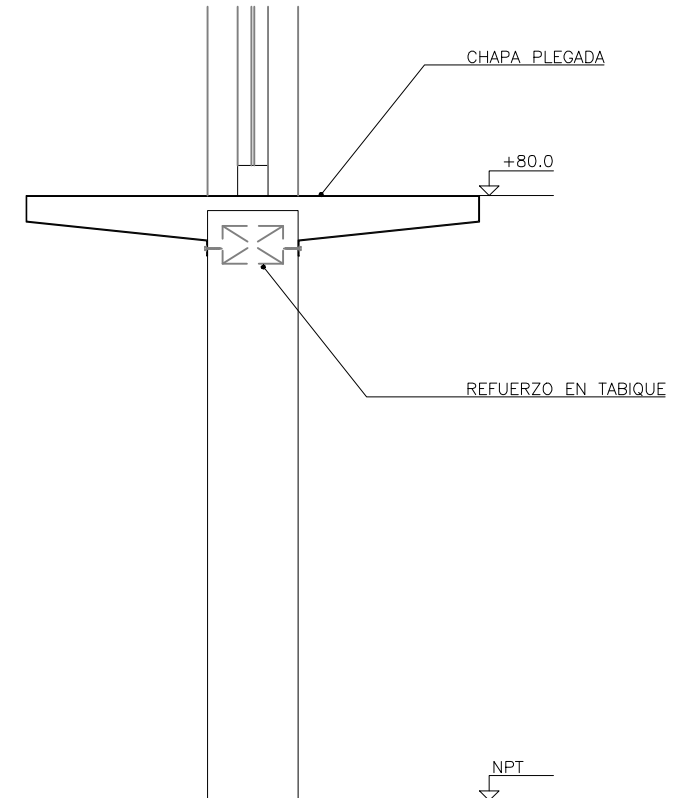
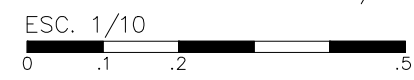
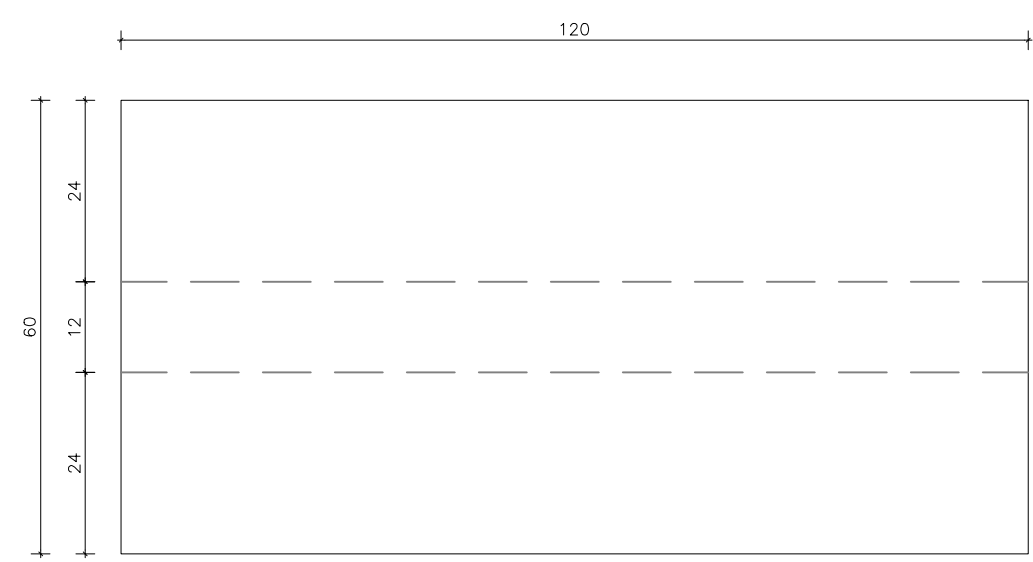
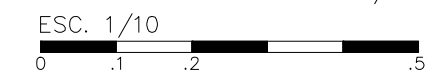




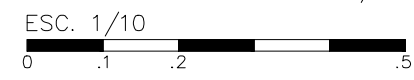
**ALZADO**  
escala 1/10



**SECCION**  
escala 1/10



**PLANTA**  
escala 1/10



CANTIDAD	2 UNIDADES	UBICACION	BIOTERIOS Cuarentena y Aisl.
TIPO	MESADA ACERO INOXIDABLE		
CALIDAD	AISI 304		
ESPESOR	1.20 mm		
TERMINACION	BRUÑO MATE		
OBSERVACIONES			
NOTAS	LAS MEDIDAS ESTAN EXPRESADAS EN CENTIMETROS LAS MEDIDAS SE VERIFICARAN EN OBRA IGUAL QUE LAS CANTIDADES		

**UNIVERSIDAD DE LA REPÚBLICA**  
PLAN DE OBRAS DE MEDIANO Y LARGO PLAZO  
DIRECCIÓN GENERAL DE ARQUITECTURA

<small>DIRECTOR DGA:</small> ARQ. JUAN PEDRO URRUZOLA	<small>EQUIPO PROYECTO APL:</small> ARQ. FLAVIA PASTOR ARQ. PABLO CANÉN ARQ. M <sup>º</sup> EUGENIA ROCHA BACH. VALENTINA PUMAR	<small>COORDINACIÓN GENERAL DEL POMLP:</small> MBA ARQ. ADRIANA GORGA	<small>RESPONSABLE DE PROYECTO:</small> ARQ. SANTIAGO LENZI
--	---	--	--

**STILER**  
EMPRESA CONSTRUCTORA  
Misiones 1485 - C.P. 11100 - Montevideo - Uruguay  
Tel (598 2) 916 2919 - Fax (598 2) 916 2914 www.stiler.com.uy

**MARQ** DOCUMENTACIÓN EJECUTIVA  
ROCCA | GIMENEZ | ANTON



ETAPA	<b>PROYECTO EJECUTIVO</b>	
OBRA	<b>FACULTAD DE VETERINARIA COMPONENTE 3 / MANZANA 3 BIOTERIOS</b>	
COMITENTE	<b>UDELAR</b>	
PLANO	<b>PLANILLAS ACERO INOXIDABLE MESADAS</b>	<b>Aix 007</b>
NOMBRE DE ARCHIVO	Anexo 18_Aix_Planillas_Bioterio.dwg	ESCALA 1/25
REEMPLAZA A	A_XX_XXX_XX.dwg	

INDICE		
REV	DESCRIPCION	FECHA
2	PRE - ENTREGA APC	06/05/2019
3	ENTREGA APC	20/09/2019

ESTE DOCUMENTO CONTIENE INFORMACION DE PROPIEDAD DE LOS ARQUITECTOS L. ROCCA, D. GIMENEZ, C. ANTON. SU REPRODUCCION TOTAL Y/O PARCIAL SIN SU APROBACION ESCRITA, ESTA PROHIBIDA