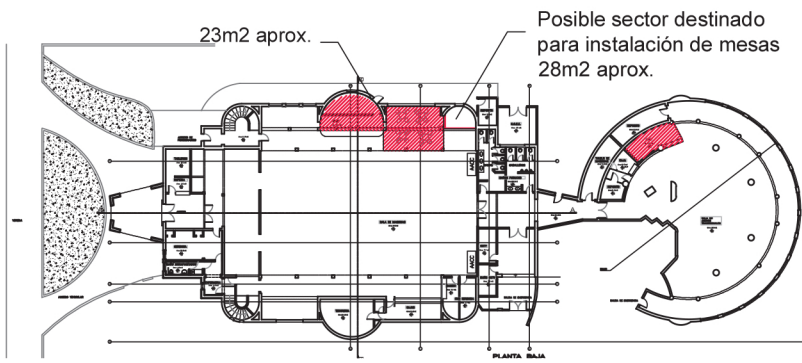


PLANTA BAJA (parcial)



PLANTA BAJA

 area destinada a los servicios de bar y anexos

		DIRECCION GENERAL DE CASINOS DEL ESTADO - DEPARTAMENTO DE ARQUITECTURA	
SERVICIO DE BAR Y ANEXOS			
DESTINO: SALA ATLANTIDA		UBICACION: CALLE 1 S/N ENTRE CALLES 20 Y 22	
PLANO: PLANTA SECTOR DEL BAR		LAMINA:	
ESCALA: -	FECHA: 12-2022	AREA:	L1
TECNICO: Arq. Lucas Schevzov			