



Administración de las Obras Sanitarias del Estado

Concurso de Precios N° 20001308

Reposición de pavimentos en calzada de Jefatura Comercial
Departamental de Canelones.

Fecha de apertura: 01/12/2021

Hora: 10:00 hs

Índice

Sección I - Pliego Único de Bases y Condiciones Generales para Contratos de Obras Públicas (PBCG)

1.	Glosario	5
2.	Disposiciones Generales	6
2.1 Ámbito de Aplicación	6
2.2 Jerarquía de las Normas	6
2.3 Cómputo de Plazos.....	6
2.4 Notificaciones.....	6
2.5 Comunicaciones	6
2.6 Jurisdicción competente	6
3	Publicación del llamado	7
4	Aclaraciones de los Pliegos.....	7
5	Modificación del Pliego Particular	7
6	Solicitud de prórroga de apertura de ofertas	7
7	Reserva de la Administración	8
8	Normalización.....	8
9	Requisitos Formales de las Ofertas	8
9.1 Redacción	8
9.2 Domicilio.....	8
9.3 Identificación.....	8
9.4 Cumplimiento de requisitos formales	8
10	Requisitos para la presentación de las ofertas	8
10.1	... Documentos integrantes de la oferta	9
10.2	... Requisitos previos a la presentación de la oferta	10
11	Validez de las ofertas.....	10
11.1	... Consideraciones generales	10
11.2	... Objeto	10
11.3	... Precio y cotización	10
11.3.1	Cotización por Precio Unitario	11
11.3.2	Cotización por Precio Global	11
11.3.3	Monto imponible de mano de obra para leyes sociales	11
11.3.4	Discrepancias.....	12
11.3.5	Actualización de precios.....	12
11.4	... Tributos	12
11.5	... Regímenes de Preferencia	12
11.5.1	Régimen general.....	12
11.5.2	Regímenes especiales incluidos en el Programa de Contratación Pública para el Desarrollo	14
12	Garantía de mantenimiento de oferta.....	15
12.1	Ejecución	15
12.2	Aplicación de multa	15
13	Presentación, Confidencialidad y Apertura de ofertas.....	15
13.1	... Presentación	15
13.2	... Confidencialidad	16
13.3	... Apertura.....	16

14	Defectos, carencias o errores en las ofertas	17
14.1	... Comisión Asesora de Adjudicaciones	17
14.2 Admisibilidad de las ofertas	17
14.3 Evaluación	17
14.4	... Mejora de ofertas.....	18
14.5 Negociaciones	18
14.6	... Precio Manifiestamente Inconveniente	18
14.7 Vista de las actuaciones.....	18
15	Adjudicación.....	19
15.1	... Dictado del acto.....	19
15.2 Requisitos formales	19
16	Aumento o disminución de contrato	19
17	Notificación.....	20
18	Devolución de las garantías de mantenimiento de oferta	20
19	Perfeccionamiento del contrato.....	20
20	Garantía de fiel cumplimiento del contrato.....	20
20.1 Constitución	20
20.2 Opción de no presentación de la garantía.....	21
20.3 Falta de constitución de la garantía	21
20.4 Ejecución de garantía	21
21	Materiales.....	21
22	Control de calidad.....	22
23	Plan de trabajo	22
24	Preventivo de Flujo de Fondos	22
25	Acta de Inicio.....	22
26	Plazos de ejecución de la obra	23
27	Cómputo de plazos de obra	23
28	Prórroga de plazo.....	23
29	Atrasos en los plazos de ejecución de las obras.....	23
30	Casos de fuerza mayor que dan derecho a indemnización.....	23
31	Pérdidas y averías.....	24
32	Suspensión de las obras.....	24
33	Órdenes de Servicio	24
34	Obligaciones de carácter general del contratista	24
35	Objetos hallados en las excavaciones.....	24
36	Daños y perjuicios a terceros	25
37	Seguridad e Higiene.....	25
38	Cumplimiento de legislación laboral aplicable.....	25
39	Obligación del contratista de presenciar las inspecciones	26
40	Presencia del contratista en el lugar de los trabajos.....	26
41	Modificación de obras, trabajos extraordinarios e imprevistos	26
42	Alteración de las obras por parte del contratista.....	27
43	Faltas graves por parte del Contratista.....	27
44	Cesiones	27
44.1	... Cesión de contrato	27

44.2	... Cesión de crédito	28
45	Mora	28
46	Penalidades	28
47	Importación.....	28
48	Pagos	29
48.1	... Pago de materiales y equipamientos acopiados	29
48.2	... Pago de anticipo financiero	29
49	Recuperación ambiental.....	30
50	Recepción de las obras	30
50.1	... Recepción Provisoria.....	30
50.2	... Recepción definitiva.....	31
50.3	... Liquidación final	31
51	Responsabilidad decenal	31
52	Rescisión	31
52.1	... Causales de Rescisión	31
52.2	... Solicitud de rescisión por el Contratista.....	32
52.3	... Liquidación en caso de Rescisión	32
53	Devolución de la garantía de fiel cumplimiento de contrato.....	32
ANEXO I.....		33
Modelo de Declaración para materiales y mano de obra que califican como nacionales		33
ANEXO II.....		33
Modelo de Declaración para materiales y mano de obra que califican como nacionales para MIPYMES		33
ANEXO III.....		34
Pliego de Bases y Condiciones Particulares: Cláusulas Necesarias		34
ANEXO IV		69
Formulario de la oferta.....		¡Error! Marcador no definido.
ANEXO V		70
Planilla de Cantidades y Precios.....		70
ANEXO VII		71
Experiencia General		71
Antecedentes Capacidad técnica obras similares a la licitada		72
Antecedentes del personal clave		73
Listado de equipamiento		74
Nómina de subcontratos.....		75
ANEXO VIII		76
Especificaciones generales: Ejecución de los trabajos		76
1.	DE LOS TRABAJOS A REALIZAR	76
1.1	TAPADO DE POZO.....	76
1.2	PAVIMENTO PROVISORIO DE CALZADA.....	78
1.3	SUB-BASE	79
1.4	BASE DE HORMIGON	79
1.5	CARPETA ASFÁLTICA	80

1.6	FIRME DE HORMIGÓN	80
1.7	ADOQUINADO	80
1.8	CONSTRUCCIÓN DE CÁMARAS.....	81
1.9	PAVIMENTO DEFINITIVO EN VEREDA.....	81
2.	JUNTAS.....	82
3.	CAJA PARA MEDIDOR EN VEREDA	83
4.	ZANJADO Y RELLENO	83
5.	SEÑALIZACIÓN	88
6.	MATERIALES.....	88
7.	NOTIFICACIÓN DE LOS TRABAJOS	88
8.-	PLANIFICACION DE LOS TRABAJOS	90
9.-	PLANILLA DE PERSONAL Y EQUIPOS.....	90
10.-	DEL PLAZO DE EJECUCIÓN	91
11.-	AMPLIACIONES DE PLAZO.....	92
	ANEXO IX	93
	Manual Ambiental de Obras	93
	ANEXO X	94
	Declaración igualdad de género	94
	ANEXO XI	¡Error! Marcador no definido.
	Decreto 23/2011 Junta Departamental de Canelones....	¡Error! Marcador no definido.

Pliego Único de Bases y Condiciones Generales para Contratos de Obras Públicas

1. Glosario

En el presente Pliego, las palabras y expresiones que a continuación se establecen tendrán los siguientes significados:

A) Obra Pública: todo trabajo de construcción, modificación, reparación, conservación, mantenimiento o demolición de un bien inmueble, sea que integre el dominio público o privado del Estado, realizado por una Entidad estatal o por su cuenta, en cumplimiento de sus fines propios o por un particular atendiendo a los mismos fines, independientemente del carácter privado o público de los recursos con que se financia.

B) Licitante, contratante o Administración: la Administración Pública Estatal de que se trate.

C) Oferente o proponente: persona física o jurídica, nacional o extranjera, consorcio, que presente una oferta para ejecutar la o las obras, de conformidad con lo establecido en este Pliego, obrando por sí o por intermedio de sus representantes.

D) Adjudicatario: oferente que haya sido notificado del Acto Administrativo dictado por la Administración por el cual se seleccionó su oferta.

E) Contratista: adjudicatario con quien la Administración ha perfeccionado el contrato correspondiente y tiene a su cargo la ejecución de la obra.

F) Subcontratista: cualquier persona física, jurídica o consorcio que, con el consentimiento de la Administración Contratante, tenga un contrato con el contratista para la provisión de bienes o ejecución de alguna parte de las obras.

G) Representante técnico: Profesional (cuya especialidad se podrá establecer en el Pliego Particular) con título expedido o revalidado por la Universidad de la República, u otras instituciones de educación terciarias habilitadas por el Ministerio de Educación y Cultura, designado por el contratista y aceptado por la Administración para asumir la representación técnica ante la misma, con residencia en el país durante el plazo de ejecución del Contrato y con amplios poderes para tratar y resolver todas las cuestiones técnicas relativas al contrato.

H) Proyecto Ejecutivo: los planos generales y de detalle, a escala conveniente para la ejecución de las obras y las memorias descriptivas y/o técnicas, con todas las especificaciones que correspondan, para definir la obra a ejecutar, debidamente firmados por los profesionales competentes.

I) Plan de trabajo: disposición en el tiempo de las tareas a realizar para la ejecución de las obras y su habilitación según lo establezca el Pliego Particular, desglosado en ítems que se correspondan con su presupuesto y expresado en un diagrama tiempo/avance.

J) Trabajos extraordinarios: aquellos trabajos que modifican el proyecto, pero no son necesarios o indispensables para la realización del mismo.

K) Imprevistos: porcentaje que la Administración tiene la potestad de fijar y autorizar respecto del monto total del contrato, para que sea utilizado en aquellas situaciones de obra no estipuladas en el Pliego

Particular. El imprevisto puede implicar además un aumento del plazo contractual para ejecutar las obras no acordadas.

L) Fuerza mayor: hechos irresistibles, imprevisibles y ajenos a la voluntad de las partes contratantes.

M) Ítem: cada una de las partes que conforman el objeto de la licitación.

N) Rubro: grupo de actividades, materiales o tareas que permiten su inclusión en un mismo conjunto o rótulo, en virtud que comparten ciertas características en común, cuyo agrupamiento conforma un Ítem, y que persiguen como fin la realización de una obra.

2. Disposiciones Generales

2.1 Ámbito de Aplicación

Las normas contenidas en el presente reglamento constituyen el Pliego Único de Bases y Condiciones Generales (en adelante, Pliego Único) para los Contratos de Obras Públicas, en los casos de las contrataciones cuyos montos superen el límite establecido en el artículo 47 del TOCAF, salvo los procedimientos que requieran reglamentación especial.

Para aquellas contrataciones de Obras en las que también se soliciten suministros y servicios como ítems diferenciados, para éstos últimos serán aplicables las normas del Pliego General de Suministros y Servicios No Personales que correspondan.

Lo anterior es sin perjuicio de la vigencia y aplicación del presente Pliego en tanto el objeto principal sea una Obra Pública.

2.2 Jerarquía de las Normas

El Pliego de Bases y Condiciones Particulares (en adelante, Pliego Particular) sólo podrá modificar las disposiciones del presente Pliego que éste expresamente autorice.

En caso de existir contradicciones en aspectos en que el Pliego Único no autorice soluciones diferentes, prevalecerá lo establecido en este Pliego.

2.3 Cómputo de Plazos

Los términos fijados en el presente reglamento se computarán en días hábiles, a partir del día siguiente al de la notificación, citación o emplazamiento, salvo los casos expresamente establecidos.

2.4 Notificaciones

Toda notificación que realice la Administración se hará en forma personal, por telegrama colacionado, fax, correo electrónico, u otro medio hábil de comunicación de acuerdo a los datos proporcionados en el Registro Único de Proveedores del Estado.

2.5 Comunicaciones

Toda comunicación a la Administración se efectuará en el domicilio o a través de los medios que se indicaren en el Pliego Particular.

2.6 Jurisdicción competente

Por el sólo hecho de presentarse, se entenderá que el oferente hace expreso reconocimiento y manifiesta su voluntad de someterse a las Leyes y Tribunales de la República Oriental del Uruguay.

3 Publicación del llamado

Es obligatoria la publicación de la convocatoria a procedimientos competitivos y el Pliego Particular en el sitio web de Compras y Contrataciones Estatales, cumpliendo con la antelación suficiente en casos de corresponder, sin perjuicio de otros medios que la Administración Pública estime conveniente.

En los casos de licitaciones públicas, se deberá dar cumplimiento a la normativa específica en la materia, efectuando asimismo la publicación de la convocatoria en el Diario Oficial.

4 Aclaraciones de los Pliegos

Las solicitudes de aclaración podrán ser formuladas, por cualquier particular, mediante comunicación escrita, dentro del plazo que fije el mismo y por los medios que establezca. Vencido dicho término no será obligatorio proporcionar más datos aclaratorios.

Las consultas deberán ser específicas y serán evacuadas por la Administración dentro del plazo que establezca el Pliego Particular, comunicando las mismas a todos los interesados a través de su publicación en el sitio web de Compras y Contrataciones Estatales.

En los casos que el Pliego Particular hubiera sido adquirido, la evacuación de la consulta se comunicará asimismo en forma personal tanto al eventual oferente que la realice, como a todos aquellos que hayan adquirido dicho recaudo.

5 Modificación del Pliego Particular

La Administración podrá, antes que venza el plazo para la presentación de ofertas, modificar el Pliego Particular ya sea por iniciativa propia o en atención a una consulta u observación formulada por un particular.

Todos los interesados serán notificados de las modificaciones introducidas, en un plazo no menor a 2 días antes del término límite para la recepción de las ofertas, personalmente tanto al interesado que formuló la observación como a los que hayan adquirido pliegos, comunicando a los demás interesados a través del sitio web de Compras y Contrataciones Estatales.

La Administración tendrá la facultad discrecional de prorrogar la fecha u hora de apertura del procedimiento de contratación, a fin de dar a los posibles oferentes tiempo adicional para la preparación de sus ofertas, debiendo comunicarse en la forma señalada en el párrafo anterior.

6 Solicitud de prórroga de apertura de ofertas

Cualquier proveedor podrá solicitar prórroga de la Apertura de Ofertas. La misma se presentará a través de los medios que se indicaren en el Pliego Particular y dentro del plazo que fije el mismo.

La solicitud de prórroga será resuelta por la Administración, y deberá notificarse personalmente al interesado. En caso de disponerse la prórroga de la Apertura, además deberá comunicarse personalmente a los que hayan adquiridos pliegos y publicarse la nueva fecha para conocimiento de los demás interesados en el sitio web de Compras y Contrataciones Estatales.

7 Reserva de la Administración

La Administración podrá prorrogar la Apertura, o dejar sin efecto el llamado en cualquier momento.

En los casos de prórroga del Acto de Apertura la Administración procederá a publicar la nueva fecha en el sitio web de Compras y Contrataciones Estatales, y en su caso, se comunicará personalmente a quienes hayan adquirido Pliegos; asimismo deberá devolver las garantías de mantenimiento de ofertas y el importe de los Pliegos a solicitud de los interesados que, ante dicha prórroga, desistan de presentar propuestas.

En caso de dejar sin efecto el Llamado, publicará inmediatamente lo resuelto en el sitio web de Compras y Contrataciones Estatales, y en su caso, comunicará personalmente a quienes hayan adquirido Pliegos. Consecuentemente, la Administración devolverá de oficio el importe de los Pliegos y las garantías depositadas, si correspondiere.

8 Normalización

El Pliego Particular establecerá las normas estandarizadas de calidad y otras, que deban cumplir los oferentes en cada caso y su control se efectuará en la forma prevista en ellas y en dicho Pliego.

9 Requisitos Formales de las Ofertas

9.1 Redacción

Las ofertas deberán ser redactadas en forma clara y precisa, en idioma español y conforme lo dispuesto por el artículo 63 del TOCAF.

El Pliego Particular podrá autorizar la presentación de folletos, catálogos, etc. en idioma extranjero, reservándose la Administración el derecho de exigir en cualquier momento su traducción al idioma español.

9.2 Domicilio

Las firmas proponentes deberán constituir domicilio legal dentro del territorio nacional, el cual deberá estar registrado en el RUPE.

9.3 Identificación

Las firmas proponentes deberán indicar los nombres de los titulares que la componen en caso de ser sociedades personales o de sus representantes autorizados, en caso de ser sociedades anónimas.

En los casos de aplicación del presente Pliego Único, las sociedades anónimas deberán agregar la nómina de los integrantes de los directorios.

9.4 Cumplimiento de requisitos formales

Para la valoración del cumplimiento de los requisitos formales se aplicarán los principios establecidos en el art. 149 del TOCAF.

10 Requisitos para la presentación de las ofertas

El Pliego Particular no podrá imponer al oferente ningún requisito que no esté directamente vinculado a la consideración del objeto de la contratación y a la evaluación de la oferta, reservándose sólo al oferente que resulte adjudicatario la carga administrativa de la demostración de estar en condiciones formales de contratar, sin perjuicio de las responsabilidades penales, civiles o administrativas que pudieran corresponder.

El Pliego Particular no podrá exigir documentación a la que se pueda acceder a través del RUPE o cualquier sistema de información de libre acceso, salvo lo establecido en los artículos 77 y 176 del TOCAF.

10.1 Documentos integrantes de la oferta

La oferta constará de los siguientes documentos:

- a) Antecedentes del oferente, de acuerdo con lo que establezca el Pliego Particular.
- b) La propuesta en todo lo que corresponda al objeto de la contratación, incluyendo la declaración exigida en el punto 11.5.
- c) Certificado válido para ofertar, expedido por el Registro Nacional de Empresas de Obras Públicas del Ministerio de Transporte y Obras Públicas, conforme a lo establecido en los artículos 77 y 176 del TOCAF, el que deberá expresar un Valor Estimado de Contratación Anual (V.E.C.A.) libre igual o mayor al monto básico de la oferta, sin considerar el IVA ni las leyes sociales. Cuando el plazo de obra sea mayor a un año, el certificado deberá expresar un V.E.C.A. libre mayor o igual al resultado de:

$$(A/B) \times 12$$

Donde:

A: valor de la oferta sin IVA ni Leyes Sociales

B: el plazo de ejecución de la obra indicado en meses

Si el monto básico ofertado no supera el tope de la licitación abreviada previsto en el artículo 33 lit. A) del TOCAF, será suficiente la presentación del certificado de inscripción, el que habilitará para la presentación de la oferta y el perfeccionamiento del contrato.

Los certificados expedidos por el RNEOP serán exigibles cuando el objeto principal de la contratación sea obra pública, debiendo indicarse el carácter nacional de la obra pública, de corresponder de acuerdo al artículo 12 del Decreto N° 13/2009 del 13 de enero de 2009.

El Pliego Particular establecerá las categorías/ especialidades que se requieran de acuerdo al objeto de la contratación, conforme a lo dispuesto en el artículo 12 del Decreto del Poder Ejecutivo No. 208/2009, de 4 de mayo de 2009 y Decreto No. 57/2010, de 11 de febrero de 2010.

Si el llamado es abierto a empresas del exterior, el Pliego Particular, teniendo en cuenta el origen de los fondos con que se financie la contratación, deberá especificar qué certificado habilitante será exigido a las empresas extranjeras, conforme a los sistemas de calificación previstos en el Decreto 208/2009 (artículos 28 literal c) a 32 y 33 a 39).

d) Documentos requeridos en el Pliego de Condiciones Particulares.

e) Declaración del oferente que ha inspeccionado el lugar en que se realizarán los trabajos, salvo disposición diferente en el Pliego Particular.

10.2 Requisitos previos a la presentación de la oferta

Cuando corresponda el oferente deberá:

- a) Depositar la garantía de mantenimiento de oferta cuando la Administración declare la obligatoriedad de la misma de acuerdo a lo establecido por el art. 64 del TOCAF.
- b) Adquirir el Pliego, cuando el mismo tenga costo.

11 Validez de las ofertas

11.1 Consideraciones generales

Los oferentes deberán presentar sus propuestas de acuerdo con lo establecido en el presente reglamento y en las condiciones y forma que establezca en el Pliego Particular, pudiendo agregar cualquier otra información complementaria, pero sin omitir ninguna de las exigencias esenciales requeridas.

A estos efectos se consideran esenciales sólo aquellos aspectos cuya omisión pueda alterar o impedir la debida igualdad de los oferentes, de acuerdo con los principios establecidos en el art. 149 del TOCAF.

La admisión inicial de una propuesta no será obstáculo para su invalidación posterior si se constataren luego, defectos que violen los requisitos legales o aquellos esenciales contenidos en el Pliego respectivo.

Las ofertas que contengan apartamientos sustanciales a dichas exigencias no podrán ser consideradas.

Salvo indicación en contrario formulada en la oferta, se entiende que esta se ajusta a las condiciones contenidas en los Pliegos, y que el proponente queda comprometido a su total cumplimiento, sin perjuicio de la facultad de la Administración de establecer en las bases del llamado exigencias de manifestación expresa por parte de los oferentes, en cuyo caso los mismos deberán cumplir con dicho requisito.

11.2 Objeto

Las ofertas deberán ajustarse razonablemente a la descripción del objeto requerido, teniendo en cuenta la complejidad técnica del mismo. Se considerará que las condiciones técnicas establecidas en los Pliegos tienen un carácter indicativo para la consecución del objeto del llamado.

Si el Pliego Particular lo autoriza, podrán presentarse modificaciones, soluciones alternativas así como variantes, inclusive sin presentarse la propuesta básica.

Se considerará que una oferta es:

- a) Una modificación cuando, manteniendo la identidad del objeto licitado y presentando apartamientos no sustanciales, igualmente permite satisfacer los requerimientos que originaron el llamado.
- b) Una solución alternativa cuando, tratándose de una opción, permite igualmente satisfacer los requerimientos que originaron el llamado, siempre que no menoscabe los principios imperantes en materia de contratación pública.
- c) Una variante cuando, la misma presente variedad o diferencia pero manteniendo la identidad del objeto licitado.

11.3 Precio y cotización

El oferente indicará el precio de la o las obras que propone realizar en las condiciones establecidas en el Pliego Particular, donde se especificará si la propuesta debe ser por precios unitarios o por precio global, o ambos.

Dichos precios no podrán estar sujetos a confirmación ni condicionados en forma alguna.

Cuando el Pliego Particular habilite la concurrencia de oferentes nacionales y extranjeros, los oferentes nacionales obtendrán las mismas condiciones que el Pliego autorice a los restantes oferentes, y en especial:

- a) ofertar en moneda extranjera.
- b) utilizar los mismos instrumentos de pago.

11.3.1 Cotización por Precio Unitario

La cotización se realizará en base a un listado de rubros sobre el cual deberá presentarse la propuesta, con cantidades estimadas para la comparación de ofertas, quedando a criterio de la Administración la distribución de las cantidades de acuerdo a sus necesidades hasta el monto total del contrato.

11.3.2 Cotización por Precio Global

El precio global de la oferta es el monto cotizado para la ejecución de la totalidad de las obras, sin perjuicio del detalle de rubros, su designación, unidad de medida, cantidad y precio unitario. El precio global de la oferta, compromete al oferente y será utilizado en el proceso de evaluación y comparación de ofertas.

El proponente deberá tener en cuenta que por la cantidad establecida en la propuesta, se compromete a ejecutar la totalidad de los trabajos indicados en las piezas del proyecto ejecutivo, de acuerdo a las reglas del arte de construir, aunque hubiera omitido algún rubro o parte de obra en su presupuesto detallado, sin que le sirva de excusa o derecho el alegar cálculos erróneos u omisiones en la presentación de su propuesta.

La omisión de la cotización de precio de algunos de los rubros necesarios para la realización de la obra, sin perjuicio de lo dispuesto en el numeral 10.2, supondrá el no pago de dichos rubros por la Administración y, en la comparación de las propuestas o ejecución del contrato, su precio se entenderá prorrateado entre los demás rubros de la obra.

11.3.3 Monto imponible de mano de obra para leyes sociales

Los oferentes deberán identificar en sus propuestas los montos imponibles sobre los que se calcularán los aportes al Banco de Previsión Social por leyes sociales, aplicando el porcentaje vigente del aporte unificado de la construcción siendo de su cargo las diferencias en más que se produzcan por este concepto.

11.3.4 Discrepancias

Si en la oferta hubiera discrepancia entre los precios unitarios y los totales, valdrá lo establecido en los precios unitarios.

Cuando exista diferencia entre la cantidad escrita en números y en letras, valdrá la escrita en letras. Todo ello sin perjuicio de la facultad de la Administración de otorgar un plazo máximo de dos días hábiles en los casos en que se producen discrepancias que se deben a errores evidentes o de escasa importancia, la que operará siempre que no se altere la igualdad de los oferentes, conforme lo preceptuado por el artículo 65 inciso 7 del TOCAF.

Tratándose de cotización por precio global, se aplicará el mismo criterio.

Cuando exista diferencia entre la cantidad escrita en números y en letras, valdrá la escrita en letras.

11.3.5 Actualización de precios

La obligación de cotizar precios firmes sin ajustes o precios ajustables será incluida en las cláusulas del Pliego Particular, debiendo establecerse en el último caso la fórmula paramétrica de ajuste.

A falta de previsión en el Pliego Particular, cuando la obra se ejecute dentro del plazo contractual, el ajuste del precio se calculará según el avance de obra. Si el mismo se realizara fuera de dicho plazo por razones imputables al contratista o a sus subcontratistas, el ajuste de precio se calculará tomando como fecha la contractualmente convenida. Sin embargo, si esto implica una erogación mayor para la Administración, se ajustará al avance real de la obra.

El Pliego Particular podrá prever la aplicación de la misma fórmula paramétrica para el caso de atraso en el pago.

11.4 Tributos

Todos los tributos que legalmente corresponden al contratista por el cumplimiento del contrato se considerarán incluidos en los precios cotizados.

El oferente, cuando corresponda, desglosará el importe de aquellos tributos en los que la Administración sea agente de retención (Impuesto al Valor Agregado, IRNR u otro tributo vigente) del precio de la oferta. Cuando el oferente no desglose en forma expresa los mismos, se considerarán dichos tributos incluidos en el monto de la oferta.

Las creaciones, supresiones o modificaciones de los tributos serán reconocidas en todos los casos a favor del adjudicatario o de la Administración según corresponda.

11.5 Regímenes de Preferencia

11.5.1 Régimen general

El margen de preferencia a las obras que califican como nacionales frente a las que no califican, establecido en el art. 58 del TOCAF, modificativas y concordantes, tendrá el alcance, naturaleza y procedimientos de cálculo siguientes:

i) Será aplicable en los casos de licitaciones públicas y licitaciones abreviadas así como en los casos de compras por excepción en las que dicha preferencia resulte procedente, cuando el monto supere el establecido para la obligatoriedad del presente Pliego Único.

ii) Será aplicable siempre que exista paridad de calidad o de aptitud. Se considera que existe paridad de calidad o aptitud entre ofertas cuando las mismas cumplan los requisitos técnicos exigidos en el Pliego Particular.

El margen de preferencia a las obras públicas que califiquen como nacionales de acuerdo al certificado emitido por RNEOP conforme el artículo 10.1 literal C, será del 8%, y se aplicará sobre la mano de obra nacional y los materiales nacionales.

A tales efectos los oferentes que deseen acogerse al presente beneficio formularán una declaración jurada debiendo estimar y expresar los porcentajes de mano de obra y materiales nacionales que componen el precio de la oferta (Anexo I), debiendo quien resulte adjudicatario, en aplicación del citado beneficio, presentar el certificado de origen respectivo emitido por las Entidades Certificadoras, en un plazo no mayor a 15 días hábiles contados a partir de la notificación de la resolución de adjudicación.

En ausencia de dicha declaración, no se aplicará el presente régimen al oferente respectivo.

En caso de que el certificado no fuera presentado en el plazo previsto o fuera denegado, se dejará sin efecto la adjudicación la cual recaerá en la siguiente mejor oferta.

Fórmulas de cálculo

Los precios comparativos de las obras que califiquen como nacionales y las que no califiquen como tales se evaluarán de acuerdo con la fórmula siguiente, sin perjuicio de la consideración de los demás criterios de evaluación de ofertas:

$$PCN = PN - PN \times (\% CN \times 0,08)$$

Donde:

PCN = precio de la obra nacional con la aplicación de la preferencia a la industria nacional, sin considerar leyes sociales.

PN = precio de la obra nacional sin incluir leyes sociales.

CN = componente nacional.

% CN = porcentaje del precio de la obra que representa la suma de los materiales y la mano de obra que califican como nacionales (declarado por el oferente en el Anexo I).

Cuando los demás criterios de evaluación, establecidos en el Pliego Particular, tengan asignada una cuantificación monetaria, la misma se sumará al precio comparativo.

No se incluirán en los precios comparativos los importes correspondientes al Impuesto al Valor Agregado.

11.5.2 Regímenes especiales incluidos en el Programa de Contratación Pública para el Desarrollo

11.5.2.1 Subprograma de Contratación Pública para el Desarrollo de las MIPYME

La promoción a las obras que califican como nacionales frente a las que no califican, establecida en los arts. 59 y 60 lit. A del TOCAF, modificativas y concordantes, tendrá el alcance, naturaleza y procedimientos de cálculo siguientes:

b1) Preferencia en el precio

i) Será aplicable cuando intervengan micro, pequeñas y medianas empresas (en adelante MIPYME) con materiales y mano de obra que califiquen como nacionales. A los efectos de ampararse en el referido subprograma, las empresas deberán estar incluidas en alguna de las categorías previstas en el Dec. N° 504/007 de 20 de diciembre de 2007 y ajustarse a lo dispuesto en el Dec. 371/010 de 14 de diciembre de 2010.

ii) Será aplicable siempre que exista paridad de calidad o de aptitud. Se considera que existe paridad de calidad o aptitud entre ofertas cuando las mismas cumplan los requisitos técnicos exigidos en el Pliego Particular.

iii) El margen de preferencia a la obra que califique como nacional de micro y pequeñas empresas será del 8% y para medianas empresas del 4% cuando compitan entre sí o bien cualquiera de las categorías o todas ellas frente a obras que no califiquen como MIPYME, y siempre que no existan ofertas de obras que no califiquen como nacionales.

iv) El margen de preferencia a la obra que califique como nacional de micro y pequeñas empresas será del 16% y para medianas empresas del 12%, en cualquier circunstancia en que participe una empresa que no califique como nacional y su oferta sea válida.

v) Los precios comparativos ofertados por empresas que califiquen como MIPYME y los que no califiquen como tales se evaluarán de acuerdo con las fórmulas siguientes, sin perjuicio de la consideración de los demás criterios de evaluación de ofertas:

Obras ofertadas por MIPYME que incluyan materiales o mano de obra nacional.

$$PCM = PM - PM \times \% CN \times B$$

Donde:

PCM = precio comparativo del producto MIPYME con la aplicación de la preferencia.

PM = precio del producto MIPYME puesto en almacenes del comprador.

CN = componente nacional.

% CN = porcentaje del precio de la obra que representa la suma de los materiales y la mano de obra que califican como nacionales de acuerdo con el certificado del art. 5 del Dec. 371/010 (declarado por el oferente en el Anexo II).

B = preferencia de acuerdo con los numerales iii) y iv) precedentes.

Cuando los criterios de evaluación previstos en el Pliego Particular tengan establecida una cuantificación monetaria, la misma se sumará al precio comparativo.

En caso de ausencia de declaración del mencionado porcentaje no será aplicable el presente beneficio.

b2) Reserva de mercado para MIPYME

El Pliego Particular establecerá en cada caso si no aplica la reserva de mercado de acuerdo a lo establecido en el artículo 11 del Dec. 371/010.

12 Garantía de mantenimiento de oferta

El oferente podrá constituir la garantía mediante depósito en efectivo o en valores públicos, fianza o aval bancario, o póliza de seguro de fianza, por un valor fijo en moneda nacional o extranjera que se determinará en el Pliego Particular.

El mismo Pliego podrá establecer la obligatoriedad de su constitución. En caso contrario el oferente podrá optar por constituir la o no.

En ningún caso podrán exigirse garantías por ofertas cuyos montos sean inferiores al tope de la licitación abreviada.

El Pliego Particular podrá establecer garantías diferentes o exonerar al oferente de su constitución cuando ello resulte conveniente a la Administración.

12.1 Ejecución

La garantía podrá ser ejecutada:

- a) Cuando el oferente desista de su oferta durante su período de mantenimiento.
- b) Cuando el adjudicatario no constituya en tiempo y forma la garantía de fiel cumplimiento del contrato, cuando corresponda.
- c) Cuando el adjudicatario se niegue o no concurra a firmar el contrato, habiendo sido notificado para ello.

12.2 Aplicación de multa

En el caso en que el oferente opte por no constituir la garantía de mantenimiento de oferta, en las mismas hipótesis del numeral anterior, se aplicará una multa del 5% del monto máximo de su oferta. El acto administrativo o resolución que imponga la multa será título ejecutivo, sin perjuicio del resarcimiento de los eventuales daños y perjuicios que dicho incumplimiento pueda haber causado a la Administración, y la comunicación del hecho al RUPE y al RNEOP.

13 Presentación, Confidencialidad y Apertura de ofertas

13.1 Presentación

La presentación de las ofertas deberá realizarse en las condiciones que se establezcan en los pliegos respectivos, agregando cualquier otra información complementaria, pero sin omitir ninguna de las exigencias esenciales requeridas, pudiendo la Administración definir los medios que regirán en cada caso,

para su presentación, no siendo de recibo las que no llegaren cumpliendo el plazo, lugar y medio establecido.

El resguardo de las ofertas, en todos los casos, será responsabilidad de la Administración contratante, asegurando su confidencialidad e inviolabilidad hasta el momento de la apertura.

13.2 Confidencialidad

El oferente podrá declarar con carácter confidencial, especificándolo debidamente, la siguiente información:

- * la relativa a sus clientes;
- * la que puede ser objeto de propiedad intelectual;
- * la que refiera al patrimonio del oferente;
- * la que comprenda hechos o actos de carácter económico, contable, jurídico o administrativo, relativos al oferente, que pudiera ser útil para un competidor;
- * la que esté amparada en una cláusula contractual de confidencialidad;
- * y aquella de naturaleza similar de acuerdo con lo que establezca el Pliego Particular.

La información declarada en tal carácter deberá presentarse en forma separada del resto de la oferta, en sobre o en archivo digital. En todos los casos deberá identificarse como "Información Confidencial".

El oferente que presente información confidencial deberá presentar en la oferta un "resumen no confidencial" de dicha información, que sea breve y conciso (Decreto N° 232/010 de 2 de agosto de 2010).

No se considerarán confidenciales los precios, ni las condiciones generales de la oferta.

13.3 Apertura

La apertura de las ofertas se hará en forma pública en el lugar, día y hora fijados en las publicaciones, en presencia de los funcionarios que designe al efecto la Administración Pública licitante y de los oferentes o sus representantes que deseen asistir. En caso de apertura electrónica, ésta se efectuará en forma automática y el acta se remitirá a la dirección electrónica de los oferentes.

No se podrá rechazar ninguna propuesta presentada en plazo sin perjuicio de su invalidación posterior y se controlará si en las propuestas se ha adjuntado la garantía constituida, cuando ello correspondiere

La admisión inicial de una propuesta no será obstáculo a su rechazo si se constataren luego defectos que violen los requisitos legales o aquellos sustanciales contenidos en el respectivo Pliego.

Se considerarán apartamientos sustanciales aquellos que no pueden subsanarse sin alterar materialmente la igualdad de los oferentes.

Los oferentes podrán requerir a la Administración que le facilite copia o archivo electrónico de las ofertas presentadas para su análisis. El costo será de cargo del solicitante.

Abierto el acto no podrá introducirse modificación alguna en las propuestas, pudiendo no obstante, los oferentes o sus representantes formular las manifestaciones, aclaraciones o salvedades que deseen.

Finalizado el acto se labrará acta circunstanciada que será firmada por los funcionarios actuantes y los oferentes que hubieren consignado constancias en la misma, así como por los demás oferentes que lo deseen hacer.

14 Defectos, carencias o errores en las ofertas

La Administración podrá otorgar a los proponentes un plazo máximo de dos días hábiles para salvar los defectos, carencias formales o errores evidentes o de escasa importancia; este plazo podrá ampliarse para proveedores del exterior y en ese caso se aplicará a todos los oferentes.

El plazo antes mencionado no se otorgará cuando a juicio de la Administración se altere materialmente la igualdad de los oferentes, cuando existan defectos o errores habituales en un oferente determinado o cuando se presuma la existencia de alguna maniobra destinada a obtener una ventaja indebida.

14.1 Comisión Asesora de Adjudicaciones

Las ofertas serán estudiadas por una Comisión Asesora de Adjudicaciones, a la que le compete informar fundadamente acerca de la admisibilidad y conveniencia de las ofertas.

A los efectos de producir su informe la Comisión Asesora de Adjudicaciones podrá:

1. Solicitar a cualquier oferente las aclaraciones necesarias, no pudiendo pedir ni permitir que se modifique el contenido de la oferta.
2. Recabar otros asesoramientos dejando expresa constancia que aquellos que intervengan en tal calidad deberán excusarse cuando medie cualquier circunstancia comprobable que pueda afectar su imparcialidad.

Finalmente la Comisión Asesora de Adjudicaciones emitirá su informe que deberá contener los fundamentos que respalden su juicio de admisibilidad y su opción por la oferta más conveniente, exponiendo las razones de la misma.

El dictamen de la Comisión Asesora de Adjudicaciones no genera ningún derecho a favor de los oferentes, sin perjuicio de lo dispuesto por el artículo 68 inciso 2° del TOCAF.

14.2 Admisibilidad de las ofertas

La Administración actuante efectuará el análisis de admisibilidad de las propuestas, lo que implica determinar si las ofertas presentadas cumplen con la normativa vigente en la materia, lo que comprende, entre otras, las disposiciones del TOCAF vigentes, así como las contenidas en el Pliego Único aplicable y en los Pliegos de Condiciones Particulares que rijan en el procedimiento de que se trate.

14.3 Evaluación

En el Pliego de Condiciones Particulares se deberán establecer los criterios de evaluación, conforme a uno de los siguientes sistemas:

a) Determinación del o los principales factores (cuantitativos y/o cualitativo) que se tendrán en cuenta para evaluar las ofertas, así como la ponderación de cada uno a efectos de determinar la calificación asignada a cada oferta, en su caso (Arts. 48 Lit. C y 65 final del T.O.C.A.F.).

b) Utilización del factor precio en forma exclusiva, u otro elemento cuantitativo, el que será aplicado únicamente respecto de quienes cumplan con los requisitos mínimos previstos en las bases del llamado (Art. 68 inciso 3° del TOCAF).

14.4 Mejora de ofertas

Si en la comparación efectuada se encuentran dos o más ofertas que reciban calificación similar o que tengan precio similar, según sea el criterio de evaluación aplicado, la Comisión Asesora de Adjudicaciones, o el ordenador, en su caso, podrá invitar a los oferentes respectivos a mejorar sus ofertas, otorgándoles un plazo no menor a dos días para presentarlas.

Se considerarán ofertas con calificación similar aquellas que no difieran en más de un 5% (cinco por ciento) de la mejor calificada conforme a los criterios cuantificados definidos en los Pliegos de Condiciones.

Se considerarán ofertas con precio similar a aquellas que no difieran en más del 5% (cinco por ciento) del precio de la menor.

En caso de que, como resultado de la mejora de ofertas, dos ofertas o más resultaran iguales en valor, se podrá promover una puja a la baja de precios entre ellas, dividir la adjudicación entre dos o más oferentes o efectuar un sorteo.

14.5 Negociaciones

En caso de existir ofertas similares en los términos definidos por el art. 66 del TOCAF, se podrán entablar negociaciones con los respectivos oferentes, a fin de obtener mejores condiciones técnicas, de calidad o de precio.

Se considerará similares las ofertas cuando su calificación es similar o su precio es similar, según los criterios de evaluación previstos en las bases del llamado.

14.6 Precio Manifiestamente Inconveniente

Si los precios de la o las ofertas recibidas son considerados manifiestamente inconvenientes, el ordenador o en su caso la Comisión Asesora de Adjudicaciones debidamente autorizada por éste, podrá solicitar directamente mejoras en sus condiciones técnicas, de precio, plazo o calidad.

14.7 Vista de las actuaciones

En todo procedimiento competitivo de contratación cuyo valor supere el cuádruple del monto máximo para la licitación abreviada correspondiente al organismo, una vez obtenido el pronunciamiento de la Comisión Asesora de Adjudicaciones y antes de la adjudicación o rechazo de las ofertas por apartamiento de las normas o condiciones preestablecidas, la Administración deberá dar vista del expediente a los oferentes, excepto de aquella información de carácter confidencial contenida en las ofertas respecto de la cual se haya dado cumplimiento a la normativa vigente en la materia para ser considerada como tal (Ley N° 18.381 y Arts. 28 a 32 del Decreto N° 232/010) debiendo haber sido presentadas en ese carácter (Art. 10 Ley N° 18.381).

A tales efectos, se pondrá el expediente de manifiesto por el término de cinco días, notificándose a los interesados dentro de las veinticuatro horas de dispuesto el trámite aludido.

Los oferentes podrán formular por escrito, dentro del primer plazo establecido en el inciso precedente, las consideraciones que les merezca el proceso cumplido hasta el momento y el dictamen o informe de la Comisión Asesora de Adjudicaciones. No será necesario esperar el transcurso de este plazo si los interesados expresaran que no tienen consideraciones que formular.

Los escritos o impugnaciones que se formulen en esta etapa por los interesados serán considerados por la Administración como una petición, de acuerdo con lo dispuesto por los artículos 30 y 318 de la Constitución de la República a tener en cuenta al momento de dictar la resolución de adjudicación, y respecto de cuya petición debe existir informe fundado.

El interesado remitirá copia del escrito o impugnación presentada al Tribunal de Cuentas, disponiendo de un plazo de cuarenta y ocho horas a tales efectos.

15 Adjudicación

15.1 Dictado del acto

Recibido el informe de la Comisión Asesora de Adjudicaciones y cumplida la vista, en caso de corresponder, el ordenador competente dispondrá del plazo tentativo establecido en los procedimientos de contratación del organismo dentro del cual deberá adjudicar, declarar desierto o rechazar todas las ofertas, lo que deberá publicarse en el sitio web de Compras y Contrataciones Estatales, así como solicitar ampliación de información o seguir otros cursos de acción por razones de buena administración.

El ordenador efectuará la adjudicación a la oferta más conveniente a los intereses de la Administración Pública y las necesidades del servicio, apreciando el dictamen de la Comisión Asesora de Adjudicaciones. En caso de apartarse del mismo, deberá dejarse expresa constancia de los fundamentos por los cuales se adopta resolución divergente.

15.2 Requisitos formales

Una vez dictado el acto de adjudicación y previo a su notificación se le solicitará al adjudicatario, en el plazo en que la Administración disponga, la presentación de todos los requisitos formales que corresponda para acreditar que se encuentra en condiciones de contratar con el Estado.

En ningún caso se podrá solicitar aquella documentación a la que se pueda acceder a través del RUPE o cualquier sistema de información de libre acceso.

16 Aumento o disminución de contrato

La Administración se reserva el derecho de aumentar o disminuir unilateralmente las prestaciones objeto de la contratación hasta un máximo de 20% y 10%, respectivamente, respetando las condiciones y modalidades originales.

También podrán aumentarse o disminuirse en mayores proporciones a las indicadas, previo consentimiento del adjudicatario, respetando las condiciones que rigen la contratación.

En ningún caso los aumentos podrán exceder el 100% del objeto del contrato.

Los porcentajes referidos precedentemente se aplican sobre cada una de las prestaciones objeto del contrato.

Las resoluciones de ampliación de contrato deberán publicarse en el sitio web de Compras y Contrataciones Estatales.

17 Notificación

El acto administrativo que disponga la adjudicación o el rechazo de ofertas será notificado a todos los oferentes.

18 Devolución de las garantías de mantenimiento de oferta

Cuando se hayan rechazado todas las ofertas, se procederá a la devolución de las garantías de mantenimiento de oferta constituidas.

Adjudicada una propuesta y perfeccionado el contrato en los términos del art. 69 del TOCAF, se procederá a la devolución de las garantías de mantenimiento de oferta constituidas a los restantes oferentes.

Al adjudicatario se le devolverá su garantía de mantenimiento de oferta una vez que se haya perfeccionado el contrato y en su caso hubiere constituido la garantía de fiel cumplimiento del contrato.

19 Perfeccionamiento del contrato

El contrato se perfeccionará con la notificación al oferente del acto que disponga su adjudicación dictado por el ordenador competente, previa intervención del Tribunal de Cuentas de la República.

La administración podrá establecer en los Pliegos Particulares o en la resolución de adjudicación, la forma escrita o requisitos de solemnidad a cumplir con posterioridad al dictado del mencionado acto o existan otras condiciones suspensivas que obsten para el perfeccionamiento del contrato.

Cuando el monto básico adjudicado -sin IVA ni Leyes Sociales - supere el tope de la Licitación Abreviada del artículo 33 lit. A) del TOCAF, el adjudicatario deberá presentar para el perfeccionamiento del contrato el certificado habilitante para contratar expedido por el RNEOP, de acuerdo a lo establecido el artículo 77 del TOCAF.

Toda obra pública de construcción, arquitectura, ingeniería civil y sus derivaciones, -que tenga una duración que supere los treinta jornales de ejecución- deberá inscribirse por el titular de los derechos reales de la obra, en el Registro Nacional de Obras de Construcción del Ministerio de Trabajo y Seguridad Social y su trazabilidad, según lo establecido en los artículos 356 a 363 de la ley 18.362 de 6 de octubre de 2008 y su reglamentación el decreto 481/009 de 19 de octubre de 2009.

20 Garantía de fiel cumplimiento del contrato

20.1 Constitución

Cuando el monto total adjudicado supere el 40% del tope de la licitación abreviada establecida en el art. 33 del TOCAF, el adjudicatario constituirá una garantía equivalente al 5% del monto de la adjudicación. Esta garantía se podrá acrecer con una retención de los sucesivos pagos o la constitución de garantías sustitutivas de acuerdo con el artículo 64 del TOCAF, lo que deberá estar establecido en el Pliego Particular.

El adjudicatario constituirá la garantía mediante depósito en efectivo o en valores públicos, fianza o aval bancario, o póliza de seguro de fianza.

La Administración podrá establecer en el Pliego Particular, garantías o montos diferentes a lo expresado precedentemente, determinar que sean obligatorias cuando la contratación lo justifique o exonerar de la presentación cuando ello le resulte conveniente.

A efectos de determinar el monto de la garantía los valores públicos serán considerados por su valor nominal, excepto que la Administración considere que éste es sustancialmente superior a su valor de mercado.

Cuando la garantía se constituya en moneda extranjera, se tomará el tipo de cambio interbancario vendedor y arbitraje, vigente al cierre de la Mesa de Cambios del Banco Central del Uruguay del día anterior al de la constitución de la garantía.

20.2 Opción de no presentación de la garantía

El Pliego Particular podrá establecer el derecho de los adjudicatarios a optar por no presentar garantía. En caso de hacer uso de este derecho, el incumplimiento del contrato se sancionará con una multa equivalente al 10% (diez por ciento) de la adjudicación.

20.3 Falta de constitución de la garantía

La falta de constitución de la garantía de fiel cumplimiento del contrato en tiempo y forma, en los casos que sea exigible, hará caducar los derechos del adjudicatario, pudiendo la Administración hacer uso de la facultad establecida en el inciso final del art. 70 del TOCAF.

20.4 Ejecución de garantía

La garantía de fiel cumplimiento del contrato podrá ser ejecutada en caso de que el adjudicatario no dé cumplimiento a las obligaciones contractuales.

21 Materiales

Los materiales que se empleen deben ser de la mejor calidad dentro de su especie, estar perfectamente preparados y ser puestos en obra conforme a las reglas del arte, de acuerdo con las especificaciones y normas del Pliego Particular, no pudiendo ser empleados antes de ser examinados y provisoriamente aceptados por la Administración.

Si los materiales acopiados no fueran de buena calidad o no estuviesen bien preparados, la Administración dará órdenes al contratista para que los retire inmediatamente de los obradores y los reemplace a su costo, por otros adecuados a las condiciones de la obra.

22 Control de calidad

La Administración Pública podrá efectuar, directamente o a través de organismos de normalización y certificación, controles de calidad de los materiales durante el estudio de las ofertas o la ejecución del contrato.

El contratista a su costo deberá suministrar todas las muestras y ensayos que le solicite la Administración. Las muestras y ensayos se extraerán y analizarán acorde a la Normativa UNIT o las que se determinen en el Pliego Particular y se ensayarán en laboratorios nacionales o internacionales reconocidos y que sean aceptados para ese fin por la Administración.

En los casos en que la Agencia de Compras y Contrataciones del Estado desarrolle normas de calidad de productos y servicios, las mismas deberán ser consideradas.

El contratista estará obligado a someter a la aprobación de la Administración y con la anticipación debida, todas las muestras de los materiales que entrarán en la construcción de la obra, que le sean solicitadas.

Si hay discrepancia sobre la calidad de los materiales se practicarán las pruebas o ensayos necesarios para dilucidar la cuestión. El costo de estas pruebas o ensayos será de cuenta de la Administración, si de ello surgiere que el material está en condiciones de ser empleado en la obra. En caso contrario, serán de cuenta del contratista.

23 Plan de trabajo

Las obras se desarrollarán de acuerdo a un plan general de ejecución, en el cual constarán:

- a) Plazo total de ejecución de la obra;
- b) Las sucesivas etapas de ejecución y su duración;
- c) Los equipos que se utilizarán en la construcción;
- d) Los procesos constructivos a emplearse;
- e) El porcentaje de jornales que corresponda a cada etapa de dicho plan.

El plan general de ejecución será el establecido en el Pliego Particular o -si este Pliego hubiera optado por exigir a los proponentes la fijación de dicho plan- el contenido en la propuesta.

24 Preventivo de Flujo de Fondos

En caso que el Pliego Particular lo requiera, el oferente presentará un preventivo de flujo de fondos, que será la cuantificación económico-financiera mensual estimada y programada en el tiempo, que se materializa en el Plan de Desarrollo de los Trabajos.

25 Acta de Inicio

Previo al comienzo de los trabajos se labrará un acta en la que se establecerá el inicio de la obra.

El Acta de Inicio determina el momento en que empieza el desarrollo físico del contrato y es a partir de ese instante en que el contratista se hace cargo de la tenencia de la obra.

El Acta de Inicio de las obras se efectuará dentro del plazo establecido en el Pliego Particular.

26 Plazos de ejecución de la obra

El contratista dará comienzo a los trabajos a partir de la firma del acta de inicio, y deberá realizar los trabajos de acuerdo a los plazos establecidos en el Contrato.

El contratista no podrá paralizar ni aun momentáneamente las obras, salvo en los casos especialmente previstos.

27 Cómputo de plazos de obra

El plazo de ejecución de la obra se entenderá en días calendarios laborales para la construcción.

28 Prórroga de plazo

Si por causas justificadas, independientes de la voluntad del contratista, no pudiera éste empezar las obras en el tiempo prefijado, o tuviese que suspenderlas, o no pudiere darles el desarrollo necesario para terminarlas en el plazo contratado, dará cuenta por escrito a la Administración dentro del plazo de diez días de acaecidas las causas de la demora, pudiendo entonces la Administración, previo informe técnico, otorgar al contratista la prórroga que estime pertinente.

29 Atrasos en los plazos de ejecución de las obras

El contratista debe dar cumplimiento estricto a los plazos parciales y al total estipulados en el plan general de ejecución de la obra, así como al fijado para dar comienzo a los trabajos. El incumplimiento injustificado de cualquiera de dichos plazos dará lugar a la aplicación de las multas previstas en el Pliego Particular, sin perjuicio de que la Administración pueda además disponer la rescisión del contrato, con pérdida de la garantía de fiel cumplimiento.

Si así se estipulare en el Pliego Particular, la Administración podrá incluso encomendar la realización del objeto del contrato por cuenta del contratista omiso.

Si el contratista justificare que el atraso se debió a causas de fuerza mayor, la Administración le acordará un nuevo plazo para el cumplimiento.

30 Casos de fuerza mayor que dan derecho a indemnización

Para tener derecho a indemnización el contratista deberá probar fehacientemente:

- a) la imprevisibilidad del evento dañoso;
- b) independencia y exterioridad del hecho con su voluntad;
- c) inevitabilidad del mismo;

La comprobación de los perjuicios causados se hará en forma conjunta con la Administración, dentro del plazo de diez días de ocurrido el caso fortuito o de fuerza mayor, labrándose el acta respectiva.

El contratista deberá establecer en su reclamo de indemnización:

- a) las causas originarias de los perjuicios y daños;

b) los medios empleados para evitarlos;

c) la naturaleza e importe aproximado del daño;

La indemnización, si correspondiere, deberá ser aprobada por la Administración.

31 Pérdidas y averías

Fuera de los casos previstos en el numeral anterior, el contratista no tendrá derecho a indemnización por pérdidas, averías y demás perjuicios ocasionados en las instalaciones, materiales y útiles de trabajo propios, sean cuales fueren esos perjuicios y las causas de los mismos.

32 Suspensión de las obras

Si la Administración dispusiera la suspensión de todas las obras o de una parte de ellas, se notificará al contratista la orden correspondiente, procediéndose a la medición de la obra ejecutada en la parte necesaria para calcular la que quede suspendida, extendiéndose acta del resultado de la medición.

En este caso -y siempre que la suspensión no se funde en la falta de cumplimiento de las obligaciones por parte del contratista o la mala ejecución de las obras-, el contratista tendrá derecho a la indemnización de los perjuicios que le haya causado la suspensión, debiendo presentar una liquidación detallada y justificada de los mismos, la cual deberá ser aceptada por la Administración.

Si se ordenare la prosecución de los trabajos antes de transcurridos 6 meses de suspensión, el contratista estará obligado a continuarlos.

33 Órdenes de Servicio

El contratista se atenderá a lo que resulte de los recaudos del proyecto ejecutivo de obra y a las órdenes de servicio e instrucciones que expida y notifique la Administración, en la ejecución de las obras.

34 Obligaciones de carácter general del contratista

El contratista está obligado a cumplir las obligaciones que asume, quedándole prohibido delegar responsabilidades en sub-contratistas o en cualquier tercero de forma directa o indirecta.

Los riesgos de la obra hasta su entrega provisoria serán de su cuenta. A partir de ese momento tiene a su cargo la conservación de la obra y debe reparar todo defecto que aparezca; pero no responde de los daños que la obra sufra por fuerza mayor ni los que resulten de un uso anormal.

En la ejecución de las obras, estará obligado a cumplir las órdenes de servicio que se le impartan aun cuando las considere irregulares, improcedentes o inconvenientes, sin perjuicio de su derecho a impugnarlas con los recursos administrativos pertinentes.

35 Objetos hallados en las excavaciones

El contratista o su representante deberán hacer entrega inmediata a la Administración de todo objeto de valor material, científico o artístico que se hallare en el emplazamiento de las obras, sin perjuicio de lo dispuesto al respecto en el Código Civil.

Se considerarán también de propiedad de la Administración todos los materiales de construcción que se extraigan de las excavaciones o desmontes, salvo en el caso que la Administración haga expresamente abandono de dichos materiales.

36 Daños y perjuicios a terceros

El contratista deberá tomar las providencias necesarias tendientes a evitar que se produzcan daños en perjuicio de terceros como consecuencia de la ejecución de las obras.

En caso de que los mismos se produzcan, su reparación o indemnización será de cuenta del contratista.

37 Seguridad e Higiene

Toda obra deberá, desde su inicio, poseer lugares adecuados con destino a servicios sanitarios, duchas, vestuarios y comedor en las condiciones que se establece en el Decreto N° 125/014 de 7 de mayo de 2014 y demás normas concordantes y complementarias.

38 Cumplimiento de legislación laboral aplicable

El contratista tendrá la responsabilidad total y exclusiva de su condición de empleador con todos sus trabajadores. En particular, el contratista deberá sujetarse a la legislación vigente y a las disposiciones que regulan las relaciones con sus trabajadores, así como a las leyes, reglamentos y estatutos sobre prevención de riesgos que sean aplicables a la ejecución de las obras.

Es obligación del contratista efectuar la denuncia de los accidentes de trabajo y de las enfermedades profesionales de conformidad con las disposiciones legales vigentes, debiendo informar a la Administración de los hechos ocurridos, haciendo entrega de los recaudos, cuando corresponda.

El contratista se obliga a:

- 1) cumplir con la Ley N° 17.897 de 14 de septiembre de 2005 y su decreto reglamentario (Decreto N° 226/006 de 14 de julio de 2006), debiendo contratar para la ejecución de las obras un mínimo equivalente al 5% (cinco por ciento) del personal afectado a tareas de peones o similares, entre personas liberadas registradas en la Bolsa de Trabajo del Patronato Nacional de Encarcelados y Liberados;
- 2) cumplir con lo establecido en la Ley N° 18.516 de 26 de junio de 2009 y Decreto N° 255/2010 de 17 de agosto de 2010, a fin de satisfacer con mano de obra local la demanda de personal no permanente;
- 3) cumplir con la Ley N° 18.098 de 12 de enero de 2007, en el sentido de que el contratista deberá respetar los laudos salariales establecidos por los Consejos de Salarios para fijar la retribución de los trabajadores a su cargo;
- 4) cumplir con lo dispuesto en la Ley N° 16.074 del 10 de octubre de 1989, teniendo al día el Seguro sobre accidentes de trabajo y enfermedades profesionales de sus trabajadores;
- 5) cumplir con lo dispuesto en las leyes Nos. 18.099 de 24 de enero de 2007 y 18.251 de 6 de enero de 2008, relativa a la responsabilidad laboral en los procesos de descentralización empresarial.
- 6) cumplir con todas las disposiciones legales que en la materia se dicten.

La Administración será informada sobre el monto y el estado de cumplimiento de las obligaciones laborales, previsionales, así como las de protección de accidentes de trabajo y enfermedades profesionales,

que al contratista correspondan respecto de sus trabajadores. A esos efectos, queda facultada a exigir al contratista la exhibición de los siguientes documentos:

- * Declaración nominada de historia laboral (artículo 87 de la Ley N°16.713, de 3 de setiembre de 1995) y recibo de pago de cotizaciones al organismo previsional;
- * Certificado que acredite situación regular de pago de las contribuciones a la seguridad social a la entidad previsional que corresponda en los suministros y servicios accesorios a las obras (artículo 663 de la Ley N° 16.170, de 28 de diciembre de 1990);
- * Constancia del Banco de Seguros del Estado que acredite la existencia del seguro de accidentes del trabajo y enfermedades profesionales;
- * Planilla de control de trabajo y recibos de haberes salariales;
- * Asimismo, podrá requerir los datos personales de los trabajadores comprendidos en la prestación del servicio a efectos de realizar los controles que estime pertinentes.

Cuando el contratista no acredite oportunamente el cumplimiento de las obligaciones laborales y previsionales y del seguro de accidentes del trabajo y enfermedades profesionales en la forma señalada, la Administración podrá retener de las obligaciones que tenga a favor del contratista el monto correspondiente.

Las condiciones especiales recogidas precedentemente se consideran una obligación esencial y su incumplimiento puede dar lugar a la rescisión del contrato.

39 Obligación del contratista de presenciar las inspecciones

El contratista o su Representante Técnico, acompañará a los ingenieros o arquitectos de la Administración en las inspecciones que se hagan a las obras, siempre que éstos lo exijan.

40 Presencia del contratista en el lugar de los trabajos

Desde que se dé principio a las obras hasta su recepción provisoria, el contratista o un representante suyo debidamente autorizado, deberá constituir domicilio en un lugar próximo a los trabajos y sólo podrá ausentarse de él con aviso previo a la Administración y dejando quien lo sustituya para tomar decisiones, hacer pagos, continuar las obras y recibir órdenes que se le comuniquen.

A falta de aviso o de nombramiento de sustituto, serán válidas todas las notificaciones que se hagan al contratista en el domicilio que se haya fijado de acuerdo con este artículo.

41 Modificación de obras, trabajos extraordinarios e imprevistos

Cuando se juzgue necesario ejecutar obras nuevas o modificar las contratadas, estará el contratista obligado a cumplir las órdenes escritas que al respecto se le transmitan.

Los precios de dichas obras serán determinados por los que en el contrato se indique. Cuando los precios establecidos en el contrato no puedan aplicarse a las obras nuevas o modificadas, se procederá tomando por base los precios de las obras previstas que más se asemejen, o los precios corrientes en plaza.

Si el contratista procediera a la ejecución de las obras nuevas o modificadas, o al empleo no previsto de materiales, sin antes haber convenido los precios con la Administración, se entenderá que renuncia a cualquiera de los procedimientos referidos y se conforma con los precios que fije ésta.

Las precedentes disposiciones se aplicarán a las modificaciones de carácter sustancial, no así a las de detalle, las que no generarán costos adicionales para la Administración. El alcance de ambos conceptos deberá establecerse en el Pliego Particular.

Tanto en los trabajos extraordinarios como en los imprevistos se permitirá la inclusión de nuevos rubros, siempre que tengan directa vinculación con la obra contratada.

42 Alteración de las obras por parte del contratista

El contratista no puede por sí introducir modificaciones al proyecto ejecutivo. Está obligado, atendiendo a las órdenes escritas de la Administración, a reemplazar los materiales o reconstruir las obras cuyas dimensiones no estén de acuerdo con el proyecto ejecutivo u órdenes de servicio.

Sin embargo, siempre que la Administración reconozca que las modificaciones del contratista no ofrecen ningún inconveniente, las mismas podrán ser aceptadas, pero en tal caso el contratista no tendrá derecho a ningún aumento de precio por las mayores dimensiones o por el mayor valor que puedan tener las obras o los materiales con relación a lo proyectado.

Si al contrario, las dimensiones se redujesen, o el valor de las obras o de los materiales fuera menor, los precios se disminuirán en consecuencia.

43 Faltas graves por parte del Contratista

La administración podrá rescindir el contrato con pérdida de la garantía cuando el contratista sea culpable de fraude, grave negligencia o contravención a las obligaciones estipuladas en el contrato. En este caso será responsable por los daños y perjuicios que ocasionara, los cuales se le harán efectivos sobre el importe de las obras que haya construido y que sean de recibo y sobre las retenciones hechas en los pagos efectuados, sin perjuicio de las responsabilidades civiles y penales que se derivan del hecho.

44 Cesiones

44.1 Cesión de contrato

Sólo podrá verificarse la cesión del contrato a solicitud fundada del contratista y con el consentimiento mediante resolución expresa de la Administración, previa demostración de que el cesionario brinda las mismas seguridades de cumplimiento, registrándose el hecho en el RUPE.

En todos los casos el cesionario deberá probar que tiene capacidad para contratar con el Estado, que reúne los requisitos exigidos para contratar con el mismo, así como los establecidos en el Pliego Particular.

También se requerirá la autorización del organismo contratante para subcontratar parcialmente.

44.2 Cesión de crédito

Las eventuales cesiones de crédito sólo se tendrán por consentidas siempre que haya resolución expresa de la Administración donde conste:

- a) notificación,
- b) la existencia y cobro de créditos por el Cesionario dependerá y se podrá hacer efectiva, en la medida que sean exigibles según contrato, por ejecución de las obras contratadas.

45 Mora

La mora se configura por el incumplimiento de las obligaciones contractuales y se producirá de pleno derecho por el solo vencimiento de los términos establecidos, sin necesidad de interpelación judicial o extrajudicial alguna.

46 Penalidades

Las penalidades se podrán aplicar por incumplimiento de:

- a) inicio de las obras dentro del plazo estipulado;
- b) plazos parciales o totales;
- c) la calidad de los materiales;
- d) la ejecución de los trabajos;
- e) las órdenes de servicios dadas por la Administración;
- f) las condiciones contractuales;

El Pliego Particular determinará los montos de las multas, su forma de cálculo y su límite máximo, sin perjuicio de la indemnización que por daños y perjuicios pudiera corresponder.

Las multas serán descontadas de las sumas a pagar por la Administración, y, si no fuera suficiente, de las retenciones en concepto de garantía o de la garantía de fiel cumplimiento de contrato, si esta se hubiera constituido.

En caso de incumplimiento en el marco de lo dispuesto en el art. 64 del TOCAF, el acto administrativo que imponga la multa será título ejecutivo, sin perjuicio del resarcimiento de los eventuales daños y perjuicios que dicho incumplimiento pueda haber causado a la Administración y la comunicación del hecho al RUPE y al RNEOP.

47 Importación

En caso de obras que incluyan bienes a ser importados por la Administración, se establecerá en el Pliego Particular las condiciones y requisitos a cumplir por los oferentes y adjudicatarios.

48 Pagos

El Pliego Particular establecerá las condiciones y formas de pago. En todos los pagos la Administración podrá deducir del monto a pagar, la suma correspondiente a cualquier deuda que el contratista mantenga con la Administración, relativa al contrato.

A falta de estipulación expresa, los pagos se harán por certificados mensuales de obra hecha, que serán expedidos de oficio por la Administración y deberán ser pagados según el plazo establecido en el Pliego Particular. Dicho plazo rige también para la liquidación de obras extraordinarias e imprevistos, una vez que éstas hayan sido aprobadas por la Administración y, a partir de la notificación al contratista.

En caso de discrepancia en lo referente al monto total de un certificado, se liquidará la cantidad sobre la que exista acuerdo. Las entregas parciales estarán sujetas a las rectificaciones que puedan resultar de la liquidación final.

48.1 Pago de materiales y equipamientos acopiados

El Pliego Particular determinará en cada caso si la Administración admitirá el pago por acopios, así como la forma y condiciones del mismo.

Se entiende por materiales y equipamientos acopiados aquellos que estén destinados a quedar definitivamente incorporados a las obras, una vez documentado su ingreso y depósito.

El contratista será depositario de los materiales y equipamientos acopiados y será el único responsable de su conservación, pérdida o extravío.

48.2 Pago de anticipo financiero

La Administración podrá otorgar un adelanto financiero al adjudicatario, si el Pliego Particular así lo prevé y en las condiciones que en él se establezca. El monto del adelanto se calculará sobre el precio ofertado sin impuestos, imprevistos, ni leyes sociales, actualizado a la fecha de solicitud del anticipo.

Dicho porcentaje, así como el momento de solicitud del anticipo, será fijado en cada caso en el Pliego Particular de la obra.

Anterior a hacer efectivo el cobro del anticipo, el contratista deberá presentar una garantía en la forma establecida en el Pliego Particular.

El reintegro a la Administración del anticipo financiero, se efectuará deduciendo del importe de los certificados, el mismo porcentaje que representa el monto del anticipo sobre el precio ofertado. De producirse incrementos de obra, el descuento del monto anticipado se efectuará sólo hasta cubrir el total del anticipo realizado.

La Administración no efectuará retenciones sobre el monto del anticipo financiero por concepto de refuerzo de garantía de cumplimiento de contrato.

En caso de rescisión del contrato, el contratista deberá reintegrar a la Administración el saldo del anticipo financiero, actualizado a la fecha de dicho reintegro, en el plazo que establezca el Pliego Particular.

49 Recuperación ambiental

El contratista deberá cumplir con las Especificaciones Ambientales Generales establecidas en las normas vigentes.

Conforme a la entidad de la obra, el Pliego Particular podrá establecer un rubro por concepto de "Recuperación ambiental" y su forma y condiciones de aplicación.

50 Recepción de las obras

Las obras serán recibidas provisoriamente al término de su ejecución y definitivamente una vez cumplido el período de conservación y garantía que se fije en el Pliego Particular.

50.1 Recepción Provisoria

Las recepciones provisionales de las obras se otorgarán, a pedido del contratista o de oficio por la Administración, sobre la totalidad o parte de las obras contratadas, de acuerdo a lo que al respecto exprese el Pliego Particular.

El trabajo contratado será recibido en carácter provisorio cuando a juicio de la Administración se hayan cumplido todos los términos establecidos en el contrato respecto a la ejecución del mismo.

Previamente a la recepción provisional se realizarán, en presencia del contratista o su representante técnico, la dirección de la obra y los técnicos que la Administración considere necesarios, las inspecciones y pruebas que correspondan, cuyas constancias quedarán sujetas sin embargo a las rectificaciones a que dé lugar la recepción propiamente dicha.

Las recepciones se instrumentarán en un acta y sólo tendrán validez una vez que sean declaradas recibidas por la Administración. En el acta se hará constar la inspección, verificación, el estado de las obras y, las instrucciones y plazo dados al contratista para subsanar los defectos observados. A la expiración de este plazo o antes, si el contratista lo pidiera, se efectuará una nueva verificación y, si de ella resultare que el contratista no ha cumplido las directivas recibidas, la Administración podrá declarar rescindido el contrato y podrá ejecutar la garantía de fiel cumplimiento del mismo o si el adjudicatario hubiera optado por no presentar garantía, conforme lo dispuesto en el art. 64 inciso 4° del TOCAF, aplicar la multa prevista en el citado artículo, comunicándose al RUPE, sin perjuicio del resarcimiento de los eventuales daños y perjuicios que dicho incumplimiento pueda haber causado a la Administración.

El plazo otorgado para efectuar las reparaciones no exime al contratista de las responsabilidades y multas en que pueda incurrir por no haber terminado la obra, según las condiciones y plazos pactados en el contrato.

No estando conforme el contratista con las observaciones incluidas en el acta, dispondrá del término de diez días a partir de la fecha de la misma para exponer los fundamentos de su disconformidad. Si dejara transcurrir este término sin presentar reclamaciones se entenderá que acepta lo resuelto por la Administración.

La obra pública se recibe de manera provisional a partir de la fecha del acta respectiva, dando comienzo al plazo de conservación y garantía establecido en el Pliego Particular. Durante el plazo de conservación y garantía el contratista tiene a su cargo la conservación de la obra debiendo reparar todo defecto que eventualmente aparezca, pero no responde de los daños que la obra sufra por fuerza mayor, ni los que resulten de un uso anormal.

Si la Administración tuviese motivos para sospechar la existencia de vicios de construcción ocultos, podrá ordenar en cualquier tiempo, antes de la recepción definitiva, las demoliciones, desmontajes y ensayos tecnológicos que sean necesarios para comprobar si existen efectivamente vicios de construcción. Los gastos que se ocasionaren, serán de cuenta del contratista siempre que los vicios existan realmente; en caso contrario serán de cuenta de la Administración. El contratista no podrá negarse a efectuar dichos ensayos.

La toma de posesión o utilización temporal o permanente de cualquier sector de la obra por parte de la Administración implicará la recepción provisoria de la misma, debiendo levantar el acta respectiva con la formulación de las observaciones que surjan de la inspección y verificación de la obra.

50.2 Recepción definitiva

Terminado el plazo de garantía, se procederá a la recepción definitiva con las formalidades indicadas para las provisorias, y si las obras se encontrasen en perfecto estado, se darán por recibidas.

50.3 Liquidación final

Verificada la recepción definitiva, se hará la liquidación final de las obras y trabajos que con arreglo a las condiciones del contrato y órdenes de servicio hubieran sido efectuadas.

Aprobada dicha liquidación y realizada la declaración de la recepción definitiva de las obras por la Administración, ésta devolverá las garantías constituidas al contratista, con la deducción de las multas que se le hubieran aplicado, las deudas de jornales, o los importes que la Administración hubiera pagado en exceso respecto del valor adjudicado por concepto de leyes sociales, y siempre que contra el contratista no exista reclamación de especie alguna por concepto de daños y perjuicios producidos a consecuencia de las obras.

51 Responsabilidad decenal

El contratista será responsable por espacio de diez años desde la declaración de recepción definitiva, en los términos previstos en el artículo 1844 del Código Civil.

52 Rescisión

La Administración podrá rescindir unilateralmente el contrato por incumplimiento grave del adjudicatario, debiendo notificarlo de ello. No obstante, la misma se producirá de pleno derecho por la inhabilitación superviniente por cualquiera de las causales previstas en la ley.

La rescisión por incumplimiento del contratista aparejará su responsabilidad por los daños y perjuicios ocasionados a la Administración y la ejecución de la garantía de fiel cumplimiento del contrato o la aplicación de la multa dispuesta en el art. 64 del TOCAF, en caso en que el oferente hubiera optado por no presentar garantía, sin perjuicio del pago de las demás multas que corresponda, efectuándose la comunicación al RUPE y al RNEOP.

En caso de rescisión del contrato antes de iniciarse su ejecución material, el ordenador podrá efectuar la adjudicación al siguiente mejor oferente de ese procedimiento de compra, previa aceptación de éste.

52.1 Causales de Rescisión

La Administración podrá rescindir el contrato por incumplimiento del contratista, por las siguientes causales, que se indican a título meramente enunciativo:

1. Atrasos reiterados en relación a cualquiera de las fechas límites establecidas en el Plan de trabajo, o las que resulten de prórrogas acordadas por ambas partes.
2. Incumplimientos en el pago de los jornales y aplicación de normas de seguridad laboral.
3. Suspensión sin causa justificada de los trabajos por parte del contratista.
4. La subcontratación a terceros de la ejecución del Contrato o de parte del mismo, sin previa autorización de la Administración.
5. Incumplimiento de normas medio ambientales.

52.2 Solicitud de rescisión por el Contratista

El contratista podrá solicitar la rescisión del contrato de obra, cuando se configuren los siguientes casos:

- a) cuando el inicio o la suspensión de las obras exceda de los 120 días por razones imputables a la Administración;
- b) la Administración retrase los pagos de certificados en un plazo mayor de 120 días contados desde el vencimiento del plazo para el pago, salvo que el Pliego Particular disponga un plazo menor en obras de menor porte, siempre que el contratista haya cumplido con sus obligaciones contractuales.

52.3 Liquidación en caso de Rescisión

La rescisión del contrato, en todos los casos, traerá aparejada la liquidación definitiva de las obras y trabajos que hayan sido ejecutados con arreglo a las condiciones del contrato.

Notificada la resolución de rescisión del contrato, iniciada por la Administración o por el contratista, el organismo contratante tomará posesión inmediata del predio y de las obras.

53 Devolución de la garantía de fiel cumplimiento de contrato

La garantía de fiel cumplimiento de contrato será devuelta por la Administración, una vez verificado el cumplimiento de todas las obligaciones contractuales.

La devolución de las sumas retenidas por concepto de refuerzo de garantía de fiel cumplimiento de contrato en los pagos parciales se hará de acuerdo a lo que se establezca en el Pliego Particular y siempre que no existan reclamos contra el contratista por ningún concepto.

ANEXO I

Modelo de Declaración para materiales y mano de obra que califican como nacionales

El que suscribe (NOMBRE DE QUIEN FIRME Y TENGA PODERES SUFICIENTES PARA REPRESENTAR A LA EMPRESA OFERENTE) en representación de (NOMBRE DE LA EMPRESA OFERENTE) declara que en las obras a ejecutar el XX% del total del monto ofertado corresponde a bienes que califican como nacionales y el XX% del total del monto ofertado corresponde a mano de obra nacional de acuerdo a la normativa vigente.

Por lo tanto, solicita la aplicación del beneficio que consagra el art. 58 del TOCAF.

Firma autorizada

ANEXO II

Modelo de Declaración para materiales y mano de obra que califican como nacionales para MIPYMES

El que suscribe (NOMBRE DE QUIEN FIRME Y TENGA PODERES SUFICIENTES PARA REPRESENTAR A LA EMPRESA OFERENTE) en representación de (NOMBRE DE LA EMPRESA OFERENTE) declara que en las obras a ejecutar el ____% del total del monto ofertado corresponde a bienes que califican como nacionales y el ____% del total del monto ofertado corresponde a mano de obra nacional de acuerdo a la normativa vigente y adjunta el certificado correspondiente expedido por DINAPYME.

Por lo tanto, solicita la aplicación del beneficio que consagra el art. 59 del TOCAF.

Firma autorizada

ANEXO III

Pliego de Bases y Condiciones Particulares: Cláusulas Necesarias

1.B)	<p>Glosario</p> <p>Licitante, contratante o Administración: Administración de las Obras Sanitarias del Estado u O.S.E. indistintamente.</p>
2.1	<p>Ámbito de Aplicación</p> <p>Se agrega:</p> <p>Rigen además:</p> <ul style="list-style-type: none"> - El presente Pliego (Pliego Único de Bases y Condiciones Generales para Contratos de Obras Públicas (Sección I) y Pliego de Bases y Condiciones Particulares (Sección II) y correspondientes Anexos). - Las Especificaciones Generales (Sección III). - Las enmiendas y aclaraciones relativas a este Concurso de Precios efectuadas por O.S.E. durante el plazo de este llamado. - Pliego de Condiciones Generales para la Construcción de Obras de Saneamiento de O.S.E. - Memoria Descriptiva General para Obras de Alcantarillado de O.S.E. - Memoria Descriptiva General para Instalación de Tuberías para Conducción de Líquidos a Presión de O.S.E. - Manual Ambiental de Obras de O.S.E. - Catálogo de Piezas Especiales y Aparatos de O.S.E. (1973). <p>Rigen además los siguientes documentos, en todo lo que no se oponga a los mencionados ut supra:</p> <ul style="list-style-type: none"> - Memoria Constructiva del M.T.O.P. última edición para todos aquellos procedimientos constructivos que no sean especificados en los recaudos de este Concurso de Precios. - Normas para las Obras en la Vía Pública – Decreto 23/11(Anexo IX). <p>Cómputo de plazos</p>

	<p>Se agrega:</p> <ul style="list-style-type: none"> - Los plazos de la contratación se computarán a partir del Perfeccionamiento del contrato (Art. 19°)
2.5	<p>Comunicaciones</p> <p>Se agrega:</p> <p>Comunicaciones a O.S.E.</p> <p>Las comunicaciones a O.S.E. se realizarán en la oficina de la Jefatura Comercial Departamental de Canelones ubicada en Baltasar Brum 658. Tel. 43323015 interno 120/122.</p> <p>Canelones – Uruguay</p> <p>Correos electrónicos:</p> <p style="padding-left: 40px;">Ana Laura Lagarreta/ alagarreta@ose.com.uy Ing. Carlos Ricci/ cricci@ose.com.uy</p> <p>Las comunicaciones que realice O.S.E. las enviará al correo electrónico que figure en el RUPE.</p>
2.6	<p>Competencia judicial</p> <p>Para todos los efectos judiciales o extrajudiciales que tengan relación con el presente Pliego, el proceso comparativo que el mismo forma parte, así como la relación contractual que se perfeccionará en la forma establecida en el Artículo 69 del T.O.C.A.F., se establece que cualquier trámite o proceso judicial que se inicie se someterá a los Tribunales de Justicia Ordinaria del Departamento de Montevideo que por turno y materia corresponda.</p> <p>La presentación de una oferta implicará indefectiblemente la aceptación de la presente prórroga de competencia, así como todas las condiciones establecidas en este Pliego.</p>
4	<p>Aclaraciones de los Pliegos</p> <p>Se agrega:</p> <p>Las solicitudes de aclaraciones a los pliegos podrán ser formuladas por cualquier particular con una antelación mínima de hasta 2 (dos) días hábiles, antes de la fecha fijada para la apertura mediante comunicación escrita dirigida a la Oficina de Licitaciones por los siguientes medios:</p> <p><u>Personalmente:</u> Oficina en Jefatura Comercial Departamental de Canelones – Baltasar Brum 658 - Canelones - Uruguay</p> <p><u>Correos electrónicos:</u> cricci@ose.com.uy alagarreta@ose.com.uy</p> <p><u>Tel:</u> 43323015 internos 122 y 120</p>

	<p>Las respuestas a las consultas efectuadas serán comunicadas al eventual oferente que la realice, en un plazo de hasta 48 (cuarenta y ocho) horas previas al acto de apertura, a través del correo electrónico que haya sido indicado a estos efectos en la consulta.</p> <p>Asimismo O.S.E. comunicará las mismas a todos los interesados a través de su publicación en el sitio web de O.S.E. y de Compras y Contrataciones Estatales.</p>
6	<p>Solicitud de prórroga de apertura de ofertas</p> <p>Se agrega:</p> <p>La prórroga de la fecha de la apertura del Concurso de Precios podrá ser solicitada por cualquier proveedor, debiendo hacerlo por escrito dirigido a la Jefatura Comercial Departamental de Canelones O.S.E., con una antelación mínima de hasta 2 (dos) días hábiles de la fecha fijada para ese acto.</p>
8	<p>Normalización</p> <p>Se agrega:</p> <p>Las normas estandarizadas serán las indicadas en el presente Pliego y sus Anexos.</p>
9.1	<p>Redacción</p> <p>Se admitirá la presentación de folletos, catálogos, etc., en idioma inglés o portugués.</p>
10.1 a)	<p>Documentos integrantes de la oferta</p> <p>Se agrega:</p> <p>El oferente deberá acreditar:</p> <p>I) Experiencia general de la empresa</p> <p>El Proponente deberá demostrar haber realizado en los últimos 3 años al menos la reposición de:</p> <ul style="list-style-type: none"> - 500 m2 de reposición de pavimentos de hormigón. <p>Deberán estar finalizados satisfactoriamente y con recepción provisoria total cada uno.</p> <p>Información que deberá presentarse completando el formulario de Experiencia general (Anexo VII) y acreditarse de la siguiente forma:</p> <ul style="list-style-type: none"> - Si los antecedentes refieren a servicios realizados para administraciones públicas, se deberá incluir en la oferta copia de la recepción de los mismos. - Si los antecedentes refieren a clientes privados, se deberá incluir en la oferta comprobante emitido por el referido cliente.

<p>Sólo se tendrán en cuenta antecedentes declarados de contratos de obras que cuenten con la recepción provisoria o total por parte del contratante. De lo contrario, en cualquiera de los casos, no se tendrá en cuenta esa experiencia.</p> <p>II) Capacidad técnica para ejecutar obras similares a la licitada</p> <p>A los efectos de esta licitación se define obras a similares a la licitada a:</p> <ol style="list-style-type: none">i. Reposición de Pavimentos de Hormigón Armado de la vialidad pública en zona urbana altamente transitada.ii. Reposición de Pavimentos de Carpeta Asfáltica de la vialidad pública en zona urbana altamente transitada.iii. Reposición de Pavimentos de Tratamiento Bituminoso de la vialidad pública en zona urbana altamente transitada. <p>A efectos de acreditar esa capacidad técnica requerida, el oferente deberá evidenciar en su oferta haber realizado en los últimos 10 (diez) años en carácter de <u>contratista principal</u> los siguientes volúmenes de obra de la tipología definida ut supra:</p> <ol style="list-style-type: none">i. Reposición de una superficie mayor o igual a 750 m² (setecientos cincuenta metros cuadrados) de pavimentos de hormigón armado de la vialidad pública en zona urbana altamente transitada.ii. Reposición de una superficie mayor o igual a 1.500 m² (mil quinientos metros cuadrados) de pavimentos de carpeta asfáltica de la vialidad pública en zona urbana altamente transitada.iii. Reposición de una superficie mayor o igual a 750 m² (setecientos cincuenta metros cuadrados) de pavimentos de tratamiento bituminoso de la vialidad pública en zona urbana altamente transitada. <p>Información que deberá presentarse completando el formulario de Antecedentes Capacidad técnica obras similares a la licitada (Anexo VII) y acreditarse de la siguiente forma:</p> <ul style="list-style-type: none">- Si los antecedentes refieren a servicios realizados para administraciones públicas, se deberá incluir en la oferta copia de la recepción de los mismos.- Si los antecedentes refieren a clientes privados, se deberá incluir en la oferta comprobante emitido por el referido cliente. <p>Sólo se tendrán en cuenta antecedentes declarados de contratos de obras que cuenten con <u>la recepción provisoria del total del contrato</u> por parte del contratante. De lo contrario, en cualquiera de los casos, no se tendrá en cuenta esa experiencia.</p>

<p>10.1 b)</p>	<p>Documentos integrantes de la oferta Se agrega:</p> <p>Se deberá presentar:</p> <p>I) La Oferta para la ejecución de la Obra redactada según el Formulario de Oferta (Anexo IV).</p> <p>II) El Monto imponible de mano de obra a utilizar, a los efectos de lo dispuesto en la Ley 14.411. Este valor será tenido en cuenta en el comparativo de precios de las ofertas. (Art. 14.3 b) del presente Pliego).</p> <p>III) Personal clave a desempeñarse en este contrato:</p> <p>El oferente deberá demostrar en su oferta que cuenta con el siguiente personal clave a desempeñarse en este contrato:</p> <table border="1" data-bbox="477 936 1414 2016"> <thead> <tr> <th data-bbox="477 936 770 1059">Cargo</th> <th data-bbox="770 936 1051 1059">Título profesional Universitario* y otros requisitos</th> <th data-bbox="1051 936 1241 1059">Experiencia en obras en general (años)</th> <th data-bbox="1241 936 1414 1059">Experiencia en obras similares (años) **</th> </tr> </thead> <tbody> <tr> <td data-bbox="477 1059 770 1803">Representante Técnico</td> <td data-bbox="770 1059 1051 1803">Ingeniero civil con título expedido por la Universidad de la República con título habilitado por el MEC o entidad certificadora equivalente. Este profesional será el representante del contratista ante la Intendencia de Canelones, a los efectos que especifica el Decreto 23/2011. El oferente deberá tener presente que de resultar adjudicatario, este profesional deberá estar disponible para ser contactado durante los horarios de trabajo de este contrato.</td> <td data-bbox="1051 1059 1241 1803">5</td> <td data-bbox="1241 1059 1414 1803">5</td> </tr> <tr> <td data-bbox="477 1803 770 2016">Director de obra</td> <td data-bbox="770 1803 1051 2016">Ingeniero civil con título expedido por la Universidad de la República con título habilitado por el MEC o entidad certificadora equivalente.</td> <td data-bbox="1051 1803 1241 2016">5</td> <td data-bbox="1241 1803 1414 2016">3</td> </tr> </tbody> </table>			Cargo	Título profesional Universitario* y otros requisitos	Experiencia en obras en general (años)	Experiencia en obras similares (años) **	Representante Técnico	Ingeniero civil con título expedido por la Universidad de la República con título habilitado por el MEC o entidad certificadora equivalente. Este profesional será el representante del contratista ante la Intendencia de Canelones, a los efectos que especifica el Decreto 23/2011. El oferente deberá tener presente que de resultar adjudicatario, este profesional deberá estar disponible para ser contactado durante los horarios de trabajo de este contrato.	5	5	Director de obra	Ingeniero civil con título expedido por la Universidad de la República con título habilitado por el MEC o entidad certificadora equivalente.	5	3
Cargo	Título profesional Universitario* y otros requisitos	Experiencia en obras en general (años)	Experiencia en obras similares (años) **												
Representante Técnico	Ingeniero civil con título expedido por la Universidad de la República con título habilitado por el MEC o entidad certificadora equivalente. Este profesional será el representante del contratista ante la Intendencia de Canelones, a los efectos que especifica el Decreto 23/2011. El oferente deberá tener presente que de resultar adjudicatario, este profesional deberá estar disponible para ser contactado durante los horarios de trabajo de este contrato.	5	5												
Director de obra	Ingeniero civil con título expedido por la Universidad de la República con título habilitado por el MEC o entidad certificadora equivalente.	5	3												

		<p>Deberá además:</p> <ol style="list-style-type: none"> a. Residir en un radio de 50 km de Canelones (Dpto. Canelones). b. No tener vínculo laboral con otro organismo o institución pública o departamental, que le impida cumplir con las tareas y dedicación horaria de Director de Obra del presente llamado. c. Concurrir periódicamente a las obras y permanecer contactable vía celular durante toda la ejecución del contrato. d. Presentarse toda vez que se le requiera dentro del horario de los trabajos de este contrato, en el lugar de ejecución de las obras que le indique la contraparte técnica de O.S.E. designada, en un plazo no mayor a 2 (dos) horas de recibido el llamado. <p>Para evidenciar el cumplimiento de los literales a. y b. se deberá incluir en la oferta declaración jurada firmada por el profesional propuesto.</p> <p>Este profesional será el único interlocutor válido de la contraparte técnica de O.S.E. para toda comunicación y observaciones al contratista.</p>			
--	--	---	--	--	--

	El profesional propuesto para el puesto de Director de Obra podrá coincidir con el de Representante Técnico.		
Técnico Prevencionista	Técnico Prevencionista egresado de carreras terciarias a nivel tecnológico, con título habilitado por el MEC o entidad certificadora equivalente	3	3
Capataz de obra	-	5	3

Información que deberá presentarse en la oferta completando el formulario Antecedentes personal clave (**Anexo VII**) y acreditarse para el caso de los profesionales adjuntando copia del título universitario requerido en cada caso, teniendo en cuenta:

* - Para el personal con título profesional universitario, la oferta deberá incluir certificado de estar al día con los aportes a la Caja de Jubilaciones y Pensiones Universitarias.

** - Se define obra similar a la licitada a la ejecución de obras viales de la viabilidad pública en zonas urbanas transitadas.

IV) Equipamiento para ejecutar la obra concursada:

El Listado de equipamiento a utilizar para ejecutar la obra licitada. Información que deberá presentarse en la oferta completando Listado de Equipamiento (**Anexo VII**), que como mínimo será el que se enumera a continuación.

Se define el siguiente equipamiento mínimo, que el oferente deberá acreditar en su oferta su propiedad o compromiso de uso que tendrá disponible para ejecutar las obras objeto del Concurso de Precios:

- 2 hormigoneras de 1 bolsa por canchada como mínimo.
- 2 Camiones de capacidad 2.000 kg para el trabajo diario modelo igual o posterior a 2012.
- 1 Camiones pluma con capacidades para izar bolsas con escombros de 1m3 de capacidad.
- 2 compactador vibratorio para pozos. (Plancha vibratoria, vibro compactador).
- 2 sierra para corte de pavimentos.
- 2 equipo de desagote.
- 2 compresores.

	<ul style="list-style-type: none"> - 3 martillos neumáticos. - 3 vibradores aguja de inmersión. - 1 retro-excavadoras livianas (o combinadas) modelo igual o posterior a 2010. - 1 mini-cargadores frontales modelo igual o posterior a 2010. <p>Información que deberá presentarse en la oferta completando Listado de Equipamiento (Anexo VII), que como mínimo será el que se enumera a continuación.</p> <p>V) Plan de trabajo:</p> <p>Se deberá incluir en la oferta el Plan de Trabajo, distinguiendo por tipo de actividad (reposición de pavimentos de hormigón, instalación de baldosas en acera, ejecución de cámaras de hormigón armado, ejecución de zanjas, retiro de material sobrante, etc.), que incluya:</p> <ul style="list-style-type: none"> i. Descripción del sistema de control que utilizará para planificar el trabajo diario a realizar, el efectivamente realizado y el reporte semanal de actuación, incluyendo una versión ejecutable de prueba (demo)*. ii. Desglose por etapas para la ejecución de los trabajos por tipología de obra reposición de pavimentos de hormigón, instalación de baldosas en acera, ejecución de cámaras de hormigón armado, ejecución de zanjas, retiro de material sobrante, etc.) sin calendarizar (diagrama de Gantt). iii. Ídem desglosado en actividades (rubros) que se correspondan con la Planilla de Cantidades y Precios del Anexo V de este Pliego. iv. Descripción de los procedimientos constructivos y de gestión involucrados. v. El equipamiento que el oferente planea utilizar según la actividad, en sus distintas etapas. <p>* El sistema de control que utilizará el contratista para la planificación, control, registro y comunicación de los trabajos solicitados y ejecutados diariamente, diferenciando los comunes de urgentes, deberá incluir la individualización de los mismos por ubicación, registro fotográfico del trabajo terminado, contabilizarlo por cantidades (metraje) expresado según los rubros de la Planilla de Cantidades y Precios del Anexo VI, personal afectado (nombre, CI, cargo, tiempo de asignación expresado en jornales y fracción), distinguiendo para las reposiciones de pavimentos provisionales y/o definitivas, si cuentan o no con la correspondiente recepción de la Intendencia de Canelones, el estado de ese trámite por intervención, fecha más cercana esperable de obtención, fecha de recepción provisoria y/o definitiva de O.S.E</p> <p>Información que deberá presentarse en la oferta completando el Plan de trabajo.</p>
--	--

	<p>Información que deberá presentarse en la oferta completando Plan de trabajo (Anexo VIII).</p> <p>VI) Capacidad mínima de operación diaria:</p> <p>El oferente debe garantizar una capacidad de operación diaria de cada una de las siguientes actividades de obra, en forma simultánea::</p> <ul style="list-style-type: none"> - Reposición de pavimento $\geq 10 \text{ m}^2$ <p>A tales efectos debe completar y firmar el compromiso establecido en el Formulario de oferta (Anexo V).</p> <p>La Administración podrá solicitar el cumplimiento de metrajes mayores o menores en función de las necesidades del servicio, no siendo los metrajes solicitados un compromiso por parte de la Administración.</p> <p>O.S.E. se reserva el derecho de solicitar cualquier información adicional que entienda necesaria para el estudio de las ofertas.</p> <p>VII) Nómina de los subcontratistas para componentes del contrato.</p> <p>Se admitirá la celebración de subcontratos por parte de la Empresa Adjudicataria, siempre y cuando el monto individual de los mismos no exceda el 10% del precio de la oferta y en su conjunto no superen el 30% del precio total de la oferta.</p> <p>O.S.E. se reserva el derecho de solicitar cualquier información adicional que entienda necesaria para el estudio de las ofertas.</p>
10.1 c)	<p>A los efectos de la aplicación de este requisito, para este Concurso de Precios se fija la categoría/especialidad de la empresa oferente en Categoría II: Ingeniería - Especialidades B y C y un monto de V.E.C.A. libre mayor o igual a la oferta presentada por el oferente (s/IVA ni LLSS).</p>
10.1 d)	<p>Documentos integrantes de la oferta</p> <p>I) No Aplica.-</p> <p>Estados financieros emitidos de acuerdo a normas contables adecuadas, correspondientes a los últimos tres (3) ejercicios económicos, acompañados de informe de contador público firmado (alcance mínimo revisión limitada), del que se desprenda la solidez actual de la situación financiera del oferente.</p> <p>O.S.E. se reserva el derecho de solicitar durante el estudio de las ofertas, actualización de esta información a una fecha más reciente al de la apertura del Concurso de Precios.</p> <p>I) Igualdad de género - Acoso sexual (Leyes 18.104 y 18.561)</p>

En el marco de lo dispuesto por las Leyes Nos. 17.215, 18.104, 18.561 y 19.161 y la Ordenanza Ministerial del M.S.P. 217/2009 sobre Lactancia materna, los proponentes deberán acreditar al momento de la presentación de sus ofertas haber implementado en sus empresas una política para abordar situaciones de acoso sexual y políticas y/o acciones concretas para la promoción de la igualdad de oportunidades desde la perspectiva de género, de acuerdo a declaración jurada que figura en el Anexo X.

II) Consorcios

Las empresas podrán participar del Concurso de Precios en consorcio. Se deberá tener especialmente en cuenta los siguientes requisitos:

- a) Presentación de acta de intención de consorciarse, o contrato de consorcio en su caso, en cualquiera de los dos casos con certificación notarial de firmas, y en su contenido un detalle de los suministros y/o servicios que tomará a su cargo cada integrante del consorcio estableciéndolo en forma porcentual.
- b) La oferta deberá incluir toda la información requerida en el pliego para cada uno de los integrantes del consorcio.
- c) Todos los integrantes que manifiesten la voluntad de consorciarse deberán estar inscriptos en Registro de Proveedores de O.S.E.
- d) Se designará en la oferta uno de los miembros como responsable autorizado para contraer obligaciones y recibir instrucciones para y en representación de todos y cada uno de los miembros del consorcio.
- e) Deberá resultar del acta de intención y posteriormente del contrato de consorcio que sus integrantes serán solidariamente responsables de las obligaciones contraídas en el marco del Concurso de Precios de que se trata.
- f) El acta de intención o contrato constitutivo deberá contener la indivisibilidad de las obligaciones contraídas ante O.S.E. y la no modificación del acta o contrato sin la previa aprobación expresa y por escrito de O.S.E.

Asimismo se deberá dar cumplimiento al Art. 52 del Decreto N° 208/09 del 14/V/09, y Art. 502 de la Ley N° 16.060 de Sociedades Comerciales, a saber, a título indicativo: plazo de vigencia de Consorcio (al menos hasta la recepción definitiva), determinación de la participación de cada contratante, así como de sus obligaciones específicas y responsabilidades, porcentaje de V.E.C.A. correspondiente que afecta a cada empresa, individualización de sus representantes legal y técnico; declaración de solidaridad entre las partes e indivisibilidad de las obligaciones, etc.

No será permitida la participación de una empresa en más de un consorcio, ni en Consorcio y como oferente independiente.

III) Subcontratos

No aplica - Si el oferente se propone celebrar subcontratos, cuando el monto individual de los mismos exceda el 10% (diez por ciento) del precio de oferta, deberá explicitarlo en la oferta indicando en este caso los rubros a subcontratar, así como las empresas

	<p>subcontratistas propuestas para los mismos y el porcentaje de cada subcontrato respecto al valor de la oferta.</p> <p>Dichos subcontratos no podrán superar el 30% (treinta por ciento) del precio total de la oferta.</p>
10.1 e)	O.S.E. no realizará visita guiada al lugar de emplazamiento de las obras, quedando esta por cuenta del interesado.
10.2	<p>Requisitos previos a la presentación de la oferta</p> <p>Para presentar la propuesta los oferentes deberán:</p> <ul style="list-style-type: none"> a) Estar registrados en el RUPE (Registro Único de Proveedores del Estado, Decreto del Poder Ejecutivo No. 155/13), siendo los estados admitidos del trámite de registro los siguientes: “EN INGRESO” o “ACTIVO”. b) La adquisición del Pliego de Condiciones Particulares se efectuará por medio de la Jefatura Comercial Departamental que lo hará Público a través de la web de Compras Estatales. /www.comprasestatales.gub.uy e) Los oferentes deberán tener vigente el Seguro contra Accidentes de Trabajo y Enfermedades Profesionales establecido por la Ley 16074.
11.1	<p>Consideraciones Generales</p> <p>Se agrega:</p> <p>Se fija el plazo de mantenimiento de oferta en 60 (sesenta) días calendario a partir de la apertura del Concurso de Precios.</p>
11.2	<p>Objeto</p> <p>El objeto de la licitación es la contratación de los trabajos y suministros necesarios para la reposición de hasta :</p> <ul style="list-style-type: none"> i. 450 m² de pavimento de calzada. ii. 50 marcos y tapas para aparatos de agua potable. iii. 50 marcos y tapas para cámaras de saneamiento. <p>En acuerdo a las Especificaciones del presente Pliego y otros documentos indicados en el Art. 2.1 del presente Pliego.</p> <p>Los trabajos se realizarán en varias localidades pertenecientes al ámbito geográfico dependiente de la Gerencia de la Región Centro:</p>

	<ul style="list-style-type: none"> • Departamento de Canelones: Canelones, Santa Lucía, Sauce, San Antonio, San Jacinto, Santa Rosa, San Ramón, San Bautista, Tala, Totoral del Sauce, Paso Pache, Tapia, Cerrillos y Juanicó • Departamento de Florida: Veinticinco de Agosto • Departamento de San José: Itzaingó <p>A los solos efectos ilustrativos se expone en cuadro que sigue la distribución estimada de los trabajos a contratar distinguiendo por tipo de pavimento:</p> <table border="1" data-bbox="480 562 1410 842"> <thead> <tr> <th>Concepto</th> <th>Cantidad estimada</th> </tr> </thead> <tbody> <tr> <td>Pavimento de hormigón(esp. 15 cm)</td> <td>100 m²</td> </tr> <tr> <td>Pavimento de carpeta asfáltica(esp. 10 cm)</td> <td>150 m²</td> </tr> <tr> <td>Tratamiento bituminoso doble con sellado</td> <td>150 m²</td> </tr> <tr> <td>Pavimento granular</td> <td>50 m²</td> </tr> <tr> <td>Marco y tapa de hormigón aparatos de agua potable</td> <td>50 u.</td> </tr> <tr> <td>Marco y tapa de hormigón para saneamiento</td> <td>50 u.</td> </tr> </tbody> </table> <p>Plazo de ejecución:</p> <p>El plazo total para la ejecución de los trabajos objeto del Concurso de Precios será aproximadamente de 5 meses calendario o cuando se ejecuten los trabajos por el monto total adjudicado.</p> <p>Los plazos del contrato se computarán a partir del día siguiente de la notificación de la adjudicación.</p> <p>El adjudicatario contará con un plazo de 30 días calendario desde la notificación definitiva de la adjudicación para la presentación del Plan de trabajo ajustado (Art. 23 del presente Pliego) y la firma del Acta de replanteo (Art. 26 del presente Pliego).</p> <p>El oferente deberá prever en su propuesta la continuidad de los trabajos los días sábados, días feriados laborables y durante la licencia de la construcción, y los días domingos por emergencias dispuestas expresamente por parte de la Administración. La duración y horario de jornada de trabajo será el de la industria de la construcción.</p>	Concepto	Cantidad estimada	Pavimento de hormigón(esp. 15 cm)	100 m ²	Pavimento de carpeta asfáltica(esp. 10 cm)	150 m ²	Tratamiento bituminoso doble con sellado	150 m ²	Pavimento granular	50 m ²	Marco y tapa de hormigón aparatos de agua potable	50 u.	Marco y tapa de hormigón para saneamiento	50 u.
Concepto	Cantidad estimada														
Pavimento de hormigón(esp. 15 cm)	100 m ²														
Pavimento de carpeta asfáltica(esp. 10 cm)	150 m ²														
Tratamiento bituminoso doble con sellado	150 m ²														
Pavimento granular	50 m ²														
Marco y tapa de hormigón aparatos de agua potable	50 u.														
Marco y tapa de hormigón para saneamiento	50 u.														
11.3	<p>Precio y cotización.</p> <p>A los efectos de este Concurso de Precios, la cotización será por precio unitario, y se pagarán en base a certificación mensual por avance de los trabajos de ejecución.</p> <p>El oferente respetará el rubrado indicado en Planilla de Cantidades y Precios (Anexo V).</p> <p>En ningún caso se admitirá la inclusión de rubros distintos a los allí definidos, debiendo respetar los mismos.</p>														

	<p>Para el caso que el oferente hubiera omitido cotizar parte de obra u otras tareas, en su presupuesto detallado, O.S.E. entenderá que se encuentra prorrateado entre los rubros cotizados (Art. 11.3.2 del PUBCG de la Sección I).</p> <p>Moneda de la oferta, de comparación y de pago La moneda de oferta, de comparación y de pago, será pesos uruguayos.</p>
11.3.5	<p>Actualización de precios</p> <p>No aplica-</p>
11.5.2.1 b2)	<p>Subprograma de Contratación Pública para el Desarrollo de las MIPYME.</p> <p>No aplica la reserva de mercado.</p>
12	<p>Garantía de Mantenimiento de oferta</p> <p>No aplica-</p>
13.1	<p>Presentación, Confidencialidad y Apertura de ofertas</p> <p>Las propuestas deberán enviarse vía correo electrónico a los siguientes destinatarios:</p> <p style="text-align: center;">Ana Laura Lagarreta/ alagarreta@ose.com.uy Ing. Carlos Ricci/ cricci@ose.com.uy</p> <p>La oferta así conformada se presentará personalmente en sobre cerrado hasta la hora fijada para la apertura en la Oficina de Jefatura Comercial Departamental de Canelones de O.S.E. ubicada en Baltasar Brum 658, Dpto. Canelones, o por CORREO.</p> <p>Se podrá utilizar la aplicación web WeTransfer ® basada en una nube especialmente diseñada para la transferencia de archivos pesados.</p> <p>No se aceptarán ofertas entregadas fuera del plazo fijado.</p>
13.3	<p>Apertura</p> <p>Se agrega:</p> <p>La fecha de apertura se dará a conocer en las publicaciones oficiales del llamado al Concurso de Precios.</p>
14.2	<p>Admisibilidad de las ofertas</p> <p>Se agrega:</p> <p>A los efectos de este Concurso de Precios se definen ofertas válidas a aquellas ofertas que hayan cumplido con los requisitos formales de presentación y así como los</p>

	<p>estipulados en el Art. 10.1 a), 10.1 b), 10.1 c) y 10.1 d) y 10.2), para lo cual el licitante proporcionará la información requerida y completará los Formularios que se incluyen en los Anexos del presente pliego.</p> <p>La verificación se realizará siguiendo el criterio del tipo PASA o NO PASA.</p>
14.3	<p>Evaluación</p> <p>El procedimiento de comparación de ofertas será por factor precio sobre el conjunto de ofertas válidas, adjudicándose a la oferta válida de menor Precio Total de Comparación de la oferta, definido en el Art. 14.3 b) del presente Pliego.</p>
14.3 b)	<p>Evaluación</p> <p>Se agrega:</p> <p>A los efectos de la comparación de las ofertas, se define el Precio Total de Comparación de la oferta al que resulte de la suma de:</p> <ul style="list-style-type: none"> - El precio de cada uno de los rubros unitarios de la Planilla de Cantidades y Precios, resultado del producto del precio unitario cotizado por el <u>metraje dado por O.S.E. a los exclusivos efectos de la comparación de ofertas</u>, más - El monto por concepto de leyes sociales resultado de aplicar la tasa de aportes al monto imponible de Mano de obra, más - Las tasas y tributos que correspondieran. <p>Se deja expresa constancia que a los efectos de la comparación de las ofertas el monto de los aportes sociales totales de la oferta será el 72,76% (setenta y dos con setenta y seis decimales por ciento) del monto:</p> <ul style="list-style-type: none"> - <u>Sumatoria del Monto imponible de Mano de obra unitario incluido por el oferente en la Planilla de Cantidades y Precios de cada rubro multiplicado por su respectivo metraje o cantidad</u>, siempre que se verifique que el porcentaje de esa sumatoria respecto del monto Subtotal de la oferta de la Planilla de Cantidades y Precios (Anexo V), resulte mayor o igual a 25%. - <u>Que surja de multiplicar 0,25 por el monto Subtotal de la oferta de la Planilla de Cantidades y Precios (Anexo V)</u>, si el porcentaje del Monto imponible total declarado en la oferta (sumatoria de los montos imponibles unitarios de cada rubro multiplicados por sus metrajes o cantidades respectivas de cada rubro) respecto del monto Subtotal de la oferta de la Planilla de Cantidades y Precios, resulta menor al 25%. <p>Se deja expresa constancia que el tope máximo de monto imponible por el cual O.S.E. realizará los aportes sociales será el Monto Imponible declarado en la oferta, actualizado por los aumentos de salarios que existieran durante la ejecución de los trabajos.</p>

	<p>Superado el tope antes establecido, el contratista será responsable de los pagos por aportes sociales ante el Banco de Previsión Social. Los montos correspondientes serán descontados de los pagos (certificados de obra) que O.S.E. deba efectuar al contratista.</p> <p>Para la preparación de la oferta se deberá tener en cuenta además:</p> <p>Obras accesorias:</p> <p>Corresponderá al contratista ejecutar como obras accesorias dentro de un trabajo en una misma ubicación, siempre que correspondiere y cuyo importe estará prorrateado en el precio unitario de los distintos rubros referentes a dicho trabajo, todas aquellas señaladas en el presente Pliego y para las cuales no se solicita cotización y todas aquellas que sin ser mencionadas explícitamente, se consideren necesarias para la ejecución de los trabajos licitados. A modo de ejemplo se citan entre otras las siguientes:</p> <ul style="list-style-type: none">- Limpieza, regularización y recuadrado de los cortes, con el retiro de los materiales sobrantes resultantes tanto de la intervención de OSE como de la Empresa.- Colocación y mantenimiento del balizamiento y la señalización de las obras.- Reasentamiento o reconstrucción de los cordones existentes o alterados durante la ejecución de las obras.- Ajuste final de las excavaciones, entibado y apuntalamiento de terreno.- Consolidación del terreno de fundación.- Desvío de las aguas que pudieran perjudicar la correcta ejecución de los trabajos durante su realización y fraguado de los morteros y hormigones.- Retiro del material sobrante de excavaciones, como ser tierra, raíces, escombros, etc.- Remoción y retiro de aquellos materiales que no sean de recibo.- Readecuación de desagües en caso de haber sido afectados por la intervención de OSE.- Reparación de juntas de pavimentos, cordonetas, desagües, y otros elementos que fuesen afectados durante la ejecución de las obras.- Transporte eventual de suministros (cordones, losetas, adoquines, etc.) a reponer, provistos por parte de la Intendencia de Canelones en lugar que ésta destine dentro del Dpto. de Canelones. <p>En los casos que la DO asigne explícitamente la tarea de retiro de escombros y limpieza, éstas se certificarán por el rubro n°2. Cuando el trabajo consista en el conjunto con otras tareas estos rubros estarán incluidos como obras accesorias.</p> <p>El transporte de los materiales, equipos y personal, deberá realizarlo el contratista a su costo. Los vehículos utilizados para esos fines y en general para la realización de los trabajos, deberán ser modelos posteriores al año 2012, en correcto estado en lo que requiere al aspecto, y deberán lucir un cartel de “Contratado por O.S.E.” en ambos laterales.</p> <p>Todo equipo y vehículos utilizados en los trabajos deberán estar empadronados dentro del territorio nacional.</p>
--	--

15.2	<p>Requisitos formales</p> <p>a) Para ser adjudicatarios los oferentes deberán estar inscriptos en forma definitiva en el referido Registro (RUPE), habiendo adquirido el estado de “ACTIVO”.</p> <p>Si al momento de la adjudicación, el proveedor que resulte adjudicatario no hubiese adquirido el estado de “ACTIVO” en RUPE, una vez dictado el acto, O.S.E. otorgará un plazo de 5 (cinco) días hábiles a partir de la comunicación a fin de que el mismo adquiera dicho estado, bajo apercibimiento de adjudicar el llamado al siguiente mejor oferente en caso de no cumplirse este requerimiento en el plazo mencionado.</p> <p>b) Si la información no constare en el RUPE o la misma fuera insuficiente, se le exigirá al adjudicatario la acreditación de los siguientes documentos:</p> <ul style="list-style-type: none"> - Poder con facultades suficientes del firmante de la oferta. - Antecedentes legales acerca de la constitución y naturaleza jurídica y nacionalidad de la empresa o consorcio proponente, agregando testimonio de los estatutos o documentos constitutivos respectivos y de sus modificaciones o <u>certificado notarial que lo acredite</u>. Deberá acreditar además si la empresa es filial o subsidiaria de cualquiera otra. - Documentación que acredite el cumplimiento con el Art. 61 de la Ley N°16074 de fecha 10/10/89 que establece la obligatoriedad del Seguro sobre Accidentes de Trabajo y Enfermedades Profesionales. - Certificado emitido por la Inspección General de Trabajo y Seguridad Social no haber incurrido en las conductas previstas en el artículo 14 de la Ley 18516 y su decreto reglamentario 255/2010, o de tener regularizada la situación a la fecha del acto del apertura. - Declaración jurada de estar en condiciones de contratar con el estado (Art. 46 TOCAF). <p>Previa comunicación quien resulte adjudicatario, dispondrá de un plazo de 48 (cuarenta y ocho) horas para entregar la documentación antes referida en la Oficina de Licitaciones de O.S.E.</p> <p>En caso de adjudicación, el Consorcio deberá efectivizarse, inscribirse y publicarse previamente a la firma del contrato, en un plazo máximo de 30 (treinta) días calendario contados a partir de la fecha de notificación de la adjudicación.</p>
16	<p>Aumento o disminución de contrato</p> <p>No aplica-</p>
20.1	<p>Garantía de fiel cumplimiento del contrato - Constitución</p> <p>No aplica-</p>

20.2	<p>Opción de no presentación de la garantía</p> <p>No aplica.</p>
21	<p>Materiales a suministrar y obras a ejecutar por el contratista</p> <p>El contratista deberá suministrar todo el material a excepción del que se especifique en el siguiente párrafo “Materiales a suministrar por O.S.E.”, de este Pliego, y ejecutar toda la obra a que se refieren las especificaciones y/o memorias que forman parte de los documentos del Concurso de Precios.</p> <p>Serán de su cuenta y riesgo la mano de obra, las maniobras necesarias y todos los gastos que ocasionen las trabas o dificultades de cualquier clase inherentes a la obra.</p> <p>Serán también de cuenta del contratista todos los trabajos anexos a la obra, como los necesarios para evitar interrupciones en el tránsito para asegurar la protección de las personas y propiedades, etc.</p> <p>Suministros de agua para la ejecución de la obra y para las pruebas</p> <p>El contratista se hará cargo del gasto de agua que necesite para la ejecución de la obra y para las pruebas correspondientes, si las hubiere, debiendo solicitar en la oficina local de O.S.E la ejecución de las conexiones que considere necesarias imprescindibles.</p> <p>El abastecimiento de agua tendrá lugar en el punto de la conexión, siendo de cargo del contratista su costo y el transporte del agua para su utilización en la obra. No obstante, el contratista deberá prever la eventualidad de que en determinadas circunstancias este suministro deba ser condicionado a la previa de las necesidades de la población,</p> <p>Materiales a suministrar por O.S.E.:</p> <p>El contratista será siempre responsable de la conservación del material que haya sido entregado, desde el momento de la entrega, debiendo reponer o indemnizar a O.S.E. Por todo aquel material perdido o que haya sufrido deterioros por causas que le sean imputables.</p> <p>El contratista estará obligado a recibir y utilizar los materiales que le sean entregados por O.S.E., con excepción de aquellos que presentaran deterioros que los hicieran inaptos para su empleo en obra.</p> <p>En caso de discrepancia ente el contratista y el Director de Obra respecto de la apreciación del estado de algún material, se practicarán las pruebas o ensayos necesarios para dilucidar la cuestión.</p>

	<p>El costo de las pruebas o ensayos será de cuenta del contratista si de ellos surgiere que el material está en condiciones de ser empleado en la obra. En caso contrario, será de cuenta de O.S.E.</p> <p>En todos los casos deberá labrarse acta de la entrega de los materiales, especificando qué materiales y en qué condiciones se entregan, debiendo el contratista hacer constar en el acta las observaciones que le merezca el material recibido.</p> <p>Para este Concurso de Precios O.S.E. entregará los siguientes materiales: No Aplica-</p>
22	<p>Control de calidad Se agrega:</p> <p>Los trabajos contratados deberán cumplir con las especificaciones técnicas establecidas en este Pliego y con todas las disposiciones vigentes de la Intendencia de Montevideo que resulten de aplicación.</p> <p>En caso de constatarse apartamientos de las características técnicas de las reposiciones a las solicitadas en el presente Pliego, se penalizará al contratista con las multas correspondientes, debiéndose además reponer nuevamente los trabajos observados de conformidad.</p> <p>En cualquiera de los casos el contratista será el responsable ante terceros por los perjuicios que pudiera ocasionar y específicamente frente a la Intendencia de Montevideo por el incumplimiento de las disposiciones vigentes.</p> <p>Se considerará como “Obra Hecha” a:</p> <ul style="list-style-type: none"> - un trabajo terminado correcto y aceptado por la Dirección de Obra de O.S.E. y realizado dentro de los plazos previstos en este Pliego, y que además de cumplir con los requisitos técnicos, incluya el retiro y disposición final de los sobrantes de excavación y residuos sólidos en general y retiro de la señalización, y - su reporte se acompañe del Número de trámite iniciado en la Intendencia de Montevideo para la Conformidad de los Pavimentos realizados, y - su reporte se acompañe del Permiso otorgado por la Intendencia de Montevideo (los días entre la solicitud de corte y el permiso otorgado se consideren “ampliación de plazo”). Para los trabajos catalogados urgentes no se solicitará que se incluya el permiso de corte de la Intendencia de Montevideo. <p>Cualquier apartamiento a estos requisitos motivará la aplicación de las multas previstas en el Art. 46 del presente Pliego.</p>

	<p>Para la reposición de pavimentos O.S.E. realizará un Control de Calidad de los trabajos mediante cateos, los cuales como mínimo serán el 5% (cinco por ciento) de las intervenciones realizadas (órdenes de trabajo), a efectos de comprobar la calidad, procedimientos y espesores del hormigón y de la base cementada. El costo de hasta el 5% (cinco por ciento) de estos cateos ordenados por O.S.E. será de cargo del contratista.</p> <p>Por su parte la Intendencia de Canelones también realizará un Control de Calidad de los trabajos de reposición de pavimento mediante cateos. Para ello exigirá al contratista la realización de cateos o extracción de testigos del material de reposición de pavimentos de las órdenes de trabajo realizadas en cada certificación. El costo de hasta el 5% (cinco por ciento) de los cateos ordenados por la Intendencia de Montevideo será de cargo del contratista, no incluyéndose en ese porcentaje los pedidos por O.S.E. según párrafo anterior.</p>
23	<p>Plan de trabajo ajustado</p> <p>Se agrega:</p> <p>El Plan de trabajo a presentar será el Plan de trabajo ajustado al presentado en la oferta, el que deberá incluir el sistema de control descrito en la oferta (Art. 10.1 b) de este Pliego), y será el que el contratista implementará para la planificación, control, registro y comunicación en un todo de acuerdo a lo requerido en los siguientes tres Informes:</p> <p>i) Informe del contratista de Planificación Diaria de los trabajos solicitados</p> <p>Es la Planificación de las Órdenes de Trabajo expedidas por O.S.E (en adelante O.T.).</p> <p>Este informe deberá presentarlo a la hora 8.00 del día siguiente de recibidas las notificaciones de las O.T.</p> <p>Deberá contar con fecha y hora de envío de las Órdenes de Trabajo expedidas por parte de la Dirección de Obra de O.S.E. y con fecha y hora previstas para la ejecución de cada trabajo.</p> <p>Se deberá diferenciar los trabajos comunes de los trabajos urgentes. Cada trabajo se individualizará con el número de O.T. y para cada trabajo se indicará la ubicación física y la previsión del alcance de los trabajos solicitados, mediante la estimación del metraje a ejecutar según los rubros de la Planilla de Cantidades y Precios del Anexo V.</p> <p>Una vez enviada la planificación por parte del contratista, este no podrá modificar el trabajo planificado sin la previa autorización registrada del Director de Obras de O.S.E.</p> <p>De existir una diferencia superior al 30% o a 1m² entre el metraje de reposición solicitado por O.S.E. y el estimado por el contratista en su planificación, este deberá comunicarlo inmediatamente a la Dirección de Obra de O.S.E., a efectos de rectificar la situación.</p> <p>En este caso, no se podrá comenzar esa reposición hasta no tener la aprobación del Director de Obra. De no efectuarse esta comunicación y en el caso que el trabajo hubiera sido realizado, O.S.E. pagará únicamente el volumen (metraje) indicado en la O.T.</p> <p>En los casos de imposibilidad de inicio de los trabajos, por igual vía, el Director de Obras del contratista deberá comunicar a la Dirección de Obras de O.S.E. incluyendo los motivos por los cuales no se realizarán.</p>

	<p>En aquellos casos en que el contratista se movilizara al lugar del trabajo para su ejecución y allí constara que la orden de trabajo estuviera cumplida (ya sea por el usuario o por alguna boleta anterior duplicada), o que el trabajo no fuera posible realizar por alguna razón ajena a este (persiste pérdida en el arreglo, etc., y esto fuera avalado por la Dirección de Obra de O.S.E.), O.S.E. pagará por esa movilización del contratista un monto equivalente a 0,3 m² de colocación de vereda de baldosas de hormigón gris (Rubro 8 de la Planilla de Cantidades y Precios del Anexo V), siempre y cuando este aviso hubiese sido realizado dentro del plazo previsto para el presente Informe. Fuera de ese plazo, O.S.E. no pagará por esa movilización.</p> <p>El no cumplimiento de esta disposición de comunicación de Informe de Planificación Diaria de los trabajos solicitados, implicará la aplicación de una multa definida en el Art. 46 – Penalidades del presente Pliego.</p> <p>ii) Informe Diario del cumplimiento (“OBRA HECHA”) o incumplimiento (“OBRA PENDIENTE”).</p> <p>En la Declaración del cumplimiento o incumplimiento de las O.T. cuya ejecución estaba planificada para el día anterior: deberá contar con fecha y hora de envío de las Órdenes de Trabajo expedidas por parte de la Dirección de Obra de O.S.E. y con fecha y hora de finalización del trabajo realizados por el contratista. Se deberá diferenciar los trabajos comunes o no urgentes de los trabajos urgentes. Cada trabajo se individualizará con el número de O.T. y para cada trabajo se indicará la ubicación física, el registro fotográfico y el alcance de los trabajos realizados, mediante la declaración del metraje efectivamente ejecutado según los rubros de la Planilla de Cantidades y Precios del Anexo V. Para cada trabajo se informará el N° de Permiso de Corte otorgado por la Intendencia de Montevideo y el número de solicitud de Recepción tramitada ante la Intendencia y, eventualmente, el resultado de la inspección por parte de la Intendencia si la misma ya lo hubiera realizado. Para cada O.T. se informará además el personal afectado (nombre, CI, cargo, tiempo de asignación contabilizado en jornales o fracción) y el equipamiento utilizado. El Informe de los trabajos ejecutados diariamente deberá incluir además el listado de las O.T. no ejecutadas que hubieran estado incluidas en la “Planificación Diaria”.</p> <p>El no cumplimiento de esta disposición de comunicación de Informe Diario del cumplimiento o incumplimiento de los trabajos planificados para el día anterior, implicará la aplicación de una multa definida en el Art. 46 del presente Pliego.</p> <p>iii) Informe Semanal (a entregar los días lunes) del historial del cumplimiento o incumplimiento de los trabajos planificados para la semana anterior:</p> <p>Es la Declaración del cumplimiento o incumplimiento de las O.T. cuya ejecución estaba planificada para la semana anterior. Deberá ser recuento de los Informes</p>
--	---

	<p>Diarios de Cumplimiento e Incumplimiento. Se podrá agregar las Recepciones otorgadas por la Intendencia de Montevideo de trabajos ejecutados anteriormente. Estas Recepciones otorgadas por la Intendencia habilitarán a gestionar las Recepciones Provisorias Parciales de las O.T. correspondientes.</p> <p>El no cumplimiento de esta disposición de comunicación de Informe Semanal del historial del cumplimiento o incumplimiento de los trabajos planificados para la semana anterior, implicará la aplicación de una multa definida en el Art. 46 del presente Pliego.</p> <p>La comunicación de las notificaciones de las O.T. (de O.S.E. al contratista) y de los tres Informes (del contratista a O.S.E.) se hará vía transmisión de datos, a definir por el contratista con la Dirección de Obras de O.S.E.</p> <p>Los tres Informes deberán estar firmados por el Representante Técnico y el Director de Obra, profesionales que coincidirán con los incluidos en la oferta adjudicada.</p>
25	<p>Acta de Inicio Se agrega:</p> <p>Se realizará en el día fijado por el Director de la Obra de O.S.E. debiendo extenderse por duplicado un acta (Acta de inicio). Uno de los ejemplares del acta se agregará al expediente respectivo, quedando la otra en poder del contratista.</p> <p>Los gastos de replanteo general, así como de los replanteos parciales que se efectúen en el curso de los trabajos, serán de cuenta del contratista, sin excepciones, como también la reposición de las señales topográficas del mismo, que por cualquier causa llegaran a desaparecer.</p>
26	<p>Plazos de ejecución de la obra Se agrega:</p> <p>La fecha del Acta de inicio señalará el origen de todos los plazos fijados en el contrato para la ejecución de la obra.</p> <p>El plazo de ejecución del contrato es el establecido en el Artículo 11.2 del PCP.</p> <p>Plazo de Inicio</p> <p>Una vez hecha la notificación de los trabajos, el contratista contará con los siguientes plazos para iniciar la realización de los mismos:</p> <p><i>Reposición pavimentos</i></p> <p>a. <u>Provisorio</u> (se asimila al Rubro 5-Pavimento granular, planilla de Cantidades y Precios, Anexo VI del presente Pliego) :</p>

	<p>- 24 horas para cortes transversales - 2 días calendario para los otros</p> <p>b. <u>Definitivo:</u></p> <p>- 2 días calendario</p> <p><i>Reposición de veredas - NO APLICA</i></p> <p>- 2 días calendario</p> <p><i>Reposición de marcos y tapas</i></p> <p>- 2 días calendario.</p> <p>En los cortes caratulados URGENTES, la empresa adjudicataria deberá iniciar la reposición del pavimento definitivo dentro de las 24 horas de la notificación.</p> <p>Simultáneamente a la ejecución del pavimento provisorio, deberá procederse al retiro de los escombros y de la señalización, de manera de asegurar la transitabilidad, tanto vehicular como peatonal.</p> <p>Al finalizar el pavimento definitivo se retiraran de igual forma los sobrantes y la señalización.</p> <p>Plazos parciales de ejecución:</p> <p>Se establece un plazo máximo para ejecución de los trabajos de 10 (diez) días calendarios a partir de la fecha de inicio.</p> <p>En los cortes caratulados URGENTES, el plazo se reduce a 5 (cinco) días calendario.</p> <p>Este plazo se aplicará a todos los rubros de la Planilla de Cantidades y Precios (Anexo VI), salvo en aquellos casos que la Intendencia de Canelones exija cumplir con plazos menores y así se lo exija a O.S.E. En tales circunstancias prevalecerá el plazo que establezca la Intendencia, debiendo el contratista ejecutar los trabajos en esos plazos.</p> <p>Verificación de O.S.E. de los trabajos realizados por el contratista:</p> <p>O.S.E. contará con un plazo de 7 (siete) días calendario para verificar la información de “Obra Hecha” u “Obra Pendiente” declarada en el Informe Diario de cumplimiento o incumplimiento de acuerdo al literal ii) del Art. 23 del presente Pliego, luego de los cuales estos trabajos quedan validados para su liquidación.</p> <p>En caso de constatarse diferencias, luego de notificadas las mismas, el contratista dispondrá de 3 (tres) días calendario para contestar, vencidos estos, las observaciones</p>
--	---

	<p>quedan inamovibles a los efectos de su liquidación a criterio del Director de Obra de O.S.E.</p> <p>Se podrán constatar hasta 3 (tres) diferencias por mes en las planillas de Informe Diario de cumplimiento o incumplimiento de acuerdo al literal ii) del Art. 23 del presente Pliego. En los casos en que se supere este número, esto implicará la aplicación de una multa definida en el Art. 46 del presente Pliego.</p>
28	<p>Ampliación del plazo de ejecución:</p> <p>Conjuntamente con la presentación mensual de los certificados, el contratista deberá presentar la solicitud de días de prórroga que se hubieran generado en el mes que se está certificando, con las correspondientes justificaciones que los hubieran ameritado.</p> <p>El Director de Obra de O.S.E. evaluará dichas solicitudes con los mismos plazos y procedimiento que para la aprobación de las liquidaciones mensuales. Con los días de prórroga y sus justificaciones, aceptados por el Director de Obra, mensualmente se fijará una nueva fecha de fin del plazo de la obra, la que será adjuntada y formará parte de la certificación.</p> <p>Este procedimiento mensual se realizará a solicitud del contratista hasta la fecha de presentación de la solicitud de Recepción Provisoria a conformidad del Director de Obra.</p> <p>Una vez alcanzado el plazo resultante de sumar al plazo original las prórrogas aceptadas por el Director de Obra, se aplicará mensualmente conjuntamente con la certificación, la multa estipulada en el Art. 46. b) numeral del presente pliego. Asimismo se deberá continuar con lo establecido en el artículo anterior a modo de conocer mensualmente el atraso real de la obra, y finalmente el atraso total.</p> <p>Serán causas justificables de prórroga:</p> <ol style="list-style-type: none"> a. Días de lluvia (serán días hábiles). b. Licencia de la construcción. c. El Director de Obra de O.S.E. ordena una demora o no emite oportunamente los planos, especificaciones o instrucciones requeridas para ejecución de la Obra. d. Adicionales de Obra oficialmente aprobados que ameriten una ampliación de plazo. La prórroga del plazo será proporcional al porcentaje del monto de la ampliación aprobada respecto al de la obra original. En caso que el aumento de obra corresponda a una tarea crítica, el contratista podrá solicitar una prórroga de plazo complementaria, realizando la correspondiente justificación, la que será evaluada asimismo por el Director de Obra quien resolverá al respecto. La ampliación de plazo por este concepto no amerita la devolución de multas por atraso en la ejecución de los trabajos que ya se hubieran efectuado con anterioridad a la aprobación de dicho adicional. e. Causas de Fuerza Mayor que el Director de Obra de O.S.E. acepte. <p>Imposibilidad de cumplimiento:</p>

	<p>El contratista podrá devolver los trabajos en los cuales no le sea posible trabajar por motivos ajenos a su responsabilidad (no se localiza el lugar a intervenir, trabajo ya realizado por un tercero, persiste pérdida de agua, etc.) dentro del plazo de las 24 (veinticuatro) horas desde la notificación del trabajo.</p> <p>Si la información de la imposibilidad de ejecutar el trabajo fuera informada a O.S.E. fuera de ese plazo, serán de aplicación las multas previstas en este Pliego por incumplimiento de plazo.</p>
34	<p>Penalizaciones y multas aplicadas por la Intendencia de Canelones y/u otros organismos de competencia y/o terceros</p> <p>Las penalidades y multas aplicadas por la Intendencia de Canelones y/u otros organismos de competencia y/o terceros, originadas por faltas e incumplimientos de la normativa de aplicación por parte del contratista, serán de su cuenta y cargo.</p> <p>Personal del contratista que perturbe la obra:</p> <p>Por falta de respeto u obediencia al personal encargado de la dirección y vigilancia de las obras, por ineptitud o cualquier falta que perturbe o comprometa la marcha de los trabajos, el contratista tendrá la obligación de cambiar de destino, alejándolo definitivamente de la obra, a los dependientes u operarios que el Director de Obra de O.S.E. indique.</p> <p>Recusación del personal de O.S.E.:</p> <p>El contratista no podrá recusar al personal que O.S.E. designe para supervisar el contrato, Director de Obra, Sobrestantes y demás empleados encargados de la inspección, vigilancia o tasación de las obras, ni exigir que se designen otros para reemplazarlos.</p> <p>Diferencia en los trabajos ordenados:</p> <p>Dentro de los plazos previstos en el presente pliego, el contratista cumplirá con los trabajos ordenados en el marco del presente Concurso de Precios.</p> <p>De existir una diferencia superior al 30% o a 1m² entre el metraje de reposición solicitado por O.S.E. y el estimado por el contratista en su planificación, este deberá comunicarlo inmediatamente a la Dirección de Obra de O.S.E., a efectos de rectificar la situación. En este caso, no se podrá comenzar esa reposición hasta no tener la aprobación del Director de Obra. De no efectuarse esta comunicación y en el caso que el trabajo hubiera sido realizado, O.S.E. pagará únicamente el volumen (metraje) indicado en la O.T.</p> <p>En el caso de que la orden de trabajo ya estuviera cumplida o que los trabajos realizados por O.S.E. hubieran quedado con pérdida de agua y así fuera constatado por la Dirección de Obra de O.S.E., la Administración pagará por la movilización del contratista el equivalente a 0,3 m² de colocación de vereda de baldosas de hormigón gris (Rubro 9 de</p>

	<p>la Planilla Cantidades y precios del Anexo V), siempre y cuando esta situación fuese avisada por el contratista dentro de los plazos previstos en el presente Pliego. Fuera de ese plazo O.S.E. no pagará por la visita.</p> <p>Cartel de obra:</p> <p>Sobre el frente de la obra, el contratista instalará un cartel móvil con el logotipo de O.S.E. En el mismo se hará mención la obra que está siendo ejecutada así como la empresa a cargo de la misma.</p> <p>La no constatación de este cartel, implicará la aplicación de una multa definida en el Art. 46 del Anexo III del presente Pliego.</p> <p>Identificación del contratista:</p> <p>La vestimenta del personal del contratista asignado a obra deberá tener distintivos claramente visibles que permitan identificar la empresa contratista. Su incumplimiento, implicará la aplicación de una multa definida en el Art. 46 del presente Pliego.</p>
37	<p>Seguridad e Higiene</p> <p>Se agrega:</p> <p>El contratista deberá dar cumplimiento a todas las normas y reglamentos vigentes a efectos de prevenir accidentes en obra, así como posibles daños emergentes de la ejecución de la misma. Esta exigencia no exime al contratista de acatar las indicaciones que imparta el Director de Obra para reforzar las medidas precautorias cuando ésta lo estime conveniente, ni de su obligación de asegurar a su personal, ni de cumplir con todos los requerimientos que al efecto imponen el Ministerio de Trabajo y Seguridad Social y el Banco de Seguros del Estado, incluyendo la solicitud de las inspecciones correspondientes.</p>
40	<p>Presencia del contratista en el lugar de trabajo</p> <p>Se agrega:</p> <p>Representante técnico del contratista:</p> <p>El Representante técnico tendrá a su cargo todas las gestiones que realice el contratista, con respecto a la obra contratada, y todas las comunicaciones que deban hacerse al contratista se dirigirán a dicho representante, con quien se entenderá directamente O.S.E.</p> <p>Si durante la ejecución de las obras, O.S.E. considera necesario requerir del contratista la sustitución del Representante técnico, podrá así disponerlo, y desde ese momento se entenderá que ha cesado en aquellas funciones la persona que las desempeñaba, debiendo el contratista designar de inmediato otro en su lugar.</p> <p>Se deja expresa constancia que, salvo casos de fuerza mayor debidamente justificada, el profesional que desarrolle este rol deberá ser el propuesto en la oferta adjudicada.</p>

	<p>Director de obra del contratista:</p> <p>El Director de obra tendrá a su cargo todas las gestiones de carácter técnico que realice el contratista, con respecto a la obra contratada, y todas las comunicaciones de carácter técnico que deban hacerse al contratista se dirigirán a dicho representante, con quien se entenderá directamente el Director de Obra de O.S.E.</p> <p>Si durante la ejecución de las obras, O.S.E. considera necesario requerir del contratista la sustitución del Director de obra, podrá así disponerlo, y desde ese momento se entenderá que ha cesado en aquellas funciones la persona que las desempeñaba, debiendo el contratista designar de inmediato otro en su lugar.</p> <p>Se deja expresa constancia que, salvo casos de fuerza mayor debidamente justificada, el profesional que desarrolle este rol deberá ser el propuesto en la oferta adjudicada.</p> <p>Se podrá requerir la presencia del Director de Obra al frente de la obra, en las condiciones establecidas en el Art. 10.1.b) El incumplimiento de este requerimiento implicará la aplicación de una multa definida en el Art. 46 del presente Pliego.</p> <p>Personal encargado del contratista por frente de obras:</p> <p>El contratista deberá contar en cada frente de obra con un encargado de los trabajos, el que deberá ser un capataz de experiencia en este tipo de trabajos, y de un oficial. El incumplimiento de este requerimiento implicará la aplicación de una multa definida en el Art. 46 del presente Pliego.</p> <p>Contraparte en obra de O.S.E.:</p> <p>O.S.E. designará al profesional que tendrá a su cargo la dirección técnica y administrativa de las obras, el cual estará facultado para exigir el cumplimiento de todas las disposiciones que considere necesarias o convenientes a fin de asegurar la fiel aplicación de las normas del contrato y la buena ejecución de los trabajos.</p> <p>Todas las comunicaciones que, con motivo del contrato, deba hacer el contratista o su personal, se dirigirán al Director de la Obra de O.S.E.</p> <p>O.S.E. también designará, si así lo considera necesario en función de la dimensión y/o complejidad de la obra contratada, al personal subalterno que secundará al Director de Obra en su misión y al que llevará su representación en su ausencia.</p> <p>Los sobrestantes serán las personas que designará O.S.E. como colaboradores del Director de la Obra. Fiscalizarán el fiel cumplimiento del contrato debiendo para ello, tener libre acceso a todas las partes de las obras y talleres u obradores del contratista y subcontratistas. Los vigilantes y apuntadores serán colaboradores de los sobrestantes.</p>
--	---

44.1	<p>Cesión del Contrato Se agrega:</p> <p>Subcontratos O.S.E. autoriza a subcontratar parcialmente las obras en las condiciones establecidas en el Art. 10.1 d).</p>
46	<p>Penalidades</p> <p>El incumplimiento total parcial del contratista a los compromisos contraídos con O.S.E. será pasible de las sanciones que al caso correspondan, según lo dispuesto en el reglamento de Proveedores de O.S.E., pudiéndose llegar a la rescisión del contrato, lo que a su vez dará mérito a la pérdida de la Garantía de Fiel Cumplimiento del mismo.</p> <p>O.S.E podrá asimismo exigir por la vía correspondiente los daños y perjuicios emergentes del incumplimiento, e incluso podrá encomendar la rescisión del objeto del contrato por cuenta del contratista omiso.</p> <p>Las multas que se calculen sobre montos en pesos uruguayos se actualizarán mediante el factor IGCC/IGoCC, donde IGCC es el Índice General del Costo de la Construcción correspondiente al mes anterior al de la realización de los trabajos e IGoCC igual índice correspondiente al mes anterior de apertura del Concurso de Precios. Este índice se publica mensualmente por el Instituto Nacional de Estadística (www.ine.gub.uy).</p> <p>Para las multas en Unidades Reajustables, se calculará su equivalente en pesos uruguayos tomando el valor de ese índice del último día del mes anterior a la fecha que motivó su aplicación. Este índice se publica mensualmente por el Instituto Nacional de Estadística (www.ine.gub.uy).</p>
46.c)	<p>Penalidades Se agrega:</p> <p>La verificación de un trabajo mal realizado o deteriorado, o la incorporación de materiales de mala calidad y/o que incumplan las normas técnicas que les comprenden, habilitará a O.S.E. a intimar al contratista a la inmediata corrección de las irregularidades constadas a su entero costo, como también a la reconstrucción total del trabajo.</p>
46. d)	<p>Penalidades Se agrega:</p> <p>Se aplicarán las siguientes multas por incumplimiento de:</p> <p>1) Plazo de inicio de los trabajos de acuerdo al Art. 26 del presente Pliego:</p> <p>La multa será de 0,5 UR por orden de trabajo entregada y por día de atraso.</p>

	<p>2) Plazo parcial de ejecución de los trabajos de acuerdo al Art. 26 del presente Pliego:</p> <p>La multa será de 2,0 UR por orden de trabajo entregada y por día de atraso.</p> <p>3) Entrega del Reporte de Planificación diario de los trabajos (literal i) del Art. 23 del presente Pliego):</p> <p>La multa será de 5 UR (cinco unidades reajustables) por día, por cada informe entregado con atraso, respecto al plazo máximo establecido en dicho literal.</p> <p>4) Entrega del Reporte diario de cumplimiento o incumplimiento de los trabajos (literal ii) del Art. 23 del presente Pliego):</p> <p>La multa será de 3 UR (tres unidades reajustables) por cada informe entregado respecto al plazo máximo establecido en dicho literal.</p> <p>5) Entrega del Reporte semanal de cumplimiento o incumplimiento de los trabajos (literal iii) del Art. 23 del presente Pliego):</p> <p>La multa será del 1 UR (una unidad reajutable) del importe de todos los trabajos involucrados, por día de atraso respecto al día de entrega establecido en dicho literal.</p> <p>6) Más de 3 (tres) diferencias en las planillas de Reporte diario de cumplimiento o incumplimiento de acuerdo al literal ii) del Art. 23 del presente Pliego (multa definida en el Art. 26): 1UR (una unidad reajutable) por cada diferencia constatada.</p> <p>7) Falta de Cartel de Obra en cada frente (Art. 34 del presente Pliego): 1UR (una unidad reajutable) por frente de obra y por día</p> <p>8) Identificación de cada obrero (Art. 34): 1UR (una unidad reajutable) por cada obrero por día.</p> <p>9) Presencia de un Oficial y de un Encargado en cada frente de obra (Art. 40 del presente Pliego): 1UR (una unidad reajutable) por cada uno de ellos que falte.</p> <p>El índice UR (unidad reajutable) se publica mensualmente por el Instituto Nacional de Estadística (www.ine.gub.uy).</p> <p>Las multas se descontarán del certificado del mes de aplicación de la misma. Si el monto en pesos uruguayos de esta multa excediera la del certificado mensual, la alícuota de diferencia será descontada del certificado del mes siguiente y en el caso de que fuera el último, lo será de la Garantía de Buena Ejecución.</p>
--	---

46. e) y f)	<p>La verificación de un trabajo mal realizado o deteriorado, habilitará a O.S.E. a intimar al contratista a la inmediata corrección de las irregularidades constadas a su entero costo, debiendo aplicarse a su resolución con la máxima prioridad de ejecución.</p> <p>Para estos casos, todos los plazos de ejecución se reducen a la mitad de los establecidos en el Art. 26 del presente Pliego.</p>
48	<p>Plazo para el pago:</p> <p>O.S.E. pagará la liquidación de trabajos realizados en el mes (certificado) el último día hábil del mes siguiente a aquel en que la misma fue aprobada por la Dirección de Obra y se conformó la factura correspondiente.</p> <p>Gestión para el pago de los trabajos:</p> <p>Los trabajos realizados se certificarán mensualmente, y sus importes se calcularán en base a mediciones de obra hecha y los precios unitarios de la oferta.</p> <p>i. Se entenderá por trabajos ejecutados la correcta ejecución a conformidad del Director de Obra y dentro de los plazos previstos, de todos los trabajos de construcción estipulados en los documentos del Concurso de Precios, incluyendo las pruebas que correspondieran.</p> <p>ii. Los rubros cotizados en forma global se liquidarán en forma porcentual de acuerdo al porcentaje ejecutado.</p> <p>iii. Los rubros unitarios se liquidarán según el metraje real medido en obra.</p> <p>La medición de los trabajos realizados en el mes se efectuará con la presencia de la Dirección de Obra de O.S.E. o la supervisión designada para ello, conjuntamente con la Dirección de Obra del contratista.</p> <p>Los certificados serán los siguientes:</p> <ul style="list-style-type: none"> - Certificado de trabajos ordinarios (básico). - Certificado de entrega de suministros. - Certificado de trabajos unitarios (básico). - Certificado de trabajos extraordinarios (entendiéndose por trabajos extraordinarios a los efectos de este artículo, a aquellos que no fueron previstos en el momento de contratar y también a aquellos que, si bien fueron previstos como eventualmente posibles o necesarios, no han sido incluidos en la autorización para gastar y pagar efectuada originalmente). - Certificado de reajuste de precios (complementarios) para cada uno de los certificados anteriormente detallados, en el caso que correspondiera. <p>Estudio de las los certificados mensuales, aprobación de las hojas de servicio y presentación de las facturas:</p>

	<p><u>Plazo de presentación del Certificado por parte del contratista:</u></p> <p>Antes de los últimos 5 (cinco) días hábiles del mes de ejecución de la obra liquidada, el contratista deberá presentar los certificados, firmados por el Director de Obra del contratista, al Director de Obra de O.S.E., para su aprobación y trámite.</p> <p>Todo certificado presentado fuera del plazo fijado se tendrá por recibido el mes inmediato posterior. En estos casos O.S.E. podrá realizar por sí las liquidaciones mensuales de obra que entienda pertinente, sin que el contratista tenga derecho a objetarlas.</p> <p><u>Trámite y plazo para la aprobación del certificado por parte de OSE:</u></p> <p>El certificado presentado será analizado por el Director de Obra de O.S.E.</p> <p>En caso de que el mismo sea aceptado en su totalidad, el Director de O.S.E. firmará los certificados.</p> <p>En caso de que el mismo no sea aceptado en su totalidad, el Director de O.S.E. no firmará los certificados y confeccionará el certificado que según su criterio de aprobación corresponde a la obra a liquidar.</p> <p>En un plazo de 4 (cuatro) días hábiles siguientes a su presentación, el Director de Obra de O.S.E. se encargará del trámite de la confección las Hojas de Servicio (en el Sistema SAP) y la aprobación de las mismas; y una vez aprobadas comunicará al contratista (por email u otro medio fehaciente) los montos y los conceptos de las facturas a presentar, conjuntamente con los números de las Hojas de Servicio aprobadas para las mismas.</p> <p>Para el caso de que el certificado no hubiera sido aceptado en su totalidad, en dicha comunicación al contratista, el Director de Obra de O.S.E. adjuntará también la copia del certificado confeccionado a su criterio, dejando constancia de los trabajos cuya certificación se rechaza.</p> <p><u>Plazo para la presentación de las facturas por parte del contratista:</u></p> <p>A partir de esa comunicación el contratista dispondrá de un plazo de 2 (dos) días hábiles para presentar las facturas, o para emitirlas mediante el sistema de factura electrónica, por los montos y conceptos aprobados en la Oficina de Acreedores (o Áreas Administrativas correspondientes en el interior del país) de O.S.E.</p> <p>Las fechas de las facturas deberán ser del mismo mes en que se realizaron los trabajos.</p> <p>Si retardara la presentación de las facturas más allá del plazo indicado precedentemente, o si las mismas no coincidieran en sus conceptos y montos con las Hojas de Servicio aprobadas, las facturas no serán recibidas y no correrá el plazo para su pago ni se devengarán multas ni recargos.</p>
--	--

	<p>Facturación</p> <p>Proveedores no incluidos en el Sistema de Facturación Electrónica</p> <p>Las facturas deberán presentarse en los Módulos de Atención a Proveedores, del Interior, UGD o de Montevideo (planta baja del Edificio Central, calle Carlos Roxlo 1275) según corresponda. Las mismas deberán incluir el dato de la HS/RM (Hoja de Servicio, debidamente autorizada o Recepción de materiales) proporcionada por OSE.</p> <p>Proveedores incluidos en el Sistema de Facturación Electrónica</p> <p>Para los casos de proveedores que dispongan de Facturación Electrónica, deberán incorporar al momento de la emisión de la factura en el campo Orden de Compra, el dato de la HS/RM (Hoja de Servicio, debidamente autorizada o Recepción de Materiales) proporcionada por OSE, o dispondrá de un plazo de 72 hs. para ingresar en la Web de OSE a la aplicación Proveedores-Ingreso HS/RM CFE y asociar el número de CFE con la HS/RM.</p> <p>Reclamaciones Pendientes:</p> <p>Para el caso de los certificados que no hayan sido aprobados en su totalidad, los trabajos correspondientes que no fueron aceptados por el Director de Obra quedarán pendientes de certificar para futuras certificaciones, hasta contar con la conformidad del Director de Obra de O.S.E.</p> <p>Los eventuales reclamos del contratista al respecto, se considerarán reclamaciones pendientes a los efectos de la Liquidación Final y Devolución de la Garantía de Fiel Cumplimiento de Contrato.</p> <p>Atraso en los pagos:</p> <p>Si O.S.E. efectuara el pago de una factura correspondiente a un Certificado mensual de Obra, básico y complementario correspondiente, en su totalidad o parcialmente más allá del plazo estipulado en este artículo (Plazo para el pago), el único ajuste que tendrá derecho a cobrar el contratista será el importe complementario que resulte de aplicar al monto atrasado, una tasa de interés, aplicada al número de días calendario del atraso.</p> <p>La tasa de interés referida en el párrafo anterior será la media del mercado financiero, para préstamos a empresas en moneda nacional no reajutable con plazos menores a un año. A tales efectos, se tendrán en cuenta las tasas publicadas por el Banco Central del Uruguay en cumplimiento del Art. 166 de la Recopilación de Normas de Regulación y Control del Sistema Financiero (Resolución del Banco Central del Uruguay del 9/3/98 Circular 1998). Para el cálculo de la mora se tomará la vigente al momento de verificarse el incumplimiento de pago.</p> <p>Los recargos por atraso en los pagos se liquidarán únicamente a solicitud de los oferentes, en un plazo máximo de 30 (treinta) días calendario a partir de ocurrido el atraso. Dicha</p>
--	---

	<p>solicitud deberá ser presentada al Director de Obra de O.S.E. al que fuera presentado el certificado respectivo.</p> <p>Liquidación final de variaciones de obra:</p> <p>Cuando deban disponerse aumentos o disminuciones de la obra contratada, estos se liquidarán de acuerdo a los precios unitarios de la oferta.</p> <p>En el caso de trabajos no previstos en los documentos del Concurso de Precios, el Contratista pondrá un presupuesto a consideración de la Dirección de Obra, procediéndose de acuerdo a lo dispuesto en los Art. 16 de este Pliego.</p> <p>O.S.E. no reconocerá como tal a ningún trabajo imprevisto o extraordinario que se realice sin la orden previa y por escrito de la Dirección de Obra. De ser realizados sin esa orden, el costo de dichos trabajos será de exclusiva cuenta del contratista.</p> <p>Trámite de los pagos por Leyes Sociales:</p> <p>Dentro de los primeros 5 (cinco) días hábiles de cada mes el contratista deberá presentar la Planilla N° 1300 de A.T.Y.R, nominada Declaración de Personal y Actividad (correspondiente a los aportes sociales según la Ley N° 14.411) de las obras ejecutadas el mes anterior, con una copia, para su certificación por el Director de la Obra.</p> <p>El original le será reintegrado al Contratista dentro de los 3 (tres) días hábiles siguientes, para su presentación en A.T.Y.R. El contratista presentará la referida Planilla a A.T.Y.R dentro del plazo estipulado por dicha Oficina, la que le entregará copia sellada y fechada.</p> <p>Una vez que el contratista realice la gestión correspondiente ante el Banco de Previsión Social (en adelante B.P.S.), deberá presentar a la Administración la planilla con el sello de constancia de haber realizado el trámite en fecha, dentro de los siguientes 3 (tres) días hábiles, a los efectos de gestionar el pago de los aportes.</p> <p>También deberá presentar Planilla o fotocopia de liquidación mensual de haberes del personal afectado a la obra, correspondiente al mes anterior, firmada de conformidad por estos y certificada por el sobrestante o Director de Obra de O.S.E.</p> <p>Si por atraso en el cumplimiento de los plazos indicados, el B.P.S. aplicase multas y recargos, la parte porcentual del atraso que fuera imputable al contratista le será descontada del próximo certificado de pago, o en caso que no hubiese pagos pendientes, se descontarán de la Garantía de Buena Ejecución de las Obras o de la Garantía de Fiel Cumplimiento del Contrato.</p> <p>En caso de suspensión de la obra, el contratista deberá gestionar frente a A.T.Y.R. el cambio de estado, así como el cierre de obra, dando la baja al personal, en las fechas establecidas por el B.P.S. Si el incumplimiento de lo establecido en este numeral implicara multas o recargos por parte de A.T.Y.R, serán de cargo del contratista y le serán descontados de pagos posteriores o en su defecto de la garantía correspondiente.</p>
--	--

El contratista deberá llevar en la Oficina de la Obra, las planillas del personal ocupado en las diversas tareas, con su identificación y las jornadas trabajadas.

Estas planillas deberán ser presentadas mensualmente a la aprobación de la Dirección de la Obra. Dicha Dirección podrá requerir el acceso a las mismas en toda oportunidad que lo considere necesario.

Control del total de los jornales empleados

Conjuntamente con la certificación mensual se evaluará por parte del Director de Obra el total de jornales empleados a la fecha de acuerdo al siguiente cálculo:

Los jornales declarados en la planilla de B.P.S. en el mes anterior, se parametrizarán a la fecha de la oferta, con la siguiente fórmula:

$$(\text{Jornal Declarado al BPS}) \times J_o / J$$

Donde:

Parámetro	Descripción
J	Jornal de la categoría V, medio oficial albañil, según mayor de laudo o convenio homologado para la zona donde se ubica la obra, vigente al último día del mes anterior al de ejecución de los trabajos.
J _o	Ídem, al último día del mes anterior al de apertura del Concurso de Precios, y mensualmente se realizará la sumatoria de los valores mensuales que haya arrojado dicha fórmula desde el primer mes de ejecución hasta la fecha, y el resultado de dicha sumatoria será el total de Jornales empleados a la fecha, a precios básicos del Concurso de Precios.

Monto máximo de Leyes Sociales a Cargo del Contratista.

Si el total de jornales empleados en la obra fuera superior al que surge del cálculo a partir del monto imponible del Contrato, serán de cargo del Contratista los aportes que correspondan a la diferencia en exceso, así como la cuota mutual correspondiente. Los montos correspondientes serán descontados por la Dirección de Obra de los pagos (certificados de obra) que el Contratante deba efectuar al Contratista.

A los efectos de ajustar el monto de jornales establecidos en la oferta, al momento de la ejecución de los trabajos, se tomará la variación del siguiente índice: J/J_o , donde:

	<p>J = Jornal de la categoría V, Medio Oficial Albañil, según remuneración mayor del laudo o convenio homologado para dicho departamento en los laudos o convenios de la construcción, vigente al mes de ejecución de los trabajos.</p> <p>Jo = Idem del mes anterior a la fecha de apertura del Concurso de Precios.</p> <p>Si con posterioridad a la fecha de apertura, el Poder Ejecutivo estableciera incrementos salariales retroactivos en la Industria de la Construcción, estos deberán ser tenidos en cuenta en el cálculo de la relación J/Jo a los efectos del ajuste de precios.</p> <p>Si con posterioridad a la fecha de apertura, el Poder Ejecutivo, al autorizarse los incrementos salariales en la Industria de la Construcción, estableciera en los mismos, Índices de Traslado de Precios o, Índices específicos de ajustes de Monto Imponible, la relación J/Jo, a los efectos de la actualización del monto imponible, contemplará el efecto de los citados índices según corresponda.</p> <p>Finalización de la obra:</p> <p>En el momento que el contratista considere haber terminado con todos los trabajos previstos en el contrato, solicitará por escrito la conformidad de la Dirección de Obra.</p> <p>La Dirección de Obra verificará que la misma ha sido concluida en sus más mínimos detalles. De confirmarse esto, la obra se considerará finalizada tomándose como fecha de terminación la del recibo por parte de la Dirección de Obra de la solicitud escrita antes mencionada.</p> <p>En caso que hubiera tareas aún no realizadas, o que no estuvieran terminadas a total satisfacción de la Dirección de Obra, la misma lo comunicará al contratista en un plazo de cinco días hábiles desde la solicitud de terminación. En caso que la respuesta de la Dirección de Obra excediera ese lapso, los días calendario de demora se agregarán al plazo total de obra.</p> <p>El contratista continuará entonces con sus tareas hasta que vuelva a considerar que los trabajos contratados están cumplidos hasta en sus más mínimos detalles, en cuyo caso realizará una nueva solicitud que tendrá un tratamiento idéntico a la anterior, repitiéndose esto tantas veces como la Dirección lo considere pertinente.</p>
48.1	<p>Pagos</p> <p>No se admitirá el pago de acopios.</p>
48.2	<p>Pago de anticipo financiero</p> <p>No se otorgarán anticipos financieros.</p>

49	<p>Recuperación Ambiental Se agrega:</p> <p>A los efectos de la aplicación en lo que corresponda del Manual Ambiental de Obras de O.S.E. incluido en los documentos licitatorios, se define que la obra objeto de este Concurso de Precios es de Tipo II.</p>
50.1	<p>Recepción Provisoria</p> <p>A efectos de otorgar una Recepción Provisoria, los trabajos no deben tener observaciones que formular en cuanto a la ejecución de los mismos y entrega de los correspondientes Informes.</p> <p>O.S.E. designará un técnico, quien será el encargado de realizar las inspecciones previas a la referida recepción.</p> <p>En caso de tener observaciones que formular, las mismas serán notificadas al contratista y los plazos para la ejecución de los trabajos correspondientes al levantamiento de las observaciones se reducen a la mitad respecto a los establecidos en el Art. 19 del presente Pliego.</p> <p>En caso de atraso en el levantamiento de las observaciones con respecto a estos plazos reducidos se hará pasible de las multas establecidas en el Art. 46 del presente Pliego.</p> <p>La Empresa será responsable a su costo, por la conservación de las reposiciones y de todos los trabajos comprendidos en el presente llamado a cotizar, por un plazo de 12 meses a partir de la fecha de recepción por la Dirección de Obra o de la Intendencia de Montevideo, en su caso, en referencia a defectos constructivos no evidentes al momento de la respectiva aprobación.</p>
50.2	<p>Recepción definitiva</p> <p>Terminado el plazo de 12 meses se procederá a la recepción definitiva de las obras o parte de ellas, y si se encontrasen en perfecto estado, se darán por recibidas.</p>
50.3	<p>Liquidación final Se agrega:</p> <p>En caso que existiera alguna reclamación pendiente, cuyo monto estuviese definido, O.S.E. podrá no autorizar la liquidación final.</p>

ANEXO V

Formulario de la oferta

Concurso de Precios 20001308

Canelones ___ de _____ de ____.

DATOS DEL PROPONENTE:

RUT	RAZÓN SOCIAL	NOMBRE COMERCIAL
DOMICILIO LEGAL	TELÉFONO Y FAX	CORREO ELECTRÓNICO

Sres. Administración de las Obras Sanitarias del Estado (O.S.E.)

De mi mayor consideración

El que suscribe Sr. _____, C.I. _____, representante de la empresa indicada, declara estar en condiciones de contratar con el Estado y que se somete a la Leyes y Tribunales del País, con exclusión de todo otro recurso, luego de examinar cuidadosamente los documentos licitatorios, de manera tal de no tener ninguna duda acerca de la interpretación de dichos documentos, y **declarar que ha inspeccionado el lugar en que se realizarán los trabajos** (Art. 10.1 literal e) del PBCG) y la determinación de los precios de construcción, se compromete a efectuar los trabajos que se detallan en los documentos licitatorios que rigen la Licitación Abreviada No. _____, por los precios unitarios que cotiza en moneda nacional.

PRECIO TOTAL DE LA OFERTA: _____ (Números) _____ (Letras)

(Este monto coincide con el "Precio total de Comparación," de la Lista de cantidades y precios, Anexo VI de los documentos licitatorios).

FORMA DE PAGO: 60 días fecha factura.

PLAZO DE MANTENIMIENTO DE OFERTA: 60 días. _

El oferente declara a efectos de esta licitación tener una capacidad de ejecución diaria de cada una de las siguientes actividades de obra, en forma simultánea:

- Reposición de pavimento $\geq 10 \text{ m}^2$

Firma/s

Aclaración de Firma/s

ANEXO V

Planilla de Cantidades y Precios

	Descripción	Unidad	Cant. (1)	Unitario (\$) (2)	Total (\$) (3) = (1) x (2)	Monto imponible	
						Unitario (\$) (4)	Total (\$) (5) = (1) x (4)
1	Pavimento de hormigón	m ²	100		\$ -		\$ -
2	Pavimento de carpeta asfáltica	m ²	150		\$ -		\$ -
4	Tratamiento bituminoso	m ²	150		\$ -		\$ -
5	Pavimento granular	m ²	50		\$ -		\$ -
6	Rep. Marco y tapa de hormigón de aparatos de agua potable	u	50		\$ -		\$ -
7	Rep. Marco y tapa de hormigón de aparatos para saneamiento	u	50		\$ -		\$ -

SUB-TOTAL BÁSICOS	\$ -	SUB-TOTAL M. IMP. BÁSICOS	\$ -
IVA	\$ 0,00		
TOTAL	\$ 0,00		

ANEXO VII

Formularios Art. 10.1 a) - Sección II

Experiencia General

El oferente deberá proveer toda la información solicitada en el cuadro que sigue para evaluar la experiencia en contratos como contratista principal, contratista administrador o subcontratista por lo menos en los últimos 3 (tres) años anteriores al plazo para la presentación de las solicitudes, conforme establece el Art. 10.1 a) I) de la Sección II.

Mes/Año de inicio	Mes/Año de terminación	Años	Identificación del Contrato	Función del oferente
			Nombre del Contrato Nombre del Contratante Breve descripción de obras realizadas por el oferente Ubicación (departamento, área geográfica) Monto del contrato en dólares estadounidenses	

Nota: Para años durante los cuales los contratos representen una actividad de al menos nueve (9) meses, debe indicarse el año calendario, comenzando por el más distante.

ANEXO VII

Formularios Art. 10.1 a) - Sección II

Antecedentes Capacidad técnica obras similares a la contratada

El oferente deberá proveer toda la información solicitada en el cuadro que sigue para evaluar la capacidad técnica para ejecutar obras similares a la licitada. No se contabilizarán contratos que no cuenten con la recepción provisoria total de las obras.

Identificación del Contrato			
Fecha de adjudicación Fecha de inicio Fecha de terminación Fecha de recepción provisoria Fecha de recepción definitiva			
Contratante (incluya nombre de contacto)			
Función desempeñada por el oferente en el Contrato	<input type="checkbox"/> Contratista	<input type="checkbox"/> Contratista administrador	<input type="checkbox"/> Subcontratista
Monto total del Contrato (en dólares estadounidenses)			USD _____
Si su participación fue como socio de un Consorcio o subcontratista, indique participación en el monto total del Contrato*	__ %		USD _____
Nombre del Contratante Dirección, localidad, departamento, país Número de teléfono / Fax Correo electrónico			
Descripción (cuantitativa y cualitativa) de las actividades clave (Art. 10.1 a) II de la Sección II)			

ANEXO VII

Formularios Art. 10.1 b) - Sección II

Antecedentes del personal clave

El oferente deberá proveer toda la información solicitada en el cuadro que sigue para el personal clave definido en el Art. 10.1 a) III) de la Sección II.

Cargo propuesto:		
Información personal	Nombre	Lugar y Fecha de nacimiento
	Calificaciones profesionales (para los profesionales indicar nombre del título de grado, Facultad, Universidad, país, año de egreso, perfil/especialidad/opción; estudios de postgrado finalizados con evaluación, idiomas, etc.).	
Empleo actual	Nombre del Empleador	
	Dirección del Empleador	
	Teléfono	Persona de contacto (gerente / oficial de personal)
	Fax	Dirección electrónica
	Cargo actual	Años con el empleador actual

Resuma la experiencia profesional en orden cronológico inverso. Indique experiencia particular, técnica y de dirección **pertinente** para este contrato que permita evidenciar los requerimientos del Art. 10.1 a) III).

Desde*	Hasta*	Compañía / Proyecto / Contrato/ Cargo / Experiencia técnica y de dirección relevante

ANEXO VII

Formularios Art. 10.1 b) IV) - Sección II

Listado de equipamiento

El oferente deberá proveer la información necesaria para demostrar que cuenta con el equipamiento para ejecutar la obra conforme establece el Art. 10.1a) de la Sección II. Para ello incluirá en la oferta un listado general de equipamiento y un formulario separado para cada uno de los equipos detallados incluidos en el Art. 10.1b) IV) de la Sección II, más el de aquellos que utilizará para la ejecución de las obras.

Tipo del Equipo*		
Información sobre el equipo	Nombre del fabricante*	Modelo y potencia nominal*
	Capacidad*	Año de fabricación*
Situación actual	Ubicación actual*	
	Información sobre compromisos actuales*	
	Condición (Nuevo, Buen Estado, Mal Estado) y cantidad de unidades disponibles*	
Fuente	Indique la fuente del equipo*	
	<input type="checkbox"/> propio <input type="checkbox"/> alquilado <input type="checkbox"/> arrendamiento financiero <input type="checkbox"/> fabricado especialmente	

Omita la siguiente información para los equipos que sean propiedad del oferente:

Propietario	Nombre del propietario	
	Dirección del propietario	
	Teléfono	Nombre y cargo de la persona de contacto
	Fax	Télex
Acuerdos	Información sobre acuerdos de alquiler / arrendamiento / fabricación relacionados específicamente con el objeto licitado.	

ANEXO VII
Formularios Art. 10.1 b) Sección II

Nómina de subcontratos

Nómina e información de los subcontratos de monto de contratación inferior al 10% (diez por ciento)¹.

Parte de la obra a subcontratar	Ídem expresado en porcentaje del Precio total de comparación de la oferta (%)	Nombre de la empresa subcontratista	Antecedentes del subcontratista en obras similares a la que se planea subcontratar (en monto y volumen)

¹ Se debe verificar el cumplimiento del Art. 10.1 d) del presente Pliego de la Sección II (los subcontratos no podrán superar **en su conjunto** el 30% (treinta por ciento) del Precio total de comparación de la oferta.

ANEXO VIII

Especificaciones generales: Ejecución de los trabajos

1. DE LOS TRABAJOS A REALIZAR

A continuación se incluye la descripción de procedimientos constructivos generales correspondientes a la tipología de obra licitada. Sin perjuicio de ello, la Dirección de Obra de OSE podrá variar los procedimientos aquí descritos a efectos de un mejor servicio, a solicitud de OSE o de la Intendencia de Canelones, sin que ello derive en modo alguno en una variación de los costos cotizados en la oferta adjudicada. Estas variaciones de procedimiento son de aplicación para la realización de trabajos estándar y/o especiales, y en cualquier caso previamente serán coordinados por el Director de Obras de OSE con el Director de Obra del contratista.

Se deja expresa constancia que las cantidades y metrajes incluidos en la Planilla de Precios (Anexo V) son exclusivamente para la comparación de las ofertas, pudiendo existir variaciones con las cantidades efectivamente realizadas.

1.1 TAPADO DE POZO

Inmediatamente después que OSE finaliza el trabajo, da aviso al contratista para que proceda con el tapado del pozo. El contratista procederá a la limpieza del pozo y la zona circundante, retirando todo el material removido, que en ninguna circunstancia podrá ser reutilizado para el relleno de este. Posteriormente procederá al relleno del volumen del pozo con arena, que deberá disponer en capas de 20 cm y debidamente compactadas cada una de ellas, hasta cubrir el volumen total a rellenar.

Previo la Dirección de Obra aprobará la utilización de la arena a ser utilizada para el relleno.

Se deja constancia que mediante inspecciones de los trabajos en ejecución y/o cateos de trabajos terminados, OSE verificará la utilización de los materiales de relleno y comprobará el grado de compactación alcanzado, siendo el contratista pasible de aplicación de una multa equivalente al total del rubro (tapado de pozo) por la constatación de un trabajo realizado no conforme a estas especificaciones y reglas del buen arte de la construcción, debiendo además realizar nuevamente el trabajo de forma correcta a su entero costo.

- Material sobrante

Respecto a los materiales resultantes de las excavaciones, deberá cumplirse como mínimo con lo dispuesto en los artículos R.935.13 al R.935.16 del Digesto de la IM (Decreto N° 29879 o modificaciones posteriores).

- Extracción de aguas

El contratista proveerá y mantendrá el equipo necesario para extraer la totalidad del agua que hubiere quedado dentro de la excavación. Se deberá canalizar debidamente el agua de extracción a efectos de minimizar los perjuicios o molestias generados en la vía pública. En caso de que el contratista detecte que la tubería presenta pérdidas, deberá dar inmediato aviso a la Dirección de Obra, dejando el trabajo de relleno para cuando esta lo indique.

- Relleno inicial de pozo

El relleno comenzará por la colocación de arena a los costados del caño, hasta la altura del estrado superior del caño (hasta taparlo completamente y 0,15 m por encima del mismo). Este relleno se apisonará cuidadosamente con pisonos manuales adecuados.

Se continuará relleno en capas que no excedan los 0,20 m, dichas capas se compactarán mecánicamente.

Todos los rellenos y apisonados se harán cuidando de no dañar la tubería ni desplazarla de su correcta posición.

En caso de existir apuntalamientos, tablestacados, etc., se irán retirando a medida que se vaya ejecutando el relleno, salvo indicación en contrario del Técnico responsable.

Todo el material sobrante de las excavaciones practicadas en la vía pública deberá ser retirado inmediatamente después de ejecutado el trabajo.

- Retiro de escombros

Una vez notificados los trabajos, se deberá retirar todo el material sobrante de la obra realizada (tierra, escombros, material de desecho, etc.) el cual pudo ser previamente embolsado por el equipo de OSE interviniente en el lugar. Esas bolsas serán proporcionadas por el contratista, el volumen de las mismas será de 1m³, y deberá contar con asas para su izaje. Para la extracción de las bolsas el contratista deberá contar con un camión con pluma apta para levantar el peso que contenga la bolsa y con capacidad de levantar en un radio de 5 m.

- Materiales (para el tapado de pozo y retiro de escombros)

Será de cuenta del contratista el suministro de todos los materiales (bolsa, arena, etc.), necesarios para la realización del servicio ofrecido y deberá ser aprobado por la Dirección de Obra de OSE.

- Notificación de los trabajos (tapado de pozo y retiro de escombros)

El contratista recibirá con frecuencia diaria las órdenes de trabajo de los pozos a tapar y deberá dar acuse de recibo de la misma.

La Empresa contará con el equipamiento y el personal necesario para recibir esta notificación, durante toda la jornada de trabajo definida en el art. 11.2 del anexo III, considerando una llamada telefónica, un mensaje o un correo electrónico tan válido como una orden formal.

La misma constará como mínimo de:

- Dependencia: Jefatura Comercial Departamental de Canelones, Gerencia Región Centro.
- Dirección del trabajo a ejecutar y tarea requerida
- Cantidad de Bolsas
- Número interno de control de O.S.E.
- Supervisor de los trabajos por parte de O.S.E.
- Señalización colocada por O.S.E.

El contratista ejecutará los trabajos de tapado de pozo y retiro de escombros durante la misma jornada de recibida la notificación de la confirmación de cada trabajo (como plazo máximo) salvo los caratulados URGENTE que se deberán iniciar antes de las 3 horas después de recibida la notificación y será la responsable ante terceros por los perjuicios que pudiera ocasionar y específicamente frente a la Intendencia de Montevideo por el incumplimiento de las disposiciones vigentes.

Serán de prioridad los trabajos que se encuentren en zonas pertenecientes a Centros Educativos, de Salud, avenidas principales y entradas vehiculares, en los cuales además se deberán extremar las medidas de seguridad durante la ejecución de los trabajos y luego de los mismos para que la circulación peatonal sea fluida y libre de riesgos.

- De la ejecución de los trabajos de tapado de pozo y retiro de escombros.

En el caso de que al proceder al tapado del pozo, se constata que el trabajo que haya hecho la Administración estuviera con pérdida, se deberá dar aviso inmediato al responsable del Equipo de OSE a los efectos de constatar y reparar dicha pérdida antes de proceder al tapado del pozo. En dichos casos se deberá proceder únicamente al retiro del material sobrante y escombros.

1.2 PAVIMENTO PROVISORIO DE CALZADA

- 1.2.1. Si por algún motivo no es posible comenzar en forma inmediata con los trabajos definitivos de reposición es obligatorio ejecutar un pavimento provisorio de calzada, de acuerdo al Art.º D 2237.5 del Decreto 26.051 del 22/07/93 de la IM. No se admitirán, salvo razones fundadas y autorizadas, más de un 15% de m² de provisorios sobre el total de pavimentos.

Dicho pavimento estará constituido por una base granular de 25cm de espesor, compactada a una densidad relativa no menor al 90% del valor máximo determinado en el ensayo de laboratorio y de una capa asfáltica de rodadura de un espesor comprendido entre 10 y 15cm, cuya dosificación evite la desagregación del material y asegure su estabilidad bajo cargas del tránsito. Puede ejecutarse alguna alternativa a lo detallado, siempre y cuando cuente con la autorización explícita de la Dirección de Obra o de la Unidad Remociones en la Vía Pública de la Intendencia de Canelones.

1.3 SUB-BASE

- 1.3.1. La base cementada estará formada por una capa uniforme de material granular y cemento portland (120Kg/m³ de cemento Portland) con un espesor comprendido entre los 15cm y 25cm.
- 1.3.2. Este material granular tendrá un límite líquido menor de 35, un índice plástico menor que 9 y un CBR de 70% a 95% de la densidad máxima de laboratorio.
- 1.3.3. El grado de compactación exigido será del 90% del valor máximo obtenido en laboratorio.

1.4 BASE DE HORMIGON

1.4.1. Sobre la base cementada se construirá una base de hormigón, sobre la que posteriormente se ejecutará una carpeta asfáltica.

La base de hormigón se hará sin malla y deberá tener el mismo espesor que el pavimento existente, con un espesor mínimo de 20 (veinte) centímetros.

La base estará formada por una sola capa de hormigón que deberá tener como mínimo 250 (doscientos cincuenta) kilogramos de cemento portland por metro cúbico elaborado. Deberá tener como mínimo una resistencia a la compresión de 220 (doscientos veinte) kilogramos por centímetro cuadrado a los 7 (siete) días.

Como agregado grueso del hormigón para la base podrá utilizarse balasto lavado.

Estos pavimentos, deberán tener una habilitación rápida al tránsito, para lo cual el plazo de curado será de 3 (tres) días, debiendo tener como mínimo una resistencia a la compresión de 120 (ciento veinte) kilogramos por centímetro cuadrado a los tres días.

La colocación de la carpeta asfáltica en caliente y posterior habilitación al tránsito se realizará a los 3 (tres) días de colocado el hormigón.

- 1.4.2. A los efectos de lo establecido en el PGCCPH, artículos 3-74 y siguientes, se considerarán como válidos el 75% de los valores límites allí establecidos.

1.5 CARPETA ASFÁLTICA

- 1.5.1. El espesor de carpeta asfáltica será el de la carpeta adyacente y en ningún caso será inferior a 5 cm.
- 1.5.2. Se aplicará el PGCEMAC, exigiendo una densidad del 95% de la obtenida en laboratorio, no admitiéndose el tendido de mezclas asfálticas de temperatura inferior a 130°C.

1.6 FIRME DE HORMIGÓN

- 1.6.1. El contratista deberá efectuar la reposición del pavimento de hormigón sobre la base cementada, de forma que resulte lo menos notable posible, adoptando las medidas necesarias para que no existan diferencias de nivel y evitando que se produzcan fisuras entre el pavimento antiguo y el nuevo. La superficie de corte deberá ser todo lo vertical posible, libre de partes flojas, la cual se limpiará adecuadamente. Se deberá recortar el hormigón de calle con sierra de disco encuadrando el bache siempre con ángulos rectos y con una profundidad de aserrado mínima de 6 cm.

Una vez vertido el hormigón habrá que vibrar la masa en primer lugar contra los costados y el fondo, a fin de evitar que quede algún hueco. La consolidación del hormigón podrá efectuarse mediante vibrador de aguja de inmersión.

- 1.6.2. Rige el PGCCPH, debiéndose colocar una malla electro soldada de acero especial de 1,4kg/m² según 2-58. Como agregado grueso del hormigón deberá utilizarse piedra partida proveniente de rocas duras, compactas, consistentes y durables.

El plazo de curado del firme será de 3 días mínimo o el necesario para obtener una resistencia a la compresión mínima de 150 kg/cm² a los 3 días y de 275 kg/cm² a los 7 días. Las armaduras existentes deben superponerse un mínimo de 20cm con la nueva malla en todos los casos que no se trate de juntas de dilatación o de contracción.

Se construirán juntas de dilatación de la forma establecida en el PGCCV respetando el pañado existente.

En caso de que la D. de O. tuviese alguna duda acerca de los procedimientos de llenado o curado del hormigón ejecutado la misma podrá ordenar la extracción de testigos cilíndricos del pavimento ejecutado. El contratista extraerá a su costo dichos testigos en los lugares que se le indiquen. Cada vez que sea extraído un testigo, el contratista deberá cerrar a su costo, y dentro de los dos días hábiles siguientes la perforación practicada.

1.7 ADOQUINADO

- 1.7.1. Se acondicionarán los adoquines removidos, cuidando de su correcta alineación y nivelación sobre la subrasante preparada. Se deberá construir una sub-base de material granular cementado en un espesor no menor de 15 centímetros, se agregará una capa de asiento de arena de 5 a 7 centímetros de espesor, sobre la que se colocarán los adoquines.

1.8 CONSTRUCCIÓN DE CÁMARAS

1.8.1. Cámaras para válvulas e hidrantes (TIPO 1: CT1) en calzada y en vereda.

Para las piezas especiales -hidrantes, válvulas, etc.- ubicadas en el área afectada, de ser necesario, se construirán cámaras con caños de P.V.C. de 400mm de diámetro, cuya tapa y marco serán de 500mm de diámetro de hormigón armado y hierro respectivamente. En el caso de utilizarse otro tipo de tapa, se cotizará según su material. Su fondo deberá realizarse en hormigón pobre y la superficie deberá presentar terminaciones adecuadas, en forma lisa.

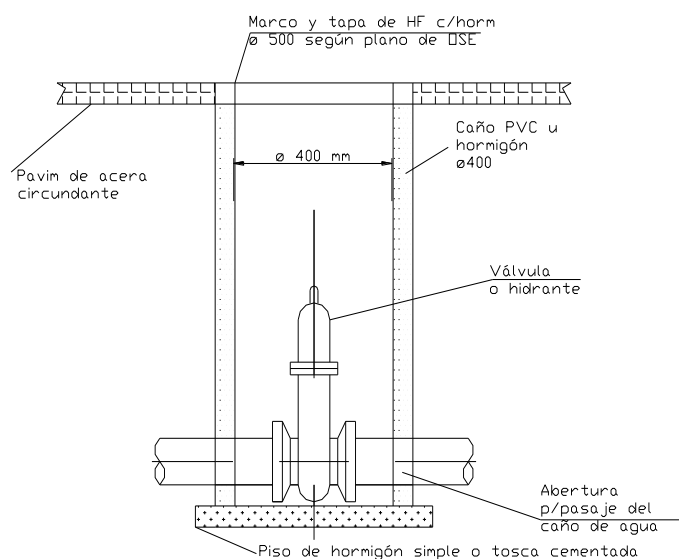
Cada Supervisor designado por la Administración, de ser necesario, indicará en un “plano esquinero” la pieza que será objeto de cámara nueva, dejando la misma semi-descubierta en campo. La Empresa deberá descubrir la totalidad de la pieza hasta el caño, para así poder llevar a cabo el trabajo según croquis ilustrativo dispuesto a continuación.

En todos los casos, se rellenará con balasto el exterior del caño de P.V.C. de diámetro 400mm como forma de lograr un mejor asentamiento, debiéndose reponer el pavimento circundante con el mismo material existente.

En el caso de no existir vereda adyacente, se le construirá un marco de hormigón de 8 cm de espesor con malla, en una superficie de 1m² en donde será amurado el marco de la tapa (centrado en la superficie de hormigón).

Croquis ilustrativo:

1.9 PAVIMENTO DEFINITIVO EN VEREDA



1.9.1 La reposición de las veredas se realizará en un todo de acuerdo con el PGCCV de la Intendencia de Canelones.

1.9.2 El color y el tipo de las baldosas a emplear se ajustará al existente en la zona. Si no se encuentra el mismo tipo de pavimento, se dejará el contrapiso hecho reponiéndose cuando se consiga. El plazo estipulado para la espera de las baldosas especiales será de 1 mes. De no conseguirse en este plazo el pavimento requerido, se deberá demostrar mediante escrito la negociación con la Intendencia de Montevideo y el propietario.

1.9.3 Si la reposición de una caja 20x20 está asociada a la reposición de vereda, su costo estará prorrateado en el metraje de la misma.

En el caso de tratarse de la colocación de una caja 20x20 independiente, se podrá certificar por el rubro n° 14.

1.9.4 En caso de ser necesario reponer hormigón de vereda, éste tendrá las mismas características, en cuanto a resistencia, espesor, existencia de armaduras o mallas, juntas y otros detalles constructivos que el adyacente en la zona. Asimismo, se deberá recortar el hormigón existente, utilizando una cortadora de disco. Dichos cortes se realizarán en forma paralela o perpendicular, según el caso, al eje del cordón.

1.9.5 Vereda de césped

Las áreas de césped en las aceras que hayan sido afectadas por la obra, deberán ser recuperadas de tal forma que queden igual a como se encontraban antes de efectuados los trabajos.

Las capas superficiales estarán constituidas por una de tierra vegetal de 10 a 15 cm de espesor y sobre los mismos tepes o panes (ladrillos) de césped.

1.9.6 Tierra vegetal

La capa de tierra vegetal deberá consistir en tierra negra libre de mezcla de subsuelo, basura, raíces, maleza, rocas o piedras mayores de 5 cm o de otras materias que pudieren ser perjudiciales para el desarrollo adecuado del césped.

1.9.7 En cualquiera de los casos, el Director de Obra o la Intendencia de Canelones, darán el visto bueno en todo lo referente a la calidad, es decir, se podrá rechazar alguna reposición por distintos motivos como mala calidad de las baldosas, base en mal estado, mala ejecución de la tarea, etc. El mismo dará también su aprobación a las distintas partidas de baldosas.

2. JUNTAS

Se construirán juntas de dilatación de la forma establecida en el PGCCV. Se deberá recortar el hormigón de vereda existente con sierra de disco, encuadrando el bache y construyendo las juntas de dilatación correspondientes y sellándolas.

3. CAJA PARA MEDIDOR EN VEREDA

En la colocación de las cajas para medidor en vereda (amure de nicho) se deberá respetar la línea de entrada de servicio de agua de manera de quedar al nivel de vereda existente.

En el caso que la caja para medidor sea independiente de la reposición de vereda asociada, se podrá certificar por el rubro n° 13.

4. ZANJADO Y RELLENO

Tanto el zanjado como el relleno se efectuarán siguiendo el trazado establecido en la Orden de Trabajo, en un todo de acuerdo con el Pliego de Condiciones Generales y normas de OSE de aplicación.

A los efectos de la remoción de los pavimentos existentes y la ejecución del zanjado solicitado se utilizarán medios mecánicos o manuales, según lo disponga la Dirección de Obra.

Se deberán cumplir todas las disposiciones municipales vigentes y se obtendrán los permisos correspondientes, cuyo costo será de cuenta del contratista.

4.1. Relevamiento de interferencias y canalizaciones existentes

Antes de comenzar cualquier excavación, a efectos de minimizar cualquier posible daño durante la ejecución de los trabajos, el contratista relevará toda la información disponible ante los distintos organismos del trazado de otras canalizaciones existentes en la vía pública como ser: cableado subterráneo de UTE, ANTEL, ANCAP, televisión, gas, saneamiento, etc. Asimismo, deberá tomarse en cuenta cualquier interferencia o posible daño al ornato público y hacer los avisos previos correspondientes para poder iniciar los trabajos.

4.2. Pozos de reconocimiento

Con anticipación al comienzo de las obras, el contratista ordenará la ejecución de pozos de reconocimiento para ubicar las canalizaciones u otras estructuras existentes que puedan interferir con las obras proyectadas. El costo de estos cateos está prorrateado en los rubros número 20 y 21.

En el caso de que obras existentes interfieran con el diseño, el contratista deberá comunicarlas al Director de Obra, conjuntamente con todos los datos necesarios para que éste pueda efectuar los cambios convenientes en el proyecto. Si no lo hiciera así, correrá a cargo del contratista cualquier modificación del trazado.

El contratista restaurará a su costo las instalaciones existentes que resultaren dañadas por este reconocimiento. El costo de estos pozos estará incluido en sus precios de excavación y rellenos.

4.3.- Remoción de veredas, pavimentos y cordones

El contratista se encargará a su costo de obtener los permisos necesarios y depositar las garantías correspondientes para efectuar las obras en veredas u otros espacios de dominio público, o de dominio privado; de Organismos públicos, salvo los permisos que deban gestionarse directamente por O.S.E (esto es en casos de trabajos de emergencia únicamente), ante Organismos Municipales y/o Estatales, por así disponerlos esos Organismos.

El Contratista deberá cumplir las condiciones que establezcan los Organismos respectivos al conceder el permiso.

La apertura de los pavimentos no se hará en forma continua sino por tramos, según se indica a continuación:

- Frente a las entradas de las fincas por delante de las cuales pase la canalización, se dejará sin excavar un tramo de 0,80m de longitud o en su defecto se colocarán elementos adecuados para facilitar el acceso a las fincas. El mismo procedimiento se adoptará frente a los garajes, para permitir el acceso en todo momento de los vehículos a los mismos. El Contratista está obligado a mantener en buen estado de conservación los accesos, así como limpios los tramos no removidos a fin de no dificultar la circulación.
- Frente a los locales comerciales se adoptará un procedimiento similar, que permita la libre circulación en todos los accesos del mismo.

El Contratista será el único responsable de mantener protección y señalamientos diurnos y nocturnos adecuados hasta la reposición total de los pavimentos para evitar todo tipo de accidentes, en un todo de acuerdo con las reglamentaciones vigentes de la Intendencia de Canelones.

4.4.- Apertura de zanjas

Las excavaciones podrán ser realizadas en zanjas abiertas o en túneles de modo que no se produzcan derrumbes y deslizamientos. Si éstos se produjesen, la extracción del material y el rehacer de la obra, será a cargo del Contratista.

Las dimensiones mínimas de las excavaciones en zanjas, definidas por el ancho uniforme A y la profundidad P quedan establecidas por las siguientes fórmulas:

$$A = 0,40m$$

$$P = 0,60 + DN$$

Donde DN es el diámetro nominal de la tubería a colocar, expresado en metros.

En el caso de tener tránsito vehicular $P = 0,80 m + DN$

Se debe acompañar siempre el perfil longitudinal, salvo cambios bruscos de pendientes (cunetas, depresiones y elevaciones).

En el caso que no se conozca el nivel definitivo de la rasante del pavimento a adoptar por las autoridades competentes, se harán las consultas necesarias y se practicarán las excavaciones con una profundidad tal que contemple la situación de futuro.

Los trabajos serán conducidos de tal forma que las excavaciones no se encuentren nunca adelantadas en más de 2 días de labor con respecto a la colocación de tuberías.

La longitud de la zanja que se permitirá excavar adelante de la instalación de tubería, en áreas urbanas, no debe exceder de 100 metros o una cuadra y el total de metros de zanja abierta no debe exceder los 300 metros.

4.4.1.- Apuntalamientos y entibaciones

En terrenos poco consistentes o en las proximidades de estructuras existentes, las paredes de las excavaciones deberán ser revestidas con apuntalamientos sólidos convenientemente arriostrados, de modo que el avance en la profundidad de las zanjas y/o los trabajos posteriores se lleven a cabo satisfactoriamente.

El Contratista deberá realizar los apuntalamientos y entibaciones necesarias tal como lo dispone la Reglamentación del Banco de Seguros del Estado y la Intendencia de Canelones, sin perjuicio de lo cual deberá dar cumplimiento a las instrucciones que al respecto imparta el Director de Obra, tendientes a ampliar la seguridad de los trabajos y la preservación de los pavimentos, servicios públicos y edificios linderos.

4.4.2.- Material sobrante

Todos los materiales resultantes de las excavaciones serán depositados en forma provisoria en las inmediaciones del lugar de trabajo, en la medida absolutamente imprescindible para la buena ejecución de las obras y de forma tal que no se creen obstáculos a los desagües y al tránsito general por las aceras.

Respecto a los materiales resultantes de las excavaciones, deberá cumplirse lo dispuesto en los artículos R.935.13 al R.935.16 del Digesto de la Intendencia de Canelones (Decreto N° 29879 o modificaciones posteriores).

4.4.3.- Fondo de las zanjas

El fondo de la zanja deberá ser excavada de forma tal que su profundidad sea 0,10 m mayor a la que corresponde a la generatriz inferior del caño de acuerdo al proyecto respectivo.

Dicha sobre-excavación se rellenará con arena compactada previamente a la colocación de la tubería a fin de permitir un buen asiento de la misma, debiendo los caños apoyarse en toda su longitud, incluyendo los enchufes.

El fondo debe quedar firme y parejo, libre de piedras, protuberancias o lodos.

Cuando se encuentren materiales inestables, como basuras, lodos, pantanos, materias orgánicas o similares, deberán removerse excavando hasta la profundidad requerida por la Dirección de la Obra. La estabilización del terreno hasta el nivel requerido se realizará con material granular compactado, en capas no mayores a 0,15m.

4.4.4.- Extracción de aguas

El Contratista proveerá y mantendrá el equipo necesario para remover toda el agua que penetre a las excavaciones, de manera que éstas permanezcan secas hasta que la tubería esté instalada.

Se deberá canalizar debidamente el agua extraída a efectos de minimizar los perjuicios o molestias generados en la vía pública.

4.4.5.- Relleno de zanjas

A los efectos de poder realizar sin inconvenientes las pruebas hidráulicas, por personal de O.S.E, el relleno de la zanja se dividirá en dos etapas.

La primera etapa, llamada en adelante relleno inicial de la zanja, es imprescindible para que la tubería no se levante durante la realización de la primera prueba.

4.4.5.1.- Rellenos en general

Todo relleno de excavaciones deberá ser depositado en capas uniformes con espesores no mayores de 0,15m de material suelto (arena o tierra finamente pulverizada), libre de piedras y/o de materias orgánicas, las que deberán ser compactadas por métodos que no dañen las tuberías.

Con excepción del relleno de la sobre-excavación y del relleno hasta el extradós superior del caño (en los que se deberá utilizar arena), para los rellenos podrá utilizarse el material desmenuzado proveniente de las excavaciones, excluyéndose las tierras vegetales mezcladas con hierbas y las que tengan granos calcáreos en su composición así como piedras, restos de veredas, sendas de hormigón o cualquier material de dimensiones mayores de 0,05m.

De no cumplir el material proveniente de las excavaciones con los requisitos anteriores, deberá ser sustituido por material adecuado, a juicio del Director de Obras.

4.4.5.2.- Relleno inicial de las zanjas

Las alturas y espesores a que se hace referencia en este artículo corresponden a aquellos alcanzados luego de realizada la compactación.

El relleno inicial tendrá una altura tal que sobrepase en 0.30m el extradós superior de los caños y se realizará teniendo la precaución de dejar el total de las juntas expuestas hasta que la tubería supere la primera prueba hidráulica. Cuando se trate de redes de distribución y las conexiones se realicen conjuntamente con la instalación de la red, las mismas también deberán quedar visibles en esta etapa.

El relleno comenzará por la colocación de arena o tierra finamente pulverizada a los costados del caño, hasta la altura del estrado superior del caño (hasta taparlo completamente). Este relleno se apisonará cuidadosamente con pisones manuales adecuados, los que serán aprobados por el Director de Obras.

Se continuará relleno hasta los 0.30m por encima de la tubería en capas que no excedan los 0.15m. Dichas capas se compactarán mecánicamente.

Caso Particular

En los terrenos acuíferos, o de preverse grandes lluvias, el relleno inicial de la zanja se completará, previo a la realización de la primera prueba hidráulica, hasta donde la Dirección de Obra de O.S.E estime conveniente, dejando en este caso de ser válida la altura mínima de relleno inicial establecida precedentemente. Dicho requisito es necesario a los efectos de evitar que la tubería se levante en caso de inundación de la zanja.

4.4.5.3.- Relleno final de la zanja

Una vez realizadas las dos pruebas hidráulicas, se continuará con el relleno final de la zanja.

El relleno final comprenderá, en primer lugar, el relleno con compactación de la zona de las juntas hasta llegar al nivel del relleno inicial, para luego continuar y completar el relleno de toda la zanja.

El relleno de la zona de las juntas y conexiones domiciliarias, si las hubiera, se realizará tal cual lo anteriormente establecido para el relleno inicial.

Una vez que toda la zanja se encuentre en el nivel establecido para el relleno inicial (0.30m por encima del extradós superior de la tubería), el relleno se continuará por tongadas horizontales de no más de 0.15m de espesor, cada una de las cuales deberá ser compactada antes de colocarse la siguiente. Estas tongadas se compactarán con pisones mecánicos.

Todos los rellenos y apisonados se harán cuidando de no dañar el caño ni desplazarlo de su correcta posición, utilizando para ello las herramientas que indique el Director de Obra.

En aquellos casos en que, ya sea por la naturaleza de la obra o del subsuelo, fuera necesario extremar precauciones, o fuera necesario agilizar la ejecución de las obras a efectos de cumplir con los plazos contractuales, los rellenos deberán efectuarse con arena y una capa superior de 0.15m de balasto con los apisonados y regados que indique el Director de Obra, sin que ello dé motivo a pago extra alguno.

Los tapones de prueba, que estarán en los tramos extremos de las tuberías, se retirarán recién después de haber realizado en forma satisfactoria la segunda prueba hidráulica, debiendo ponerse especial esmero al rellenar y compactar dichos tramos.

Los apuntalamientos, tablestacados, etc., se irán retirando a medida que se vaya ejecutando el relleno, salvo indicación contradictoria del Director de Obra.

Todo el material sobrante de las excavaciones practicadas en la vía pública deberá ser retirado inmediatamente después de ejecutada la parte de la obra correspondiente. Cuando se trate de calles y sitios donde la Intendencia de Canelones permite depositar el material sobrante de las excavaciones, serán de cuenta del Contratista todos los gastos y gestiones correspondientes para desparramar la tierra en el lugar. En caso contrario, el Contratista deberá transportarlo hasta el lugar donde sea permitido depositarlo, siendo dicho trabajo de su exclusivo cargo.

4.4.5.4.- Compactación

La compactación deberá cumplir con la exigencia de densidad equivalente a 95% del Proctor modificado (AASHO T - 180C ó ASTM D - 1557), para lo cual el Contratista ordenará efectuar los análisis de tierras correspondientes a distintos niveles del relleno. Esta exigencia no se aplicará en las zonas donde no haya tránsito vehicular, en las cuales se podrá aceptar rellenos hidráulicos, los que se ejecutarán previa aprobación de la Dirección de Obra.

El costo de los análisis será a cargo del Contratista y estará incluido en los precios unitarios de los rellenos, y deberá efectuarlos en laboratorios aprobados por la Dirección de Obra.

4.4.5.5.- Rellenos en túneles

Las eventuales excavaciones en túneles se rellenarán cuidadosamente, con previa aprobación de la Dirección de Obra respecto del procedimiento a utilizar.

4.4.5.6.- Defensas de rellenos

En terrenos erosionables o donde puedan encauzarse corrientes superficiales que arrastren el material de relleno, será necesario proveer retenciones, a todo lo ancho de la zanja y en intervalos convenientes, de manera que eviten el deslave del material. Estas defensas serán de concreto con resistencia a la compresión de 180 kg/cm² a los 28 días, según el diseño que indiquen los planos o el Director de Obras y se colocarán cuando la pendiente del terreno sea mayor del 30%.

4.4.5.7.- Reparación de hundimientos

Cualquier hundimiento que ocurra en rellenos compactados, ocasionados por consolidaciones mal ejecutadas, se reparará, por parte del Contratista y a su cargo, con material compactado adicional y dentro del plazo perentorio que imponga la Dirección de Obra.

El Contratista será responsable de todos los asentamientos de rellenos que ocurran en sus obras durante el año siguiente a la terminación del contrato

5. SEÑALIZACIÓN

a) En los casos de ejecución de zanja para tendido de tuberías corresponde la colocación de balizas electrónicas para la señalización de pozos o zanjas así como la colocación de carteles de alerta o de desvío del tránsito, en un todo de acuerdo a lo establecido en el Decreto N° 23/11 de la Intendencia de Canelones.

En caso de incumplimientos se aplicarán las multas establecidas en el art. 46 del presente Pliego.

b) En los casos que se trate de trabajos de tapado de pozo y reposición de pavimento por trabajos efectuados por personal de O.S.E., a partir de la notificación de los trabajos, la señalización pasa a ser responsabilidad de la Empresa y su costo estará prorrateado en los precios de la oferta, debiendo mantener la señalización correctamente hasta la finalización de los trabajos.

Dicha señalización deberá retirarse en cuanto el pavimento quede en condiciones transitables, librándose al uso público.

En ambos casos la Empresa Adjudicataria deberá trabajar con la misma empresa de Señalización y Balizamiento que en ese momento esté trabajando la Jefatura Comercial Departamental de Canelones de O.S.E.

6. MATERIALES

Será de cuenta del Contratista el suministro de todos los materiales necesarios de obra, las cuales deben contar con la aprobación de la Intendencia de Canelones y de las respectiva Jefatura de O.S.E.

Se deberá especificar el proveedor y la marca de los distintos materiales especiales a utilizar.

7. NOTIFICACIÓN DE LOS TRABAJOS

La notificación de los trabajos para los tapados de pozo ya fueron expuestos en el ítem 1.1 del Anexo VIII.

A continuación se presentan las notificaciones para la reposición definitiva del pavimento y la construcción de cámaras.

7.1.- Reposición de pavimentos

a) La Empresa Adjudicataria recibirá con frecuencia diaria y vía electrónica el archivo con las órdenes de trabajo a ejecutar. Dicho archivo será de formato a coordinar con la D. de O.,

debiendo la Empresa contar con el equipamiento necesario para recibir dicha notificación, considerando una llamada o un correo electrónico tan válido como una orden formal.

En el caso de las notificaciones caratuladas como URGENTE, la Empresa deberá contar con una persona de contacto directo, para hacer llegar la información de manera más rápida y segura.

En la misma notificación deberá constatarse:

-Dependencia

-Dirección del trabajo a ejecutar

-Descripción del trabajo a ejecutar (desglosado según el listado de rubros a ser contratados que figura en el Anexo V).

-Detalle del metraje a ejecutar (largo por ancho y distancia al cordón del pavimento a reponer) y en relación a las cámaras, la ubicación de las mismas.

-Número interno de control de O.S.E.

-Supervisor de los trabajos por parte de O.S.E.

-Señalización colocada por O.S.E.

- b) La Empresa Adjudicataria tendrá que iniciar los trabajos en la jornada siguiente de recibida la notificación, salvo los caratulados como URGENTE que se deberán iniciar según los plazos estipulados en el art. 26 del anexo III luego de recibida la notificación y será la responsable ante terceros por los perjuicios que pudiera ocasionar y específicamente frente a la Intendencia de Canelones por el incumplimiento de las disposiciones vigentes.

Serán de prioridad los trabajos que se encuentren en zonas pertenecientes a Centros Educativos y de Salud, Avenidas y entradas vehiculares, en los cuales además se deberán extremar las medidas de seguridad durante la ejecución de los trabajos y luego de los mismos para que la circulación peatonal sea fluida y libre de riesgos.

En caso de entrada de vehículos se deberá asegurar el acceso las 24 horas mediante la colocación de algún elemento resistente al peso de los vehículos (por ejemplo un chapón metálico) el cual será retirado una vez habilitado el pavimento en forma definitiva. Estos casos serán considerados de ejecución urgente con un plazo de 3 horas una vez notificado el trabajo a la Empresa Adjudicataria.

- c) La Empresa Adjudicataria deberá enviar con frecuencia diaria el listado de los trabajos a ser ejecutados en la jornada (recorrido diario), teniendo plazo para enviar este listado hasta la hora 9 del mismo día. En dicho listado se deberá incluir el detalle del personal asignado al trabajo. Además será capaz de informarle a la Administración en todo momento en qué lugares se está trabajando.

Deberá también enviar con frecuencia diaria, el listado de los trabajos ejecutados (listado de cumplidos) durante la jornada a última hora del mismo día o a más tardar a primera hora del día siguiente. Junto a dicho listado, se deberá incluir un registro fotográfico de cada trabajo, previo y posterior a su ejecución, en formato a definir por la Administración.

7.3. Construcción de cámaras

La Empresa Adjudicataria recibirá vía transmisión de datos por computadora el archivo con las órdenes de trabajo de las cámaras a construir. Dicho archivo será de formato a coordinar, debiendo la Empresa contar con el equipamiento necesario para recibir esta notificación.

En el mismo constará como mínimo:

- Dependencia de la Sección Canelones
- Tipo de cámaras (según el listado de rubros a ser contratados que figura en el Anexo V)
- Ubicación de las mismas
- Número interno de control
- Supervisor de los trabajos por parte de O.S.E

8.- PLANIFICACION DE LOS TRABAJOS

8.1.- La Empresa Adjudicataria deberá informar diariamente a la D. de O. de Obra, o a quien ésta designe, la planificación de los trabajos solicitados desglosados de acuerdo a los ítems del rubrado. Esta comunicación se hará vía transmisión de datos, en formato definido por O.S.E.

Esta planificación diaria de trabajo no puede ser modificada sin la previa autorización de las respectivas supervisiones. Se entiende por planificación al listado de los trabajos a realizar (recorrido diario), así como también al listado de las personas que integran los equipos de trabajo, detallando nombre, cargo y cédula de identidad.

8.2.- Asimismo, diariamente se comunicarán vía electrónica los trabajos cumplidos, con los metrajes correspondientes, en cada caso, según los ítems del rubrado con el formato definido por O.S.E. Se tomará como fecha de cumplimiento a efectos de la contabilización de los plazos y las multas, la fecha de comunicada la ejecución. Se considerara como cumplido según lo dispuesto en el numeral 22 del anexo III del presente pliego. (Obra Hecha).

8.3.- En los casos de imposibilidad de inicio de los trabajos, se deberán comunicar vía transmisión de datos los mismos y los motivos por los cuales no se realizan. Dicha notificación debe realizarse dentro de las 24hs a partir de la fecha de recepción de la solicitud por parte de la Administración. Los trabajos cuya imposibilidad de inicio fuera informada luego de las 24hs de solicitado generarán multas.

8.4.- El trabajo terminado debe tener un control de calidad con la aprobación expresa del inspector responsable de la Empresa. A tales efectos, la Empresa deberá describir en la oferta el sistema de certificación interno que desarrollará para el control de la calidad y de los metrajes de las reposiciones y zanjeos.

9.- PLANILLA DE PERSONAL Y EQUIPOS

Se deberá elaborar una planilla conteniendo el detalle de equipos y personal que se designarán para trabajar con exclusividad en la obra licitada en el presente pliego, dando lugar, en caso de incumplimiento de la propuesta de la Empresa Adjudicataria, al llamado de atención e inclusive la rescisión del contrato, sin derecho a reclamación ninguna por parte de la Adjudicataria.

10.- DEL PLAZO DE EJECUCIÓN

Los plazos para el tapado de pozos y retiro de escombros ya fueron expuestos en el numeral 26 del Anexo III.

Una vez hecha la notificación de los trabajos, la Empresa Adjudicataria contará con los siguientes plazos para la realización de los mismos:

a) PAVIMENTOS DE CALZADA-10 días calendario.

Los pasos a seguir son los siguientes:

- 1) Recorte (encuadramiento) del bache.
- 2) Limpieza y retiro del material sobrante y del material dentro de la excavación.
- 3) Tapado con balasto compactando por capas (de acuerdo a lo especificado por la Intendencia de Canelones – Decreto 23/11)
- 4) Construcción del pavimento definido en la solicitud y de acuerdo a las especificaciones técnicas que la Intendencia de Canelones determine.

El contratista deberá dar comienzo a la reconstrucción del pavimento definitivo según los pasos indicados 1, 2 y 3 en un plazo que no excederá las 24 hs., debiendo culminar con dicha reconstrucción en un plazo máximo de 10 días calendario.

En trabajos urgentes, como ser el caso de cortes transversales (cruces de calle), la Empresa deberá comenzar inmediatamente (3 horas máximo desde el momento de la comunicación) los trabajos de reposición, en este caso se deberá comenzar a trabajar en la colocación de un pavimento provisorio para habilitar media calzada, teniendo luego 24 horas para comenzar la reposición de pavimento definitivo de la media calzada restante. El plazo para la reposición de pavimento definitivo para todo el cruce será de 10 días, luego de los cuales se computarán las multas previstas en el pliego.

b) PAVIMENTOS DE VEREDA

5 días calendario

Se considerará un trabajo ejecutado dentro del plazo previsto, aquel trabajo en el que, entre la fecha de notificación por parte de la Administración y la fecha de cumplimiento informado por la Empresa Adjudicataria, hayan pasado como máximo 5 días de trabajo.

En los cortes caratulados URGENTES, la Empresa Adjudicataria deberá iniciar la reposición del pavimento definitivo dentro de las 3 horas de la notificación.

c) CÁMARAS

CT1: 5 días calendario

11.- AMPLIACIONES DE PLAZO

Las solicitudes de prórroga serán aceptadas en un todo de acuerdo al numeral 28 del Anexo III del presente pliego, Ampliaciones del Plazo de Ejecución.

Las solicitudes de prórroga deberán ser planteadas por escrito al Director de Obra dentro del primer día hábil de aparecidas las causas que las pudieran ameritar. Las mismas deberán ser debidamente justificadas y quedarán a resolución del Director de Obra.

Toda solicitud planteada fuera del plazo estipulado no será atendida.

El Director de Obra resolverá la pertinencia de la prórroga solicitada conjuntamente con la aprobación de los trabajos correspondientes afectados por dicha causal.

Las reclamaciones que el Contratista entienda realizar, se considerarán reclamaciones pendientes a los efectos establecidos en el del Artº 82 del Pliego de Condiciones Generales para Licitaciones y Contratos de Construcción de Obras.

ANEXO IX

Manual Ambiental de Obras

Se incluye archivo Manual Ambiental de Obras vigente.



manual_ambiental_d
e_obras_04032015.p

ANEXO X

Declaración igualdad de género

Declaración Jurada²: En la ciudad de..... a los..... días del mes de.... del año,, en su calidad de de la empresa, declara bajo juramento que en esta empresa se ha comenzado a implementar una política tendiente al cumplimiento de las siguientes leyes y ordenanza ministerial:

- 1) Ley 18.104 del 15/3/2007, de igualdad de derechos y oportunidades entre hombres y mujeres en la República Oriental del Uruguay.
- 2) Ley 18.561 del 11/9/2009, de acoso sexual, prevención y sanción en el ámbito laboral.
- 3) Ley 17.215, de fecha 24/9/1999 referente a las trabajadoras públicas o privadas que se encontraren en estado de gravidez o período de lactancia.
- 4) Ley 19.161 de 1 /11/2013 relativa a subsidios por maternidad y paternidad para trabajadores de la actividad privada, y
- 5) Ordenanza Ministerial del M.S.P. No. 217/2009 sobre Lactancia materna.

En concordancia con lo declarado, la empresa asume la obligación de acreditar mediante la documentación correspondiente las acciones llevadas a cabo para su cumplimiento, así como el compromiso de adecuar su actuación a las mismas cuando las circunstancias lo requieran.

Firma

² Art. 239 - Código Penal: “El que con motivo del otorgamiento o formalización de documento público, ante funcionario público, prestare una declaración falsa sobre su identidad, estado o cualquiera otra circunstancia de hecho, será castigado con tres a veinticuatro meses de prisión”.

ANEXO XI
Decreto 23/2011 Junta Departamental de Canelones.



**Decreto_N_23_Aprob
ado_Junta_Departame**