



Obras Sanitarias del Estado

**Gerencia Región Centro
JEFATURA TÉCNICA CANELONES SUR**

**Pliego de Condiciones Particulares
Compra Directa**

10055146

***OBJETO: REPOSICIÓN DE PAVIMENTOS Y VEREDAS,
CONSTRUCCIÓN DE CÁMARAS Y CÁMARAS
ESPECIALES EN LAS LOCALIDADES
DEPENDIENTES DE LA JEFATURA TÉCNICA
CANELONES SUR (CIUDAD DE LA COSTA,
SOUDRIERS, VILLA OLMOS BARROS BLANCOS,
AEROPARQUE, PIEDRA DEL TORO, Y LA
MONTAÑESA)***

Fecha de Apertura : viernes 21 de diciembre de 2018
Hora : 13:00 hs

OBRAS SANITARIAS DEL ESTADO

CAPITULO I

1 - OBJETO

Reposición de hasta 440 m² de pavimento y vereda y construcción de cámaras y cámaras especiales en los Servicios dependientes de la Jefatura Técnica de Canelones Sur (Ciudad de la Costa, Soudriers, Villa Olmos, Barros Blancos, Aeroparque, Piedra del Toro y La Montañesa).

Se estima de acuerdo a la oferta de la empresa adjudicataria, la siguiente distribución:

- 1) Hasta 50 m² de vereda (baldosas, layota, etc)
- 2) Hasta 50 m² de pavimento de carpeta asfáltica
- 3) Hasta 50 m² de hormigón en calzada
- 4) Hasta 50 m² de hormigón en vereda
- 5) Hasta 20 cámaras para llaves e hidrantes.
- 6) Hasta 20 cámaras especiales

La compra podrá adjudicarse por un 50% de estas estimaciones.

2 - PLAZO TOTAL DE LA OBRA

- 2.1- El plazo total de la obra se estima en **6 meses**, de acuerdo a las necesidades de Área Comercial Operativa.
- 2.2- Los plazos del contrato se computarán a partir del día siguiente de la notificación de la Orden de Compra.
- 2.3- Se considerará que el período de ejecución de la obra termina el día de la presentación por parte del Contratista de la solicitud de Recepción Provisoria de la totalidad de la Obra, a conformidad del Director de Obra, al que se deberá agregar eventualmente, los días insumidos por la empresa contratista para subsanar las observaciones que efectuare el técnico responsable de realizar las inspecciones previas a la recepción provisoria de la obra.
- 2.4- Se deberá prever una guardia para los casos de emergencia que pudieran surgir para los días sábados, domingos, feriados y licencias de la construcción, a los efectos de la continuidad en los trabajos

CAPITULO II

ESPECIFICACIONES GENERALES

1.- DE LOS TRABAJOS A REALIZAR

Es propósito de O.S.E. la contratación de toda la mano de obra y maquinaria necesaria para la construcción de las obras descritas, así como las obras accesorias necesarias (Ver Numeral 11 – Obras Accesorias del presente Capítulo), obtención de permisos, custodia y señalización de las obras, limpieza general, letreros, barreras, luces, etc.

La Dirección de Obra podrá variar los procedimientos descritos a continuación, a efectos de un mejor servicio, a solicitud del Organismo o de la Intendencia Municipal de Canelones, sin que los costos de la oferta varíen de los cotizados. Estas variaciones pueden ser para la realización de trabajos especiales o comunes y ambas direcciones de obra coordinarán estos cambios.

1.1.- PAVIMENTO PROVISORIO DE CALZADA

Si por algún motivo, es imposible comenzar en forma inmediata con los trabajos definitivos de reposición, es obligatorio ejecutar un pavimento provisorio de calzada, de acuerdo al Decreto N° 23/2011 de la Intendencia Municipal de Canelones. No se admitirán, salvo razones fundadas y autorizadas, más de un 15% de m² de provisorios sobre el total de pavimentos.

Dicho pavimento estará constituido por una base granular de 25 cm de espesor, compactada según dispone el Art. N° 71 de la Normativa de la IMC y de una capa asfáltica de rodadura de un espesor de 7 a 15 cm., cuya dosificación evite la desagregación del material y asegure su estabilidad bajo las cargas de tránsito.

1.2.- PAVIMENTO EN CALZADA

A efectos de la realización de los trabajos se deberá tener en cuenta que rige en un todo lo establecido en las Normas para las Obras en la Vía Pública de la Intendencia Municipal de Canelones, Decreto N° 23/2011. (ver Anexo VII)

Se respetarán en todos los casos los espesores existentes en las capas de sub-base, base y superficie de rodadura siempre que superen los mínimos establecidos en las Normas mencionadas.

1.3.- ADOQUINADO

Se acondicionarán los adoquines removidos, cuidando de su correcta alineación y nivelación, procediendo a reponer la capa asfáltica existente en la zona circundante. En el caso de que faltaran o no existiesen los adoquines, estos deberán ser suministrados por la Empresa.

1.4.- REPOSICIÓN DE TAPAS

Los marcos y contramarcos de las tapas deberán ser de fundición dúctil (o nodular esferoidal), con una aleación hierro carbono (de 2 a 4% de carbono), y un contenido de grafito en forma nodular de 80% mínimo, según norma ISO 1083. Los productos deberán ser fabricados con una garantía ISO 9001, con una carga a rotura superior a 250 KN (25 Toneladas). Las tapas para calzada tendrán un diámetro de 500 mm y un espesor de 8 cm y llevarán una armadura de Φ 10/10. Las tapas de vereda tendrán un diámetro de 500 mm y un espesor de 5 cm y llevarán una armadura de Φ 6/10. El cuadrículado formado por las armaduras será rellenado con hormigón C 200.

1.5.- CONSTRUCCIÓN DE CÁMARAS

Se construirán cámaras con caños de P.V.C. de 400mm de diámetro, cuya tapa y marco serán de 500mm de diámetro de hormigón armado (ver Numeral anterior). En

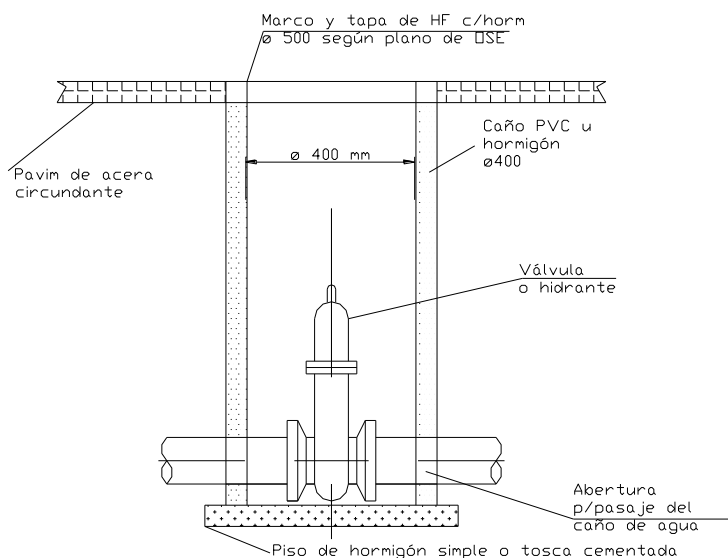
el caso de utilizarse otro tipo de tapa, se cotizará según su material. El fondo de la cámara deberá realizarse en hormigón pobre y la superficie deberá presentar terminaciones adecuadas, en forma lisa.

Se deberá tener una buena compactación del terreno circundante a la cámara, para luego poder fundar el marco. Se deberá recuadrar el corte donde va a ir inserto el marco y tapa correspondiente, con una dimensión aproximada de 1,20 x 1,20 m. Debajo del marco se hará la fundación del mismo con un anillo de H°A° de sección 25x10 cm, con armadura de 4Φ10 y estribos Φ6/15, que quedará por debajo del pavimento de rodadura. Se coronará con el pavimento correspondiente, dejando una junta de dilatación contra el marco.

La pieza que será objeto de cámara nueva, quedará semi-descubierta en campo. La Empresa deberá descubrir la totalidad de la pieza hasta el caño, para así poder llevar a cabo el trabajo según croquis ilustrativo dispuesto a continuación.

El trabajo de colocación de cámaras en vereda se hará con iguales características, variando el pavimento a colocar que deberá ser de baldosas similares a las existentes o en su defecto se construirá un contrapiso de hormigón de 8 cm de espesor con malla en una superficie de 1 metro cuadrado en donde será amurado el marco (centrado en la superficie de hormigón).

Croquis ilustrativo:



Las cámaras especiales se cotizarán por metro cuadrado. La profundidad de las mismas será de 1.5m, debiendo las mismas ser estancas y aptas para su colocación en calzada. Las tapas podrán ejecutarse mediante bastones o con losa de hormigón armada y 2 tapas de acceso.

1.6 PAVIMENTO DEFINITIVO EN VEREDA

1.6.1.-La reposición de las veredas se realizará en un todo de acuerdo con lo que establezca la Intendencia de Canelones.

1.6.2.-El color y el tipo de las baldosas a emplear se ajustará al existente en la zona. Si no se encuentra el mismo tipo de pavimento, se dejará el contrapiso hecho reponiéndose cuando se consiga. El plazo estipulado para la espera de las baldosas será de 1 mes. De no conseguirse en este plazo el pavimento requerido, se deberá demostrar mediante escrito la negociación con la Intendencia Municipal de Canelones y el propietario.

- 1.6.3.-**En el caso de hormigón de vereda, se mantendrán las características del existente, en cuanto a resistencia, espesor, existencia de armaduras o mallas, juntas y otros detalles constructivos que el existente en la zona. Con especial cuidado en las entradas de garage. Asimismo, se deberá recortar el hormigón existente, utilizando una cortadora de disco. Dichos cortes se realizarán en forma paralela o perpendicular, según el caso, al eje del cordón.
- 1.6.4.-**En cualquiera de los casos, el Director de Obra o la Intendencia Municipal de Canelones, darán el visto bueno en todo lo referente a la calidad, es decir, se podrá rechazar alguna reposición por distintos motivos como mala calidad de las baldosas, base en mal estado, mala ejecución de la tarea, etc. El mismo dará también su aprobación a las distintas partidas de baldosas.
- 1.6.5.-**Las áreas de césped en las aceras que hayan sido afectadas por la obra, deberán ser recuperadas de tal forma que queden igual a como se encontraban antes de efectuados los trabajos.
- Las capas superficiales estarán constituidas por una de tierra vegetal de 10 a 15 cm de espesor y sobre los mismos tepes o panes (ladrillos) de césped.
- La capa de tierra vegetal deberá consistir en tierra negra libre de mezcla de subsuelo, basura, raíces, maleza, rocas o piedras mayores de 5 cm o de otras materias que pudieren ser perjudiciales para el desarrollo adecuado del césped.
- Los panes de césped podrán ser cortados del existente antes de la remoción en el sitio y empleados en la reposición si se han mantenido en las condiciones de humedad y estado de enraizamiento necesarios para su recolocación posterior. De lo contrario deberán ser suministrados por la Empresa Contratista.
- La Empresa Contratista será responsable del mantenimiento del césped durante el período de conservación de las obras. Se recomienda el empleo de fertilizantes y el riego necesario especialmente en los días posteriores a la colocación de los tepes o panes de césped.

1.7 JUNTAS

Se construirán juntas de dilatación de la forma que establezca la I.M.C.

1.8 TAPADO DE POZOS

Inmediatamente después de que la Administración finaliza el trabajo, da aviso a la Empresa para que proceda con el tapado del pozo. La Empresa Adjudicataria procederá a la limpieza del pozo y la zona circundante retirando todo el material removido, que en ninguna circunstancia podrá ser reutilizado para el relleno. Posteriormente se rellenará el volumen del pozo introduciendo en el mismo arena que será dispuesta en capas de 20 cm debidamente compactada hasta cubrir el volumen total a rellenar. La Dirección de obra aprobará la utilización de la arena a ser utilizada para el relleno.

El tapado del pozo será considerado como la primera etapa de la reposición de la vereda y/o de la calzada a realizarse posteriormente, debiendo quedar debidamente compacta de modo de evitar posibles asentamientos luego de la construcción de la vereda y/o de la calzada.

La Dirección de Obra mediante inspecciones de los trabajos en ejecución y/o cateos de trabajos terminados, podrá verificar la utilización de los materiales de relleno y la compactación adecuadas, siendo pasible de una multa equivalente al total del rubro (tapado de pozo) por la constatación del incumplimiento, debiendo realizar nuevamente y de manera correcta el trabajo por parte del Adjudicatario a entero costo del mismo, que incluirá la reposición de la vereda y/o de la calzada de haber sido cumplida.

En caso de constatarse malas condiciones de relleno posterior a la certificación del trabajo, el Adjudicatario deberá realizar nuevamente el trabajo de relleno y

reposición a su entero cargo y será pasible de una multa equivalente al doble del costo del rubro (tapado de pozo).

2 - NOTIFICACIÓN DE LOS TRABAJOS

- 2.1- La empresa adjudicataria recibirá del Supervisor Técnico de Canelones Sur, vía FAX o correo electrónico, un listado donde constará:
- Localidad
 - Dirección de la reposición.
 - Tipo de pavimento a reponer.
 - Área estimada en m².
 - Número de trámite del corte en I. M. C. (esto en caso de que exista).
- 2.2- La empresa adjudicataria transcurridas 24 horas de la notificación del trabajo solicitado, iniciará los trabajos y será la responsable ante terceros por los perjuicios que pudiera ocasionar y específicamente frente a la I.M.C. por el incumplimiento de las disposiciones vigentes.-

3 - PLAZOS DE EJECUCIÓN DE LOS TRABAJOS

3.1- Plazo de Inicio:

- a) Una vez hecha la notificación de los trabajos, la empresa adjudicataria contará con los siguientes plazos para iniciar la realización de los mismos:

PAVIMENTOS DE CALZADA

Provisorio:	24 horas para cortes transversales
	2 días calendario para los otros
Definitivo:	2 días calendario

- b) En los cortes caratulados URGENTES, la empresa adjudicataria deberá iniciar la reposición del pavimento definitivo dentro de las 24 horas de la notificación.
- c) Simultáneamente a la ejecución del pavimento provisorio, deberá procederse al retiro de los escombros y de la señalización, de manera de asegurar la transito, tanto vehicular como peatonal.
- d) Al finalizar el pavimento definitivo se retiraran de igual forma los sobrantes y la señalización.

3.2- Plazo de Ejecución parcial de los trabajos

Se establece un plazo máximo para ejecución de los trabajos de 10 días calendarios a partir de la fecha de inicio según se establece en el **Numeral 3.1**. Este plazo se aplicará a todos los rubros del **Capítulo I**, salvo en aquellos casos que la Intendencia de Canelones exija cumplir con plazos menores y así se lo exija a OSE. En tales circunstancias prevalecerá el plazo que exija el Municipio, debiendo la empresa ejecutar los trabajos en dicho plazo.

3.3- Ampliaciones de plazo:

- a) Las solicitudes de prórroga serán aceptadas en un todo de acuerdo al **Numeral 21 del Capítulo III** del presente pliego, Ampliaciones del Plazo de Ejecución.

- b) Las solicitudes de prórroga que correspondan, o no, a causas habituales tales como lluvias o paros de la construcción, deberán ser planteadas por escrito al Director de Obra dentro del primer día hábil de aparecidas las causas que las pudiera ameritar. Las mismas deberán ser debidamente justificadas y quedarán a resolución del Director de Obra. Toda solicitud planteada fuera del plazo no será atendida.
- c) El Director de Obra resolverá la pertinencia o no de la prórroga solicitada conjuntamente con la aprobación de los trabajos correspondientes afectados por dicha causal.
- d) Las reclamaciones que el contratista entienda realizar, se considerarán reclamaciones pendientes a los efectos del Artº 82 del Pliego de Condiciones Generales para Licitaciones y Contratos de Construcción de Obras.

3.4- Obra Hecha:

Se considerará un trabajo correcto y aceptado, “**obra hecha**”, sólo aquel que aparte de cumplir con los requisitos técnicos, se cumpla dentro de los plazos previstos.

3.5- Incumplimientos:

En caso de incumplimiento de los plazos previstos, serán aplicadas las **multas previstas en el Numeral 25 - Capítulo III - Multas**, conjuntamente con la certificación de los correspondientes trabajos.

4 - REALIZACIÓN DE TRABAJOS EN RÉGIMEN EXTRAORDINARIO

- 4.1- Si para cumplir los plazos estipulados para la realización de las obras, fuera necesario habilitar uno o más turnos de trabajo, que totalicen jornadas de labor de más de 8 (ocho) horas diarias, se deberá tener lo estipulado en los Numerales siguientes:
- 4.2- El Contratista realizará las gestiones pertinentes y dará cuenta por escrito al Director de Obra con 5 (cinco) días de anticipación por lo menos, de la fecha en que comenzará a trabajar más de un turno, y será de cuenta del Contratista el costo por todo concepto originado por el mayor horario de trabajo del personal de contralor, vigilancia y Dirección de la Administración.
- 4.3- El posible exceso de aportes por concepto de Leyes Sociales y Cuota Mutua que se originen por estos trabajos realizados en régimen extraordinario serán de cargo exclusivo del Contratista y serán descontados de los pagos (certificados de obra) que el Contratante deba efectuarle, o, en su defecto, de la garantía de Buena Ejecución de las obras, o de la del Fiel Cumplimiento del contrato. Para la tramitación del pago de estos aportes regirá lo establecido en el Numeral 23 – Cap. III del presente Pliego de Condiciones Particulares.

5- SEÑALIZACIÓN

Dentro de las 24 horas de la notificación de la solicitud de reposición, la señalización corresponderá a la empresa adjudicataria hasta el fin de los trabajos.

En caso que el Organismo hubiese dispuesto la colocación de balizas, no se podrá retirar la señalización debiéndose mantener en el lugar las mismas, que

pasarán a costo de la empresa adjudicataria una vez transcurrido el plazo señalado en el primer párrafo del presente Numeral.

Dicha señalización deberá retirarse en cuanto el pavimento quede en condiciones transitables, librándose al uso público.

En caso de incumplimiento por inexistencia de balizamiento o por balizamiento incorrecto, se aplicará una multa del 10 % del precio del trabajo dispuesto por cada día de incumplimiento.

6 - SUPERVISIÓN DE LOS TRABAJOS LICITADOS

- 6.1- El Supervisor Técnico de la Jefatura Técnica de Canelones Sur designará a la persona que tendrá quien determinará y coordinará con el Director de Obra de la empresa adjudicataria, la ejecución de las obras, dicha persona controlará los trabajos que se realicen.
- 6.2- Funcionarios de OSE efectuarán las inspecciones de las obras.

7 - PLANIFICACIÓN DE LOS TRABAJOS

- 7.1- La empresa adjudicataria deberá informar diariamente a la persona designada que supervisará los trabajos solicitados desglosados de acuerdo a los ítems del rubrado. Esta comunicación se hará vía transmisión de datos, en formato definido por OSE.
Esta planificación diaria de trabajo, no puede ser modificada sin la previa autorización de las respectivas supervisiones. Se entiende por planificación, al listado de los trabajos a realizar, así como también al listado de las personas que integran los equipos de trabajo, detallando nombre, cargo y cédula de identidad.

8 - EJECUCIÓN DE LOS TRABAJOS

- 8.1- Dentro de los plazos previstos en el presente pliego, la empresa cumplirá con los trabajos solicitados.-
De existir una diferencia superior al 30% entre el trabajo que solicitó OSE, y lo que la Empresa Adjudicataria debe realizar de acuerdo a lo establecido en el Numeral 3.2 del presente Capítulo, se deberá comunicar con la Dirección de Obra designada a efectos de determinar por parte del Director de Obra de la Administración, la ampliación del plazo parcial del correspondiente trabajo, en forma proporcional al aumento del trabajo solicitado.
- 8.3- Los trabajos de reposición licitados deberán cumplir con las especificaciones técnicas establecidas en este pliego y con todas las disposiciones municipales vigentes.
- 8.4- Se deberá contar en cada frente de obra por lo menos con un Oficial al mando de los trabajos. El incumplimiento de este Numeral ameritará una multa equivalente a un día de atraso por cada día de ejecución de los trabajos correspondientes a ese frente de obra.
- 8.5 Dentro de los plazos previstos en el presente Pliego, la empresa cumplirá con las reposiciones solicitadas, de acuerdo condiciones de la I.M.C. del ANEXO 1.

9 - CONTROL DE CALIDAD DE LAS REPOSICIONES

- 9.1- Las reposiciones de pavimentos ejecutados por la empresa adjudicataria, deberán contar con la aprobación explícita (recepción), de la Unidad Ejecutora

de Remociones de la Vía Pública de la I.M.C. a los efectos de considerarlos “obra hecha”.

- 9.2-** La información diaria que remitirá la empresa adjudicataria a la Dirección de Obra de la Administración o supervisión designada por esta, con los trabajos cumplidos, deberá contener además de lo establecido en el Numeral 7.1 del Cap.II, el número interno de O.S.E. otorgado en la notificación de cada trabajo: (Numeral 2 Cap.II) y el número de trámite de recepción de la I.M.de Canelones que identifican cada orden de trabajo.-

10- DE LA INFORMACIÓN DE LOS TRABAJOS CUMPLIDOS

- 10.1-** La empresa adjudicataria remitirá al final de cada mes al Supervisor Técnico de Canelones Sur, el listado de pavimentos y veredas repuestos y colocación de cámaras en el mes anterior, conformado por su Representante Técnico, y visados por la Intendencia donde constará como mínimo la siguiente información:

- ◆ Localidad
- ◆ Dirección.
- ◆ Tipo de pavimento
- ◆ Tipo vereda
- ◆ Área repuesta (m²).
- ◆ Número de trámite del corte en la I. M. C. ó número interno de las Secciones de O.S.E..
- ◆ Aprobación según Numeral 9.1-

11 - VERIFICACIONES DE LOS TRABAJOS REALIZADOS

- 6.1-** La Administración contará con 2 días calendario para realizar inspecciones de los trabajos realizados, los mismos quedarán validados para su liquidación.
- 6.2-** En caso de constatarse irregularidades en la ejecución de los trabajos mencionados anteriormente y/o recibir denuncias formuladas por usuarios o funcionarios de OSE, luego de notificada de las mismas, la empresa adjudicataria dispondrá la regularización de las observaciones realizadas a la brevedad.
- 6.3-** La Administración se reserva el derecho de pedir la sustitución de un trabajador, cuando incurra en cualquier falta, o que el comportamiento del trabajador afecte la buena imagen de la Administración ante sus clientes- usuarios.
- 6.3-** La Administración se reserva el derecho de pedir la sustitución de un trabajador, cuando incurra en cualquier falta, o que el comportamiento del trabajador afecte la buena imagen de la Administración ante sus clientes- usuarios cuando esté realizando la ejecución de los trabajos.

12 - OBRAS ACCESORIAS

Corresponde por parte de la empresa adjudicataria ejecutar como obras accesorias, cuyo importe estará prorrateado en el precio unitario de los distintos rubros, todas aquellas señaladas en el presente Pliego y para las cuales no se solicita cotización y todas aquellas, que sin ser mencionadas explícitamente, se consideren necesarias para la ejecución de los trabajos licitados.

A modo de ejemplo, se citan entre otras, las siguientes:

- Limpieza, regularización y recuadro de los cortes, con el retiro de los materiales sobrantes;
- Colocación y mantenimiento de la señalización requerida y necesaria;
- Reasentamiento o reconstrucción de los cordones existentes, alterados durante el corte;
- Consolidación del terreno de fundación; lo que incluirá el relleno de la excavación con material granular (balasto) hasta la sub - base, compactación y retiro del material sobrante;
- Desvío de las aguas que pudieran perjudicar la correcta ejecución de los trabajos, durante su realización y los 5 días subsiguientes;
- Retiro del material sobrante,
- Remoción y retiro de aquellos materiales que no sean de recibo;

13 - ADOQUINADO

Se acondicionarán los adoquines removidos, cuidando de su correcta alineación y nivelación, procediendo a reponer la capa asfáltica existente en la zona circundante. En el caso de que faltaran o no existiesen los adoquines, estos deberán ser suministrados por la Empresa.

14 - MATERIALES

Será de cuenta del contratista el suministro de todos los materiales necesarios de obra, que deben contar con la aprobación de la I.M.C. y de las respectivas Jefaturas de O.S.E.-

15 - DE LAS RESPONSABILIDADES DE LA EMPRESA

La Empresa deberá:

- 5.1-** Suministrar un personal mínimo necesario para la realización de los trabajos. En caso de ausencia de su personal deberá efectuar el reemplazo en un plazo de 48 horas pudiéndose extender el mismo en común acuerdo con las partes.
- 5.2-** El personal deberá contar con una valija, herramientas menores, palas y picos necesarias para llevar a cabo las distintas tareas a desarrollar.
- 5.3-** La Empresa además de la correcta ejecución de los trabajos solicitados, será responsable de la conducta de su personal en relación con toda otra tercera persona física o jurídica, la que estará regulada de acuerdo al Reglamento Interno de Personal de OSE.
- 5.4-** La empresa remitirá a la Jefatura Comercial Operativa un listado del personal que realice la ejecución de las tareas, con los siguientes datos: nombre, C.I., fecha nacimiento, y fecha ingreso a la empresa. En caso de sustitución de un trabajador deberá comunicar a la Administración los datos del mismo.
- 5.5-** Asimismo deberá cumplir con todas las disposiciones vigentes en materia de seguridad del personal, cumpliendo con todas las reglamentaciones vigentes del Banco de Seguros del Estado y del Ministerio de Trabajo en la Materia, siendo responsable que su personal disponga y utilice en todo momento los equipos de protección personal reglamentarios.
- 5.5-** El personal deberá vestir con uniforme, con la obligatoriedad de distintivos del nombre de la Empresa, que están cumpliendo funciones para la Administración, y además deberá contar con las disposiciones vigentes en cuanto a los elementos

de seguridad industrial (casco, chaleco, botas, calzado, etc.)

- 5.7-** Deberá portar carné de identificación con foto y nombre del funcionario, visibles al cliente, el que será brindado por la Empresa y firmado por un representante de esta y otro de O.S.E. Este carné deberá ser exhibido en forma permanente.
- 5.8-** Será responsable de la señalización correspondiente cuando realice los trabajos sobre las aceras de acuerdo a las normativas vigentes, como así también será de responsabilidad de la Empresa el retiro de todo material sobrante una vez que se haya realizado el trabajo y dejar la zona de trabajo acondicionada.
- 5.9-** La empresa adjudicataria a cargo de la obra deberá dar cumplimiento a lo dispuesto en el Art.14º de la Ley N° 17.897 de fecha 14/09/05 (inserción laboral de personas liberadas), reglamentada por Decreto de la Presidencia de la República de fecha 14/07/2006.
- 5.10-** Además de la correcta ejecución de los trabajos solicitados la empresa adjudicataria será responsable de su personal equipos e instalaciones empleadas en su relación con el cliente de OSE.
- 5.11-** La Administración así como sus funcionarios, no tendrán responsabilidad alguna por cualquier reclamación o sanción a que diera lugar el contratista por violación de las leyes ordenanzas o reglamentaciones vigentes.
- 5.12-** La empresa adjudicataria se hará responsable por conseguir la información de los demás servicios existentes en la vía pública (Saneamiento, TV cable, ANTEL, etc.). Deberá obtener de las autoridades competentes, y previamente a comenzar cualquier trabajo en las calzadas o aceras públicas, toda la información, permisos y autorizaciones que sean necesarios para la ejecución de los trabajos y dará los avisos requeridos por las leyes, decretos, ordenanzas y reglamentos vigentes. Los costos de los mismos serán a cargo de la Empresa.
- 5.13-** La Empresa es responsable por daños que pudiere causar a instalaciones de UTE, ANTEL, OSE, INTENDENCIA y/o terceros; debiendo asumir las responsabilidades, materiales, legales y/o civiles que correspondan.
- 5.14-** La empresa adjudicataria será responsable de los daños que pueda ocasionar sobre la red de agua en la ejecución de los trabajos, la reparación sobre las instalaciones de OSE las realizará personal de la Administración y el costo de los trabajos será a cargo de la empresa adjudicataria.
- 18.12-** VIGILANCIA Y CUIDADO DE LAS OBRAS: Hasta la recepción provisoria de obras la vigilancia y cuidado de las mismas serán de responsabilidad del Contratista, sin perjuicio del derecho de la Administración de hacer las inspecciones, pruebas y contralores establecidos en los pliegos u otros que estimen convenientes.
- 18.13 -** DE LA FUERZA MAYOR: Quien se crea imposibilitado de cumplir sus obligaciones por causa de fuerza mayor deberá notificar a la otra parte, por telegrama colacionado, dentro de los 10 (diez) días de producido el impedimento. Si la otra parte estuviera de acuerdo en la existencia de la fuerza mayor, lo hará conocer de inmediato a la primera, por telegrama colacionado. Si no hubiera acuerdo respecto a la existencia de la fuerza mayor, deberá recurrir

a la vía judicial dentro de los 30 días corridos y siguientes y en caso de no hacerlo dentro de este plazo, no podrá alegar ésta.

16 - DE LA LOCOMOCIÓN

- 16.1 -** El transporte de los materiales, de los equipos y del personal, deberá ser realizado por el contratista a su costo.
- 16.2 -** Los vehículos y equipos utilizados deberán estar empadronados dentro del territorio nacional.

17- DISPOSICIONES LABORALES Y SALARIALES

- 17.1-** Son obligaciones de la empresa adjudicataria:
 - a) cumplir con el salario, respetar las horas de trabajo y demás condiciones de empleo fijadas en leyes, laudos y/o convenios colectivos vigentes para la correspondiente rama de actividad;
 - b) respetar las normas de seguridad e higiene adecuadas a la rama de actividad de que se trate;
 - c) verter los aportes y contribuciones de seguridad social al Banco de Previsión Social de acuerdo a la Ley N° 14.411, por la construcción.
 - d) comunicar a la Administración los datos personales de los trabajadores (incluyendo certificado de buena conducta) afectados a la prestación del servicio a fin de facilitar el contralor. La empresa informará los eventuales cambios en la planilla de sus trabajadores afectados a la prestación del servicio contratado por la autoridad contratante.
- 17.2-** La Administración, autorizará el pago una vez acreditada por la empresa contratada el cumplimiento de las obligaciones indicadas. Para ello, se reserva el derecho de:
 - a) Exigir a la empresa adjudicataria la documentación que acredite el pago de salarios y demás rubros emergentes de la relación laboral.
 - b) Solicitarle exhiba documentación que pruebe estar al día en el pago de la póliza contra accidentes de trabajo, así como las contribuciones de seguridad social.

Estos extremos son exigidos a fin de permitir un correcto control del cumplimiento de las obligaciones asumidas por la empresa contratada.

- 17.3-** Asimismo, la Administración contará con los poderes jurídicos necesarios para retener de los pagos debidos en virtud del contrato, los salarios a los que tengan derecho los trabajadores de la empresa contratada.
- 17.4-** Los pagos correspondientes a los jornales trabajados por los operarios contratados por la Empresa adjudicataria, no deberán estar supeditados al cobro de los haberes correspondientes a la Empresa por la prestación de sus Servicios, los que están regidos por las normas laborales vigentes en el país.-
- 17.5-** SEGURO DE OBRA: El contratista deberá contratar seguros a nombre conjunto del contratista y del contratante. Contra “todo riesgo de obra”, desde la fecha de iniciación hasta la fecha de la recepción provisoria, por un monto mínimo en

dólares equivalente al monto total adjudicado, incluyendo IVA y Leyes Sociales. Se utilizará a estos efectos la cotización del dólar americano interbancario tipo vendedor correspondiente al último día hábil del mes anterior a la fecha de la licitación.

Deberá cubrir las siguientes eventualidades que son de riesgo del contratista:

- a) pérdida o daños a las obras y materiales
- b) pérdida o daño de equipos
- c) pérdida o daños a la propiedad
- d) lesiones personales o muerte

El contratista deberá entregar al Director de Obra, para su aprobación, las pólizas y los certificados de seguro antes de la fecha de iniciación de la obra.

CAPITULO III **CONDICIONES GENERALES**

1- BASES DE LA COMPRA DIRECTA DESCENTRALIZADA

1.1- Los documentos que regirán como base de esta Compra Directa son los siguientes:

- a) El presente Pliego de Condiciones Particulares (P.C.P.) y Anexos que se adjuntan (que incluye la Memoria Descriptiva General y Especificaciones Técnicas).
- b) El Pliego de Condiciones Generales para Licitaciones y Contratos de Obra (P.C.G.O.), aprobado por R/D del 10 de febrero de 1971, modificado el 8 de junio de 1972 y el 10 de octubre de 1978, así como otras modificaciones vigentes al momento de la apertura de las propuestas.
- c) El Pliego de Condiciones Generales para Licitaciones y Contratos de Suministros y Servicios no Personales aprobado por R/D 393/06 del 06/04/2006.
- d) Las normas sobre Contrataciones y Licitaciones puestas en vigencia por el Texto Ordenado de la Ley de Contabilidad y Administración Financiera del Estado (TOCAF), Decreto N° 194/997 y sus modificaciones.
- e) La Memoria Descriptiva General para Obras de Alcantarillado
- f) El Pliego de Condiciones Generales para la Construcción de Obras de Saneamiento en todo lo que no estuviera especificado en los pliegos antes citados .
- g) El Catálogo de Piezas Especiales y Aparatos de OSE (1973)
- h) Las enmiendas o aclaraciones efectuadas por la Administración relativas al llamado, durante el plazo del llamado a licitación.
- i) Pliego de Condiciones Generales para la Construcción de Obras Públicas (edición 1989).
- j) Condiciones Generales de la Intendencia Municipal de Canelones para la reposición de pavimentos de calzada y veredas el que se adjunta en ANEXO 1.

1.2- La Administración será quien resuelva los eventuales casos de duda o discrepancia que pudieran surgir entre los documentos que rigen la presente Compra Directa Descentralizada (Art. 24° del P.C.G.O.)

2 - ACLARACIONES AL PLIEGO

2.1- La Administración queda facultada para modificar los Documentos de Compra Directa.

- 2.2-** Se podrá solicitar aclaraciones del pliego mediante comunicación escrita dirigida OSE Ciudad de la Costa, cita en Av. Giannattasio esquina Viña del mar, teléfono 26831790 interno 222.
- 2.3-** Las solicitudes de aclaraciones a los pliegos deberán ser presentadas con antelación mínima de hasta 2 días hábiles antes de la fecha de apertura fijada para la compra directa. Vencido dicho plazo no será obligatorio proporcionar más datos aclaratorios.
- 2.4-** La Administración se reserva el derecho de respuesta, en la forma que estime conveniente, y a su solo juicio, a las consultas formuladas.
- 2.5-** En caso de que la Administración dé respuesta, se hará por escrito o mediante fax o correo electrónico, y se enviará copia de las respuestas (incluida una explicación de la consulta pero sin identificar su origen) a todos los posibles oferentes que hayan recibido los documentos de la Compra Directa Descentralizada. Dichas respuestas serán comunicadas en un plazo de hasta 48 horas previas al acto de apertura.
- 2.6-** Los oferentes podrán intervenir en el procedimiento licitatorio, únicamente en la forma, momentos y a los efectos previstos por la legislación, no pudiéndolo hacer espontánea y unilateralmente en ninguna otra oportunidad.
- 2.7-** Durante la etapa de evaluación de las ofertas no se considerarán las notas que contengan opiniones, comentarios, aclaraciones o modificaciones, que no hayan sido solicitadas por escrito por la Comisión Asesora de Adjudicación de Licitaciones.

3 - SOLICITUD DE PRORROGA PARA LA APERTURA DE LA LICITACIÓN

- 3.1-** La Administración tendrá facultad discrecional de prorrogar el plazo para la presentación de ofertas, a fin de dar a los posibles oferentes tiempo razonable para tener en cuenta en la preparación de sus ofertas, la enmienda de los documentos de Compra Directa . Dicha prórroga se otorgará si ello se encuentra de beneficio para la Administración.
- 3.2-** Cualquier adquirente de pliegos podrá solicitar prórroga de la fecha de apertura.
- 3.3-** Las solicitudes de prórrogas de la fecha de apertura, deberán ser presentadas al Supervisor Comercial de Pando con una antelación mínima de hasta 3 días hábiles de la fecha fijada para la misma.

4 - REQUISITOS PARA LA PRESENTACIÓN DE OFERTAS

- 4.1-** Las propuestas deberán presentarse en sobre dirigido OSE Ciudad de la Costa, Av. Giannattasio esquina Viña del mar, por fax al 26831790 interno 207 o por E-mail a ilombardi@ose.com.uy / con copia a gsaralequi@ose.com.uy, fmarzadri@ose.com.uy
A los oferentes que no se presentaren en tiempo, no les serán recibidas las ofertas.
- 4.2-** El oferente indicará en su propuesta los nombres de sus directores o administradores a efectos de dar cumplimiento a lo establecido en el Art. 3º, Ley 18.244 (Registro de Deudores Alimentarios).

- 4.3.- El oferente deberá indicar en su propuesta, la mano de obra imponible a utilizar, a los efectos de lo dispuesto en la Ley 14.411, siendo las cargas sociales a cargo de O.S.E...Este valor será tenido en cuenta en el comparativo de ofertas.-

5- PRESENTACION DE LA OFERTA

- 5.1- La propuesta deberá incluir los siguientes datos:

- a) Fecha de presentación oferta.
- b) Información sobre la empresa proponente, estableciendo: nombre, razón social, RUT, domicilio legal, teléfono, fax y correo electrónico.
- c) Plazo mantenimiento de oferta mínimo 60 días a partir de fecha de apertura.
- d) Condiciones de pago mínimo 60 días de la fecha de apertura
- e) Descripción de los Servicios a realizar
- f) Se indicará si corresponde IVA y porcentaje del mismo, de no indicarse se considerará incluido en el precio.
- g) Se deberá cotizar solamente en Moneda nacional.
- h) En la oferta debe constar firma con aclaración de la misma.

- 5.2- Verter los aportes y contribuciones de seguridad social al Banco de Previsión Social de acuerdo a la Ley N° 14.411, por la **Construcción**.
IMPORTANTE: NO SE ACEPTARAN APORTES POR INDUSTRIA Y COMERCIO.

- 5.3- Es imprescindible que en la oferta se contemplen los datos solicitados, en caso contrario podrá ser rechazada. Se deberá presentar la misma en el formato de acuerdo al ANEXO I del presente pliego.

- 5.4- Se deberá presentar la oferta en el formato de acuerdo al ANEXO 2 del presente pliego.

- 5.5- Los precios de la ofertas no podrán estar sujetos a confirmación ni condicionados en forma alguna.-

- 5.6- Transcurrido el plazo de mantenimiento estipulado, las ofertas se considerarán mantenidas por todo el tiempo durante el cual los interesados no presenten nota solicitando su retiro.

- 5.7- La ofertas estarán a disposición de los proveedores en la OSE Sección Atlántida únicamente por 24 horas a partir de la fecha de recepción de las mismas.

- 5.8- Todos los tributos que legalmente corresponden al contratista por el cumplimiento del contrato se consideran incluidos en los precios cotizados.

- 5.9- La Administración rechazará de plano las ofertas que establezcan traslados tributarios diferentes a lo dispuesto en el Art.º 9.4 del Decreto 53/993

6 - INFORMACIÓN SOBRE LA EMPRESA PROPONENTE

- 6.1- La Administración podrá solicitarle al oferente si lo considera conveniente y necesario la siguiente documentación:

- a) El certificado de habilitación del Registro Nacional de Empresas de Obras Públicas del M.T.O.P., vigente a la fecha de apertura, con el V.E.C.A. mínimo

requerido de acuerdo a la Reglamentación vigente (Decreto N° 385/92 y sus modificativas).”

- b)** Documentación que acredite el cumplimiento con el Art. 61 de la Ley N°16074 de fecha 10/10/89 que establece la obligatoriedad del Seguro sobre Accidentes de Trabajo y Enfermedades Profesionales.
- c)** Certificado de inscripción en el Registro de Empresas Constructoras de OSE.
- d)** Referencias de nombres y teléfonos de contactos como referencias de trabajos realizados por la empresa.

7 - DEL MANTENIMIENTO DE OFERTA

El plazo de mantenimiento de oferta mínimo será de 60 días a partir de la apertura de la Compra directa descentralizada
Transcurrido ese plazo, las ofertas se considerarán mantenidas por todo el tiempo durante el cual los interesados no presenten nota solicitando el retiro de la correspondiente garantía.

8 - DEL PRECIO DE LA OFERTA

- 8.1-** Los precios de las ofertas deberán realizarse en condiciones de pago a 60 días de la fecha de factura, que será la del último día del mes de ejecución de los trabajos certificar.
- 8.2-** La obra será contratada por el sistema de precios unitarios, pagándose al Contratista los metrajes realmente ejecutados.
- 8.3-** A tales efectos, se indicará el precio unitario de todos y cada uno de los rubros con su correspondiente monto imponible unitario de jornales del rubro del personal obrero y capataces (excluido sólo el personal de Dirección), para que la Administración pueda calcular el monto de los aportes que estará obligada a efectuar por concepto de cargas sociales emanadas de la obra (Ley N° 14.411). La suma de ambos precios unitarios constituirá el precio unitario total de cada rubro, de acuerdo a lo establecido en el Anexo 2, no admitiéndose la inclusión de nuevos rubros.
- 8.4-** Dichos precios no podrán estar sujetos a confirmación ni condicionados en forma alguna y deberán comprender todos los gastos necesarios para la correcta ejecución del servicio conforme a las especificaciones contenidas en el presente pliego.
- 8.5-** Todos los tributos que legalmente corresponden al contratista por el cumplimiento del contrato se consideraran incluidos en los precios cotizados.
- 8.6-** Las creaciones, supresiones o modificaciones de los tributos que gravan la última etapa de la comercialización de los bienes o prestación de servicios serán reconocidos en todos los casos a favor del adjudicatario o de la Administración según corresponda. (Art° 9.4 del Decreto 53/993).
La Administración rechazará de plano las ofertas que establezcan traslados tributarios diferentes a lo dispuesto por dicha norma.

9 - DE LA MONEDA DE COTIZACIÓN

Todos los precios deberán ser cotizados solamente en Moneda Nacional.

10 - FORMA DE COTIZAR

10.1- El oferente deberá cotizar de acuerdo a lo indicado en el Anexo 3.

11 - COMPARACIÓN DE OFERTAS

11.1- Sólo a los efectos de la comparación de las ofertas, se indica los metrajes de comparación de la planilla del Anexo 3.

11.2- El Precio Total de la Oferta o Monto de Comparación será igual a la sumatoria de los precios unitarios totales de cada rubro por su correspondiente metraje de comparación, más los aportes por leyes sociales, más los impuestos correspondientes, según lo establecido en el Anexo 2.

11.3- Entre los Proponentes que cumplan con los requisitos establecidos previamente, la comparación de ofertas se realizará exclusivamente de acuerdo al monto de comparación de la oferta.

11.4- Si la oferta evaluada más baja fuera seriamente desbalanceada en su estructura de precios (precios cotizados, mano de obra declarada, etc.), con relación a la estimación de la Administración del costo real de la obra, ésta podrá rechazarla.

12 - ADJUDICACIÓN

Rige lo establecido en los Numerales. 52 y 53 del Capítulo IV, Tercera Sección, del Pliego de Bases y Condiciones Generales para Licitaciones y Contratos de Suministros y Servicios no Personales (Parte II).

13 - PLAZO PARA EL PAGO

La Administración pagará las liquidaciones mensuales el último día hábil del mes siguiente a aquel en que las mismas fueron aprobadas por la Dirección de Obra y se conformó la factura correspondiente.”

14- GESTIÓN PARA EL PAGO DE LOS TRABAJOS

14.1- Los trabajos realizados se certificarán mensualmente, y sus importes se calcularán en base a mediciones de obra hecha y los precios unitarios de la oferta.

14.2- Se entenderá por trabajos ejecutados la correcta ejecución a conformidad del Director de Obra y dentro de los plazos previstos, de todos los trabajos de

construcción estipulados en los documentos de la licitación, incluyendo las pruebas que correspondieran.

- 14.3-** La medición de los trabajos realizados en el mes se efectuará con la presencia de la Dirección de Obra de la Administración o la Supervisión designada para ello, conjuntamente con la Dirección de Obra del contratista.

15 - ESTUDIO DE LAS LIQUIDACIONES MENSUALES Y CONFORMACIÓN DE LAS FACTURAS

- 15.1-** Dentro de los primeros 3 (tres) días hábiles del mes siguiente al de ejecución de la obra liquidada, el Contratista deberá presentar los certificados al Director de Obra designado por la Administración, para su aprobación y trámite. Todo certificado presentado fuera del plazo fijado se tendrá por recibido el mes inmediato posterior. En estos casos la Administración podrá realizar por sí las liquidaciones mensuales de obra que entienda pertinente, sin que el Contratista tenga derecho a objetarlas.

- 15.2-** Para la aprobación de las liquidaciones mensuales el contratista deberá presentarlas en la forma y plazos previstos en el numeral anterior.

15.3- Facturación de las liquidaciones que se aprueban sin observaciones.

La liquidación (certificada) presentada será analizada por la Administración, la que en el plazo de 3 días hábiles siguientes a su presentación, comunicará al contratista por fax u otro medio fehaciente, la aprobación de la misma. A partir de esa comunicación el contratista dispondrá de un plazo de 2 días hábiles para presentar la factura por los montos y conceptos aprobados, y siendo la fecha de la factura el último día del mes en que se realizaron los trabajos. Si retardara la presentación de la factura más allá del plazo indicado precedentemente, o si la misma no coincidiera en sus conceptos y montos con la liquidación (certificada) aprobada y comunicada, no será conformada y no correrá el plazo para su pago ni se devengarán multas ni recargos.

15.4- Facturación de liquidaciones observadas total o parcialmente.

- a) Si la Administración observase las liquidaciones (certificadas) total o parcialmente, deberá comunicar las observaciones al contratista dentro del mismo plazo indicado en el numeral precedente para su aprobación.
- b) El Contratista podrá subsanar las observaciones que se le hubiera efectuado, o reclamar de las mismas, si no las entendiese correctas, pero en cualquier caso podrá presentar para su conformación, la factura por los montos y conceptos aprobados, dentro del plazo establecido en el numeral anterior.
- c) La Administración dispondrá de un plazo de 3 días calendario, contados a partir del siguiente a la recepción del reclamo, para resolver acerca del mismo y comunicar dicha resolución al contratista. Si correspondiese, éste deberá presentar una nueva factura por las diferencias reconocidas por la Administración a las observaciones que se hubieren dado por subsanadas, disponiendo para ello de 2 días calendarios.
- d) Si la reclamación se presentara conjuntamente con la primera factura, la nueva se tendrá como presentada conjuntamente con la inicial, y se pagará en la misma fecha. Si se presentase con posterioridad, se abonará conjuntamente con la liquidación correspondiente al mes de su presentación, sin multas ni recargos.

- 15.5-** Las liquidaciones (certificados) mensuales que no fueran aprobadas total o parcialmente y las facturas correspondientes que no fueran conformadas en los plazos establecidos en los numerales precedentes, se considerarán reclamaciones pendientes a los efectos del Art. 82 del Pliego de Condiciones Generales para Licitaciones y Contratos de Construcción de Obras.
- 15.6-** Si la Administración efectuara el pago de una factura correspondiente a un Certificado mensual de Obra, básico y complementario correspondiente, en su totalidad o parcialmente más allá del plazo estipulado en el Numeral 18 del presente Capítulo (PLAZO PARA EL PAGO), el único ajuste que tendrá derecho a cobrar el contratista será el importe complementario que resulte de aplicar al monto atrasado, una tasa de interés, aplicada al número de días calendario del atraso.
- 15.7-** La tasa referida en el numeral anterior será la media del mercado financiero, para préstamos a empresas en moneda nacional no reajutable con plazos menores a un año. A tales efectos, se tendrán en cuenta las tasas publicadas por el Banco Central del Uruguay en cumplimiento del Art. 166 de la Recopilación de Normas de Regulación y Control del Sistema Financiero (Resolución del Banco Central del Uruguay del 9/3/98 Circular 1998). Para el cálculo de la mora se tomará la vigente al momento de verificarse el incumplimiento de pago.
- 15.8-** Los recargos por atraso en los pagos se liquidarán únicamente a solicitud de los oferentes, en un plazo máximo de 30 días calendario a partir de ocurrido el atraso. Dicha solicitud deberá ser presentada al Director de Obra designado por la Administración, al que fuera presentado el certificado respectivo.
- 15.9-** Conjuntamente con la certificación mensual se evaluará por parte del Director de Obra el total de jornales empleados a la fecha. Si el mismo supera al declarado en la oferta, los aportes correspondientes serán de cuenta del Contratista, para lo cual se deberá descontar el monto correspondiente de las certificaciones mensuales.
- 15.10-** Conjuntamente con la presentación mensual de los certificados, el Contratista deberá presentar la solicitud de días de prórroga que se hubieran generado en el mes que se está certificando, con las correspondientes justificaciones que los hubieran ameritado.
- 15.11-** El Director de Obra evaluará dichas solicitudes con los mismos plazos y procedimiento que para la aprobación de las liquidaciones mensuales. Con los días de prórroga y sus justificaciones, aceptados por el Director de Obra, mensualmente se fijará una nueva fecha de fin del plazo de la obra, la que será adjuntada y formará parte de la certificación.
- 15.12-** Este procedimiento mensual se realizará a solicitud del contratista hasta la fecha de presentación de la solicitud de Recepción Provisoria a conformidad del Director de Obra.
- 15.13-** Una vez alcanzado el plazo resultante de sumar al plazo original las prórrogas aceptadas por el Director de Obra, se considerará finalizado el contrato. En caso que el ritmo de las órdenes de trabajo expedidas por la Administración, arrojera que no se ha alcanzado la totalidad de la contratación prevista en el Numeral 1, Capítulo I del presente Pliego, será potestad de la Administración otorgar una prórroga para la ejecución de los trabajos pendientes. Dicha prórroga sería proporcional al porcentaje de los trabajos pendientes respecto a los trabajos originales previstos.

16 – AMPLIACIONES DEL PLAZO DE EJECUCIÓN

Serán causas justificables de prórroga:

- a) Días de lluvia (serán días hábiles).
- b) Licencia de la construcción.
- c) El Contratante no permite el acceso a alguna parte de la zona de obras en la fecha de toma de posesión especificada en los datos del contrato.
- d) El Director de Obra ordena una demora o no emite oportunamente los planos, especificaciones o instrucciones requeridas para ejecución de la Obra.
- e) Adicionales de Obra oficialmente aprobados que ameriten una ampliación de plazo. La prórroga del plazo será proporcional al porcentaje del monto de la ampliación aprobada respecto al de la obra original. En caso que el aumento de obra corresponda a una tarea crítica, el Contratista podrá solicitar una prórroga de plazo complementaria, realizando la correspondiente justificación, la que será evaluada asimismo por el Director de Obra quien resolverá al respecto. La ampliación de plazo por este concepto no amerita la devolución de multas por atraso en la ejecución de los trabajos que ya se hubieran efectuado con anterioridad a la aprobación de dicho adicional.
- f) Causas de Fuerza Mayor que el Director de Obra acepte.
- g) No será de aplicación el Art. 93° del P.C.G. (Ampliación de Plazo por atraso en los pagos).

17 - LIQUIDACIÓN DE VARIACIONES DE OBRA

- 17.1-** Cuando deban disponerse aumentos o disminuciones de la obra contratada, estos se liquidarán de acuerdo a los precios unitarios de la oferta.
- 17.2-** En el caso de trabajos no previstos en los documentos de licitación el Contratista pondrá un presupuesto a consideración de la Dirección de Obra, procediéndose de acuerdo a lo dispuesto en los artículos 71° y 72° del P.C.G.O..
- 17.3-** La Administración no reconocerá como tal a ningún trabajo imprevisto o extraordinario que se realice sin la orden previa y por escrito de la Dirección de Obra. De ser realizados sin esa orden el costo de dichos trabajos será de exclusiva cuenta del Contratista.

18 - TRÁMITE DE LOS PAGOS POR LEYES SOCIALES

- 18.1-** Dentro de los primeros 5 (cinco) días hábiles de cada mes el Contratista deberá presentar la Planilla N° 1300 de A.T.Y.R., nominada Declaración de Personal y Actividad (correspondiente a los aportes sociales según la Ley N° 14.411) de las obras ejecutadas el mes anterior, con una copia, para su certificación por el Director de la Obra.
- 18.2-** El original le será reintegrado al Contratista dentro de los 3 días hábiles siguientes, para su presentación en A.T.Y.R. El Contratista presentará la referida Planilla a ATYR dentro del plazo estipulado por dicha Oficina, la que le entregará copia sellada y fechada.

- 18.3-** Una vez que el Contratista realice la gestión correspondiente ante el B.P.S., deberá presentar a la Administración la planilla con el sello de constancia de haber realizado el trámite en fecha, dentro de los siguientes 3 (tres) días hábiles, a los efectos de gestionar el pago de los aportes.
- 18.4-** También deberá presentar Planilla o fotocopia de liquidación mensual de haberes del personal afectado a la Obra, correspondiente al mes anterior, firmada de conformidad por éstos y certificada por el sobrestante de la Administración.
- 18.5-** Si por atraso en el cumplimiento de los plazos indicados, el BPS aplicase multas y recargos, la parte porcentual del atraso que fuera imputable al contratista le será descontada del próximo certificado de pago, o en caso que no hubiere pagos pendientes, se descontarán de la Garantía de Buena Ejecución de las Obras o de la Garantía de Fiel Cumplimiento del Contrato.
- 18.6-** En caso de suspensión de la obra, el contratista deberá gestionar frente a A.T.Y.R. el cambio de estado, así como el cierre de obra, dando la baja al personal, en las fechas establecidas por el BPS. Si el incumplimiento de lo establecido en este Numeral implicara multas o recargos por parte de ATYR, serán de cargo del Contratista y le serán descontados de pagos posteriores o en su defecto de la garantía correspondiente.
- 18.7-** El Contratista deberá llevar en la Oficina de la Obra, las planillas del personal ocupado en las diversas tareas, con su identificación y las jornadas trabajadas.
- 18.8-** Estas planillas deberán ser presentadas mensualmente a la aprobación de la Dirección de la Obra. Dicha Dirección podrá requerir el acceso a las mismas en toda oportunidad que lo considere necesario.
- 18.9-** Si el total de jornales empleados en la obra por el Contratista fuera superior al que surge del cálculo a partir del total declarado en su oferta, serán de su cargo los aportes que correspondan a la diferencia en exceso. Los montos correspondientes serán descontados de los pagos (certificados de obra) que la Administración deba efectuar al Contratista por la Dirección de la obra. En el caso que no hubiesen pagos pendientes, serán descontados de la Garantía de Buena Ejecución o de la Garantía de Fiel Cumplimiento del Contrato.
- 18.10-** A los efectos de ajustar el monto de jornales establecidos en la oferta, se tomará la relación J/Jo , donde:
- $J =$ Jornal de la categoría V, medio oficial albañil, según mayor de laudo o convenio homologado para la zona donde se ubica la Obra, vigente al último día del mes anterior al de ejecución de los trabajos.
- $Jo =$ Ídem, al último día del mes anterior al de apertura de la Licitación.

19 - GARANTÍA DE LA BUENA EJECUCIÓN Y RECEPCIÓN DE LAS OBRAS

- 19.1-** La Recepción Provisoria de las obras se registrará por lo establecido en el Art.73º del P.C.G.O. y subsiguientes y todos los gastos que demanden las pruebas de Recepción Provisoria serán de cargo del Contratista.

- 19.2-** Las Inspecciones Previas a la Recepción Provisoria de la obra deben ser realizadas por técnicos designados por la Administración, en conjunto con el Director de Obra, una vez que el mismo la haya dado por finalizada. Si dichos técnicos formularen observaciones, se otorgará al Contratista un plazo para levantarlas, el que se sumará a los plazos empleados en la ejecución de los trabajos observados. En caso de que dicho plazo total sea mayor al autorizado (Numeral 3.2 del Capítulo II del presente Pliego) se procederá de acuerdo a lo establecido en el Numeral 25 (MULTAS) del presente Capítulo. En caso que en el plazo estipulado no se subsanaran las deficiencias constatadas podrá, según la gravedad del incumplimiento ampliarse el mismo o aplicar lo previsto en los Artículos 100º y 102º del P.C.G.O..
- 19.3-** El plazo de garantía y conservación de las obras recibidas provisoriamente, a que se refiere el Art.76º del P.C.G.O., se fija en 1 (un) año.
- 19.4-** Si durante el período de garantía, una parte cualquiera de la Obra tuviese que ser modificada, reconstruida o sustituida por defectos o vicios de construcción y, de un modo general, por incumplimiento de las obligaciones contraídas por el Contratista, una vez subsanada la deficiencia por éste comenzará de nuevo el período de garantía fijado anteriormente para toda la Obra o parte de ella, según lo decida la Administración y sin cómputo o restitución del plazo corrido anterior.
El Contratista procederá a corregir las deficiencias a su costo, sin que sirva de excusa, ni dé derecho alguno, la circunstancia de que la D. de O. la hubiera anteriormente inspeccionado o la Administración las hubiera recibido provisoriamente sin observaciones
En caso de que el período de garantía afecte sólo una parte de las obras, la Administración, al recibir el resto de ellas, de acuerdo a las estipulaciones del Contrato, retendrá del depósito de garantía una cantidad proporcional a la importancia y valor de la obra no recibida.
En caso de dejar pendientes en la Recepción Provisoria algunos detalles, el plazo de garantía y conservación de los mismos se contabilizarán a partir de la fecha en que se subsanen.

20- DE LAS MULTAS

- 20.1-** Serán de aplicación las multas por incumplimiento de los plazos estipulados en el Art.101º del P.C.G.O.
- 20.2-** Todas las multas aplicadas por la I.M.C., por incumplimiento del adjudicatario de las disposiciones vigentes, serán a su cuenta y cargo.
- 20.3-** El incumplimiento por la constatación de la ausencia de un Oficial en un frente de trabajo, así como la no presentación de la planilla de equipo y personal, ameritará una multa equivalente a una Unidad Reajutable (1 UR) por cada frente de trabajo y por día de incumplimiento.
- 20.4-** **Por cada día hábil de atraso en el cumplimiento de los plazos** establecidos en el presente Pliego para la ejecución de cada trabajo, el contratista se hará pasible de una **multa equivalente al 10 %** del importe del trabajo no efectuado a tiempo actualizado a la fecha del incumplimiento de acuerdo al Numeral 13 del presente Capítulo.
- 20.5-** En cada facturación se descontarán las multas por atraso de los trabajos que se hayan cumplido y estén dentro de la certificación, así también la multa

correspondiente a aquellos trabajos que al momento de la certificación estén pendientes y con plazo de ejecución vencido (se tomarán para el cálculo de estas multas los metrajes solicitados por O.S.E.). Se entiende que la multa por atraso es por el incumplimiento de un servicio, por lo cual el valor de la multa puede exceder al valor del trabajo a ejecutar.

- 20.6-** De producirse atrasos en los trabajos superiores al 10% de los comunicados en el mes, no se liquidaran los trabajos realizados hasta la puesta al día.
- 20.7-** La verificación de un trabajo mal realizado o deteriorado, habilitará al Organismo a intimar a la empresa adjudicataria a la inmediata corrección de las irregularidades constatadas, a su costo, lo que no obviará la aplicación de una multa equivalente al 10% del servicio mal efectuado.
- 20.8-** El incumplimiento total o parcial del adjudicatario a los compromisos contraídos con la Administración, será pasible de las sanciones que al caso correspondan, según lo dispuesto en el Reglamento de Proveedores de O.S.E., pudiéndose llegar a la rescisión del contrato, lo que a su vez dará mérito a la pérdida de la Garantía de Fiel Cumplimiento del mismo.
- 20.9-** La Administración podrá asimismo exigir por la vía correspondiente el resarcimiento de los daños y perjuicios emergentes del incumplimiento e incluso de acuerdo a lo previsto en los Art. 100° y 102° del P.C.G.O., podrá encomendar a un tercero la realización del objeto del contrato por cuenta del adjudicatario omiso.

ANEXO 1

CONDICIONES DE LA IMC PARA LA REPOSICIÓN DE PAVIMENTOS

GENERALIDADES PARA TODOS LOS TIPOS DE PAVIMENTO

En el lugar que se vaya a realizar una reparación, se escuadrará la superficie de pavimento a remover en lados perpendiculares y paralelos al eje de la calzada y se recortarán verticalmente los bordes en todo su espesor con sierra de disco.

El lado mínimo será de 40 (cuarenta) cm debiéndose evitar la formación de ángulos entrantes.

Todo el material extraído durante la excavación será retirado de la obra ya que el mismo no podrá ser utilizado para relleno.

Luego de realizada la reparación se rellenará con material granular que se compactará mediante el uso de plancha vibradora en capas de 15 cm de espesor como máximo.

En el caso que el pavimento a reponer sea asfáltico o de hormigón, se ejecutará previamente una base cementada de 15 (quince) cm de espesor, a razón de 100 (cien) Kg. de cemento portland como mínimo por metro cúbico de material granular.

PAVIMENTOS DE HORMIGÓN

Sobre la base cementada se construirá el pavimento de hormigón.

El hormigón a utilizar será elaborado con piedra de trituración y tendrá un mínimo de 350 Kg. de cemento portland por metro cúbico elaborado. El asentamiento del hormigón al momento de su colocación será menor a 3,5 cm. La consolidación del mismo deberá efectuarse mediante vibrado, para lo cual se usarán equipos adecuados.

Se deberá efectuar la reposición del pavimento de hormigón, adoptando las medidas necesarias para lograr una perfecta terminación de su superficie, para evitar diferencias de nivel y formación de fisuras entre el pavimento antiguo y el nuevo.

Una vez que desaparezca de la superficie del hormigón la película de agua, se aplicará una película de Antisol o similar.

El plazo para la habilitación del pavimento será de 7 (siete) días, por lo que se deberán adoptar las medidas necesarias para que el hormigón ejecutado tenga en ese plazo una resistencia mínima a la compresión de 250 Kg/cm² y a los 28 días una resistencia mínima de 350 Kg/cm².

El hormigón no se preparará ni se colocará cuando la temperatura del ambiente a la sombra o lejos del calor artificial, sea más baja de 4° C. (cuatro grados centígrados).

En todas las reposiciones a ejecutar deberá colocarse una malla electro soldada de acero especial tipo mallalur C-42.-

Las armaduras existentes de los pavimentos de hormigón reforzados serán mantenidas para ensamblar con la malla a reponer.-

Cuando la unidad a reparar sea cortada o limitada por una junta, deberá reconstruirse ésta en la parte afectada por la remoción y sellada en toda su extensión, tanto en la parte reconstruida como el resto.-

En la unidad reparada, se construirán las juntas que indique el Supervisor de Obras, debiéndose prever una longitudinal de contracción para anchos de calzadas igual o superior a los 6 (seis) m.-

En general se tratará de mantener el sistema de juntas original en la unidad removida.-

Las juntas de contracción, cuyo espesores serán inferiores a 5 (cinco) milímetros, deberán cortarse a máquina, por medio de una sierra de disco, apropiada para cortar pavimentos. Sin embargo el Supervisor de Obras, podrá disponer cuando lo considere necesario la construcción de juntas por medio de planchuelas.-

PAVIMENTOS CON MEZCLA ASFÁLTICA

Sobre la base de tosca cementada se realizará un riego de imprimación, previo barrido, para finalmente reponer la carpeta asfáltica con un espesor igual al existente. Se deberá dedicar especial atención a la compactación y a la terminación de la superficie repuesta.

La carpeta de rodadura de concreto asfáltico se ejecutará con mezclas asfálticas en caliente, para las que regirán, tanto para su ejecución como para su aceptación, las disposiciones contenidas en la Sección VI del PV.

El agregado grueso a utilizar deberá ser obtenido por trituración de roca sana.

PAVIMENTO PROVISORIO

Si por algún motivo, es imposible comenzar en forma inmediata con los trabajos definitivos de reposición, es obligatorio ejecutar un pavimento provisorio de calzada, el que estará constituido por una base granular de 25 cm de espesor, compactada a una densidad relativa no menor al 90% del valor máximo determinado en el ensayo de laboratorio y de una capa asfáltica de rodadura de un espesor comprendido entre 4 y 7 cm, cuya dosificación evite la desagregación del material y asegure su estabilidad bajo cargas de tránsito.

ESPECIFICACIONES TECNICAS

REPOSICION DE VEREDAS

- A1) Las presentes especificaciones tienen por objeto establecer los procedimientos y condiciones que regirán para la reposición de veredas asociadas a las órdenes de trabajos entregados a la Empresa contratada, en aquellos casos que así correspondiera.
- A2) A tales efectos, para la aplicación de las condiciones mencionadas, se entenderá por acera la superficie comprendida entre la línea de propiedades y la de cordones existentes más próxima, y por vereda las áreas pavimentadas de las aceras.
- A3) La empresa deberá aportar la totalidad de los materiales a utilizar. Será también responsable de la
Calidad de los mismos.
- A4) En aquellos casos que correspondiere, las baldosas a colocar serán de forma y color igual a las existentes deberán ajustarse a los establecido en la norma UNIT que corresponda, pudiendo la Administración exigir a la Empresa contratada, los análisis físicos y/o químicos que estime necesarios para la comprobación de tal hecho.
- A5) La composición del hormigón se atenderá a las siguientes condiciones:
- Hormigón para contra piso
- El mismo tendrá la siguiente dosificación especificada en volumen:
1 m³ de balasto natural.
120 a 150 Kg. de cemento portland.
- Entradas de vehículos.

Para las entradas de vehículos se empleará hormigón con la siguiente dosificación:

350 Kg. de cemento portland.

0,90 m³ de pedregullo.

0,60 m³ de arena gruesa.

Muretes de contención.

Para muretes de contención las proporciones de hormigón en volumen serán las siguientes:

1 parte de cemento portland.

2 partes de arena gruesa.

4 partes de pedregullo.

Podrá emplearse canto rodado en lugar de pedregullo con la previa autorización de la Administración.

Cordonetas.

Para cordonetas se empleará el hormigón de las siguientes proporciones expresadas en volumen:

1 parte de cemento portland.

2 partes de arena gruesa.

3 partes de pedregullo fino.

Podrá emplearse canto rodado en lugar de pedregullo con la previa autorización de la Administración.

Composición del mortero (asentamiento de baldosas).

La composición del mortero para asentar las baldosas expresada en volumen será la siguiente:

2 partes de cal en pasta.

6 partes de arena.

1 parte de cemento portland.

- A6) Las obras a realizarse comprenden la preparación del terreno, adaptándolo a los niveles que indique la Administración, el suministro y construcción del contrapiso, el suministro y colocación de los pavimentos de las veredas, de las cordonetas de defensa y de los muretes de contención si correspondiera de acuerdo a los trabajos realizados para cada orden de servicio. Las aceras tendrán una pendiente transversal uniforme, hacia el cordón, comprendida entre 2 (dos) y 3 (tres) por ciento.

Si hubiera diferencia entre las veredas adyacentes se acordarán estas mediante un plano inclinado de 10 (diez) centímetros por metro.

Cuando corresponda, la Empresa colocará en las veredas que repare o construya, barreras apropiadas para evitar que se transite por ellas.

Las mismas deberán retirarse transcurridas 72 (setenta y dos) horas de ejecutada la vereda, librándose al tránsito.

Deberá tomarse precauciones a los efectos de causar el mínimo y trastorno a los peatones y vehículos. No se dejará escombros ni material en los pavimentos que puedan ser peligrosos para el tránsito o ser arrastrados hacia las bocas de tormenta.

En caso de ser necesaria la utilización de parte del pavimento, la Empresa deberá construir barreras reglamentarias con sus correspondientes señalizaciones.

Antes de retirarse del lugar, la Empresa deberá dejar todo en perfectas condiciones.

Toda cámara, caja de servicio, caño de desagüe, entrada de vehículo, protección de arbolado o planta o cualquier otra particularidad de la vereda o calzada, donde se efectúen trabajos por parte de la Empresa, deberán ser respetados y quedar en su estado original una vez concluidos los trabajos.

Queda excluido de esto la reposición del pavimento de la calzada.

- A7) Retiro de las veredas existentes.

El material constitutivo de las veredas a sustituir, así como las tierras y arenas de propiedad Municipal que resulten de las obras y que la Intendencia Municipal quisiera utilizar, será transportado y depositado por cuenta del contratista, en los lugares que indique la Administración.

- A8) Base del pavimento.

La forma de la base será exactamente igual a la que debe obedecer el afirmado y tendrá una pendiente transversal entre 2 y 3 centímetros por metro a menos que la Administración indique otra cosa.

La Empresa estará obligada a realizar todas las obras necesarias para consolidar el suelo y no se aceptará la base hasta que no se encuentre en buenas condiciones.

A9) Pavimento de baldosas de cemento portland.

Preparada la base como se especifica en el artículo anterior, será mojada completamente antes de colocar el hormigón, y depositado este, deberá ser apisonado a fin de conseguir una masa homogénea.

El hormigón será colocado en la base inmediatamente después de mezclado.

El método y manera de colocar el hormigón será tal que evite la posibilidad de disgregación o separación de los elementos.

Al distribuir la capa de hormigón se tratará de dejar una superficie uniforme. El espesor de contrapiso una vez compactado será de 7 (siete) centímetros como mínimo.

A10) Colocación de las baldosas.

Sobre el contrapiso de hormigón se colocará una capa de mortero de 1 (un) centímetro de espesor formado por una parte de cal grasa, 3 (tres) de arena fina y una parte de cemento portland. Una vez arreglada la superficie se espolvoreará totalmente con portland seco y se asentarán las baldosas, las que habrán sido previamente sumergidas en agua. La colocación se hará a cordel, dejando entre filas un espacio de 2 (dos) milímetros que será rejuntado con una mezcla de una parte de cemento portland por una de arena fina, penetrada a escoba o humedecida.

Se utilizarán baldosas iguales a las existentes. Todo cambio a ese respecto deberá ser aprobado por la Administración.

En caso que corresponda, se harán juntas de dilatación en el embaldosado, de un espesor igual al existente. Dichas juntas se rellenarán con un mortero para asentamiento de baldosas, (2 partes de cal en pasta, 6 partes de arena fina y una parte de cemento portland).

A11) Pavimento de hormigón hecho en sitio.

Se colocará una capa de base de arena sucia de 10 (diez) centímetros de espesor

Sobre la capa de arena se colocará el hormigón que una vez curado deberá tener un espesor de 10 (diez) centímetros.

Cada tres metros se construirán juntas de dilatación, las cuales se rellenarán con el material especificado en el artículo anterior.

A12) Veredas de balasto.

Una vez preparada la base que recibirá el balasto en las condiciones ya establecidas, se procederá a su colocación y se cilindrará perfectamente por medio de rodillo.

El espesor de la caja de balasto una vez que se termine será de 12 (doce) centímetros.

A13) Realización de trabajos.

En forma diaria y previo a la iniciación de los trabajos la Empresa deberá comunicar a OSE, Direcciones de los trabajos a ejecutar en la jornada.

ANEXO 2 - INSTRUCCIONES PARA LA PRESENTACIÓN DE LA PROPUESTA

Ciudad de la Costa, ____ de _____ de ____.

Sres. **ADMINISTRACIÓN DE LAS OBRAS SANITARIAS DEL ESTADO.**
Servicio Pando.

COMPRA DIRECTA	10055146
-----------------------	-----------------

R.U.T.	RAZÓN SOCIAL	NOMBRE COMERCIAL

DOMICILIO	NUMERO	TELÉFONO	FAX

El que suscribe Sr. _____, C.I. _____, representante de la firma indicada declara estar en condiciones de contratar con el Estado y que se somete a la Leyes y Tribunales del País, con exclusión de todo otro recurso, comprometiéndose a efectuar el servicio que a continuación se detalla de acuerdo con los Pliegos de Condiciones que la rigen y que ha tenido a la vista por los precios unitarios que cotiza y en la moneda que expresa.

Los precios se establecerán en números y letras. En caso de discordancia se reconocerán válidos los escritos en letras.

PRECIOS UNITARIOS: _____ (Números) _____ (Letras).

Impuesto que debe agregarse al precio unitario. De no establecerse, se considerará incluido.

PRECIO TOTAL DEL SERVICIO: ____ (Números) ____ (Letras).

CARACTERÍSTICAS DEL SERVICIO PROPUESTO:

PLAZO Y FORMA DE ENTREGA: Será de acuerdo a las especificaciones del contrato

CONDICIONES DE PAGO: Será la establecida por el proponente teniendo en cuenta lo indicado en el P.C.P. pudiendo establecer una o varias alternativas.

MANTENIMIENTO DE OFERTAS: El plazo de mantenimiento de oferta mínimo, será el indicado en las especificaciones del contrato

FIRMA/S

Aclaración de Firma/s

ANEXO 3

RUBRADO

RUBRO	DESCRIPCIÓN	UNIDAD	METRAJE ESTIMADO	PRECIO UNITARIO	PRECIO TOTAL (a)	MONTO IMPONIBLE UNITARIO DE MANO DE OBRA	MONTO IMPONIBLE TOTAL DE MANO DE OBRA POR RUBRO (b)
1	<i>Pavimento de vereda de baldosas , layota, etc.</i>	<i>m2</i>	50				
2	<i>Pavimento de carpeta asfáltica (incluyendo reparación de base y sub-base)</i>	<i>m2</i>	50				
3	<i>Pavimento de hormigón en calzada (incluyendo reparación de base y sub-base)</i>	<i>m2</i>	50				
4	<i>Pavimento de hormigón en vereda</i>	<i>m2</i>	50				
5	<i>Cámaras para llaves e hidrantes</i>	<i>u</i>	20				
6	<i>Cámaras especiales</i>	<i>m2</i>	20				

ANEXO 4

EQUIPOS PROPUESTOS POR LA EMPRESA PARA LA REALIZACIÓN DE LAS OBRAS

COMPRA DIRECTA DESCENTRALIZADA N° 10055146

Denominación	Marca	Modelo o Tipo	Año	Potencia	Capacidad	Estado de Uso	Observaciones

Jefatura Técnica Canelones Sur