



Obras Sanitarias del Estado
Gerencia Litoral Sur
Jefatura Técnica San José

Solicitud de Compra Directa

(Art. 33° Lit. B y 44° del TOCAF)

Pliego de condiciones particulares

N° 10053221

Sustitución de tubería de agua potable, San José de Mayo.

(Visita Obligatoria) 18/09/2018- Hora 10:00- Bengoa 353- San José

Apertura: 24/09/2018, Hora 13.00- T y Tres 325- San José de Mayo



1	CAPITULO I – OBJETO DE LA COMPRA	4
1.1	OBJETO DEL PEDIDO DE PRECIOS.	4
1.2	UBICACIÓN	4
1.3	VISITA DE OBRA	4
1.4	PLAZO TOTAL DE LA OBRA	5
2	CAPITULO II: ESPECIFICACIONES GENERALES	5
2.1	DE LOS TRABAJOS A REALIZAR.	5
2.2	SEÑALIZACION.	7
2.3	SUPERVISION DE LOS TRABAJOS.	7
2.4	DISPOSICIONES LABORALES Y SALARIALES.	8
2.5	DE LAS RESPONSABILIDADES DE LA EMPRESA.	10
2.6	VIGILANCIA Y CUIDADO DE LAS OBRAS.	10
3	CAPITULO III: CONDICIONES GENERALES.	11
3.1	APERTURA DE OFERTAS	11
3.2	REQUISITOS PARA LA PRESENTACION DE OFERTAS	11
3.3	DEL MANTENIMIENTO DE OFERTA.	12
3.4	DEL PRECIO DE LA OFERTA.	12
3.5	DEL IMPUESTO AL VALOR AGREGADO.	12
3.6	DE LA MONEDA DE COTIZACION.	12
3.7	FORMA DE COTIZAR.	12
3.8	EVALUACIÓN DE LAS OFERTAS.	13
3.9	DE LAS DISCREPANCIAS.	13
3.10	COMPARACION DE OFERTAS.	14
3.11	GESTION PARA EL PAGO DE LOS TRABAJOS.	14
3.12	DE LAS MULTAS	15
4	ANEXO 1	16
4.1	TRÁMITE PARA INSCRIPCIÓN DE OBRAS Y PAGO DE APORTES A BPS.	16
5	ANEXO 2	17
6	ANEXO 3- CONDICIONES CONSTRUCTIVAS	18
6.1	EXCAVACIONES	18
6.2	COLOCACION DE TUBERIAS.	20
6.3	ASENTAMIENTO DE LOS TUBOS	21
6.4	MACIZOS DE ANCLAJE Y/O DE REACCIÓN	21



Obras Sanitarias del Estado
Jefatura Técnica San José

6.5	INSTALACION DE APARATOS	21
6.6	CONSTRUCCIÓN DE CÁMARAS.....	21
6.7	CONEXIONES	22
7	PRUEBAS HIDRÁULICAS Y DE DESINFECCIÓN EN LAS TUBERÍAS	23
7.2	PRIMERA PRUEBA HIDRÁULICA	24
7.3	SEGUNDA PRUEBA HIDRÁULICA.....	25
7.4	EJECUCIÓN DE LA PRUEBA.....	25
7.5	FALLAS EN LA PRUEBA DE PRESIÓN.....	26
7.6	LIMPIEZA DE LAS TUBERÍAS.....	26
7.7	DESINFECCIÓN	28
7.8	EMPALMES	28
7.9	DESAFECTACIÓN DE TUBERÍAS EXISTENTES.....	28
7.10	CONSTRUCCIÓN DE CÁMARAS.....	28
7.11	INSPECCIONES.....	29
8	ANEXO 4 – RUBRADO.....	30
9	ANEXO 4 – PLANOS.....	32
9.1	TRAMO A SUSTITUIR.....	32
9.2	33
9.3	CÁMARA DE LLAVE O HIDRANTE	34



1 CAPITULO I – OBJETO DE LA COMPRA

1.1 OBJETO DEL PEDIDO DE PRECIOS.

1.1.1 El objeto del presente pedido de precio es la sustitución de aproximadamente 1000 m de tubería de varios diámetros. La red a sustituirse estará de acuerdo a las presentes especificaciones y se realizará con caños con los diámetros nominales que se indican en Plano que se adjunta, y del material y especificaciones que se establecen en el respectivo pliego de condiciones.

1.2 UBICACIÓN

- a) Calle B. de Bengoa entre Av. Rivera y Figueroa, y Vidal entre Av. Rivera y Santiago Vázquez, Ciudad de San José,

1.3 VISITA DE OBRA

- 1.3.1** La visita de obra se realizará el día 18/09/2018- Hora 10:00- Bengoa 353- San José.
- 1.3.2** Será obligación del Contratista relevar el lugar de los trabajos a efectos de obtener datos que le sean necesarios y que no estén detallados en estos recaudos, así como verificar las dificultades que implique el desarrollo de los trabajos previo a la confección de su propuesta.
- 1.3.3** Adjudicada la realización de los trabajos no se aceptarán reclamos por imprevisión siendo de cuenta y cargo del Contratista los gastos y perjuicios que se generen.



1.4 PLAZO TOTAL DE LA OBRA

- 1.4.1** La obra deberá iniciarse dentro del plazo de diez días contados a partir del día siguiente al de notificación de la orden de compra, salvo que se reciba comunicación escrita de la Administración postergando su iniciación.
- 1.4.2** El plazo de ejecución de la obra, no excederá los **30 días hábiles** para trabajos en intemperie, contados a partir del día de inscripción de la obra en BPS.

2 CAPITULO II: ESPECIFICACIONES GENERALES

2.1 DE LOS TRABAJOS A REALIZAR.

- 2.1.1** La obra consiste básicamente la sustitución de:
- a)** Hasta 475 m de tubería de agua potable en PEAD Ø 75 mm
 - b)** Hasta 72 conexiones de agua potable en PEAD (29 cortas y 43 largas), entubadas y según plano ilustrativo
 - c)** Desafectación total de ramales provisorios o tuberías a sustituir y su correspondiente reposición de pavimentos (Numeral 7.9.1)
 - d)** Reposición de pavimentos en calle y vereda según rubrado
 - e)** Construcción de cámaras según rubrado.
- 2.1.2** La Administración tendrá a su cargo:
- a)** El suministro de todas las tuberías, piezas especiales, cinta para protección de tubería, lubricante para la colocación de tuberías y dispositivos necesarios para la construcción de la red. Los caños a suministrar por la administración, para la ejecución de redes de agua, serán de PVC Ø 75 mm y 160 mm para agua potable, con una tensión admisible de 10 mpa y una presión nominal de trabajo de 1 mpa.
 - b)** Suministro de los materiales para conectar las conexiones domiciliarias
 - c)** El suministro de marco y tapa para cámaras de 500 mm.



2.1.3 El Contratista tendrá a su cargo:

- a)** Ingeniero Civil en Obra.
- b)** La colocación de tuberías, piezas especiales, y dispositivos, construcción de cámaras, anclajes y protecciones, obras especiales, colocación de cinta de advertencia de instalaciones, mojones, etc.
- c)** Construcción de las conexiones domiciliarias
- d)** El corte del pavimento de la calzada y veredas (baldosas, hormigón, plaquetas, etc.) se deberá realizar obligatoriamente con cortadora de disco para pavimento
- e)** Desafectación total de tuberías a sustituir.
- f)** El suministro de todos los materiales (áridos) y equipos necesarios para la completa ejecución de los trabajos que se licitan y su transporte a obra.
- g)** La remoción de pavimentos, y todo obstáculo que se oponga a la colocación de las tuberías.
- h)** La excavación, apuntalado, perfilado y eventual desagote de las zanjas, para la colocación de tuberías.
- i)** El relleno y apisonado de las zanjas.
- j)** La ejecución de las pruebas hidráulicas de las tuberías construidas, lo que deberá hacerse conforme a las presentes especificaciones y en total acuerdo con el Supervisor.
- k)** La reposición de los pavimentos que sean afectados por la ejecución de los trabajos, en un todo de acuerdo a las exigencias de la Dirección de Obras de la Intendencia Municipal de San José.
- l)** Elaboración de planos de balizamiento conformes a obra (georeferenciado), en formato papel y en formato digital (*.dwg, AutoCAD)
- m)** Custodia de obras, letreros, barreras, luces, etc.
- n)** El cumplimiento de toda normativa vigente de carácter Nacional, de los Entes Públicos y/o Municipios, en aquellas tareas que los involucren.
- o)** La obtención de los permisos Municipales y ante otros Organismos o Entes Públicos que correspondan para la realización de la Obra en los plazos establecidos.
- p)** La reparación de eventuales perjuicios de cualquier índole que pudiera ocasionar a terceros.



- 2.1.4 Las conexiones anexas que se deban realizar en el momento de sustituir la tubería y que permitan mantener servicio del abastecimiento de las conexiones a desafectar. En todos los casos OSE solo suministrará la tubería, no incluyendo los accesorios de conexión a las mismas (tés, adaptadores, etc.)
- 2.1.5 El cumplimiento de las medidas de mitigación de Impactos Ambientales negativos que se generen producto de la construcción de la obra.
- 2.1.6 Para la certificación de la Obra deberá constar con una constancia de la IDSJ y/o de la Dirección de Vialidad del MTOP, que avale que la reposición está conforme a las normas. **Se deberá tener especialmente presente este punto en la presupuestación de la obra.**
- 2.1.7 Para la realización de los empalmes, la Administración aportará solamente el personal especializado para la supervisión. Se efectuarán de común acuerdo con la Dirección de Obra y el Jefe Técnico de San José.

2.2 SEÑALIZACION.

- 2.2.1 La Empresa adjudicataria será responsable de la señalización correspondiente hasta el fin de los trabajos.

2.3 SUPERVISION DE LOS TRABAJOS.

- 2.3.1 La Administración designará un Supervisor de obra que tendrá a su cargo la dirección de las obras correspondientes.



- 2.3.2** De constatarse apartamientos de las condiciones establecidas en el presente Pliego o la existencia de irregularidades que pongan en riesgo la imagen de OSE o cualquier otro tipo de perjuicios a terceros, se hará un llamado de atención por escrito a la empresa adjudicataria, pudiendo llegarse hasta la rescisión del contrato sin derecho a reclamación ninguna por parte del adjudicatario.
- 2.3.3** En caso de constatarse diferencias entre el trabajo realizado y el contratado, luego de notificada de las mismas, la empresa adjudicataria dispondrá de 3 días calendario para apelar, luego de los cuales estas observaciones quedan firmes a los efectos de su liquidación.

2.4 DISPOSICIONES LABORALES Y SALARIALES.

- 2.4.1** Son obligaciones de la empresa adjudicataria:
- a)** Cumplir con el salario, respetar las horas de trabajo y demás condiciones de empleo fijadas en leyes, laudos y/o convenios colectivos vigentes para la correspondiente rama de actividad.
 - b)** Respetar las normas de seguridad e higiene adecuadas a la rama de actividad de que se trate.
 - c)** Verter los aportes y contribuciones de seguridad social al Banco de Previsión Social de acuerdo al rubro de la empresa.-
 - d)** Comunicar a la Administración los datos personales de los trabajadores afectados a la prestación del servicio a fin de facilitar el contralor. La empresa informará los eventuales cambios en la planilla de sus trabajadores afectados a la prestación del servicio contratado por la autoridad contratante.
 - e)** Previo al inicio, se deberá firmar acta de inicio (**Anexo 3**) en la Oficina Administrativa, ubicada en Treinta y Tres 325, San José. **Sin el acta respectiva no se podrá dar comienzo a los trabajos**
- 2.4.2** La Administración autorizará el pago una vez acreditada por la empresa contratada el cumplimiento de las obligaciones indicadas. Para ello, se reserva el derecho de:
- a)** Exigir a la empresa adjudicataria la documentación que acredite el pago de salarios y demás rubros emergentes de la relación laboral.



b) Solicitarle exhiba documentación que pruebe estar al día en el pago de la póliza contra accidentes de trabajo, así como las contribuciones de seguridad social.

2.4.3 OSE se reserva de exigir cualquier otro tipo de documentación en función de lo establecido en las leyes 18.099 y 18.251. Estos extremos son exigidos a fin de permitir un correcto control del cumplimiento de las obligaciones asumidas por la empresa contratada.

2.4.4 Los pagos correspondientes a los jornales trabajados por los operarios contratados por la Empresa adjudicataria, no deberán estar supeditados al cobro de los haberes correspondientes a la Empresa por la prestación de sus Servicios, los que están regidos por las normas laborales vigentes en el país

2.4.5 Asimismo la Administración contará con los poderes jurídicos necesarios para retener de los pagos debidos en virtud del contrato los salarios a los que tengan derecho los trabajadores de la empresa contratada. Vencido el plazo otorgado a la empresa, si esta no cumpliera con la agregación de la documentación, o de la misma surgieran diferencias no justificadas debidamente, se comunicará dicho extremo a la Gerencia Financiera y Contable a efectos de que proceda a retener los pagos de la empresa



2.5 DE LAS RESPONSABILIDADES DE LA EMPRESA.

- 2.5.1** Los trabajos contratados deberán cumplir con todas las disposiciones municipales vigentes.
- 2.5.2** El contratista deberá cuidar especialmente el resguardo de las instalaciones y equipamiento existentes siendo responsable ante cualquier daño eventual que ocasione a las mismas durante la ejecución de los trabajos.
- 2.5.3** La empresa adjudicataria será la única responsable ante terceros y organismos públicos, por todo y cualquier perjuicio que pudiera ocasionar en el desempeño de los trabajos contratados y específicamente frente a la Intendencia Municipal de San José, Ministerio de Transporte y Obras Públicas y al Ministerio de Vivienda, Ordenamiento Territorial y Medio Ambiente por el incumplimiento de las disposiciones vigentes respectivas. También será la única responsable por todo y cualquier perjuicio que el desempeño de los trabajos contratados pudiera ocasionar en su personal afectado a los mismos. Ello incluirá tanto los trabajos contratados como el transporte y disposición final del material retirado.
- 2.5.4** Además de la correcta ejecución de los trabajos solicitados, la empresa adjudicataria será responsable de la conducta de su personal en su relación con toda otra tercera persona física o jurídica. Asimismo deberá cumplir con todas las disposiciones vigentes en materia de seguridad del personal, cumpliendo con toda la reglamentación vigente del Banco de Seguros del Estado y del Ministerio de Trabajo en la materia, siendo responsable de que su personal cuente y use en todo momento los equipos de protección personal reglamentarios.
- 2.5.5** La Administración así como sus funcionarios, no tendrán responsabilidad alguna por cualquier reclamación o sanción a que diera lugar el contratista por violación de las leyes ordenanzas o reglamentaciones vigentes.

2.6 VIGILANCIA Y CUIDADO DE LAS OBRAS.

- 2.6.1** Hasta la aprobación de la obra la vigilancia y cuidado de las mismas serán de responsabilidad del Contratista, sin perjuicio del derecho de la Administración de hacer las inspecciones, pruebas y contralores establecidos en los pliegos u otros que estimen convenientes.



3 CAPITULO III: CONDICIONES GENERALES.

3.1 APERTURA DE OFERTAS

- 3.1.1 El acto de apertura de ofertas se realizará el día **lunes 24 de setiembre de 2018 a la hora 13:00** en la Oficina Administrativa de OSE, sita en calle Treinta y Tres 325, de la ciudad de San José

3.2 REQUISITOS PARA LA PRESENTACION DE OFERTAS

- 3.2.1 Las propuestas deberán presentarse en sobre cerrado en la Jefatura Administrativa de OSE San José, calle Treinta y Tres 325 o vía correo electrónico, FIRMADAS a, pigonzalez@ose.com.uy, ESFernandez@ose.com.uy, eamado@ose.com.uy, loren.moreira@ose.com.uy antes de la fecha y hora señalada para la apertura.
- 3.2.2 En caso de ofertar vía correo electrónico las propuestas deberán enviarse necesariamente a las tres direcciones de mail anteriormente detalladas y el asunto del mail deberá decir: "Solicitud de cotización N°10053221"
- 3.2.3 Las cotizaciones deberán venir firmadas y con el sello del oferente o en su defecto con aclaración de firma y número de CÉDULA DE IDENTIDAD del firmante.
- 3.2.4 Estar inscriptos en el Registro Único de Proveedores del Estado (RUPE)
- 3.2.5 Tener mínimo 2 años de antigüedad como empresa en el ramo. **(EXCLUYENTE)**
- 3.2.6 Listado de maquinarias y equipos a usar en la obra.



3.2.7 Por consultas técnicas, vía mail a: Ing. José Abefase, jabefase@ose.com.uy

3.3 DEL MANTENIMIENTO DE OFERTA.

3.3.1 El plazo de mantenimiento de oferta mínimo será de 60 días contados a partir del acto de apertura.

3.4 DEL PRECIO DE LA OFERTA.

3.4.1 Las ofertas se presentarán en NÚMEROS O LETRAS BIEN LEGIBLES y no deberán presentar enmiendas o raspaduras

3.4.2 Los precios no podrán estar sujetos a confirmación ni condicionados en forma alguna y deberán comprender todos los gastos necesarios para la correcta ejecución del servicio conforme a las especificaciones contenidas en el presente pliego.

3.4.3 Todos los tributos que legalmente corresponden al contratista por el cumplimiento del contrato se consideraran incluidos en los precios cotizados.

3.4.4 Los precios de las ofertas deberán realizarse en condiciones de pago a 60 días de la fecha de la factura

3.5 DEL IMPUESTO AL VALOR AGREGADO.

3.5.1 Se indicará si corresponde Impuesto al Valor Agregado y porcentajes del mismo, en forma separada.

3.6 DE LA MONEDA DE COTIZACION.

3.6.1 Los precios deberán ser cotizados en Moneda Nacional.

3.7 FORMA DE COTIZAR.

3.7.1 La obra será contratada por el sistema de precio de los rubros descritos en el **Anexo 4.**



3.7.2 El precio global de la oferta comprende el importe de todos los trabajos, suministros, indemnizaciones y gastos por cualquier concepto, requeridos para la completa realización de la obra ofertada y no tendrá los reajustes de ningún tipo.

3.8 EVALUACIÓN DE LAS OFERTAS.

3.8.1 Para evaluar las ofertas se tendrá en cuenta la siguiente información aportada por el oferente:

- a)** Precio comparativo de la Obra, obtenido de sumar la oferta propiamente dicha, los aportes por Cargas Sociales que deberá efectuar la Administración, y el Impuesto al Valor Agregado.
- b) Las cargas sociales no podrán ser inferior al 8% del sub total de la obra (no incluye IVA). (Excluyente)**
- c)** Que no tengan evaluaciones de incumplimientos en el SAP en los últimos 24 meses. **(Excluyente)**
- d) Comprobante de visita obligatoria (Excluyente)**
- e)** Certificado que acredite experiencia de trabajos en tuberías de PVC y PEAD, mayor o igual a Ø 160 mm.
- f)** Tener 2 años de antigüedad en el ramo. (Adjuntar comprobante DGI)
- g)** Listado de maquinarias a utilizar.
- h)** Plazo de ejecución estimado por la empresa

3.8.2 La Administración podrá pedir aclaraciones o información adicional a cualquiera de los concursantes sobre sus ofertas, pero estas en ningún caso podrán ser modificadas.

3.9 DE LAS DISCREPANCIAS.

3.9.1 Las ofertas que se ajusten esencialmente a los documentos de petición de oferta serán estudiadas a efectos de detectar posibles errores aritméticos. Los errores serán rectificadas por O.S.E. de la siguiente manera:

- a)** Si existiera una discrepancia entre el número escrito en letras y cifras, prevalecerá el monto expresado en letras.



- b) Si existiera una discrepancia entre el precio unitario y el precio total que resulte de multiplicar el precio unitario por las cantidades correspondientes, prevalecerá el precio total y el precio unitario será corregido.
- c) También se corregirá el error meramente aritmético, considerándose tal únicamente el resultado de una operación cuyos factores son correctos.

3.10 COMPARACION DE OFERTAS.

- 3.10.1** Entre las ofertas que no resulten rechazadas durante el proceso de análisis y evaluación de las mismas, se realizará la comparación de ofertas exclusivamente de acuerdo al Monto Total de Comparación de la Planilla (Anexo 3).
- 3.10.2** Si la oferta evaluada más baja fuera seriamente desbalanceada en su estructura de precios (precios cotizados, mano de obra declarada, etc.), con relación a la estimación de la Administración del costo real de la obra, ésta podrá rechazarla.

3.11 GESTION PARA EL PAGO DE LOS TRABAJOS.

- 3.11.1** Los trabajos realizados se abonarán a los 60 días a contar del primer día hábil del mes siguiente al de presentación de la factura autorizada.
- 3.11.2** No se certificarán importes parciales superiores al 70 % del costo total de la obra.



3.12 DE LAS MULTAS

- 3.12.1** En caso de no cumplimiento en fecha del servicio cotizado en moneda nacional, se aplicará una multa por el tiempo que dure el atraso sobre el importe del suministro y/o servicio no efectuado en tiempo cuya tasa mensual, es la tasa de interés por recargos de financiación vigente a la fecha de entrega que cobra la Dirección General Impositiva.
- 3.12.2** El incumplimiento total o parcial de los Oferentes a los compromisos contraídos con la Administración, será pasible de las sanciones que al caso correspondan, según lo dispuesto en el Reglamento de Proveedores de O.S.E., pudiendo llegarse a la rescisión del Contrato, sin perjuicio de lo dispuesto por el Artº 64 del TOCAF.
- 3.12.3** El Organismo podrá asimismo exigir por la vía correspondiente los daños y perjuicios emergentes del incumplimiento e incluso podrá encomendar la realización del objeto del contrato por cuenta del adjudicatario omiso (a título de ejemplo: roturas de tuberías existentes, agua pérdida, etc.)



Obras Sanitarias del Estado
Jefatura Técnica San José

4 ANEXO 1

4.1 TRÁMITE PARA INSCRIPCIÓN DE OBRAS Y PAGO DE APORTES A BPS

- a) Previo al inicio de cada obra la empresa contratada debe presentar toda la documentación necesaria para inscribir la misma en BPS y cualquier otra solicitada por la Jefatura Técnica. La fecha de inicio de las obras se coordinará con la citada Jefatura.
- b) Dentro de los primeros **tres (3) días hábiles del mes siguiente** al de realización de los trabajos la empresa debe presentar la nómina, “Declaración al sistema de Recaudación Nominada Construcción”
- c) La Administración entregará a la empresa código de la construcción. Dentro de los **dos (2) días hábiles siguientes** al de recibo del código de la construcción la misma presentará a la Administración la factura BPS.
- d) La empresa establece en la cotización el monto imponible y las leyes sociales. La Administración reserva para el pago a BPS **el 75,4% del Monto Imponible declarado por la empresa**. En caso que la empresa se exceda del monto declarado en la oferta se le debitara del precio ofertado a través de la presentación de nota de crédito. Las notas de crédito deben presentarse en el plazo de dos días luego de detectada la falta de leyes sociales para el pago a BPS.
- e) Una vez culminada la obra, o en caso que sea necesario solicitar ampliación de plazo, la empresa debe presentar el formulario F9 de BPS para el cierre o solicitud de ampliación de la misma.-
- f) Serán de cargo de la empresa los timbres de inscripción de la obra, los que se deberán presentar junto con el F2.



Obras Sanitarias del Estado
Jefatura Técnica San José

5 ANEXO 2

Acta de Inicio de la Contratación	
Fecha, Se deja constancia de la documentación que deberá presentar la empresa.....durante la ejecución de(CD o Lic. Nro.) y con la frecuencia que la misma se exigirá. Sin perjuicio de esto OSE se reserva el derecho de exigir la misma en cualquier momento.	
Documentación	Frecuencia solicitud
Contratos de los trabajadores con el subcontratista, intermediario o suministrador de mano de obra	Al inicio de la contratación y en oportunidad de modificaciones.
Lista de personal afectado al contrato y datos personales de los mismos	Al inicio del contrato y en oportunidad de modificaciones
Información de horas, jornales o días trabajados	Mensual
Recibo de haberes salariales con constancia de transferencia bancaria, o recibo de haberes salariales firmados.	Mensual
Declaración nominada de historia laboral	Mensual
Recibo de pago a los organismos previsionales	Mensual
Planilla de control de trabajo	Al inicio del contrato, a su renovación y cuando se produzcan modificaciones o actualizaciones
Convenio Colectivo aplicable y convenios internos en la empresa, si lo hubiere	Al inicio del contrato y cuando se produzcan modificaciones
Certificado Organismo Previsional	Al inicio del contrato , se actualiza automáticamente
Certificado BSE	Al inicio del contrato y al vencimiento del certificado
Nómina de personal que cesa en oportunidad de la finalización de la contratación y comprobantes asociados a liquidación de créditos laborales generados.	Al finalizar el contrato
Libro Único de trabajo	Al inicio y al finalizar el contrato
Información de personal en situación de reclamo o citaciones al MTSS	Al inicio del contrato
Información sobre situación de personal amparado al Seguro de Enfermedad o de Accidentes de Trabajo	Mensual
Copia de inspecciones de organismos de contralor (BPS, BSE, MTSS, DGI, etc)	Cuando se produjere



6 ANEXO 3- CONDICIONES CONSTRUCTIVAS

6.1 EXCAVACIONES

- 6.1.1 Sin perjuicio de lo establecido anteriormente se deberán cumplir las siguientes normas:
- 6.1.2 En general la tubería irá emplazada sobre el centro de la calzada, se deberá colocar una cinta amarilla que identifique la tubería de OSE, a 0.40 m de la generatriz superior de la tubería instalada.
- 6.1.3 La tubería será instalada en el fondo de zanjas que tendrán un ancho mínimo igual al diámetro nominal del caño más 0.45 m.
- 6.1.4 La profundidad de las tuberías estará en el entorno de los 1.2 m de profundidad. Debiéndose presentar **PLAN DE EXCAVACIÓN** con Técnico Prevencionista si correspondiere.
- 6.1.5 Las zanjas se harán preferentemente con sus paramentos verticales.
- 6.1.6 El contratista deberá realizar los apuntalamientos y estibaciones necesarias tal como lo dispone la Reglamentación del Banco de Seguros del Estado, sin perjuicio de lo cual deberá dar cumplimiento a las instrucciones que al respecto imparta el Supervisor, tendientes a ampliar la seguridad de los trabajos y la preservación de los pavimentos, servicios públicos y edificios linderos.
- 6.1.7 Todos los materiales resultantes de las excavaciones serán depositados provisoriamente en las inmediaciones del lugar de trabajo, en la medida absolutamente imprescindible para la buena ejecución de las obras y en forma tal que no creen obstáculos a los desagües y al tránsito general por las calzadas y las aceras. Los adoquines y las piedras serán apilados en montones regulares de las dimensiones indicadas por el Supervisor.



- 6.1.8** Todos los materiales depositados en la vía pública deberán ser conservados bajo la vigilancia y responsabilidad del contratista.
- 6.1.9** Sin perjuicio de lo indicado el ancho de la zanja deberá ser tal que permita que los caños puedan ser colocados y unidos adecuadamente y el relleno de tierra pueda efectuarse y compactarse lateralmente en la forma establecida; además el ancho de la zanja debe permitir la colocación de apuntalamientos en los tramos que lo requieran.
- 6.1.10** El fondo de la zanja deberá ser excavado en forma tal que su profundidad sea 0,10 m mayor a la que corresponde a la generatriz inferior del caño de acuerdo al proyecto. Dicha sobre-excavación se rellenará con arena compactada previamente a la colocación de la tubería a fin de permitir un buen asiento del mismo, debiendo los caños apoyarse en toda su longitud, incluyendo los enchufes.
- 6.1.11** Cuando el fondo de la zanja sea excavado en roca, la sobre-excavación será de 0,05 m y se rellenará con arena compactada.
- 6.1.12** Cuando el fondo de la zanja quede en terreno inestable, la sobre-excavación será de 0,15 m, rellenándose los primeros 0,07 m con material estable compactado a máquina y los 0,08 m restantes con arena compactada.
- 6.1.13** Cuando la excavación deba practicarse en roca dura no se usarán barrenos o “fogachos” sin la autorización del Supervisor y nunca menos de 15,00 m de cualquier construcción existente debiendo tomarse todas las precauciones necesarias para evitar accidentes. El contratista será responsable por los daños y perjuicios directos o indirectos que causase. Además el contratista está obligado a dar cumplimiento a lo establecido en el Decreto Ley 10415 y la Reglamentación del 7/10/1945 sobre el empleo de explosivos en obras.



6.1.14 Cuando la cota de la capa freática estuviera por encima de la generatriz inferior de la cabeza (enchufe) de los caños, antes de asentar la tubería el Contratista está obligado a bajar el nivel de agua del subsuelo con procedimientos adecuados, debiendo mantener la zanja libre de agua hasta que hayan fraguado las uniones entre los caños (en caso de tratarse de juntas con mortero de arena y portland).

6.1.15 La empresa contratada podrá realizar, si lo prefiere, la colocación de la tubería con tunelera. Estando los costos a su cargo.

6.2 COLOCACION DE TUBERIAS.

6.2.1 Para el montaje de los caños y accesorios se seguirán las prescripciones que correspondan al material a instalar. La profundidad mínima será de 0.8 m en vereda y de 1.20 m en cruces de calle, respecto al nivel actual de pavimento.

6.2.2 El relleno de la zanja se realizará hasta el nivel actual del pavimento. Se incluye en este rubro el costo de reposición de zanja, en vereda podrá usarse el mismo material, salvo que se encuentre barro, en calle deberá rellenarse la zanja en su totalidad con tosca bien compactada en capas no mayores a 40cm. Los primeros 10 a 30 cm, en la base y sobre la tubería, serán rellenos con arena, arena sucia, destape de cantera, verificando que no exista presencia de piedras que puedan dañar la tubería.

6.2.3 Los caños y accesorios serán conducidos al pie de la obra y colocados a lo largo de la zanja, siendo inspeccionados cuidadosamente por el Supervisor quien no permitirá la colocación de aquellos que hubieran sufrido algún deterioro.



6.3 ASENTAMIENTO DE LOS TUBOS

- 6.3.1** Los tubos colocados en el fondo de la zanja deben reposar sobre el suelo en toda su longitud, por lo que el fondo de la zanja deberá ser perfectamente plano.

6.4 MACIZOS DE ANCLAJE Y/O DE REACCIÓN

- 6.4.1** El Supervisor de la Obra definirá los lugares en donde se colocarán los macizos de anclaje, sus dimensiones y disposición

6.5 INSTALACION DE APARATOS

- 6.5.1** Se ubicarán en cámaras según dimensiones indicadas en planos tipo N°31039, 31040 de OSE, las cuales se presupuestarán por precio unitario en rubro aparte.

6.6 CONSTRUCCIÓN DE CÁMARAS

- 6.6.1** Las cámaras serán ejecutadas según el plano. OSE suministrará los recuadros y marco para las tapas de cámaras de 500 mm, la empresa contratista deberá realizar el llenado con hormigón. Todas las tareas, materiales, mano de obra para la construcción de cámaras tanto en vereda como en calzada para los aparatos que componen las tuberías de agua potable. Se incluye el acondicionamiento de la zona afectada por la ejecución de los trabajos. El costo de los caños de hormigón de 500 mm y 1000 mm c/tapa serán asumidos por la empresa contratista.



6.7 CONEXIONES

- 6.7.1 Las conexiones domiciliarias (tomas de servicios) deberán ser construidas hasta el medidor y conectadas. Las mismas, serán realizadas con caño entero sin añadiduras.
- 6.7.2 Las que crucen la calzada tendrán una profundidad de 1.20m y de 0.20 m de ancho como mínimo y serán envainadas en caño PEAD Ø 38 mm.
- 6.7.3 **Si el medidor estuviera adentro, se deberá sacar para fuera e instalar dentro del nicho.**
- 6.7.4 Si por cualquier motivo se rompieran las cañerías, por parte de la empresa contratada, se deberá sustituir íntegramente desde el ferrul hasta el medidor.



7 PRUEBAS HIDRÁULICAS Y DE DESINFECCIÓN EN LAS TUBERÍAS

- 7.1.1** Para la aceptación del trabajo de instalación de tuberías, el tramo a aprobar deberá pasar satisfactoriamente dos pruebas hidráulicas.
- 7.1.2** La finalidad de las pruebas a que debe someterse la instalación, es la de verificar que todas sus partes hayan quedado correctamente instaladas y que los materiales empleados estén libres de defectos o roturas.
- 7.1.3** El tramo de prueba se elegirá de manera que la diferencia de presión entre el punto más bajo y el punto más alto no exceda el diez por ciento (10%) de la presión de prueba establecida. Tendrá a lo sumo una longitud de 500 m. de largo, no pudiendo proseguirse con la excavación en más de 500 m. hasta que la primera prueba del tramo anterior sea satisfactoria.
- 7.1.4** Las pruebas se realizarán contra llaves cerradas o contra tapones de prueba adecuadamente ancladas.
- 7.1.5** Las presiones de prueba indicadas se refieren a la presión manométrica máxima en el tramo (punto de menor cota).
- 7.1.6** Todas estas pruebas deben llevarse a cabo en presencia de la Inspección, para lo cual, el Contratista notificará al Supervisor con no menos de 48 horas de anticipación, su intención de llevar a cabo cada prueba de presión.



7.1.7 Si se presentase alguna anomalía de escasez de agua en el sistema del acueducto, ya sea por sequía, salida de operación de algún componente importante del mismo, las tomas de agua para las pruebas hidráulicas deberán realizarse en forma programada y con la debida aprobación del Supervisor. Si la escasez persiste, las pruebas deberán suspenderse y reiniciarse cuando así lo disponga la Inspección. El Contratista podrá, a su costo, en estos casos o en otros que estime oportunos, con la autorización de la Dirección de Obra, llenar las tuberías para ejecutar las pruebas con agua potable desde tanques-cisterna.

7.2 PRIMERA PRUEBA HIDRÁULICA

- 7.2.1** Esta prueba se realizará luego de efectuado el relleno inicial de la zanja.
- 7.2.2** Durante la realización de la prueba las juntas no podrán manifestar la menor exudación.
- 7.2.3** La prueba deberá repetirse tantas veces como sea necesario hasta alcanzar los valores establecidos a continuación.
- 7.2.4** La aprobación de parte de la Dirección de Obra deberá ser escrita y estar acompañada de los registros realizados durante la ejecución de la prueba y un esquema de ubicación del tramo cuya prueba se realiza.
- 7.2.5** La primera prueba hidráulica constará de dos etapas.
- 7.2.6** En la 1ª. etapa se ensayará la Tubería a una presión de 8 kg/cm² durante 30 minutos no admitiéndose pérdidas
- 7.2.7** A continuación se elevará la presión, la que se mantendrá durante 2 horas. No se admiten pérdidas.
- 7.2.8** En las tuberías que no tienen conexiones domiciliarias, a 1,5 veces la presión nominal de la tubería.
- 7.2.9** En las tuberías que tienen conexiones domiciliarias, a la presión nominal de la tubería



7.3 SEGUNDA PRUEBA HIDRÁULICA

- 7.3.1** La segunda prueba hidráulica tiene por fin el brindar a la Administración la certeza de que durante el relleno final de la zanja y tapado de las juntas (y conexiones si las hay) que estaban expuestas durante la realización de la primera prueba, la tubería no sufrió ningún deterioro. Esta prueba se realizará una vez completado el relleno de la zanja y deberá contar con una aprobación escrita de la Dirección de Obra.
- 7.3.2** La presión de la prueba será la indicada en 7.2.6 y 7.2.8 (ambos casos). La misma se mantendrá 1 hora, no admitiéndose pérdidas.

7.4 EJECUCIÓN DE LA PRUEBA

- 7.4.1** Las tuberías se someterán a una prueba de presión hidrostática equivalente a 10 kg/cm². Esta presión de prueba deberá mantenerse en la primera prueba hidráulica durante un período no menor de dos horas, sin que haya variación de descenso en el manómetro. En la segunda prueba hidráulica, dicha presión se deberá mantener por una hora.
- 7.4.2** El tramo a probar deberá llenarse con un caudal que sea lo suficientemente lento para conseguir la expulsión total de las burbujas de aire a través de los dispositivos permanente de las conexiones domiciliarias y de los depósitos montados provisoriamente a tales efectos.
- 7.4.3** Es conveniente mantener velocidades de llenado que no sobrepasen los 0,05 m/s.
- 7.4.4** Verificar que todos los accesorios, válvulas y los extremos muertos, tengan su macizo de reacción y que éstos estén sólidamente asentados.
- 7.4.5** Comprobar que el relleno de zanja haya sido conformado hasta una altura de 0.30 m. sobre la corona de los tubos, habiendo dejado descubierta las uniones, cuando corresponda.



- 7.4.6** La presión hidráulica en el tramo debe aplicarse con una bomba específica para pruebas, dispuesta de forma que permita medir, con una precisión de un litro, la cantidad de agua añadida para mantener la presión requerida. Se exigirá que los manómetros tengan la presión de prueba en los tres cuartos de su escala. La Dirección de Obra podrá disponer el ensayo de los manómetros del Contratista o, de entenderlo necesario, el uso de los manómetros suministrados por la Administración para la realización de las pruebas.
- 7.4.7** La presión de prueba debe ser alcanzada gradualmente. La llave de control será operada lentamente y sin brusquedad, con el propósito de evitar sobre-presiones violentas que puedan dañar la instalación.
- 7.4.8** La presión debe ser leída en un manómetro, previamente calibrado y localizado en la parte más baja del sector que se va a aprobar.
- 7.4.9** Durante la prueba deben revisarse todas y cada una de las juntas y piezas accesorias, a fin de detectar cualquier filtración. Las fugas podrán ser determinadas por pérdidas de presión.
- 7.4.10** Las válvulas no deberán operar durante la prueba; ellas deben estar permanentemente abiertas.

7.5 FALLAS EN LA PRUEBA DE PRESIÓN

- 7.5.1** Si alguna sección no pasa la prueba de presión, el Contratista llevará a cabo por su cuenta todos los trabajos necesarios para localizar y remediar las fallas. Enseguida procederá como en el caso de la primera prueba, en presencia de la Inspección.

7.6 LIMPIEZA DE LAS TUBERÍAS



7.6.1 Después de la prueba de presión y antes de la desinfección, la tubería debe ser purgada en forma tan completa como sea posible, mediante el libre escurrir del agua por las tuberías. Debe comprenderse que esta purga únicamente arrastra los sólidos más ligeros y siempre y cuando se haya dispuesto un escape lo suficientemente grande para lograr que el agua arrastre libremente la mayor cantidad de material. Por esta razón, en las zonas dudosas debe procederse a una limpieza mecánica de las tuberías.



7.7 DESINFECCIÓN

7.7.1 Salvo indicación en contrario, las tuberías para conducción de agua potable deberán ser desinfectadas antes de su habilitación siguiendo las directivas de la norma AWWA C 651-92.

7.7.2 La misma se realizará bajo la supervisión del área de producción correspondiente, y deberá contar con su aprobación.

7.8 EMPALMES

7.8.1 Queda prohibido al Contratista maniobrar por su cuenta llaves de paso, válvulas y demás aparatos de las instalaciones existentes de O.S.E

7.9 DESAFECTACIÓN DE TUBERÍAS EXISTENTES

7.9.1 Las tuberías existentes serán desafectadas y anuladas con tapones en los extremos de las tuberías de HF que se desafecten.

7.10 CONSTRUCCIÓN DE CÁMARAS

7.10.1 Las cámaras serán ejecutadas según el plano. OSE suministrará los recuadros y marco para las tapas de cámaras de 500 mm, la empresa contratista deberá realizar el llenado con hormigón. Todas las tareas, materiales, mano de obra para la construcción de cámaras tanto en vereda como en calzada para los aparatos que componen las tuberías de agua potable. Se incluye el acondicionamiento de la zona afectada por la ejecución de los trabajos. El costo de los caños de hormigón de 500 mm y 1000 mm c/tapa serán asumidos por la empresa contratista.



Obras Sanitarias del Estado
Jefatura Técnica San José

7.11 INSPECCIONES.

Funcionarios de OSE efectuarán las inspecciones de las obras, a su mejor conveniencia, obligándose el Contratista o proveedor a otorgar las facilidades necesarias

8 ANEXO 4 – RUBRADO



Rubrado para Sustitución de tuberías Bengoa y otro

Jefatura Técnica de San José

No.	RUBROS Y SUBRUBROS	UNID.	CANT.	Precio Unitario	Total	Monto Imponible
1	Colocación de tuberías					
1,1	De PVC 75 mm	m	475			
2	Colocación de piezas especiales (Te, curva, reducción)					
2,1	P/tubería de PVC 75 mm	u	7			
3	Colocación de aparatos					
3,1	P/tubería de PVC 75 mm	u	2			
4	Construcción de macizos de anclaje					
4,1	Macizo de anclaje	m3	1			
5	Construcción de cámaras					
5,1	Cámaras para llaves de paso	u	2			
6	Reposición de veredas					
6,1	De hormigón de vereda	m2	108			
6,2	Baldosas	m2	140			
6,3	Bitumen en calle	m2	25			
7	Desafectación de tuberías y/o ramales (*)					
7,1	Tuberías FC/HF	gl	1			
7,2	Tuberías PEBD	gl	1			

8	Construcción de conexiones					
8,1	Conexión corta sustitución completa	u	29			
8,2	Conexión larga sustitución completa	u	43			
9	Documentación					
9,1	Planos georreferenciados y balizamiento	gl	1			
	SUB TOTALES				(1)	(2)
	IVA (22%)				(3)	
	APORTE POR LEYES SOCIALES (75,4%): (2) x 0,754					(4)
	PRECIO TOTAL DE LA OFERTA: (1) + (3) +(4)					

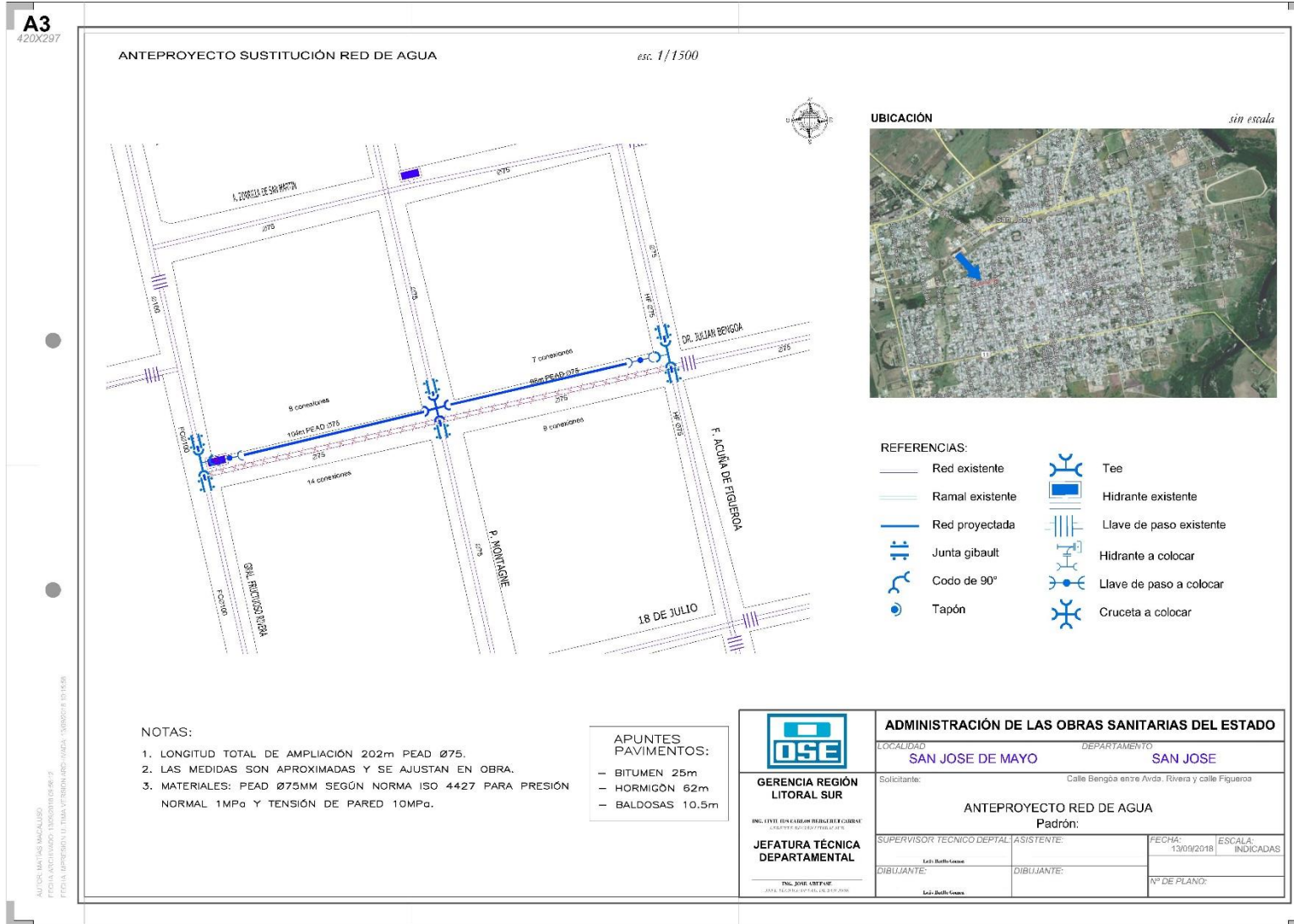
Todos los metrajes deberán ser realizados y verificados por el contratista.

Dicho cotización incluye la totalidad de la obra. (*) Longitudes aproximadas

El oferente estará obligado a suministrar y a realizar todos los trabajos especificados en memoria y planos, aunque no se encuentren identificados o considerados en este rubrado.

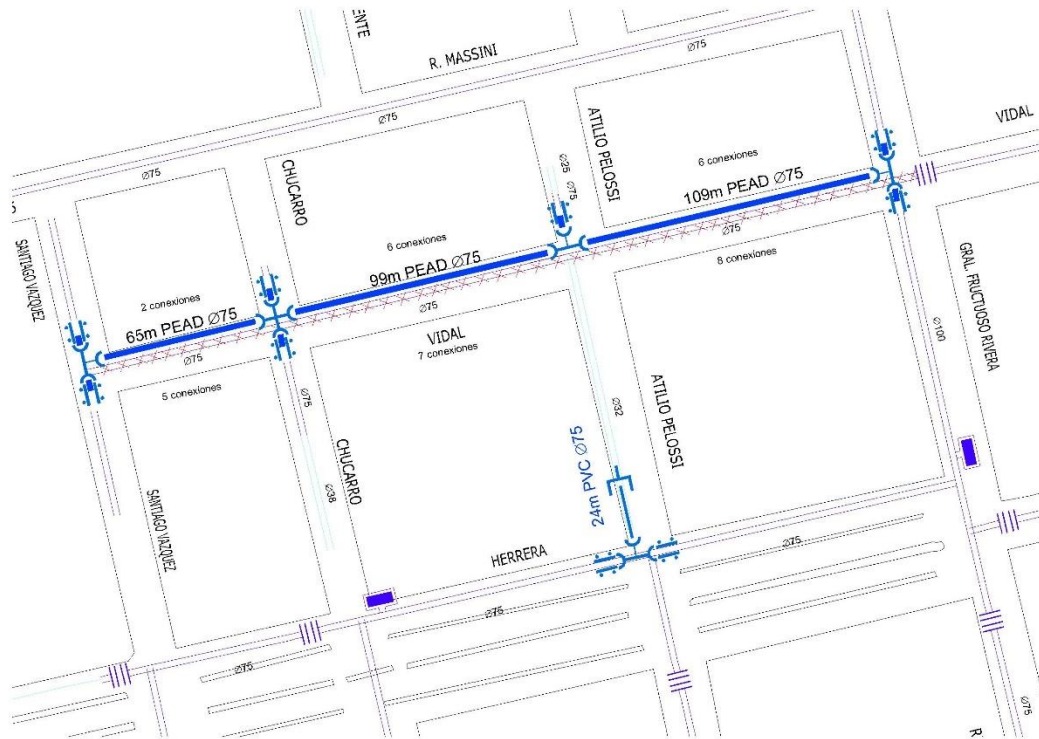
9 ANEXO 4 – PLANOS

9.1 TRAMO A SUSTITUIR



ANTEPROYECTO SUSTITUCIÓN RED DE AGUA

ESC. 1/1500



UBICACIÓN

sin escala



REFERENCIAS:

- Red existente
- Ramal existente
- Red proyectada
- Junta gibault
- Codo de 90°
- Tapón
- Tee
- Hidrante existente
- Llave de paso existente
- Hidrante a colocar
- Llave de paso a colocar
- Cruceta a colocar

NOTAS:

1. LONGITUD TOTAL DE AMPLIACIÓN 273m PEAD Ø75.
2. LAS MEDIDAS SON APROXIMADAS Y SE AJUSTAN EN OBRA.
3. MATERIALES: PEAD Ø75MM SEGÚN NORMA ISO 4427 PARA PRESIÓN NORMAL 1MPa Y TENSIÓN DE PARED 10MPa.

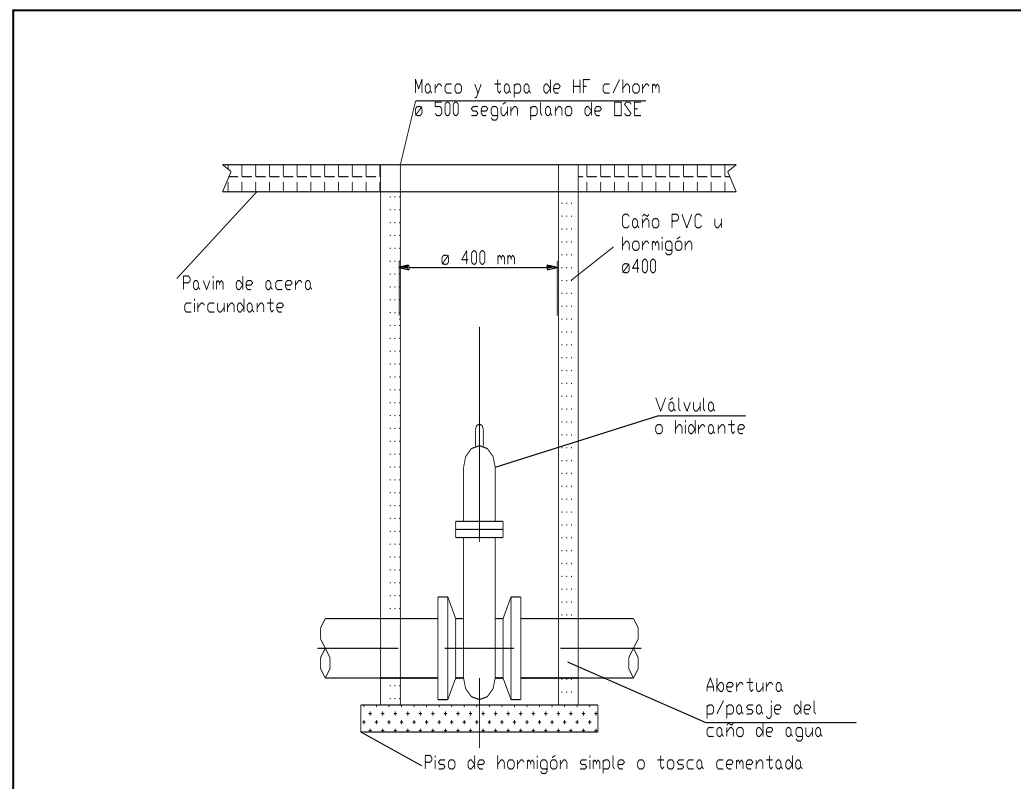
APUNTES PAVIMENTOS:

- BITUMEN 25m
- HORMIGÓN 62m
- BALDOSAS 10.5m

AUTOR: INATIAS MACALUSO
 FECHA ARCHIVADO: 13/09/2018 09:56:12
 FECHA IMPRESIÓN: ÚLTIMA VERSIÓN ARCHIVADA: 13/09/2018 10:13:49

ADMINISTRACIÓN DE LAS OBRAS SANITARIAS DEL ESTADO			
LOCALIDAD SAN JOSE DE MAYO		DEPARTAMENTO SAN JOSE	
Solicitante: Calle Vidal entre Avda Rivera y Santiago Vazquez			
ANTEPROYECTO RED DE AGUA			
Padrón:			
SUPERVISOR TECNICO DEPTAL: ASISTENTE:		FECHA: 13/09/2018	ESCALA: INDICADAS
DIBUJANTE: Luis Baldo Gomez	DIBUJANTE:	N° DE PLANO:	
JEFATURA TÉCNICA DEPARTAMENTAL ING. JOSÉ ABEFASÉ <small>JEFE TÉCNICO DEPT. DE OBRAS SAN. EST.</small>			

9.3 CÁMARA DE LLAVE O HIDRANTE



CONEXIÓN NUEVA DE TUBERÍAS DE PEAD

