



COMPRA DIRECTA
Reconstrucción de Registros de
Saneamiento en la ciudad de Sarandí del Yi

Apertura de Ofertas:

Miércoles 19 de setiembre de 2018 11:00 hs



OBJETO DEL LLAMADO

El objeto de la presente cotización es la ejecución de las siguientes tareas:

Reconstrucción de hasta 8 registros de saneamiento con tapa incluida
Nivelación de tapas de registros existentes; Reconstrucción de Cámaras de vereda,
dentro de la planta Urbana de la ciudad de Sarandí del Yi.

Será exigible toda tarea necesaria para la correcta ejecución de los trabajos aquí descritos (“Reglas del Buen Arte”). En particular, son exigibles las tareas descritas en la Memoria Particular y Especificaciones Técnicas (Anexo I) aunque no estén detalladas en el rubrado.

El suministro de marcos y tapas de cámaras, será a cargo de OSE. Todo otro material necesario (áridos, cemento Portland, caños de hormigón, etc.) estará a cargo de la contratista.

ESPECIFICACIONES TÉCNICAS

Ver Memoria Particular y Especificaciones Técnicas (Anexo I)

DOCUMENTOS QUE FORMAN PARTE DEL CONTRATO

Rige en la pertinente, las normas sobre Contrataciones y Licitaciones puesta en vigencia por el Texto Ordenado de la Ley de Contabilidad y Administración Financiera del Estado (T.O.C.A.F.) Decreto N° 95/991 y las modificaciones introducidas vigentes a la fecha del presente llamado.

Rige también el Pliego único de Bases y Condiciones Generales para los Contratos de Suministro y Servicios no personales, Decreto del Poder Ejecutivo N° 53/93 del 28/01/93

PRESENTACIÓN DE LAS OFERTAS, REQUISITOS DE ADMISIBILIDAD Y PLAZO DE PRESENTACIÓN

A efectos de la presentación de ofertas, el oferente deberá estar registrado en el Registro Único de Proveedores del Estado (RUPE), conforme a lo dispuesto por los artículos 46 y 76 del Texto Ordenado de la Contabilidad y Administración Financiera del Estado y el Decreto del Poder Ejecutivo N° 155/013 de 21 de mayo de 2013

En virtud de lo establecido en los artículos 9 y siguientes del Decreto mencionado, el registro en RUPE se realiza directamente por el proveedor vía internet, por única vez, quedando el mismo habilitado para ofertar en los llamados convocados por todo el Estado. Podrá obtenerse la información necesaria para dicho registro en <https://www.comprasestatales.gub.uy/inicio/proveedores/rupe/como-inscribirse/>.

Deberá también presentar el certificado de habilitación del Registro Nacional de Empresas del M.T.O.P.

Ver requisitos y formularios en: <http://www.mtop.gub.uy/tramites/registro>

Las propuestas deberán presentarse en la Oficina Técnica Departamental de Durazno, Calle Maciel S/N; o por Correo electrónico: lrenard@ose.com.uy y fdAlessandro@ose.com.uy (deben dirigirse **A LAS DOS DIRECCIONES**). Las mismas deberán ceñirse a las condiciones y formas que establece el presente Pliego, pudiéndose agregar cualquier información complementaria pero sin omitir las exigencias requeridas. No se tendrán en cuenta las ofertas recibidas después del día y hora fijadas a esos efectos.

La presentación de la oferta se hará de acuerdo al rubrado incluido en el presente documento.

Es requisito excluyente para ser tenidas en cuenta en este llamado, que el oferente presente junto con la Oferta el curriculum Vitae del Capataz que estará a cargo de las Obras, quien deberá contar con experiencia comprobable (a través de referencias personales) en tareas similares a las del tipo aquí especificado. Dicho Capataz debiera efectivamente conducir las Obras. Si durante la ejecución no se verificara esta condición o la Administración juzgara que el personal no es idóneo en las tareas, se cancelará el contrato sin derecho a reclamo.

SE ADVIERTE QUE LAS OFERTAS QUE NO PRESENTEN AL MOMENTO DE APERTURA DE OFERTAS LA INFORMACIÓN ANTEDICHA NO SERÁN TENIDAS EN CUENTA PARA LA APERTURA.



Todo otra tarea no incluida en el rubrado pero necesaria para la completa y correcta ejecución de los trabajos deberá considerarse prorrataada en el precio, incluyendo todos los materiales necesarios.

Las ofertas deberán ser de cotización moneda nacional sin ajuste

La cotización se realizará en PESOS URUGUAYOS.

El oferente declarara por rubro y totalizado el monto máximo de mano de obra imponible, de acuerdo a la ley 14.411. A los efectos del comparativo de ofertas la administración considerara como monto de Leyes Sociales un 71,4% de dicho valor, de excederse en obra el adjudicatario del monto declarado, se le debitará del precio ofertado.

PROCEDIMIENTOS DE ADJUDICACIÓN

En el día y hora fijados para la recepción de las inscripciones se abrirán en acto público, los sobres con las mismas en presencia de los oferentes que asistan

La fecha de apertura se fija el **Miércoles 19 de setiembre de 2018 , a las 11:00 hs** en la Oficina Técnica Departamental de Durazno, ubicada en la ciudad de Durazno, calle Maciel S/N esquina Avellaneda. Tel. 4632 2419 Una vez realizada la apertura de las propuestas no se admitirá que los proponentes presenten ningún tipo de aclaraciones o modificaciones a lo propuesto. Solamente la Administración podrá solicitar las aclaraciones que a su exclusivo juicio estime necesario formular.

La administración se reserva el derecho de la adjudicación total o parcial, así como de declarar desierto el llamado. En ningún caso la empresa oferente tendrá derecho a reclamo o indemnización alguna.

COMPARACION DE OFERTAS

En primer lugar se verificara que el oferente haya presentado la documentación requerida por el presente Pliego. No se permitirán agregar documentación con posterioridad a la fecha y hora de apertura.

Las cantidades indicadas en el rubrado son estimativas y a efectos comparativos. Los trabajos se contratarán por **PRECIO UNITARIO**.

Se considerará para la adjudicación el monto comparativo resultante de considerar precios unitarios cotizados y cantidades estimadas del rubrado.

En caso de errores aritméticos en la planilla, **VALDRÁN LOS PRECIOS UNITARIOS ASENTADOS EN LA OFERTA.**

La forma de pago será CREDITO 60 días a partir del último día del mes de realizado el suministro.

PLAZO DE MANTENIMIENTO DE LAS PROPUESTAS

Las propuestas serán válidas y obligarán a los oferentes por el término de 60 (treinta) días a contar desde el día siguiente al de la apertura de las mismas.

DISPOSICIONES LABORALES Y SALARIALES

Son obligaciones de la empresa adjudicataria:

- cumplir con el salario, respetar las horas de trabajo y demás condiciones de empleo fijadas en leyes, laudos y/o convenios colectivos vigentes para la correspondiente rama de actividad;
- respetar las normas de seguridad e higiene adecuadas a la rama de actividad de que se trate. **En particular, cuando se usen herramientas eléctricas de mano los alargues empleados deberán ser de cable bajo goma de sección adecuada, y se conectarán a un tablero portátil que deberá tener disyuntor diferencial. No se autorizará el trabajo en condiciones inferiores de seguridad, deteniéndose las tareas hasta corregir la observación.**
- Comunicar en tiempo y forma las nóminas a fin de verter los aportes y contribuciones de seguridad social al Banco de Previsión social de acuerdo a la Ley N° 14.411. La factura mensual por Leyes Sociales será abonada por la Administración, pero en caso de existir multas y recargos por no presentación en fecha de las nóminas , las mismas serán descontadas a la contratista.
- comunicar a la Administración los datos personales de los trabajadores (incluyendo certificado de buena conducta) afectados a la prestación del servicio a fin de facilitar el contralor. La empresa informará los



eventuales cambios en la planilla de sus trabajadores afectados a la prestación del servicio contratado por la autoridad contratante.

- Se exigirá especialmente que los trabajadores cuyas funciones requieran una calificación específica (tales como maquinistas) acrediten documentalmente poseer dicha calificación.
- La empresa adjudicataria deberá respetar los laudos salariales establecidos por los consejos de salarios. Art. 1 Ley Nº 18.098.
- El incumplimiento por parte de la empresa adjudicataria en el pago de las retribuciones antes mencionadas, será causal de rescisión del contrato por responsabilidad imputable del adjudicatario. Art.2 Ley 18.098.
- La Administración (Art.3 Ley 18.098) exigirá a la empresa contratada la documentación que acredite el pago de salarios y demás rubros emergentes de la relación laboral; así como recaudos que justifiquen que está al día en el pago de la póliza contra accidentes de trabajo así como las contribuciones de seguridad social.

PREVIO AL INICIO DE OBRA SE MANTENDRÁ UNA REUNION ENTRE LA ADMINISTRACION Y LA CONTRATISTA A FIN DE COORDINAR LA INSCRIPCIÓN DE LA OBRA, LA ENTREGA PERIODICA DE LA DOCUMENTACIÓN MENCIONADA EN EL ULTIMO PUNTO Y EL MECANISMO DE PAGO. SE LABRARÁ UN ACTA DE ESTA REUNIÓN.

SEGURO DE OBRA:

El contratista deberá contratar seguros a nombre conjunto del contratista y del contratante contra “todo riesgo Construcción”, desde la fecha de iniciación hasta la fecha de la recepción provisoria, por un monto mínimo en dólares equivalente al monto total adjudicado, incluyendo IVA y Leyes Sociales. Se utilizará a estos efectos la cotización del dólar americano interbancario tipo vendedor correspondiente al último día hábil del mes anterior a la fecha de la apertura de ofertas. Deberá cubrir las siguientes eventualidades que son de riesgo del contratista:

- pérdida o daños a las obras y materiales
- pérdida o daño de equipos
- pérdida o daños a la propiedad
- lesiones personales o muerte



OBRA : Reconstrucción de Registros de Saneamiento en la ciudad de Sarandí del Yi

EMPRESA:
DIRECCIÓN:
TELÉFONO :
REPRESENTANTE DE EMPRESA:
RUT Nº :

Firma del Representante de la Empresa



RUBRADO

		Unidad	Cantidad	Precio Unitario	Precio Total	Monto imponible
Reconstrucción de Registros de Saneamiento en la ciudad de Sarandí del Yi						
a) Reconstrucción de Registros						
a.1	Reconstrucción de Registro (Cono hasta una profundidad de 1.10.)	u	5			
a.2	Reconstrucción de Registro (Cono más cilindros hasta profundidad 2.10.)	u	3			
b) Nivelación de Tapas de Registros						
b.1	Nivelación de Tapas de registro	u	25			
b.2	Reposición de Hormigón	m2	100			
c) Reconstrucción de Cámaras de vereda para conexión a colector.						
c.1	Reconstrucción de Cámaras de vereda para conexión a colector.	u	5			

Precio total (pesos uruguayos)	
IVA (22%)	
Precio total (IVA incl)	
Total Monto imponible	
Leyes sociales (71,4% del Monto imponible)	
Monto comparativo	



Anexo I

MEMORIA PARTICULAR Y ESPECIFICACIONES TÉCNICAS

1 GENERALIDADES

1.1 **OBJETO DE LAS OBRAS**

Reconstrucción de registros mediante la colocación de conos de hormigón prefabricado, nivelación de tapas de registros en diversos casos donde las tapas no están en condiciones adecuadas, reconstrucción de cámara de vereda para conexiones domiciliarias adecuando los niveles a los terrenos existentes.

Todas las tareas serán dentro de la Planta Urbana de la Ciudad de Sarandí del Yi.

Se considerará incluido en la oferta todo trabajo necesario para la correcta ejecución de las obras, aunque no esté detallado en este documento.

1.2 **SUPERVISION POR LA ADMINISTRACION**

Los trabajos se ejecutaran siempre bajo la supervisión de personal designado por la Administración a esos efectos. En particular, deberá tenerse precaución ante cualquier posible afectación de las instalaciones existentes, debiéndose estar a lo que el personal de la Administración disponga.

1.4 **PLAZO Y PLAN DE EJECUCIÓN**

El plazo previsto para estos trabajos es de 60 días. Sólo se admitirá extensión de este plazo por razones de fuerza mayor: lluvias, huelgas, etc.

1.5 **MATERIALES y TRANSPORTE.**

Todos los materiales y suministros necesarios para la correcta ejecución de los trabajos **serán aportados por la contratista** con la única excepción de:

- tapas de fundición para registros, los que serán suministrados por la Administración. En general se trata de tapas integrales con bisagra, también podrán suministrarse los aros y tapas habituales de OSE (Plano Nº 31142), que requieren el llenado de hormigón de la tapa.
- Caños, codos y monturas de PVC para conexiones de saneamiento.

Todos los suministros deberán ser entregados e instalados en el lugar de la obra. Para ello el contratista deberá contar con el transporte adecuado para cada caso. Se deberá cuidar que en los traslados, así como en la carga y descarga de los distintos elementos, que también serán de cargo del contratista, no se produzca ningún tipo de daño a los materiales a ser entregados.

A esos efectos la dirección de Obra podrá disponer la adopción de medidas precautorias, sin que ello otorgue derecho a reclamar pagos extraordinarios al contratista.

1.6 **VICIOS DE SUMINISTROS O EJECUCIÓN**

De constatare defectos de los suministros, de construcción, estéticos o de cualquier otro tipo, el contratista deberá proponer las soluciones técnicas correspondientes para subsanarlos, las cuales deberán ser conformadas por la Dirección de la Obra, previo a su implantación. Sin perjuicio de ello, el contratista será el único responsable del resultado de sus trabajos y deberá realizar todas las reparaciones que resulten necesarias a juicio de la Dirección de la Obra, y a exclusivo costo del Contratista.

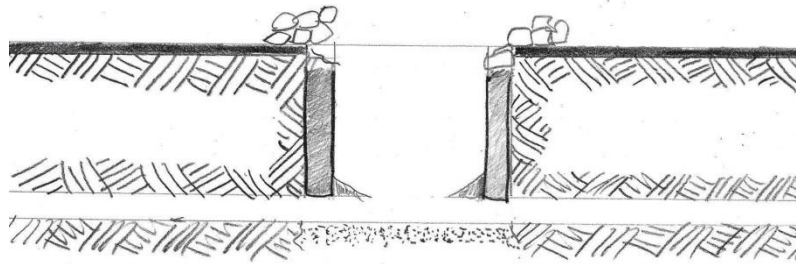
En caso de que por la entidad o características de esos defectos resultara necesario, la Dirección de Obra podrá disponer el rechazo total o parcial de los suministros o trabajos realizados.

La realización de trabajos de reparación o la sustitución de suministros no será causal de ampliación de los plazos estipulados en la contratación.-

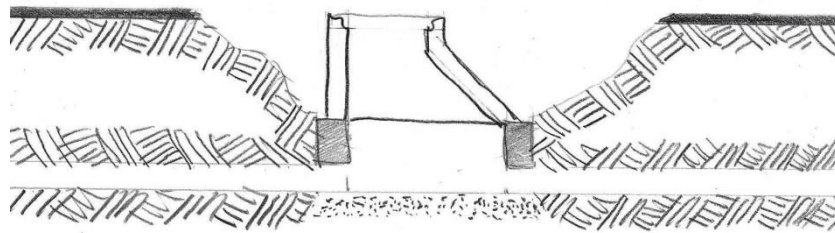
2 CONDICIONES PARTICULARES

2.1 RECONSTRUCCION DE REGISTROS

Se trata en general de reconstruir registros que carecían de cono de hormigón, teniendo en su lugar una losa que con el tránsito rompió. La situación se representa en el croquis siguiente:



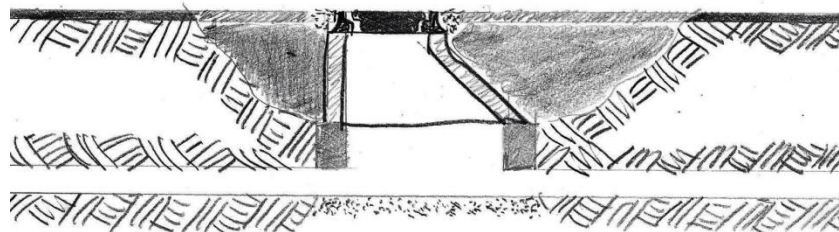
El trabajo que se pide cotizar consiste en terminar de demoler las paredes del registro hasta una profundidad en que éstas estén sanas o hasta la profundidad necesaria para poder colocar encima un cono de registro. Para la reconstrucción del registro se tendrá en cuenta lo especificado en el plano de OSE N° 22282/A.



En caso de que sea necesario debido a la profundidad del registro y el estado o dimensiones de las paredes deberán agregarse cilindros de hormigón prefabricado, del tipo usual para la construcción de registros.

Deberá reconstruirse todo el interior del registro: mediacañas, banquinas y revoque de paredes.

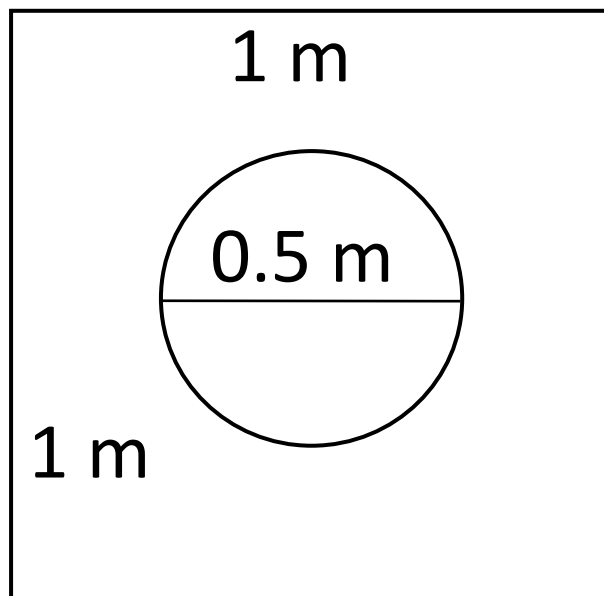
Finalmente se rellenará y compactará el exterior del cono y se amurará una tapa de registro dejando a nivel de pavimento una losa cuadrada de iguales características a la descrita en el punto 2.2 de este anexo.



En todo aquello que corresponda, los trabajos se ejecutarán de acuerdo a lo indicado en la Memoria Descriptiva General para Obras de Alcantarillado (Anexo II).

2.2 NIVELACION DE TAPAS DE REGISTROS.

Esta tarea consiste en colocar nuevas tapas sobre registros existentes, en aquellos casos en que se encuentren: faltantes, rotas, bajo el nivel de pavimento, o tapadas por el pavimento. La supervisión indicará los sitios donde deberá intervenir, en todos los casos dentro de la ciudad de Sarandí del Yi. Una vez ubicado el punto a intervenir, se cortará el pavimento existente de acuerdo a lo indicado debajo. Se deberá adecuar el marco dentro de una losa de hormigón de 1m x 1m de 15cm de espesor, el cual deberá estar armado afuera con varillas de \varnothing 10mm, con separación de 10cm entre sí. Ver croquis y foto debajo. Se deberá cortar el pavimento, limpiar el área, conformar el borde existente del registro con arena y portland, y colocar la losa de forma que quede nivelada con el pavimento existente. Luego se repavimentara el espacio perimetral entre el corte y la losa.





2.3 RECONSTRUCCIÓN DE CAMARAS DE VEREDA

Esta tarea consiste en reconstruir cámaras de conexión de saneamiento en vereda, de acuerdo a lo indicado en el plano de proyecto No. 39170. La profundidad en general no excederá 1.20m. y en todos los casos la determinará la supervisión de Obra. Dicha cámara se conectará al colector existente de acuerdo al Plano N° 30894. El largo del ramal de conexión en general no excederá de 8m de longitud, y está incluido dentro de la tarea a realizar.

2.4 TAPAS DE CAMARAS Y REGISTROS

En todos los casos las tapas de cámaras y registros serán de acuerdo al Plano N° 23412 OSE suministra los marcos y tapas de fundición debiendo el contratista rellenarla de hormigón y colocarla.

2.5 CONDICIONES PARA LA REPOSICIÓN DE PAVIMENTOS GENERALIDADES PARA TODOS LOS TIPOS DE PAVIMENTO

En el lugar que se vaya a realizar una intervención, se escuadrará la superficie de pavimento a remover en lados perpendiculares y paralelos al eje de la calzada y se recortarán verticalmente los bordes en todo su espesor con sierra de disco.

El lado mínimo será de 1.0m debiéndose evitar la formación de ángulos entrantes.

Todo el material extraído durante la excavación será retirado de la obra ya que el mismo no podrá ser utilizado para relleno.

Luego de realizada la reparación se rellenará con material granular que se compactará mediante el uso de plancha vibradora en capas de 15 cm de espesor como máximo.

En el caso que el pavimento a reponer sea asfáltico o de hormigón, se ejecutará previamente una capa de 10 cm de tosca cemento.

El hormigón a utilizar será elaborado con piedra de trituración y tendrá un mínimo de 350 Kg. de cemento portland por metro cúbico elaborado.

Se deberá efectuar la reposición del pavimento de hormigón, adoptando las medidas necesarias para lograr una perfecta terminación de su superficie, para evitar diferencias de nivel y formación de fisuras entre el pavimento antiguo y el nuevo.

El plazo para la habilitación del pavimento será de 7 (siete) días, por lo que se deberán adoptar las medidas necesarias para que el hormigón ejecutado tenga en ese plazo una resistencia mínima a la compresión de 250 Kg/cm² y a los 28 días una resistencia mínima de 350 Kg/cm².

El hormigón no se preparará ni se colocará cuando la temperatura del ambiente a la sombra o lejos del calor artificial, sea más baja de 4° C. (cuatro grados centígrados).

En todas las reposiciones a ejecutar deberá colocarse una malla electrosoldada de acero especial tipo mallalur C-42.-

Cuando la unidad a reparar sea cortada o limitada por una junta, deberá reconstruirse ésta en la parte afectada por la remoción y sellada en toda su extensión, tanto en la parte reconstruida como el resto.-

En general se tratará de mantener el sistema de juntas original en la unidad removida.-

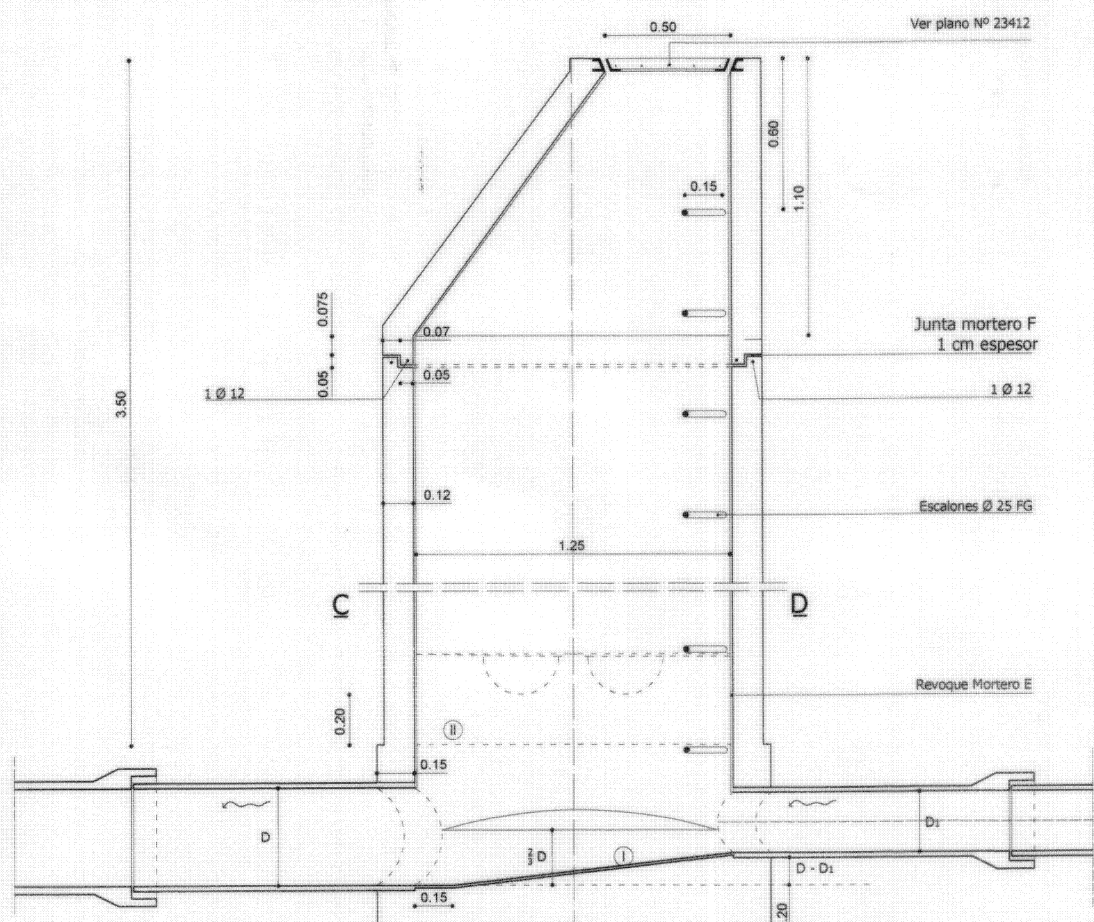
Las juntas de contracción, cuyo espesores serán inferiores a 5 (cinco) milímetros, deberán cortarse a máquina, por medio de una sierra de disco, apropiada para cortar pavimentos. Sin embargo el Supervisor de Obras, podrá disponer cuando lo considere necesario la construcción de juntas por medio de planchuelas.-

PAVIMENTOS DE TOSCA

El material utilizar en la reposición de pavimentos de tosca deberá ser aprobado previamente por la IDD.

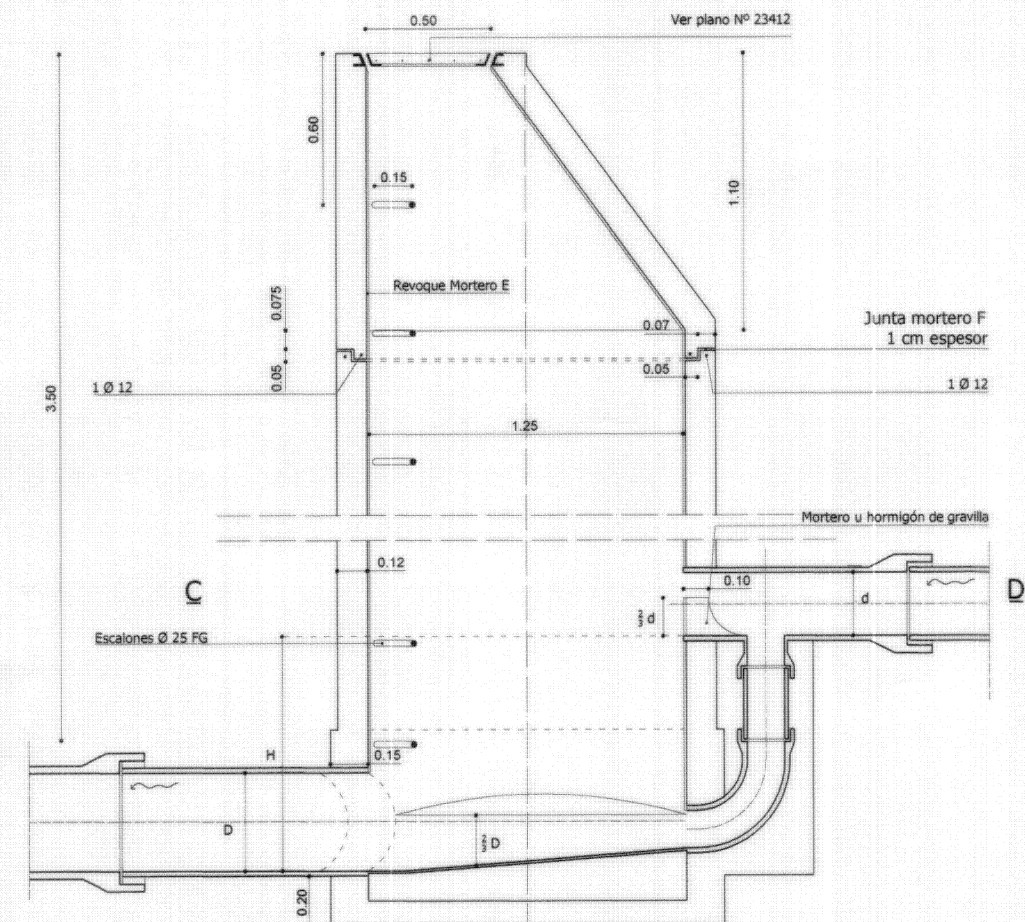
REGISTRO DE 1ª CATEGORIA

CORTE A - B



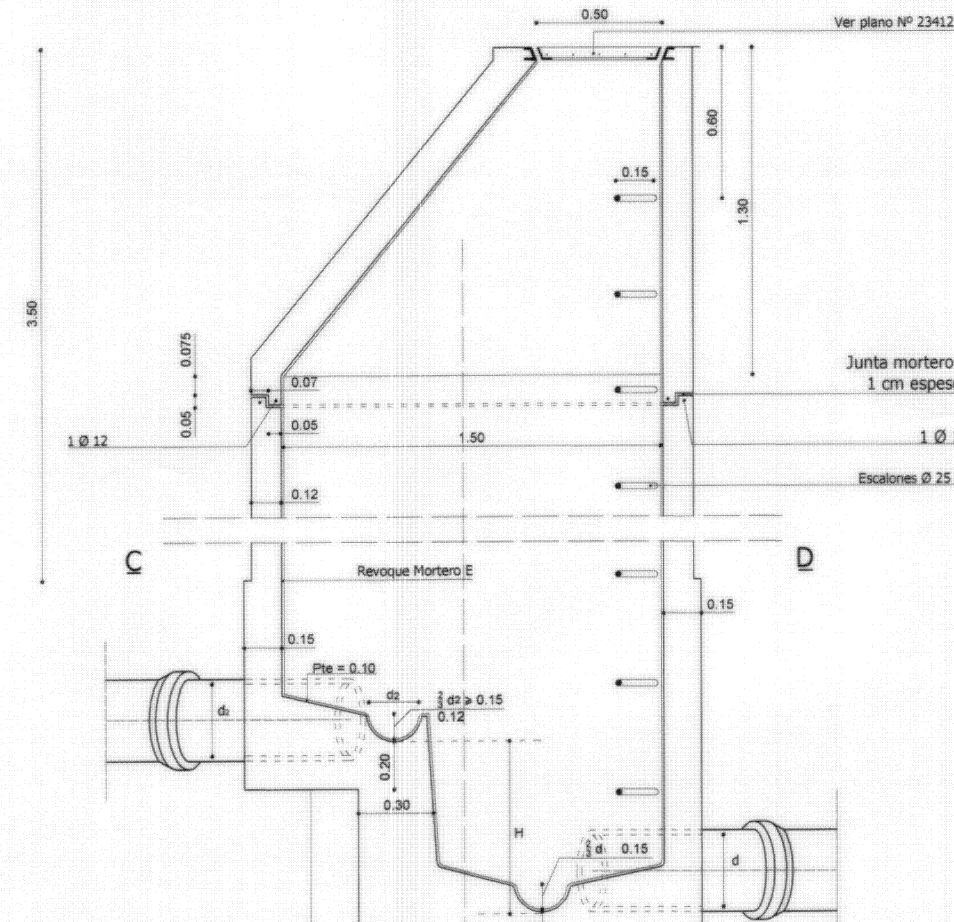
REGISTRO DE 2ª CATEGORIA

H mayor de 0 m 60
CORTE A - B

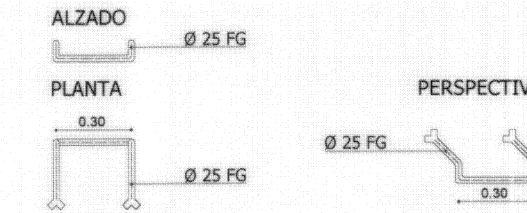


REGISTRO DE 3ª CATEGORIA

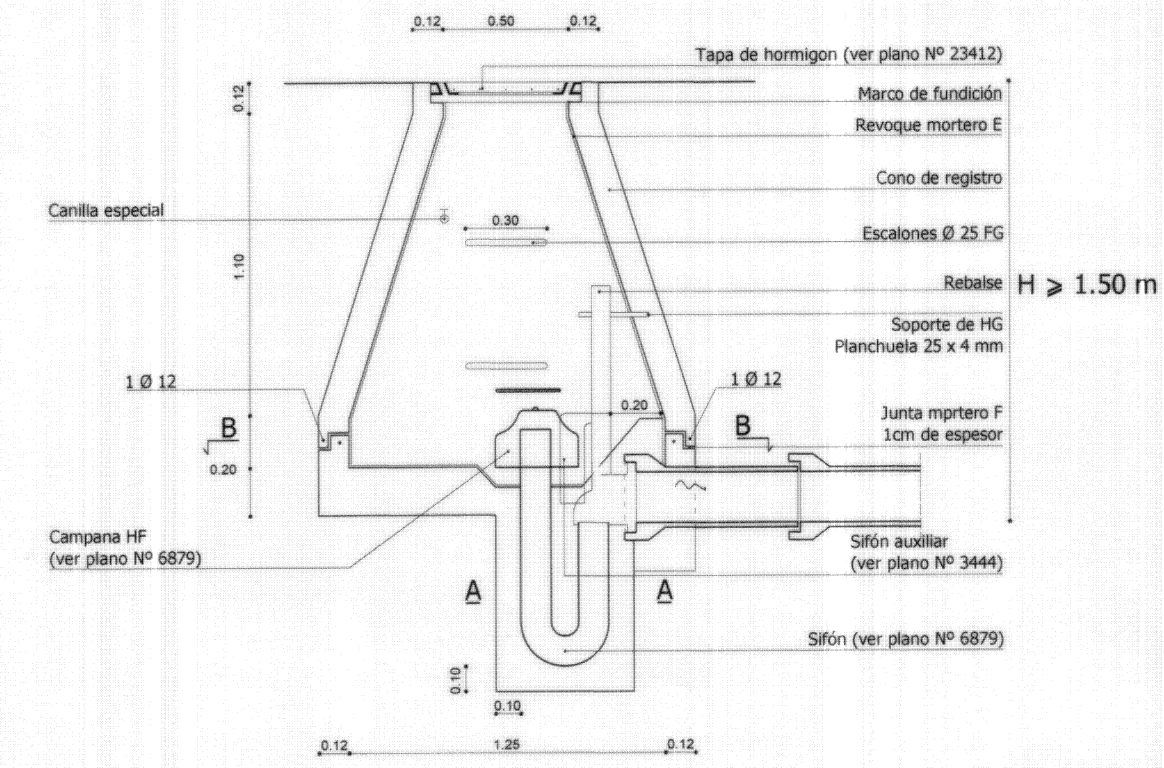
H mayor de 0 m 40
CORTE A - B



VARIANTE DE ESCALON PARA PROFUNDIDAD DEL REGISTRO MAYOR DE 3m 18

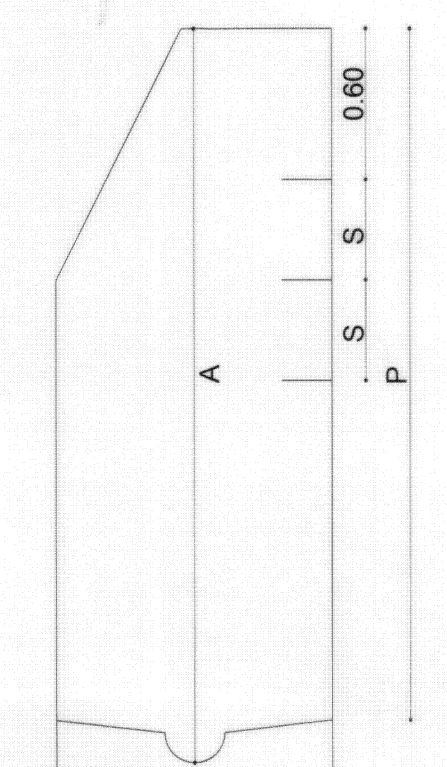


CAMARA DE LIMPIA

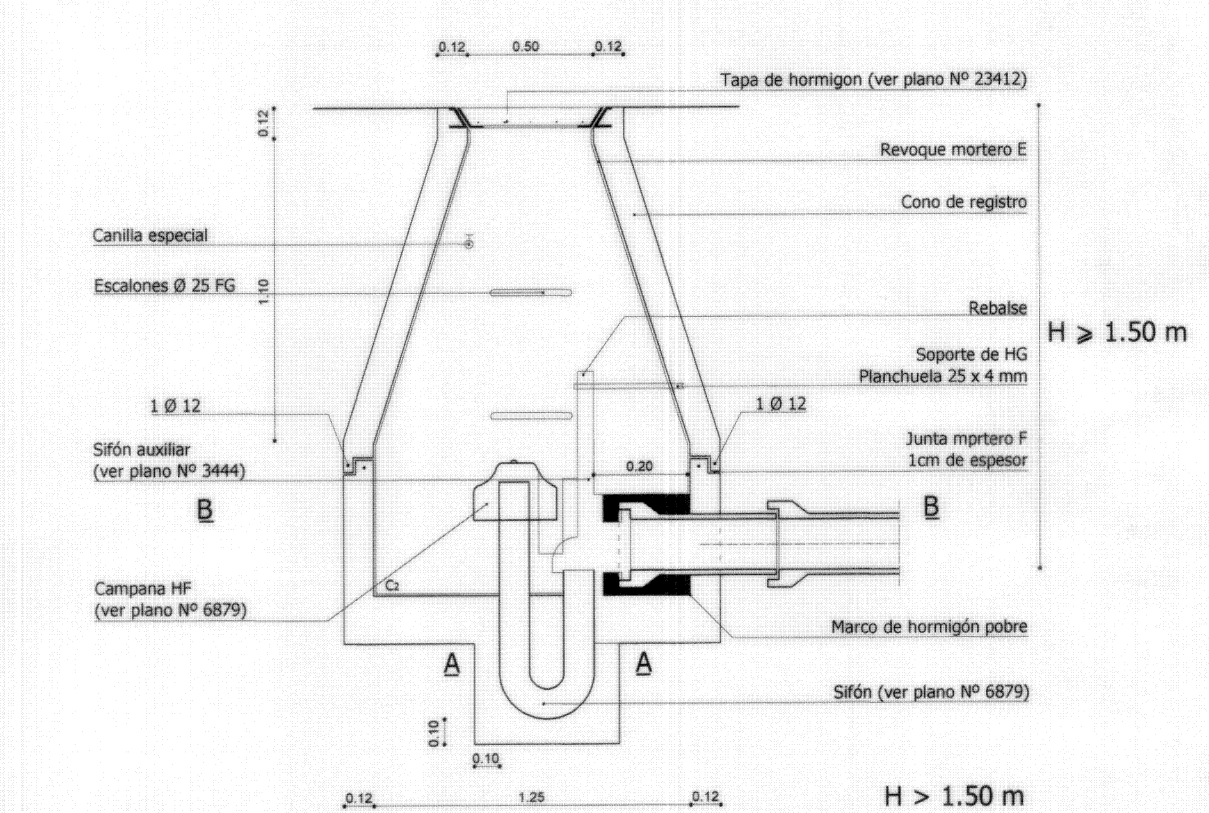


Altura P	nº de escalones
1.20	1.50
1.51	1.89
1.90	2.32
2.33	2.75
2.76	3.18
3.19	3.61
3.62	4.04
4.05	4.47
4.48	4.90
4.91	5.33
5.34	5.76
5.77	6.19
6.20	6.59
6.60	6.99
7.00	7.39
7.40	7.79
7.80	8.19
8.20	8.59
8.60	8.99

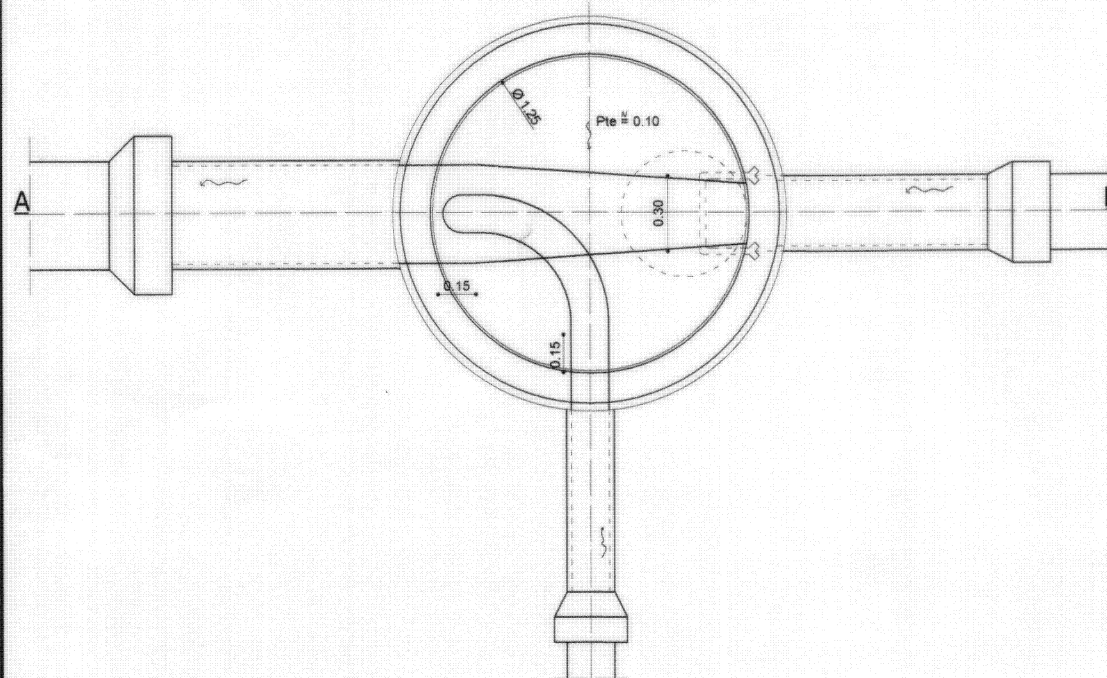
$S = \frac{P - 60}{n}$
 n = Número de escalones
 A = Altura desde el zampeado hasta el nivel de la tapa
 S = Distancias entre escalones
 P = Profundidad de bajada



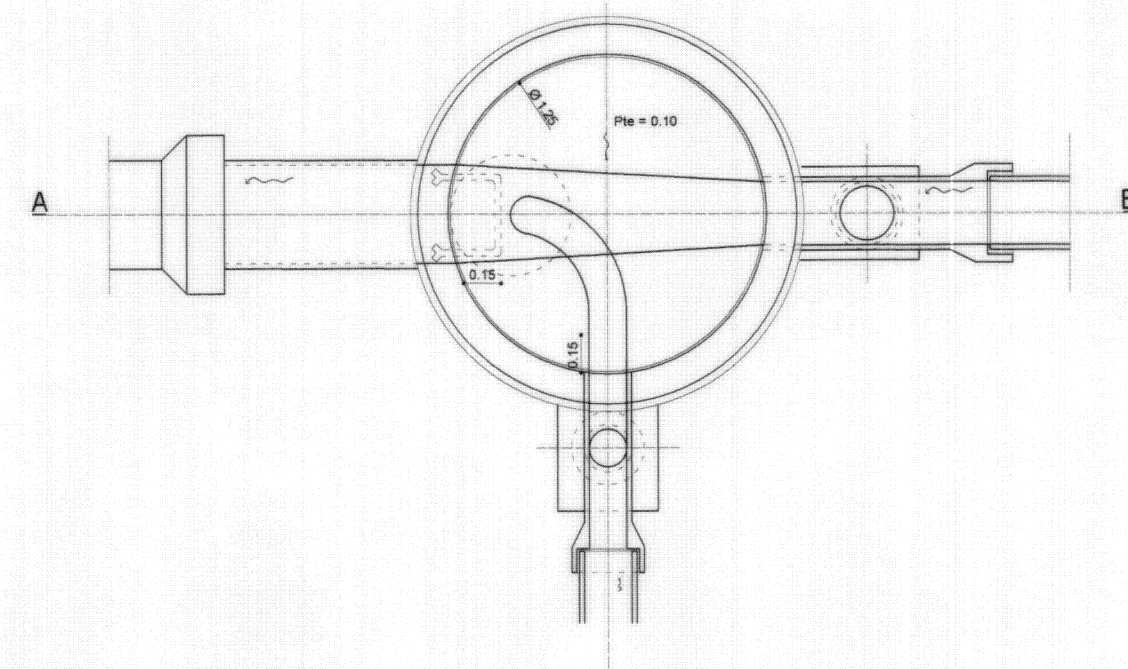
VARIANTE DE CAMARA DE LIMPIA



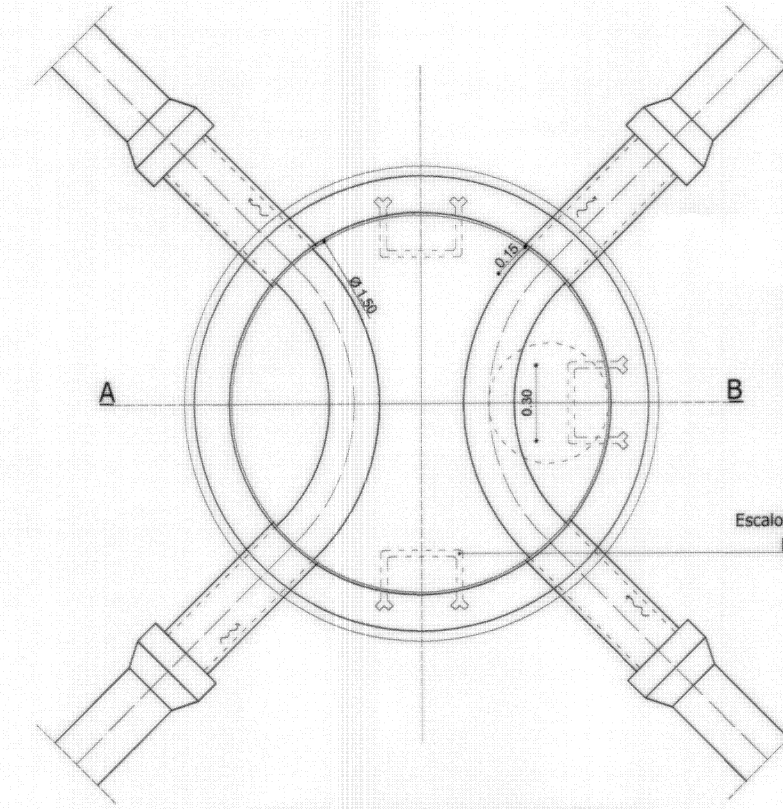
PLANTA POR C - D
VARIANTE I



PLANTA POR C - D

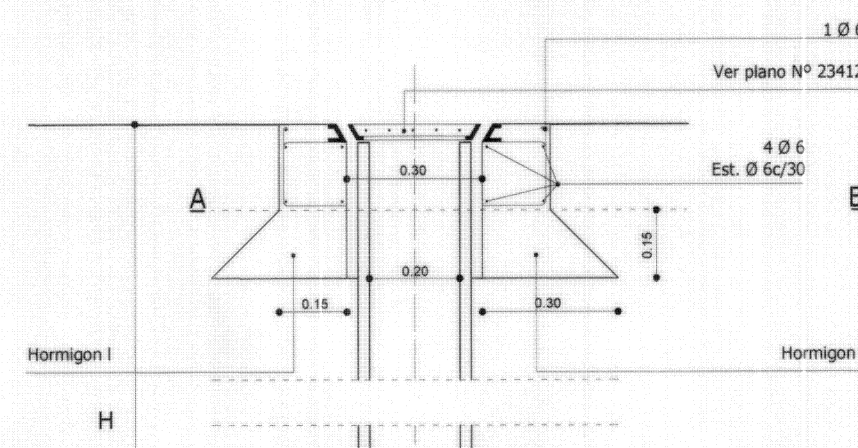


PLANTA POR C - D



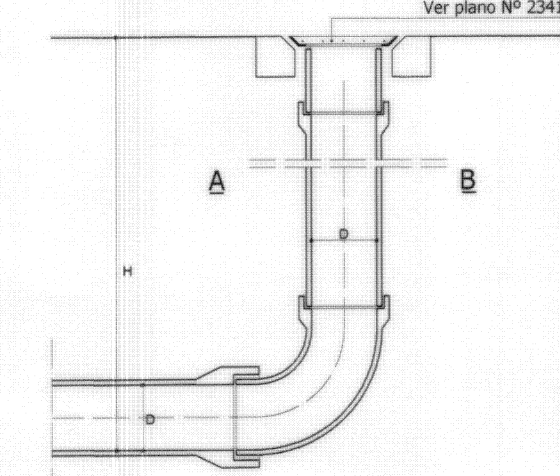
CAMARA TERMINAL

En calles no pavimentadas con pavimentos precarios
CORTE POR C - D

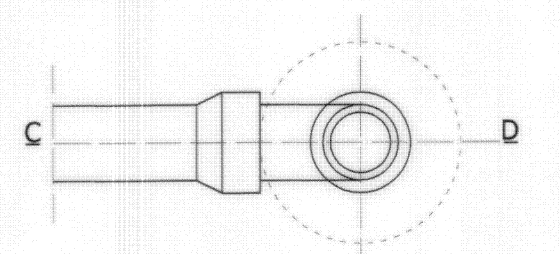


CAMARA TERMINAL

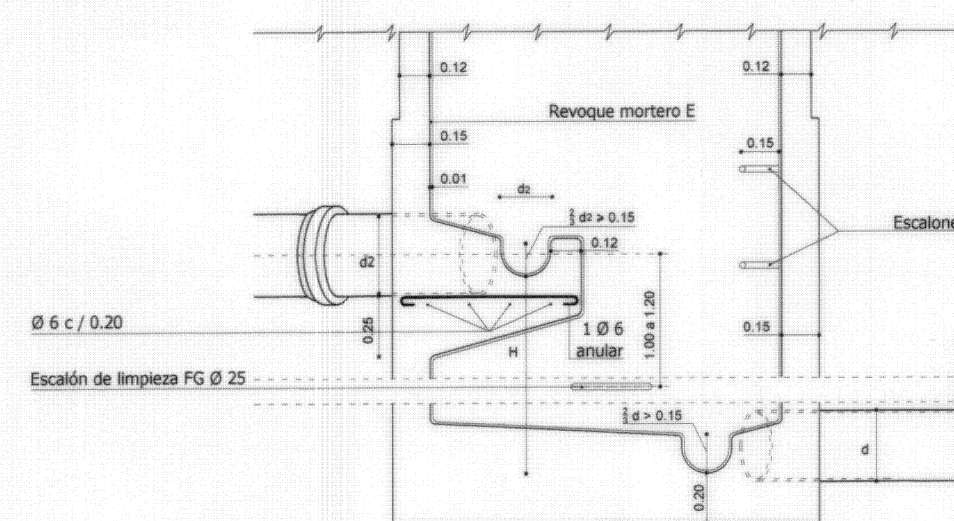
En calles hormigonadas
PLANTA POR C - D



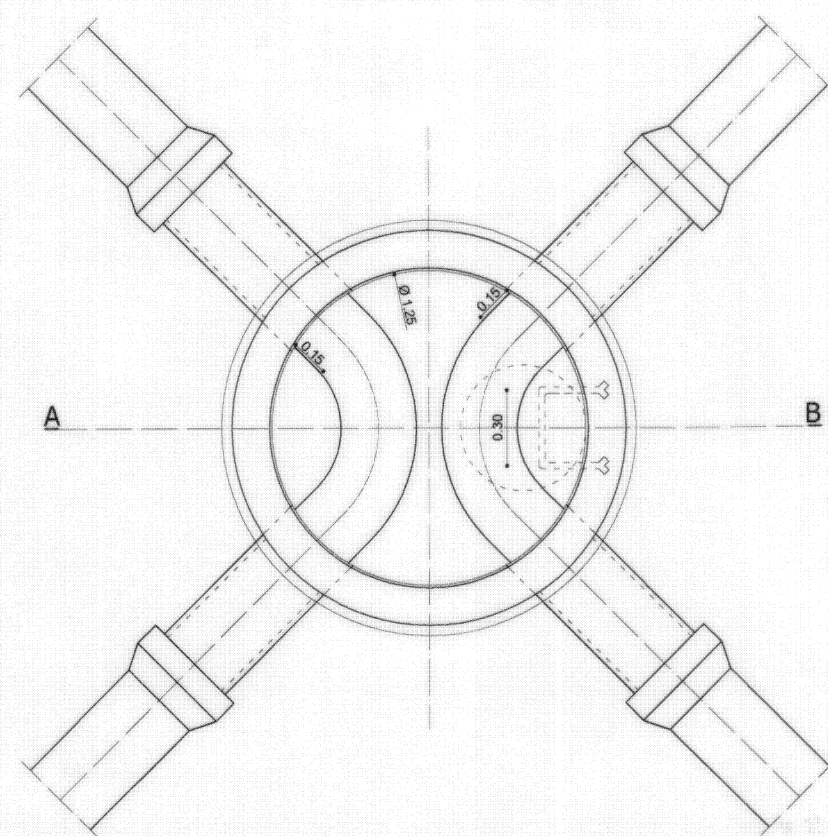
PLANTA POR A - B



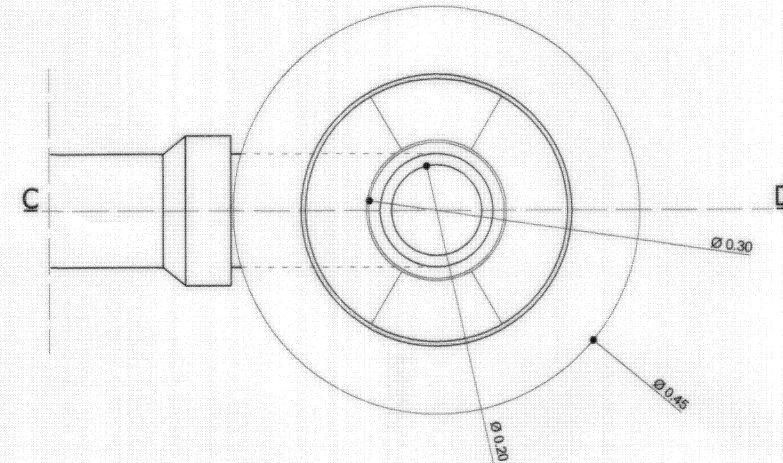
VARIANTE DEL REGISTRO DE 3ª CATEGORIA PARA H ≥ 1m 00



PLANTA POR C - D
VARIANTE II



PLANTA POR A - B

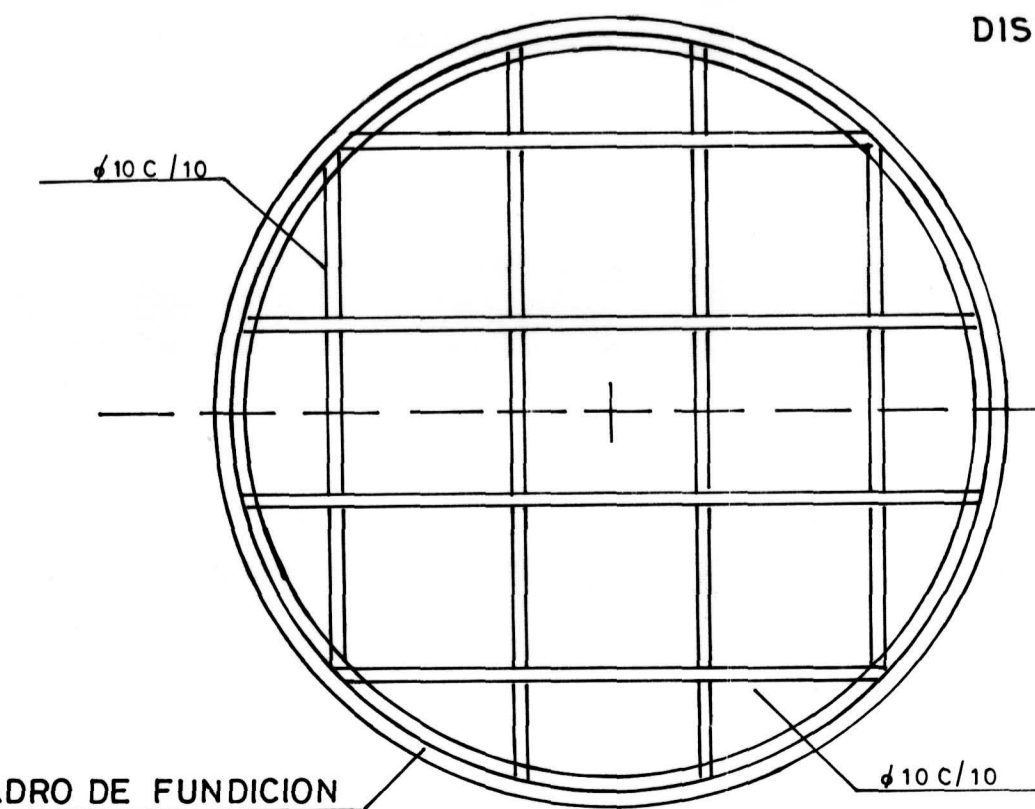
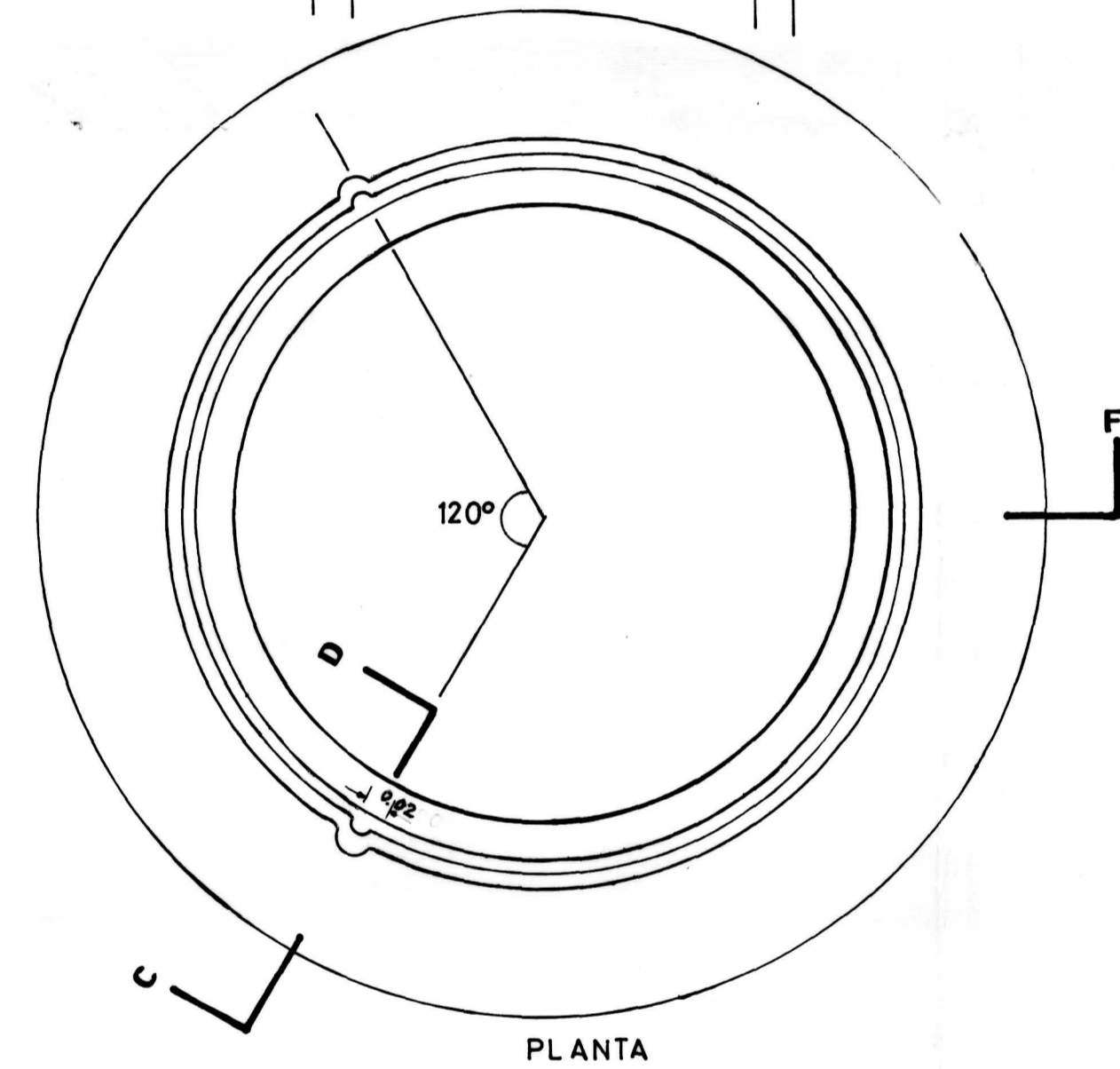
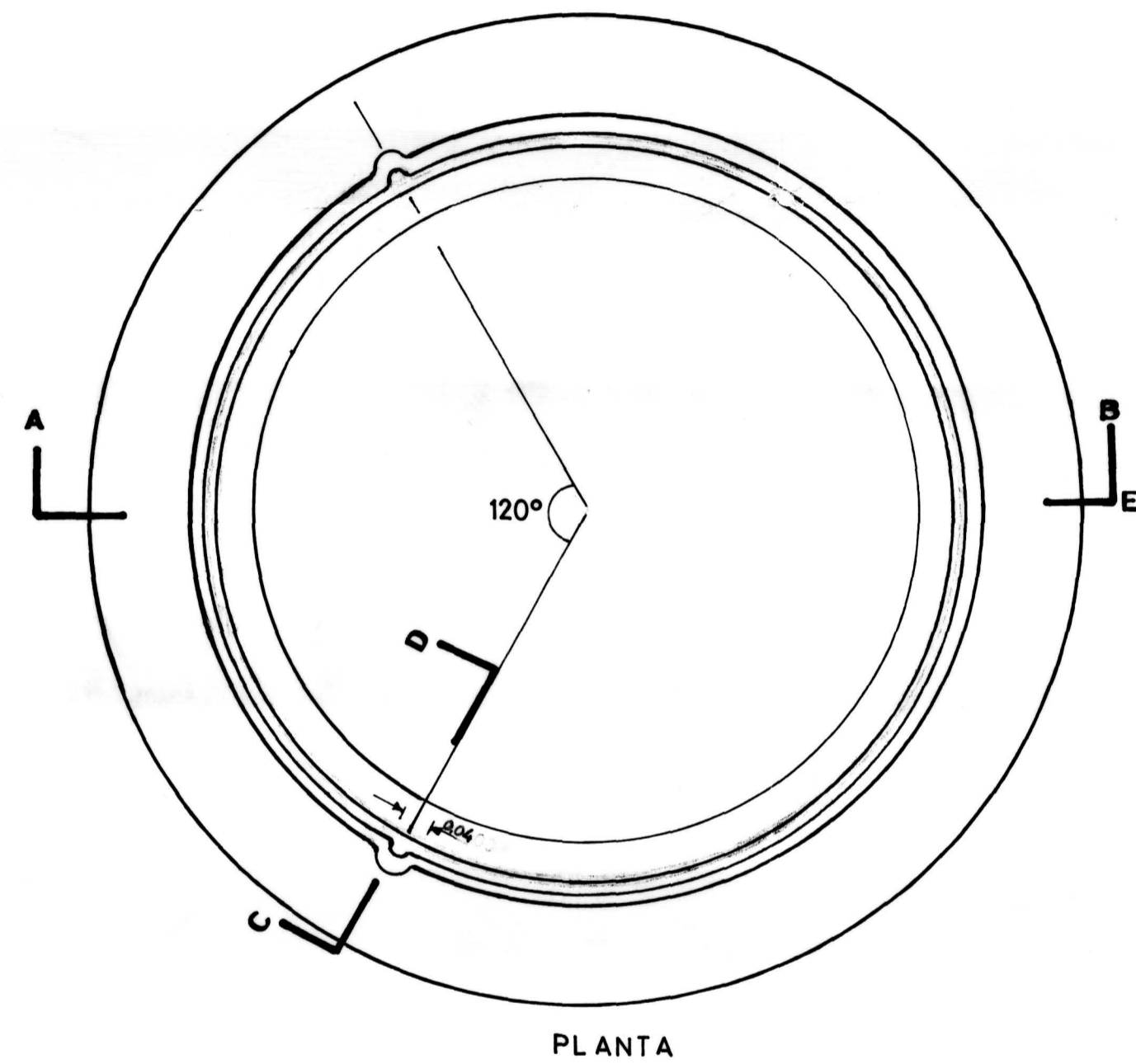
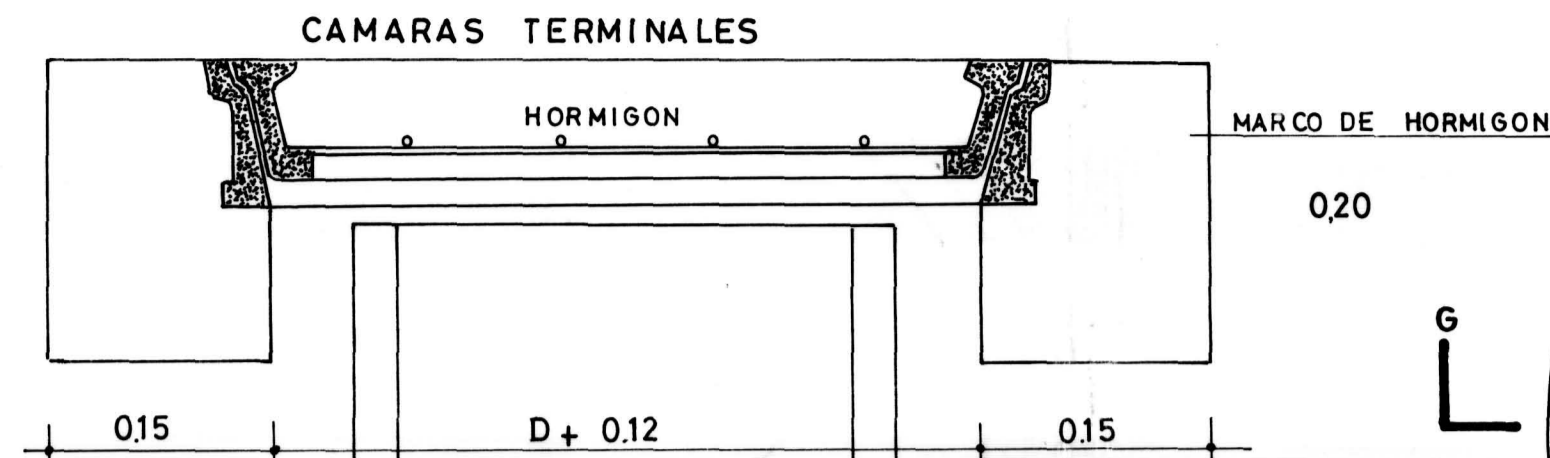
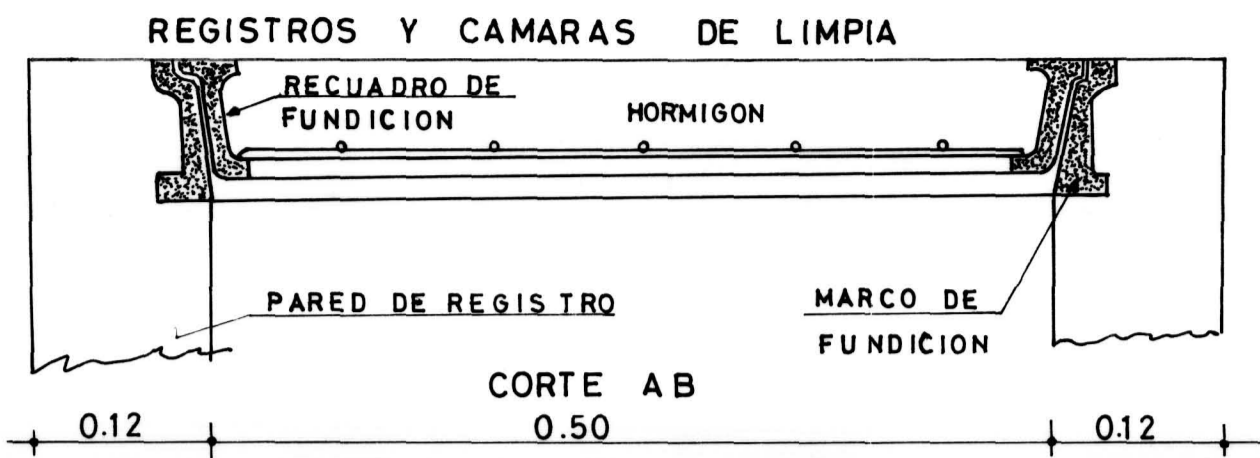


Este plano sustituye al N° 22282			
ADMINISTRACION DE LAS OBRAS SANITARIAS DEL ESTADO			
PLANO GENERAL			
DEPARTAMENTO TECNICO			
REGISTROS Y CAMARAS DE LA RED DE ALCANTARILLADO			
GERENTE	INGENIERO	DIBUJANTE	MAYO 1985
INGENIERIA	INGENIERO	JEFE SALA DE DIBUJO	ESCALA
JEFE	ASISTENTE TECNICO	JEFE DIBUJO Y ARCHIVO	22282/A

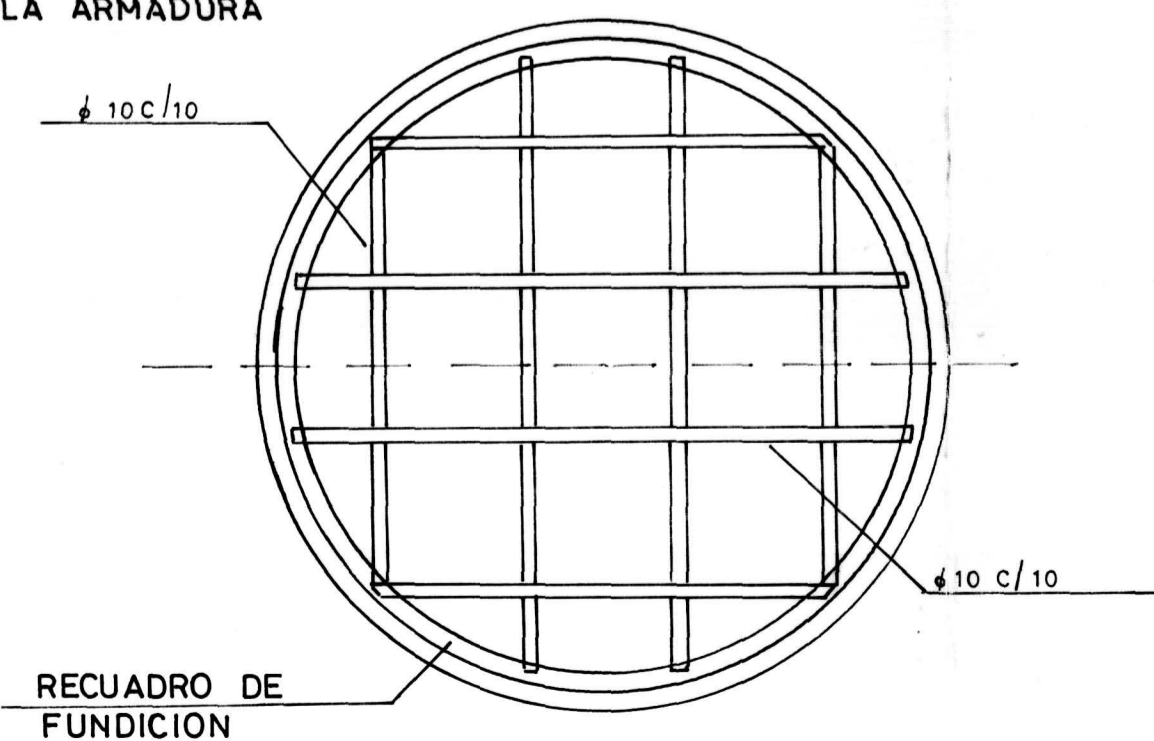
ADMINISTRACION DE LAS OBRAS SANITARIAS DEL ESTADO			
PLANO GENERAL			
ESTE PLANO ES COPIA FIEL DEL 22282 / A			
GERENCIA DE SANEAMIENTO	REVISADO POR	DIGITALIZADO POR	JEFE DE ARCHIVO
SUB - GERENTE DE SANEAMIENTO	ESCALA: sin escala	FECHA: agosto 2011	N° 22282 / A1

TAPAS EN LA CALZADA

ESCALA 1:5



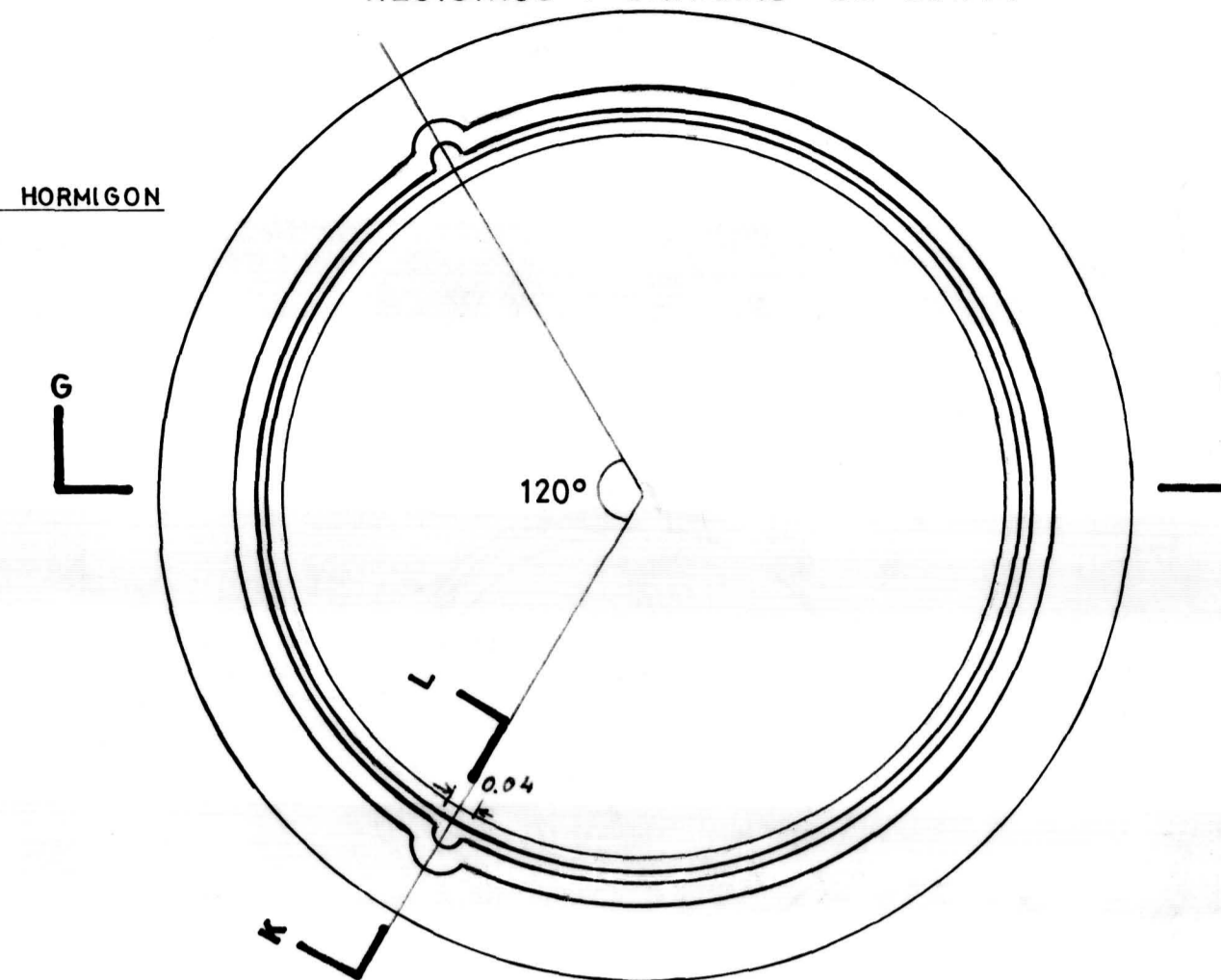
DISPOSICION DE LA ARMADURA



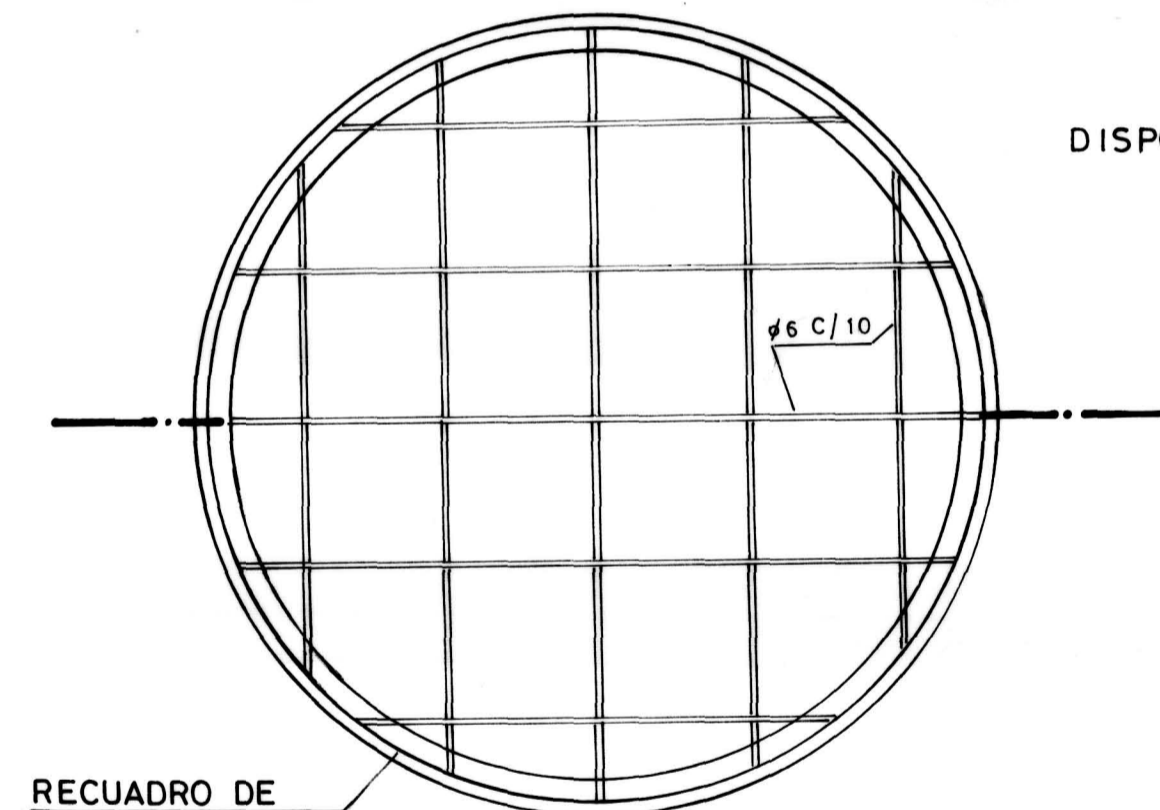
RECUADRO DE FUNDICION

REGISTROS Y CAMARAS DE LIMPIA

TAPAS EN LA ACERA

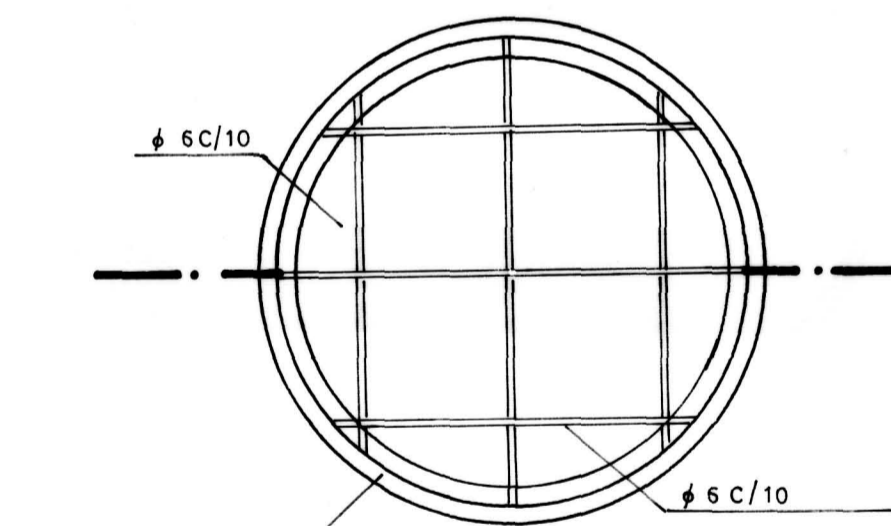


PLANTA



RECUADRO DE FUNDICION

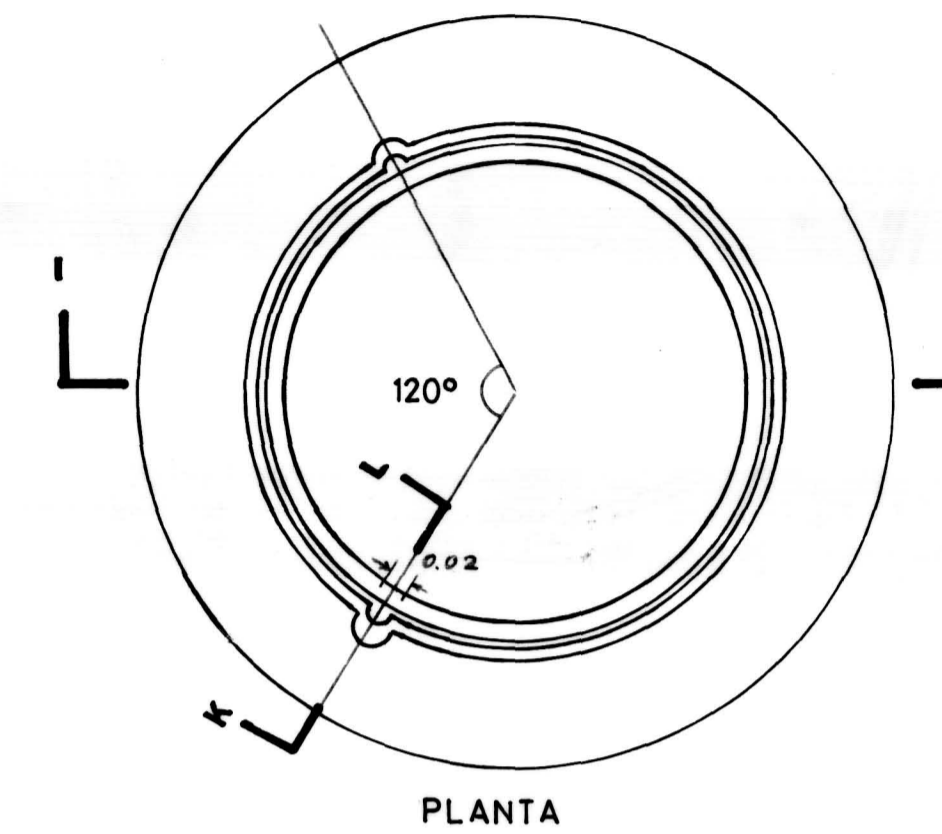
DISPOSICION DE LA ARMADURA



RECUADRO DE FUNDICION

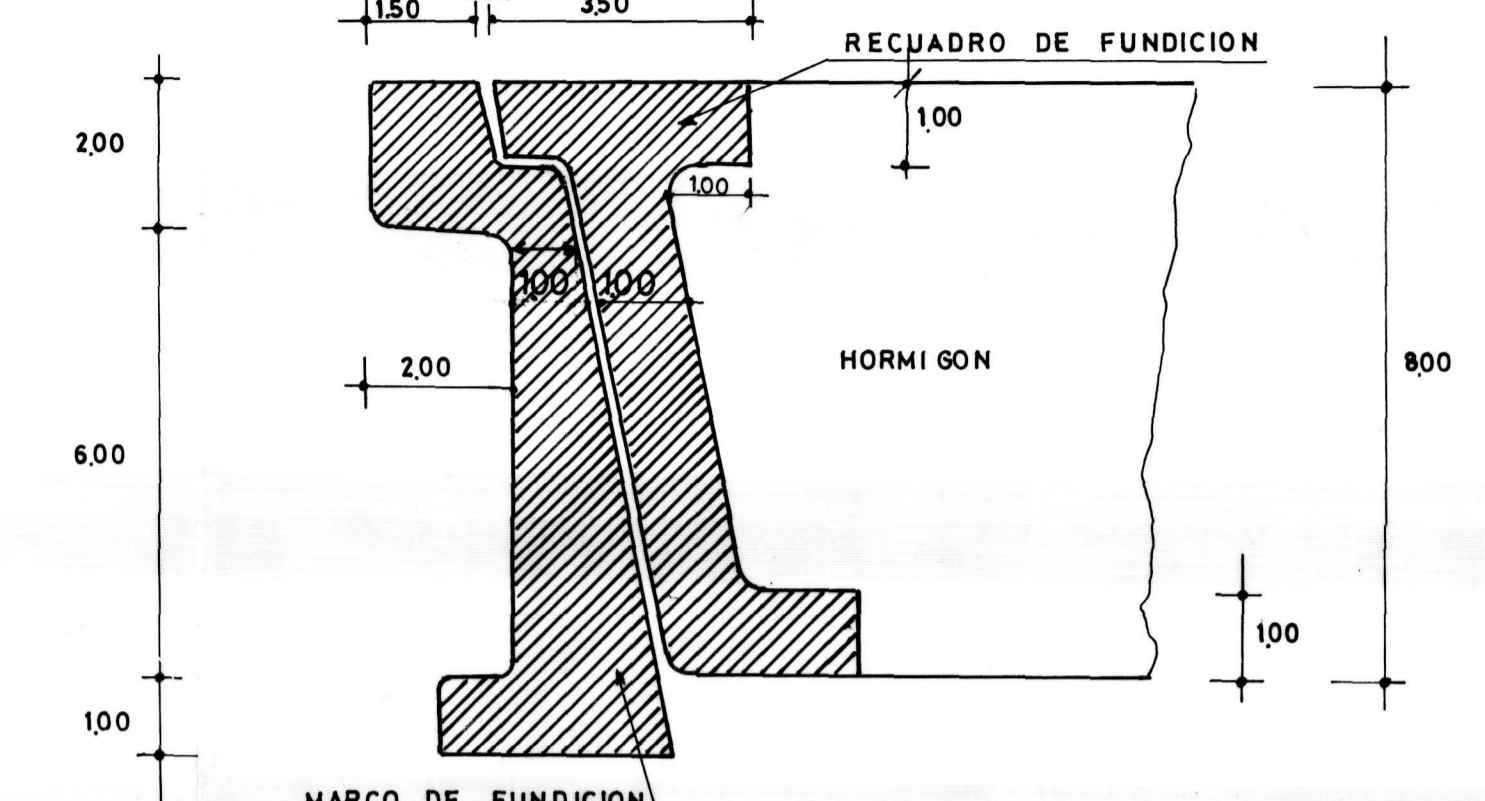
CAMARAS TERMINALES

ESCALA: 1:5



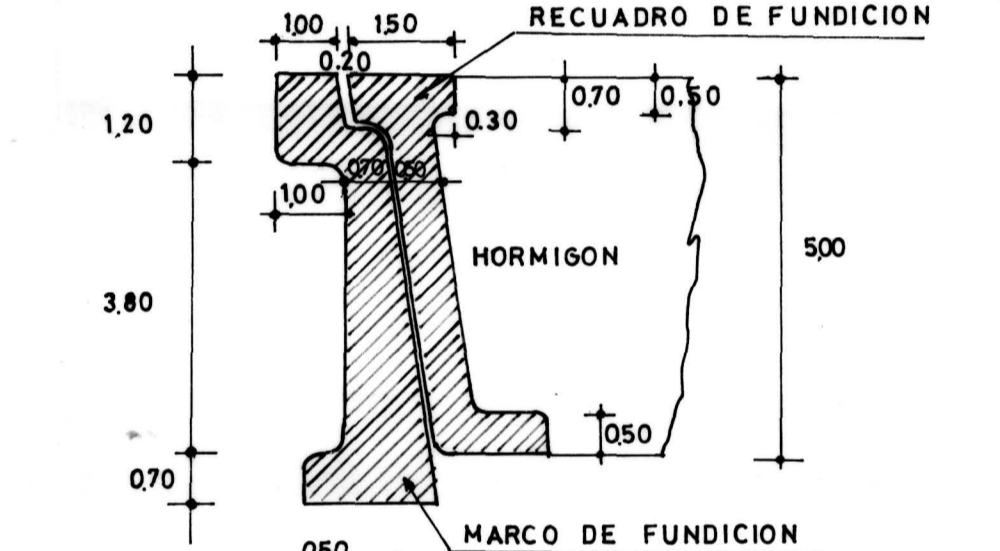
PLANTA

DETALLES TAPAS EN LA CALZADA ESCALA 1:1



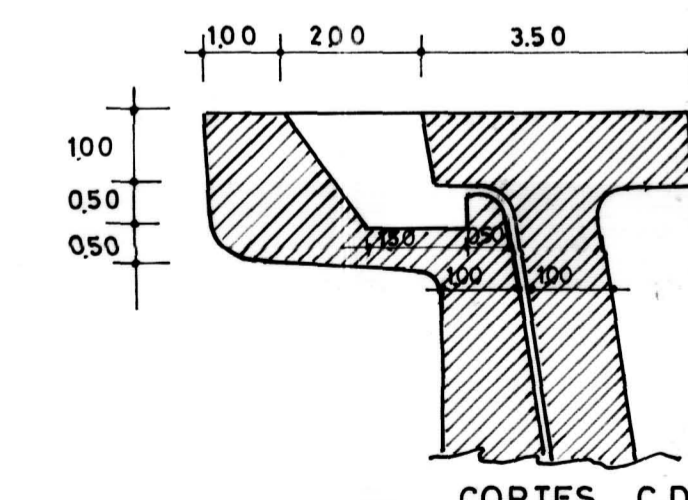
CORTES AB Y EF

TAPAS EN LA ACERA ESCALA 1:1

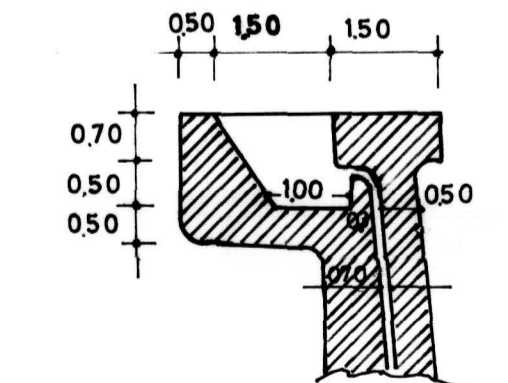


CORTES GH e IJ

LOS DETALLES ESTAN EXPRESADOS EN CENTIMETROS



CORTES C D



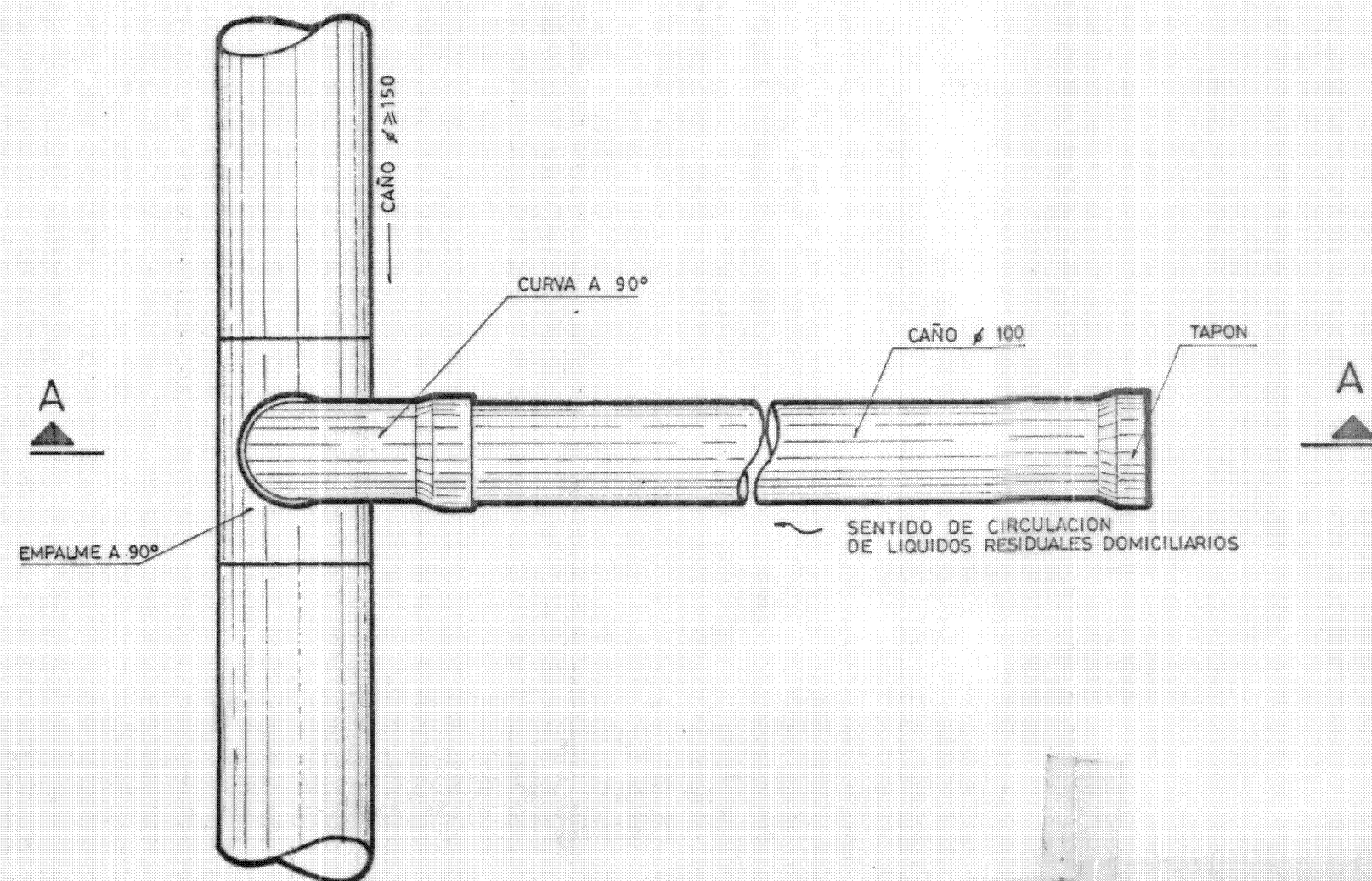
CORTES KL

NOTA: La fundición debe ser gris. El acero del hormigón armado sera torsionado y el hormigón sera de 300 kg. de cemento por m³.

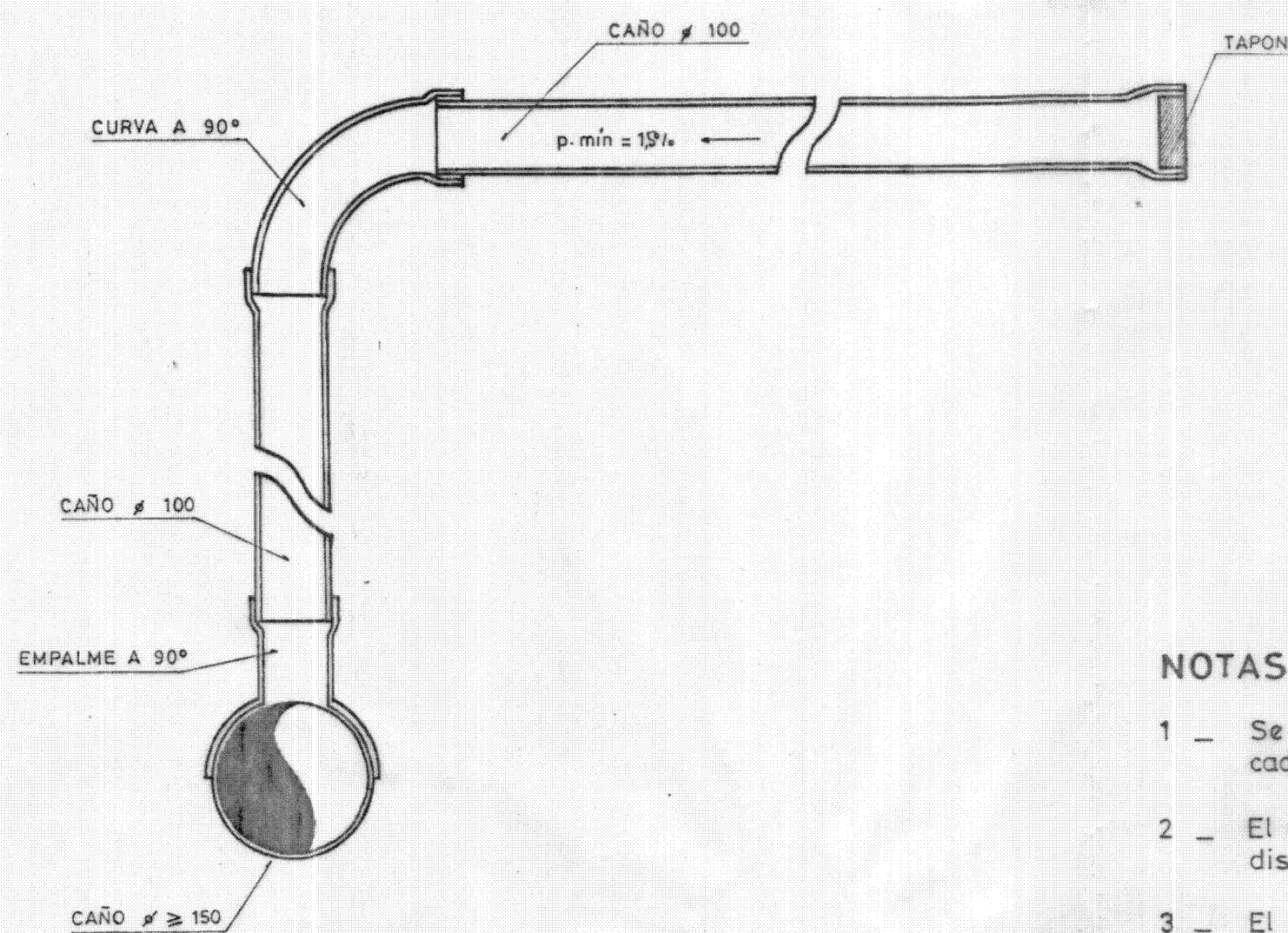
Para las piezas fundidas las medidas indican su tamaño después de producida la contracción. Las superficies del marco y recuadro de fundición que deben ir en contacto con el hormigón se dejarán tal como salen del molde. Este plano sustituye a los planos N°10047 Y 16064.

		ADMINISTRACION DE LAS OBRAS SANITARIAS DEL ESTADO	
		ALEJAMIENTO Y DEPURACION DE LAS AGUAS SERVIDAS	
DEPARTAMENTO TECNICO		MARCOS Y TAPAS PARA LAS CAMARAS Y REGISTROS DE LA RED DE ALCANTARILLADO.	
JEFE DE DIVISION INGENIERIA <i>Agustín A. Palma</i>		INGENIERO	JEFE DIBUJO Y ARCHIVO
JEFE		A SIST. INGENIERO	DIBUJANTE
			MARIA ANGELICA VILLAS
			23412

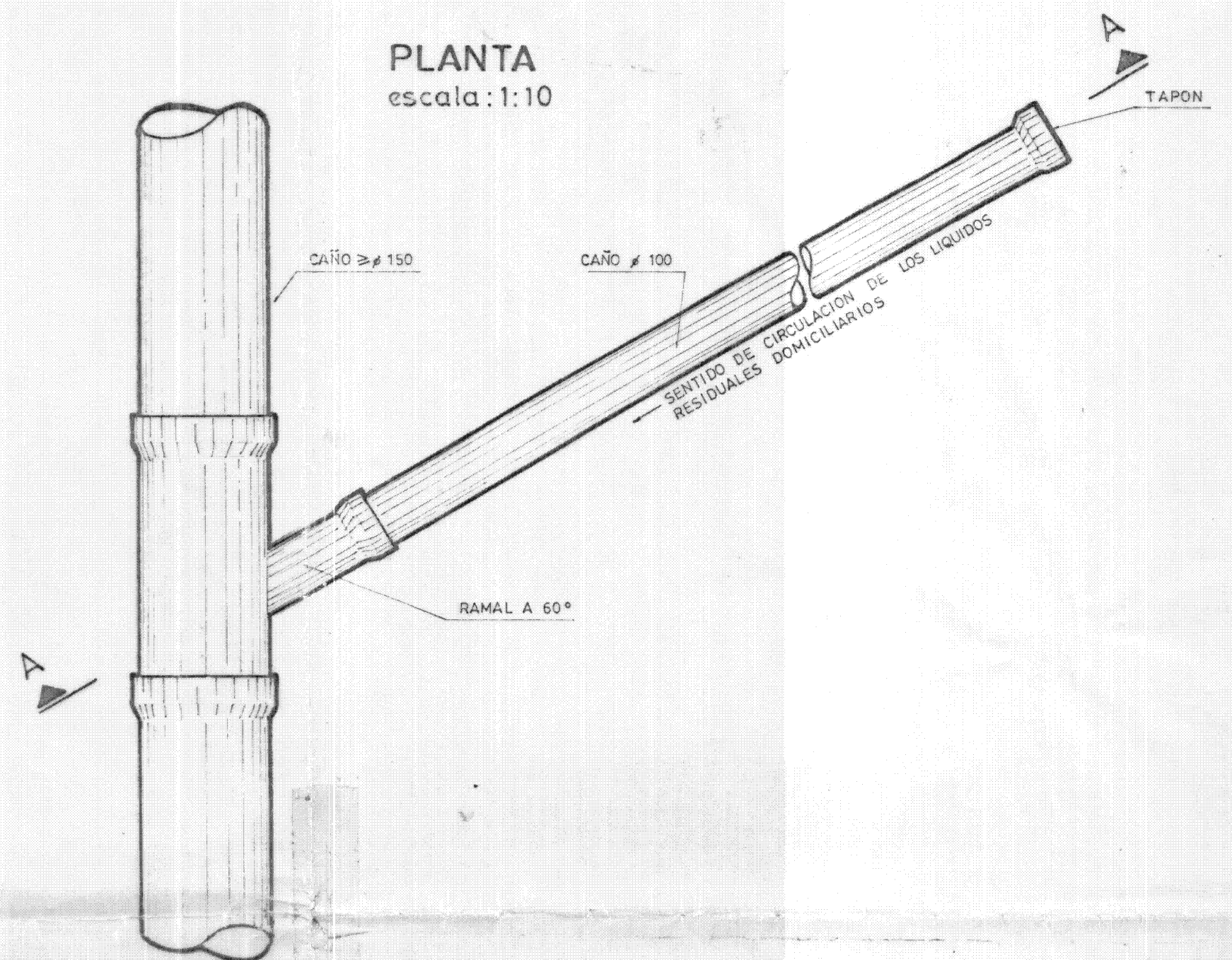
PLANTA
escala : 1:10



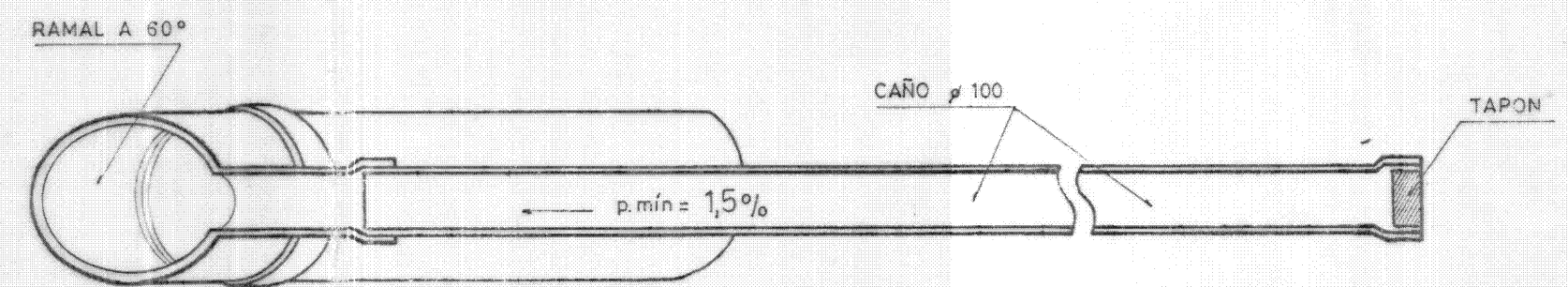
CORTE A-A
escala : 1:10



VARIANTE
PLANTA
escala: 1:10



CORTE A-A
escala: 1:10



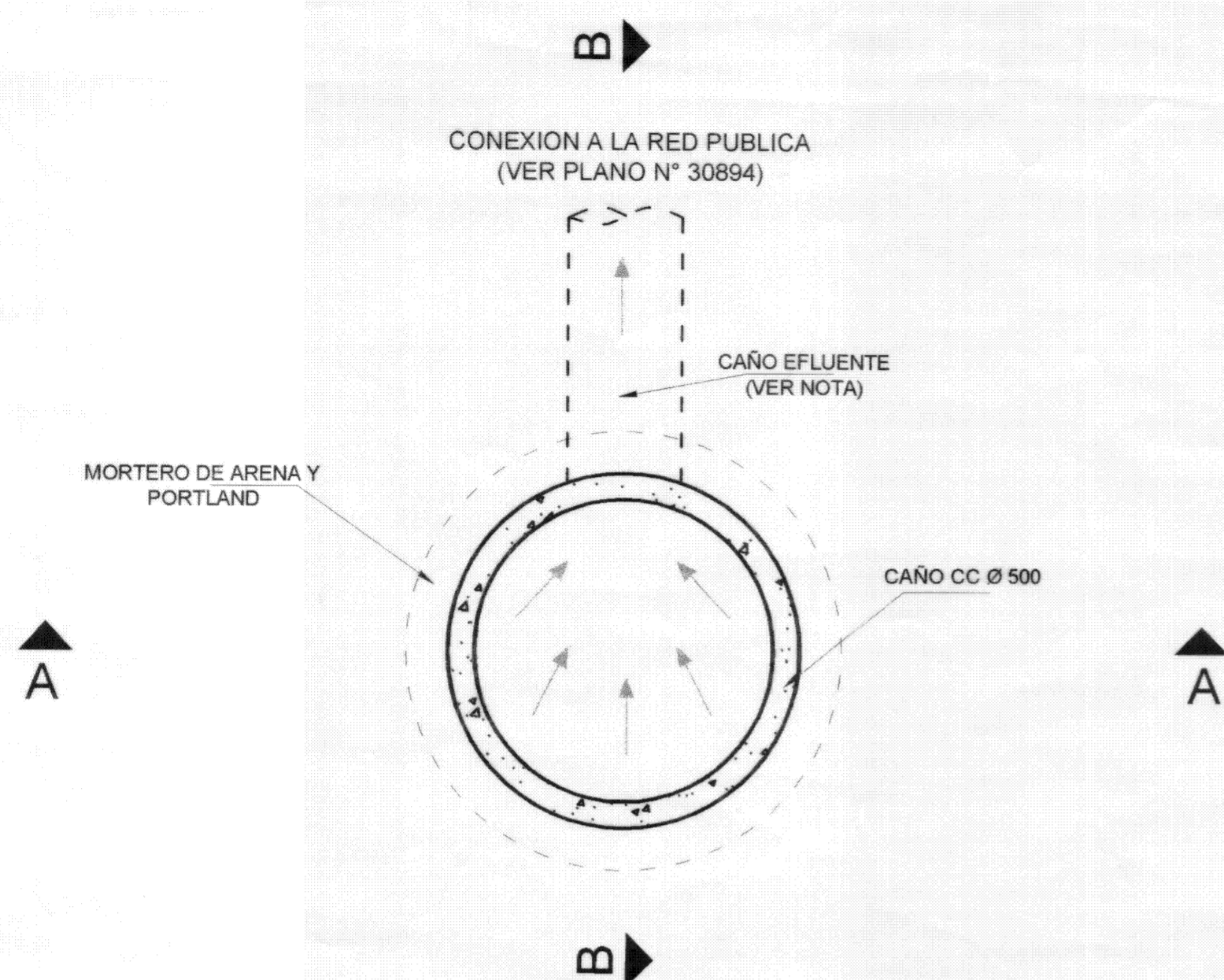
NOTAS

- 1 - Se construirá un ramal de conexión $\phi 100$ para cada vivienda.
- 2 - El ramal se construirá hasta la vereda a una distancia de 0.50m de la línea de propiedad.
- 3 - El ramal deberá tener a los 0.50m de la línea de propiedad, una profundidad mínima de 0.50, y máxima de 1.00m. Esta profundidad dependerá de la instalación interna de cada vivienda.
- 4 - El tipo de ramal para conexión a construir dependerá de la profundidad del colector.

OSE	ADMINISTRACION DE LAS OBRAS SANITARIAS DEL ESTADO		
	PLANO GENERAL		
PLAN DE OBRAS MUNICIPALES II			
DEPARTAMENTO TECNICO	AMPLIACION DE LA RED DE ALCANTARILLADO CONEXION DOMICILIARIA		
GERENTE <i>p. a. a. [Signature]</i>	INGENIERO <i>[Signature]</i>	DIBUJANTE M. ALLEGUE	JULIO 1990
UNIDAD EJECUTORA	INGENIERO	JEFE SALA DE DIBUJO	ESCALA : 1:10
JEFE <i>[Signature]</i>	ASISTENTE TECNICO	JEFE DIBUJO Y ARCHIVO <i>[Signature]</i>	3 0 8 9 4

PLANTA

Escala 1/10



NOTA:

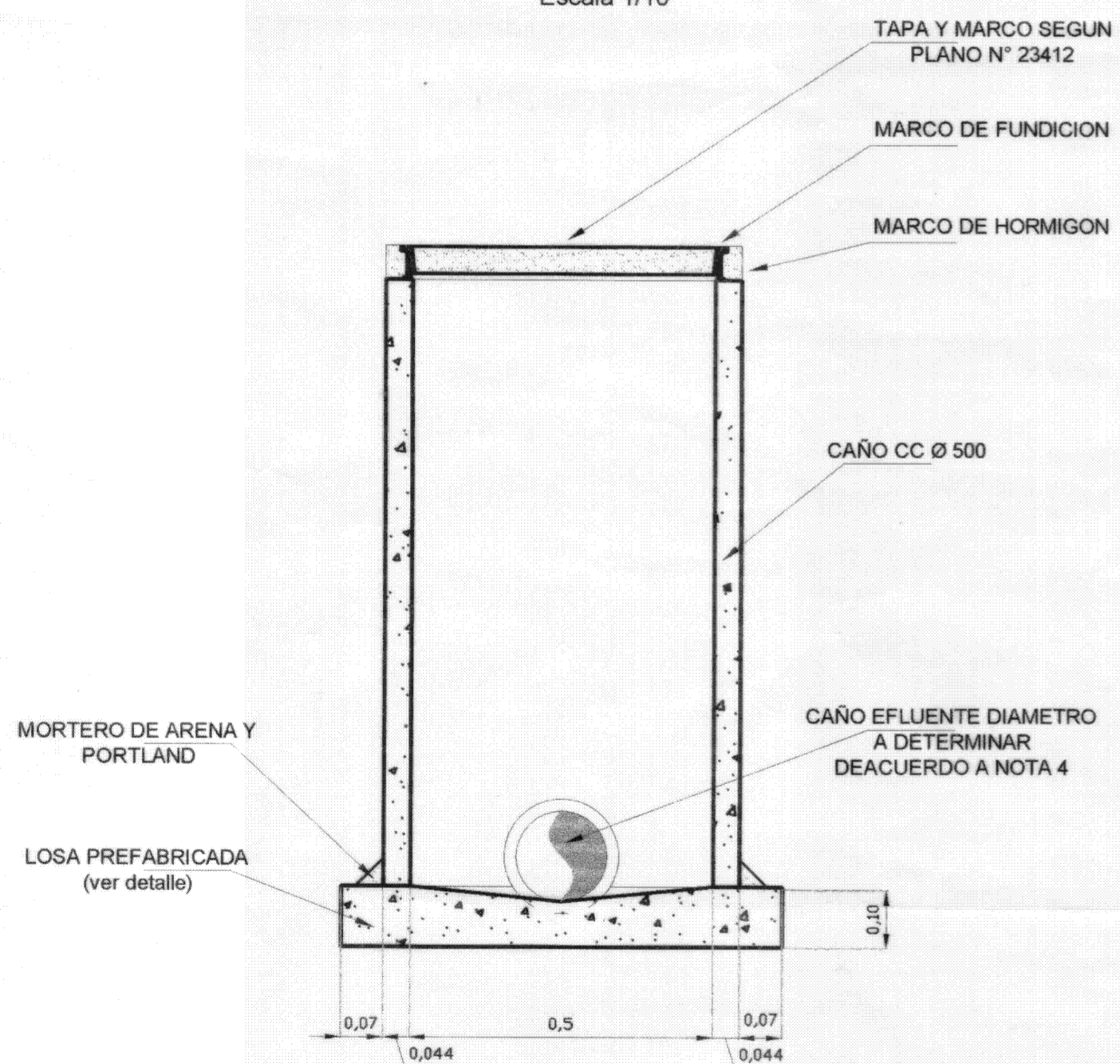
1. Se cortará la cabeza del caño de CC Ø 500 y se colocará un macizo de hormigón similar al utilizado en cámaras terminales (Plano N° 22282/A) y se utilizará la tapa indicada en el Plano N° 23412.
2. El fondo de la cámara será una losa prefabricada de hormigón, cuya cara superior es una superficie reglada con pendiente hacia el caño de salida.
3. El caño de CC Ø 500 se apoyará en la losa de fondo y se ajustará a la misma mediante mortero de arena y portland.
4. El diámetro del caño efluente a la cámara será determinado en función del diámetro que recibe la conexión:

DIAMETRO COLECTOR	DIAMETRO SALIDA CAMARA
160mm	110mm
200mm	160mm
>200mm	200mm

5. La profundidad de la cámara será determinada en cada caso particular, profundidad recomendada 1,00m.

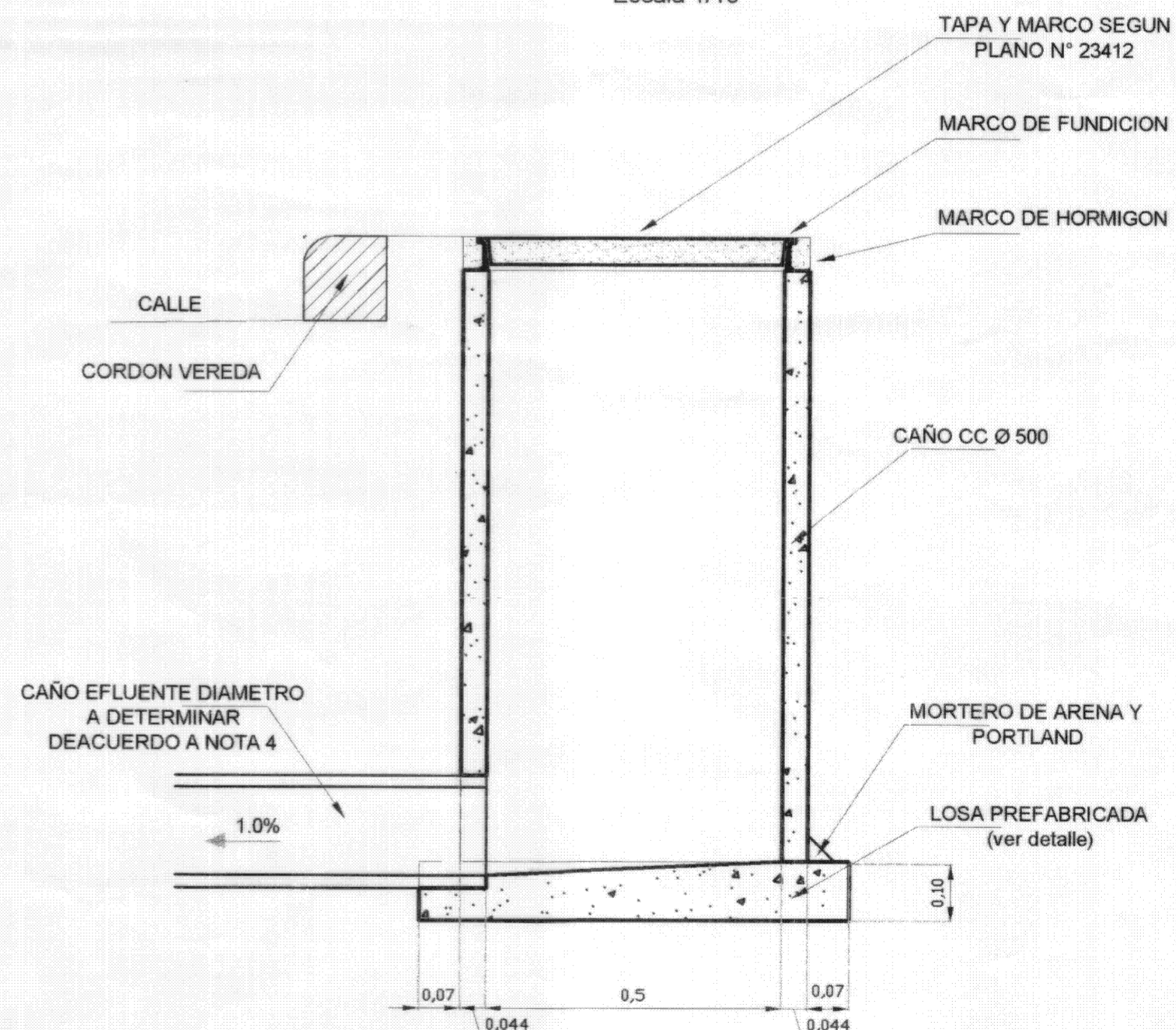
CORTE A - A

Escala 1/10



CORTE B - B

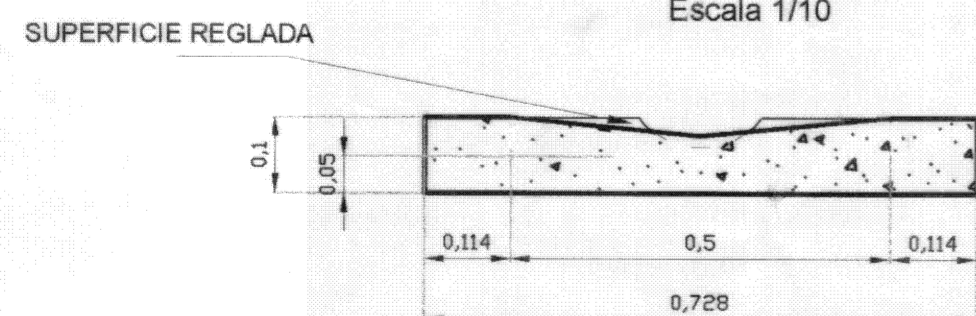
Escala 1/10



DETALLE LOSA DE FONDO

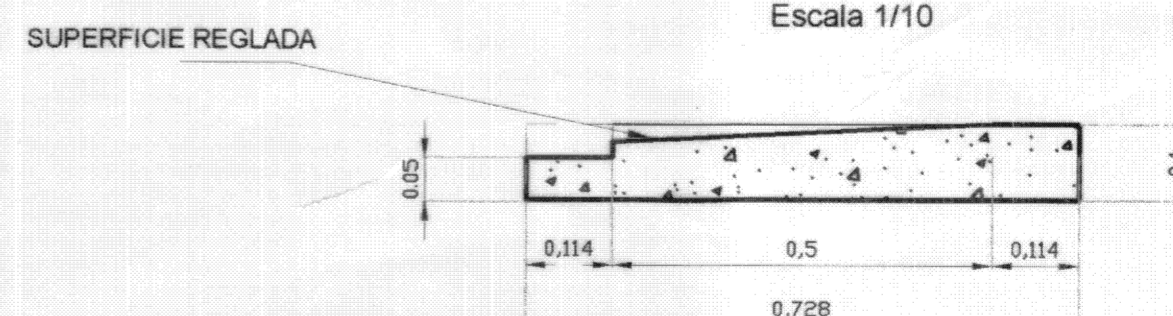
CORTE A - A

Escala 1/10



CORTE B - B

Escala 1/10



Este plano sustituye a los planos N° 27450/A, B y C

DSE departamento tecnico		ADMINISTRACION DE LAS OBRAS SANITARIAS DEL ESTADO	
Ing. Jorge Miñola GERENTE		PLANO GENERAL CAMARA DE CONEXIONES	
ESTUDIOS Y PROYECTOS DEL INTERIOR	INGENIERO Virginia Vazquez	ASISTENTE Nicolás Espinosa	FECHA: Enero 2008
Ing. Gabriela de Freitas JEFE	INGENIERO Rosanna Pagano		ESCALA: 1:10
			N° 39170