

---

## LICITACION ABREVIADA K8A70290

**OBJETO:** Trabajos de Herrería – suministro y colocación de rejas de seguridad y puerta reja en CC Casupá ubicado en calle Fructuoso Rivera esquina Pons en el Departamento de Florida.-

**Se realizará una CHARLA TÉCNICA NO OBLIGATORIA: DIA 21/06/2018 hora 12:00** en el edificio de Antel – Gerencia Area Arquitectura, ubicada en Calle Colonia 1932 piso 3 en el Departamento de Montevideo.

**PLIEGO:** El pliego de condiciones se podrá retirar en Arquitectura - Colonia 1932 Piso 3 – Dpto. de Montevideo (de lunes a viernes de 09.00 a 15.30 hs.), o solicitarlo vía e-mail.

**APERTURA:** la apertura se realizará en la Gerencia de Area Arquitectura ubicada en la calle Colonia 1932 Piso 3 en el Depto. de Montevideo.-

**DÍA: 29/06/2018    1er. Llamado hora 12:00**

**2do. Llamado hora 13:00**

Las propuestas serán abiertas en presencia de los interesados que concurran al acto en el día, hora y lugar indicados.

## **CONDICIONES PARTICULARES**

### **❖ OBJETO**

Antel llama a licitación para cotizar los trabajos de suministro y colocación de rejas y puertas rejas en el edificio de ANTEL Casupa ubicado en la calle Fructuoso Rivera esquina Pons de la ciudad de Casupa en el departamento de Florida. Indicado en planos y memorias.

**Se amplía la información en las Especificaciones Particulares (E.P.).**

### **❖ REGISTRO NACIONAL DE EMPRESAS DE OBRA PÚBLICA**

Según se establece en las Condiciones Generales, el oferente deberá estar a la fecha de apertura de ofertas inscrita en el Registro Nacional de Empresas de Obras Públicas, según lo dispuesto en el Decreto 208/2009 y su instructivo publicado en la página del M.T.O.P.

### **❖ VISITA DE OBRA**

Previo a la presentación de las ofertas se realizará charla técnica no obligatoria, siendo de riesgo del oferente y sin costos extra para Antel, presentar su oferta sin haber asistido a la misma.

Se fijará fecha y hora de la charla, la que se comunicará. Se labrará acta en el lugar. Dicha acta, con la solicitud de aclaraciones, y sus posteriores respuestas cursadas por Antel pasarán a formar parte del presente pliego.

### **❖ REPRESENTANTE TÉCNICO**

La empresa adjudicataria deberá designar un Representante Técnico que será el interlocutor válido entre el adjudicatario y el Director de Obra designado por Antel. Poseerá obligatoriamente título de Arquitecto, Ingeniero Civil o técnico constructor y su designación será condicionada a la aceptación por el Director de Obra.

Tendrá en la obra toda la documentación que integra la contratación.

Deberá en todo momento acatar y cumplir las instrucciones e indicaciones que le dé el Director de Obra (sean éstas dadas verbalmente o por escrito), en lo que se refiere a la construcción de la obra.

En caso que al momento de impartir las instrucciones en cuestión, no se hallara presente en obra el Representante Técnico del adjudicatario, las mismas deberán ser acatadas y cumplidas por el capataz. Sin perjuicio de lo anterior, el adjudicatario podrá proponer (dentro de las 24 horas de recibida una orden) cualquier otra solución al problema planteado, que a su juicio sea conveniente; en caso de no realizar tal propuesta en el lapso indicado, deberá ejecutar las órdenes originales sin más trámite dentro de los 2 días siguientes al momento de recibidas.

El Representante Técnico deberá estar disponible durante toda la vigencia de la contratación y deberá contar con un teléfono móvil para poder contactarlo. El número telefónico deberá ser indicado a la Administración previo al inicio de ejecución de las obras.

Si durante la ejecución de la obra, Antel considerara que el Representante Técnico no cumple adecuadamente las funciones que tiene a su cargo, el adjudicatario estará obligado a sustituirlo, sin que ello implique ningún costo adicional para la Administración.

#### ❖ SOBRESTANTE

Para esta obra no se utilizará sobrestante



#### ❖ PLAN DE TRABAJO

Antes de comenzar la obra, Antel podrá solicitar al adjudicatario un P.T. ajustado, incluyendo el monto de inversión mensual y teniendo en cuenta la fecha efectiva de comienzo de los trabajos. En el mismo se establecerán las fechas de cumplimiento de las etapas respetando el plazo de entrega de la contratación.

Las variaciones de plazos parciales o totales, con los consiguientes cambios de fecha en el P.T. debidos a las circunstancias mencionadas en el capítulo referido a Plazo de Entrega, serán realizados por el Director de Obra a solicitud fundamentada del adjudicatario. Esto dará motivo a la confección de un nuevo P.T. que anulará al anterior.

#### ❖ PLAZO DE ENTREGA

Una vez adjudicada la obra, el adjudicatario dispondrá del plazo de 60 días días calendarios laborales para la construcción para entregar los trabajos completamente terminados, contados desde la fecha de notificación de adjudicación.

#### ❖ COTIZACIÓN

Los precios están expresados en moneda nacional y se ajustarán por la fórmula paramétrica que se detalla en el capítulo siguiente.

#### ❖ AJUSTE DE PRECIOS

Antel liquidará los trabajos presupuestados, ajustándolos con la siguiente fórmula paramétrica:

$$P = P_o \times [0,78 (M / M_o) + 0,22 ((1+ CS_i)(1+CS(i+1))( 1+CS(i+2) ) \dots(1+CS(i+n)))]$$

Siendo:

P = precio ajustado de la obra realizada en el mes.

P<sub>o</sub> = precio de la obra realizada en el mes a precios básicos.

M = Índice de Costo de materiales de la Construcción de dos meses anteriores al de ejecución de los trabajos.

M<sub>o</sub> = Índice de Costo de materiales de la Construcción de dos meses anteriores a la fecha de apertura de ofertas.

Fuente: Instituto Nacional de Estadísticas (INE).

CS<sub>i</sub> = Porcentajes de incremento salarial para los intervalos de tiempo definidos por los Consejos de Salarios para Grupo No. 9 - Sub grupo 01. Dichos incrementos deberán estar

establecidos en decreto publicado en el diario oficial y/o en acta homologada por el MTSS con fecha posterior o igual a la fecha de apertura de ofertas.

$i = 1^{\circ}, 2^{\circ}, 3^{\circ}, \dots$ , etc. incremento por consejo de salario posterior o igual a la fecha de apertura de ofertas.

Esta fórmula se calculará para cada mes de obra ejecutada en el mes que corresponda liquidar.

**Nota:** En caso que, durante el período de vigencia de la contratación, se diera una variación de todas o algunas de las tasas que componen el porcentaje de aporte unificado, la misma será considerada en la paramétrica, multiplicando el porcentaje de incremento salarial, por el porcentaje de variación del aporte unificado.

Tanto para el traslado a precios (T), como para el incremento de LLSS (W) se tomarán los porcentajes genéricos que se pauten en el consejo de salarios. No se reconocerán variaciones diferenciales para algunas categorías.

En caso que la empresa oferente presente una fórmula paramétrica distinta a la indicada precedentemente, Antel se reserva el derecho de considerarla o no. En caso de no estimarla conveniente, regirá la establecida en el presente pliego de condiciones.

El adjudicatario que solicite ajuste de precios, deberá remitir la liquidación con el detalle del cálculo correspondiente, haciendo mención a la factura básica que está ajustando.

La actualización de precios correspondiente, deberá ser solicitada a la Gerencia Gerencia Unidad de control de contratos dentro de los 90 (noventa) días de presentada cada factura correspondiente al avance de obra, debiendo presentar el cálculo correspondiente en base a la fórmula establecida. En caso que Antel lo requiera deberá presentar documentación probatoria de los índices considerados en dicha solicitud.

Vencidos los 90 (noventa) días de presentada la factura básica, Antel no aceptará ni efectuará ajuste de precios.

En caso de ajustes negativos, Antel podrá comunicar de oficio al adjudicatario.

En todos los casos la aceptación o rechazo de las liquidaciones por variaciones de precios, quedan a exclusivo juicio de la Administración, pudiendo a su vez formular de oficio la reliquidación que corresponda.

## ❖ GARANTÍAS TÉCNICAS

Sin perjuicio de la responsabilidad civil a que se compromete el adjudicatario por la ejecución de las obras vinculadas a esta licitación, previo a la recepción provisoria se exigirán los siguientes documentos:

### a) Garantía de modificaciones de diseño

Para el caso en que se acepten variantes introducidas por el adjudicatario, en los casos en que la modificación esté destinada a optimizar el procedimiento constructivo (por razones de economía de costo o de plazo), deberá extender una garantía de esas partes o sistemas modificativas de las originalmente descritas en este pliego, por lo menos por un período de 2 (dos) años a partir de la recepción definitiva.

### b) Garantía por los trabajos realizados.

La garantía por los trabajos realizados descritos en las Especificaciones particulares, será de 2 (dos) años a partir de la fecha del visto bueno técnico

expresado en el Acta de Recepción de Obra. Especialmente por la estabilidad de la estructura colocada y por cualquier indicio de oxidación de las piezas o las uniones.

Sin perjuicio de la responsabilidad civil a que se compromete el adjudicatario por la ejecución de las obras vinculadas a esta licitación, previo a la recepción provisoria se exigirán los siguientes documentos:

#### ❖ **MULTAS**

En caso de incumplimientos, Antel aplicará las siguientes multas:

##### **1) Por incumplimientos técnicos**

Si Antel comprobara que los materiales, procedimientos constructivos y equipos instalados no cumplen con las condiciones técnicas establecidas, éste deberá corregir la irregularidad en un plazo perentorio máximo de 5 (cinco) días hábiles a partir de la comunicación por parte de Antel de dichas irregularidades.

**Si no corrigiera la irregularidad al cabo de dicho plazo, se aplicará una multa de 5 UR diarios.**

##### **2) Por incumplimiento en los plazos de inicio y fin de las obras**

Si el adjudicatario no cumpliera con los plazos fijados para el inicio de las obras, o con el plazo de terminación de las mismas, se hará pasible de multas por atrasos, sin perjuicio de las prórrogas que en cada caso se hubieran concedido.

Antel aplicará una multa de 1 % diarios, sobre el monto total.

Se entiende por monto total, el monto básico más el importe del ajuste que se hubiera aplicado de acuerdo con lo establecido para el ajuste de precios.

Dichas multas se aplicarán en función de cada día corrido de demora y por los montos que se determinan en este pliego, y se harán efectivas mediante descuentos a partir del primer pago que deba efectuarse de su imposición.

No se tendrán en cuenta en el cálculo de los días, los días "lluviosos" cuando la intensidad de la misma sea impedimento para el desarrollo y/o ejecución de los trabajos en forma regular, de común acuerdo con la Dirección de Obra, y no existan tareas que puedan realizarse a pesar de la situación climática. Para que esos días sean considerados a los efectos de prorrogar el plazo de la obra, deberán solicitarse mediante Nota de Pedido.

Tampoco serán considerados los días feriados no laborables y aquellos en que la actividad del adjudicatario pueda haber sido afectada por causas no imputables al mismo, los que deberán ser debidamente probadas y aceptadas por Antel.

Los posibles cierres de obra ordenados por organismos nacionales o departamentales encargados del contralor en materia de seguridad laboral, dentro de las potestades que establece la ley correspondiente, son responsabilidad del adjudicatario y los días perdidos por este concepto no se descontarán de los plazos de obra.

##### **3) Por atraso en los plazos de tareas indicadas en el Plan de Trabajo**

Si el adjudicatario no cumpliera con los plazos fijados en el Plan de Trabajo para las distintas tareas/etapas, Antel aplicará una multa que se fija de acuerdo a la siguiente fórmula:

$$M = dxmxc$$

Siendo:

M = Monto de la multa a aplicar

d = Demora expresada en días corridos, por sobre el plazo previsto

c = Monto de la certificación de la etapa incumplida del Plan de Trabajo.

m = 1 % (uno por ciento)/día.

❖ ACUERDO DE CONFIDENCIALIDAD

No corresponde acuerdo de confidencialidad

❖ GARANTÍAS

5.1. GARANTÍA DE CONTRAVALOR (No se aplica para esta licitación)

## **ESPECIFICACIONES PARTICULARES**

Las presentes Especificaciones Particulares complementan o modifican determinados procedimientos constructivos (o materiales) indicados en el presente pliego.

### **1. DESCRIPCIÓN DE LOS TRABAJOS**

Las presentes Especificaciones Particulares complementan o modifican determinados procedimientos constructivos (o materiales) indicados en el presente pliego.

Para aquellos ítems sobre los cuales no se haga referencia en las presentes Especificaciones Particulares, será válido lo establecido en la memoria constructiva y descriptiva del M.T.O.P.

#### **1) IMPLANTACION**

Complementando lo indicado en pliego de condiciones generales, se tomará como norma lo indicado a continuación:

A.N.T.E.L. no suministrará baño, vestuario ni comedor por lo cual el contratista deberá llevar lo necesario para su implantación, de acuerdo a la cantidad de personal establecido para la obra según las normas de seguridad e higiene del Ministerio de Trabajo y Seguridad Social.

ANTEL suministrará energía eléctrica y agua.

La empresa se encargará de los alargues de eléctrica, desde el punto de la toma hasta la zona de trabajo.

El director de obra de Antel, indicara el lugar donde se realizara la implantación de la obra.

El horario de trabajo es el indicado para la industria de la construcción.

Cuando se realicen trabajos dentro del local comercial el horario para esas tareas será de 10 a 17 Hs.

#### **2) PLAN DE SEGURIDAD**

Complementando lo indicado en pliego de condiciones generales, se cotizará también:

Plan de seguridad para situaciones que no están contempladas en decreto del M.T.S.S. y contemplan lo especificado en el Decreto 125/14

#### **3) SUMINISTRO Y COLOCACIÓN DE REJAS DE SEGURIDAD Y PUERTA REJAS.**

Se deberá realizar el suministro y colocación de rejas y puertas rejas de acuerdo a planillas y especificaciones técnicas enumeradas a continuación:

Las rejas serán realizadas en marco perimetral en hierro ángulo de alas iguales 1 1/2" X 1/4" de espesor, varillas de Ø 16 mm en sentido vertical, entre 10 y 12cm como máximo de separación y planchuelas de 1 1/4" en sentido horizontal, según planillas.

Serán amuradas a las mochetas del vano con anclajes químicos a través de varillas roscadas Ø 16mm y soldadas en el lugar, para evitar roturas en la mampostería.

En caso de dañar la mampostería o lo existente con soldadura, será reparada por la empresa adjudicataria de los trabajos.

Las puertas rejas tendrán hojas compuestas por marco perimetral de ángulo de hierro de 1 1/2" X 1/4" , varilla de Ø 16 mm en sentido vertical ,entre 10 y 12cm y planchuela de 11/4" X 1/4 en sentido horizontal, según indica en planillas.

El marco de la puerta reja estará compuesta por tubular de hierro de 1 1/2" X 2mm como mínimo, irán amuradas a la mocheta del vano con anclajes químicos a través de varillas roscadas Ø 16 mm y soldados en el lugar.

Si la puerta reja con su marco va a continuación de una reja ,la misma irá soldada al marco de la reja.

Deberán contar con los siguientes herrajes:

De movimiento : 4 pomelas de hierro de buena calidad reforzadas .

De maniobra: Manija tipo avión de acero inoxidable con una cerradura Star de seguridad, más dos cerrojos Star, tanto la cerradura como los cerrojos contarán con tres juegos de llaves y cajas de chapa para los mismos.

#### 4) PINTURA DE HERRERIA.

Todos los suministros se entregarán con terminación de pintura ( color a elección según dirección de obra) deberán tener 2 manos de convertidor de oxido + 2 manos de esmalte sintético , de modo de acreditar 3 años de garantía y se aplicarán luego de ejecutadas todas las soldaduras.

#### 5) LIMPIEZA DE OBRA.

Es fundamental mantener en forma permanente el orden y la limpieza de la obra. Para esto, el contratista deberá disponer que todos los materiales y equipos estén siempre dentro de las áreas asignadas para trabajar, organizando el trabajo de forma que no se encuentren materiales, escombros u otros, en circulaciones, pasillos u otros locales.

En forma independiente al finalizar los trabajos, se deberá gestionar el retiro de todos los restos o desechos de materiales, realizando la limpieza final de obra.

#### Verificación de medidas y niveles

La Empresa deberá verificar en la obra todas las dimensiones y cotas de niveles y/o cualquier otra medida de la misma que sea necesaria para la realización y buena terminación de sus trabajos y su posterior colocación, asumiendo todas las responsabilidades de las correcciones y/o trabajos que se debieran realizar para subsanar los inconvenientes que se presenten.



## 1- PLANILLA DE COTIZACIÓN

Nro.	RUBROS	Unidades	Cantidad estimada	Precio Unitario del Rubro	Precio Total del Rubro	Monto Imponible		
						Importe Monto imponible unitario	Importe Monto imponible total	
1	Implantación	GL	1					
2	Plan de seguridad	GL	1					
3	Rejas	M2	50					
3.1	Pintura	M2	50					
3.2	Limpieza de obra	GL	1					
A	Suma de rubros					\$		
B	Monto imponible total					\$		
C	Leyes sociales (71.4% de B)					\$		
D	Complemento de cuota mutual					\$		
E	IVA (22% de A)					\$		
F	Imprevistos (10% de A+C+D+E)					\$		
G	Total oferta (A+C+D+E+F)					\$		
H	Total comparativo (A+C+D)					\$		

Las medidas y cotas indicadas en los planos son aproximadas y deberán ser ratificadas por el oferente, por lo cual los metrajes serán responsabilidad del mismo quién deberá tomar las providencias del caso para que los trabajos (suministros incluidos) cotizados queden finalizados en perfectas condiciones y no se aceptará el pago de ningún tipo de adicionales por errores de cálculo del oferente, a excepción de los casos en que la Administración determina la cantidad requerida en la planilla de cotización.

## **CONDICIONES GENERALES**

### **1.- PRESENTACIÓN DE LAS PROPUESTAS**

Las ofertas extendidas en papel simple o membretado y en idioma español, se presentarán **por duplicado (original y copia), explícitamente identificados**, que llevarán en forma bien visible las indicaciones establecidas en la carátula de este pliego. Cada oferta deberá tener todos los folios que componen la misma engrapados y/o encarpetados. La copia deberá ser igual al original. En caso que la copia difiera del original, valdrá lo establecido para la oferta original.

En el caso que sean incorporados folletos, catálogos o manuales, los mismos deberán ser incluidos en cada uno de los ejemplares de la oferta (original y copia).

**Según lo establecido en la normativa vigente, el oferente podrá entregar información confidencial junto con su oferta. Para que la Administración considere dicha información como tal, la misma deberá ser entregada por el oferente en sobre cerrado y separado de la oferta pública de su oferta.**

**Asimismo, el oferente deberá presentar en la parte pública de su oferta un resumen no confidencial, breve y conciso, que especifique a que refiere la información calificada como confidencial.**

**En caso que el oferente presente información o adjunte documentación con carácter de confidencial, cuando su naturaleza no sea tal, conforme a la normativa vigente, o no lo haga en las condiciones establecidas en el presente numeral, aquella no será considerada confidencial al momento de la evaluación.**

Las mismas serán recibidas por la Gerencia Area de arquitectura de Antel en la hora y día indicados, en que serán abiertas en presencia de los interesados que concurran al acto el cual se realizará en la sala de apertura, colonia 1932 piso 3.

**Para poder contratar con Antel, deberá estar inscripto en el RUPE (Registro Único de Proveedores del Estado) en Estado de proveedor: Activo y en el Registro de Proveedores de Antel.**

**Los oferentes deberán incluir en su oferta:**

- Declaración expresa según modelo que luce como Anexo III, acreditando que la empresa, a la fecha de apertura de ofertas, no está sancionada por incumplimiento de la Ley 18.516 y su Decreto reglamentario 255/2010.
- Indicación expresa de cual es su razón social.

Las ofertas deberán entregarse firmadas, en el lugar, día y hora fijado para el acto de apertura de ofertas no siendo de recibo en ningún otro momento.

**En base a lo establecido en la Ley 18.083, Decreto 199/007 y sus concordantes y modificativos 306/007 y 365/009, no se considerarán ofertas de empresas que estén amparadas por el régimen de MONOTRIBUTO.**

En el caso que un eventual oferente solicite prórroga de apertura de ofertas, la misma deberá formularse con una antelación como mínimo de 3 (tres) días hábiles, de la fecha establecida para la apertura de la licitación en la Gerencia que corresponda.

La Administración se reserva el derecho de conceder o no la prórroga solicitada.

Se podrán solicitar aclaraciones hasta 3 (tres) días hábiles anteriores a la fecha fijada para la apertura de la licitación, salvo que se estipule otro plazo en el pliego de Condiciones Particulares.

Las consultas serán por escrito. Las mismas serán dirigidas a la Gerencia Area arquitectura de antel quien comunicará las respuestas y/o aclaraciones según corresponda en cada caso.

Antel por propia iniciativa podrá dar aclaraciones y/o informaciones ampliatorias o introducir modificaciones al pliego hasta 2 (dos) días hábiles anteriores a la fecha fijada para el acto de apertura de ofertas.

Pasado el plazo para la presentación de las ofertas no se tomará en cuenta ninguna interpretación, aclaración, ampliación o modificación para las mismas, salvo aquellas que directa o expresamente sean solicitadas por escrito por la Gerencia Area arquitectura de antel.

En relación al envío/recepción de las aclaraciones/comunicaciones remitirse a lo dispuesto en el Capítulo Comunicaciones.

Para el caso en que se presentara una sola firma oferente el día y hora fijados para el primer llamado del acto de recepción y apertura de ofertas, se levantará acta para la Administración, en la que se dejará constancia de tal situación siendo firmada por los funcionarios actuantes y la firma presente si así lo desea.

No se recepcionará en esta instancia la oferta de la única firma presente.

Para la situación precedente y para el caso de que no se presentara ninguna oferta al primer llamado, por lo que resultaría desierto el acto, se realizará el segundo llamado en el día y hora fijados, comunicándose tal situación y realizándose las publicaciones correspondientes.

Será válido el acto de apertura de la licitación en el segundo llamado cualquiera sea el número de ofertas presentadas al mismo.

Validez de las propuestas: La Administración considerará las ofertas válidas por el término de 45 (cuarenta y cinco) días corridos, contados desde la apertura de la licitación.

**En caso que se estipule en la oferta, un plazo de validez menor al mencionado precedentemente, la Administración no considerará la oferta.**

Si transcurrido el plazo de 45 (cuarenta y cinco) días mencionado, la Administración no hubiera tomado resolución al respecto, la validez de las ofertas se considerará prorrogada automáticamente por lapsos sucesivos de 5 (cinco) días corridos, hasta alcanzar los 60 (sesenta) días.

Si el oferente, antes de finalizado el plazo de 45 (cuarenta y cinco) días o iniciadas las prórrogas automáticas, solicita el retiro de la oferta, mediante comunicación escrita ante la Gerencia correspondiente, ésta no será considerada en la evaluación. En todos los casos, la oferta presentada quedará en poder de Antel y se aplicarán las sanciones previstas en el TOCAF.

A fin de facilitar el estudio de las ofertas y evitar posibles contingencias desfavorables a los licitantes, estos deberán establecer en sus ofertas, en forma clara y terminante, si aceptan las condiciones estipuladas para esta licitación.

- a) **Para el caso de omisión de la precedente declaración, se interpretará a todos los efectos legales, la aceptación plena de las condiciones del presente pliego.**
- b) **Sin perjuicio de lo precedente, en caso de existir cláusulas que contravengan lo dispuesto en el pliego de condiciones, se descalificará la oferta.**

Los gastos y pérdidas que pudieran tener los oferentes con motivo de la preparación y presentación de sus ofertas, serán de su exclusiva cuenta, y **en ningún caso** la Administración abonará compensación de ninguna especie por ese concepto.

Se deberá indicar claramente el nombre de la firma oferente, quien tendrá la total responsabilidad sobre el suministro y servicio ya sea obrando por sí misma o por medio de sus representantes cuya calidad será debidamente acreditada. Dicha firma será la única responsable de todos los suministros y servicios que comprende la licitación así como también de sus eventuales sub-contratistas.

### **Integración de Consorcio:**

- Si dos o más empresas resolvieran presentarse a la licitación integrando un consorcio, además de la documentación exigida para cada una de ellas, presentará una carta firmada por los representantes legales de cada empresa por la cual se comprometen a constituir el consorcio de acuerdo a lo dispuesto por los artículos 17, 501 a 509 de la Ley 16.060 del 4/09/89 (Suscripción del contrato, inscripción del mismo en el Registro Público de Comercio y publicación de un extracto en el Diario Oficial), en caso de resultar adjudicatarios.
- A los efectos precedentes para la etapa de presentación de ofertas se indicará:
  - Empresas que conformarán el consorcio.
  - Razones de complementariedad que justifican la asociación.
  - Áreas específicas que serán desarrolladas bajo la responsabilidad de cada asociado.
  - Compromiso de no modificar, los términos establecidos en el documento de asociación, hasta la finalización de la contratación y sus prórrogas en caso de corresponder. Este documento deberá estar formulado de acuerdo y conformidad a las disposiciones legales vigentes en la República Oriental del Uruguay, cualquiera sea la nacionalidad de las empresas.
  - Cual o cuales de las empresas serán las responsables de facturar el objeto de la presente licitación, y en que porcentaje lo hará cada una.
  - Establecer expresamente que los integrantes del mismo responderán en forma conjunta y solidaria durante la ejecución de la contratación y se obligarán en forma indivisible y solidaria entre sí y en relación con Antel por todas las obligaciones emergentes de la presente licitación.

En caso de omitir la presentación de la información indicada precedentemente, Antel la solicitará durante el estudio de las ofertas, otorgando un plazo para su presentación.

- Una vez adjudicada la compra, Antel solicitará el documento que acredite la constitución del consorcio, el cuál deberá recabar los términos establecidos en la carta de intención de consorciarse, a excepción del porcentaje de facturación de cada empresa el cuál podrá tener variaciones respecto al establecido en la misma.

## **ALCANCE**

- 2.1. Las ofertas deberán cumplir con las especificaciones establecidas en el presente Pliego de Condiciones y los planos que constituyen los recaudos de la licitación.

- 2.2. La obra se licitará LLAVE EN MANO, lo cual significa que Antel no reconocerá adicionales para la ejecución de los trabajos implícitos necesarios para lograr la finalidad del presente proyecto.**
- 2.3.** A modo de ejemplo no taxativo, enumeraremos a continuación aquellas tareas que, en caso de corresponder, el oferente deberá tener en cuenta dentro de sus COSTOS Y GASTOS GENERALES ya que no podrán presentarse presupuestos adicionales por la necesidad de ejecución de dichas tareas:

planos, planillas y cálculos complementarios a los entregados en este pliego, trámites de cualquier tipo, apuntalamientos, sellado, curado y prolijado de las superficies de hormigón, aislaciones de hormigón subterráneos sometidos a contacto con agua, rellenos con hormigón pobre, excavaciones y rellenos complementarios o superiores a los solicitados de acuerdo con las hipótesis de cálculo estructural, impermeabilizaciones, aislaciones, rellenos y compactaciones, consolidaciones, hormigones de pendiente, limpieza del terreno, replanteo, nivelaciones, señalizaciones y protecciones en cumplimiento de normas de seguridad contra accidentes e incendio, vallados, cuidados especiales con los equipos y canalizaciones de telecomunicaciones existentes en el terreno donde se construirá el edificio, cercos e iluminaciones provisionales, luz de obra y agua de obra, limpieza de la obra permanente y final, protección y pintado de los elementos metálicos o de madera provistos por el adjudicatario, desagües, drenaje y bombeo de aguas subterráneas, almacenaje y guarda de sus provisiones, ensayos de hormigón y en general de todos los materiales intervinientes en la obra, solicitud de certificaciones de calidad de los materiales intervinientes, días perdidos por accidentes, días perdidos por lluvia o fenómenos climáticos, salarios caídos por causa del adjudicatario, mantenimiento de materiales acopiados, movimientos internos, vigilancia, serenos, asistencia médica y de urgencia, fletes, guinches, voquetas, traslado de materiales a altura, andamios, herramientas en general, seguros, traslados y amortizaciones, equipos y vestimenta del personal, etc.

Sin perjuicio de lo expuesto, en la planilla de cotización se deberán cotizar todos los rubros y no se podrán agregar rubros adicionales. Los costos adicionales que el oferente entienda necesarios agregar para la ejecución de los trabajos, deberán ser prorrateados dentro de los rubros detallados en la planilla de cotización.

## DOCUMENTACIÓN

- 3.1.** La Gerencia Area de arquitectura de antel podrá solicitar la documentación legal que estime pertinente a los efectos de la presente contratación, concediendo un plazo para ello.
- 3.2.** En caso que a criterio de Antel la documentación técnica presentada por los oferentes resulte insuficiente, durante el estudio de las ofertas se solicitará ampliación de dicha información, otorgando un plazo para ello. En caso de no presentar lo solicitado en el plazo estipulado se descartará la oferta.
- 3.3.** Cuando se solicite documentación con una vigencia determinada desde la fecha de apertura de ofertas, se tomará como válida la primera fecha fijada para tal acto o la fecha de las prórrogas que puedan existir.

Lo indicado no será de aplicación en el caso que expresamente se solicite documentación vigente a la fecha de apertura.

- 3.4. En caso de presentar declaraciones juradas, cada una de ellas deberá venir acompañada de **un timbre profesional**, según lo dispuesto en la Ley 17.738, artículo 71, literal G.
- 3.5. En caso que se detecte que la información presentada en las declaraciones sea falsa, se descalificará la oferta ó se rescindirá la contratación en caso de adjudicación, sin perjuicio de las sanciones penales que pudieran corresponder, según lo dispuesto en el Artículo 239 del Código Penal.

## **REGISTRO NACIONAL DE EMPRESAS DE OBRAS PÚBLICAS**

- 4.1. Las empresas que se presenten a esta licitación deberán encontrarse a la fecha de apertura de ofertas inscriptas en el Registro Nacional de Empresas de Obras Públicas.
- 4.2. Si el certificado de inscripción tuviera una vigencia inferior al de la finalización de la contratación, la Administración se reserva el derecho de solicitar la renovación del mismo.

## **GARANTÍAS**

### **5.1. GARANTÍA DE CONTRAVALOR**

Cuando se convenga pago anticipado, la firma adjudicataria deberá efectuar un depósito por el contravalor, dentro de los 5 (cinco) días hábiles posteriores a la fecha de la notificación de adjudicación en alguna de las modalidades establecidas a continuación:

- Efectivo.
- Valores públicos caucionados por el BROU a favor de Antel.
- Aval bancario o fianza bancaria.
- Póliza de Seguro de Fianza a cargo del Banco de Seguros del Estado.
- Póliza de empresas aseguradoras habilitadas por el Banco Central del Uruguay.

La misma será devuelta, a solicitud del adjudicatario, una vez finalizadas y a entera satisfacción de Antel, las obras pagadas por adelantado.

## **PREFERENCIA DE EJECUCIÓN**

- 6.1. El adjudicatario dará preferencia de construcción a las partes del trabajo que las Condiciones Particulares establezcan o que el Director con la debida autorización le indique durante la ejecución del mismo.

En el caso que exista un Plan de Trabajo y que lo indicado pueda tener interferencia con el mismo, el Director podrá acordar con el adjudicatario la confección de uno nuevo que, salvo motivo justificado, no implicará extensión del plazo de ejecución.

## **PLAZO DE ENTREGA**

- 7.1. Una vez adjudicada la obra, el adjudicatario dispondrá del plazo establecido en las Condiciones Particulares para entregar los trabajos completamente terminados.

No se computan dentro del plazo los días correspondientes a la licencia de la construcción.

Se realizará el Acta de Inicio de Obra en el lugar de trabajo, Acta de Recepción de los Trabajos y si correspondiera, Acta de Interrupción (a los efectos de la contabilización del plazo e informar a ATYR para que no se generen multas por leyes sociales).

El incumplimiento del plazo habilitará a Antel a aplicar las multas que están estipuladas en el presente pliego de condiciones.

El Director de Obra podrá autorizar incrementos de plazo por causa de fuerza mayor, trabajos extraordinarios o causas imputables a Antel, que deberán registrarse en el acta correspondiente

- 7.2. El oferente deberá declarar expresamente el cumplimiento del plazo, de lo contrario se asumirá que cumple estrictamente con el plazo establecido en el presente pliego.**

## PRECIOS

- 8.1.** El trabajo que comprende la presente licitación se contratará por el monto que resulte del total de la sumatoria de la planilla de cotización incluida en las Condiciones Particulares.

Este monto será máximo dado que la obra se abonará según la ejecución real de la misma.

En caso que finalizada la obra exista saldo remanente del monto adjudicado, el mismo no dará derecho a reclamo de cobro alguno por parte del adjudicatario.

- 8.2.** Cuando la planilla de cotización lo requiera, los oferentes deberán presentar obligatoriamente el presupuesto detallado, según la planilla de cotización, indicando los materiales correspondientes a cada uno de los rubros parciales, unidades, cantidades y precios unitarios, los que regirán para los aumentos y disminuciones de obra que puedan ordenarse o para abonar, en caso de rescisión, la obra hecha que esté en condiciones de ser recibida. Los rubros parciales se colocarán en el orden indicado (y con el desglose solicitado) en este pliego de condiciones.

En caso que el oferente no presente el detalle antes mencionado o incluya en la planilla de cotización unidades diferentes a las indicadas en la misma, Antel descartará la oferta.

Si en la oferta hubiera discrepancia entre los precios unitarios y los totales, valdrá lo establecido en los precios unitarios.

Cuando exista diferencia entre la cantidad escrita en números y en letras, valdrá la escrita en letras.

- 8.3.** Si un oferente omitiera un rubro, para el estudio comparativo, se entenderá que el precio del mismo está prorrateado entre los demás rubros de la obra y para la adjudicación se considerará que el rubro omitido es sin cargo para la Administración.

En caso que el oferente establezca en su oferta porcentajes superiores al máximo requerido por Antel para determinados rubros (por ejemplo: implantación, replanteo, imprevistos, o cualquier otro rubro para el cuál la Administración establezca tope), la evaluación se hará considerando el monto cotizado por el oferente pero la adjudicación se realizará por el máximo establecido en el pliego.

- 8.4. Los oferentes presentarán sus precios en moneda nacional discriminando el monto imponible, y se especificará separadamente el importe correspondiente a I.V.A., el monto correspondiente a las leyes sociales y complemento de cuota mutual que se deberán verter en el Banco de Previsión Social, el cual formará parte integrante del precio.

Todos los precios serán firmes, a menos que en las Condiciones Particulares se establezca una fórmula paramétrica de ajuste.

- 8.5. Si las acotaciones del proyecto no coincidieran exactamente con las del terreno, el adjudicatario deberá colaborar con la adaptación del proyecto a las dimensiones reales, sin generar ningún tipo de costo adicional para Antel.

8.6. **Imprevistos:**

El importe correspondiente a “Imprevistos” se refiere exclusivamente a ajustes y/o modificaciones expresamente autorizadas por Antel. Dicho monto será utilizado solo en caso de ser necesario y de acuerdo a lo que disponga Antel.

Para los imprevistos serán considerados los precios establecidos en la adjudicación y cuando no puedan aplicarse los precios a éstos trabajos, se considerará la cotización del adjudicatario, la que deberá contar con la autorización del Director de Obra para su ejecución.

**El monto adjudicado para imprevistos (incluyendo sus correspondientes leyes sociales y complemento de cuota mutual) no generará derecho alguno a favor del adjudicatario en caso de no utilizarse, así como tampoco generará derecho el remanente del mismo en caso que el rubro se utilice parcialmente.**

**Cualquier orden de ejecución de un trabajo imprevisto de las obras contratadas, cuyos precios forman parte de la contratación, será dado bajo firma del Director y se adjuntará el presupuesto firmado por el adjudicatario.**

## IMPUESTOS

- 9.1. El adjudicatario deberá cotizar con los impuestos correspondientes, de acuerdo con las leyes de la República Oriental del Uruguay, que graven directamente las obras o trabajos cotizados.

En caso de creación, modificación o eliminación de impuestos que graven la comercialización de bienes y/o prestación de servicios, se aplicará la normativa legal vigente a tales efectos en cualquier caso.

- 9.2. El oferente deberá indicar claramente los impuestos que gravan su oferta y sobre que rubros y/o ítems.
- 9.3. Antel será agente de retención, en los casos que corresponda, de acuerdo con lo dispuesto en la normativa legal vigente.

## LEYES SOCIALES

- 10.1 De acuerdo al régimen de unificación de Aportes Patronales y Obreros de la Industria de la Construcción establecido por la ley 14.411, los aportes al B.P.S. son de cargo de Antel, siendo de aplicación la tasa vigente sobre monto imponible.



10.2 A los efectos de la adjudicación, así como para la comparación de las ofertas, se tendrán en cuenta las leyes sociales), más la estimación de los complementos por cuota mutual que el oferente indique en la planilla de cotización. La estimación de los complementos por cuota mutual que el oferente indique en la planilla de cotización, será el tope máximo que pagará Antel por dicho concepto.

10.3 Los aportes por leyes sociales se calcularán de la siguiente forma:

El oferente deberá cotizar en la planilla de cotización, y para cada rubro, el monto imponible (en caso que existan rubros que solo sean suministros no corresponderá cotizar monto imponible).

Para los rubros en los que se cotizó monto imponible, en la columna importe se indicará el mismo, el cual deberá ser mayor a 0 (cero) y no superar el valor de dicho rubro (\*), excepto que el oferente otorgue sin cargo el rubro pero no las leyes sociales.

(\*) En caso de cotizar un valor de monto imponible superior al propio rubro, se considerará como valor máximo del mismo el valor cotizado para dicho rubro.

Sobre el monto imponible se aplicará la tasa unificada vigente de aportes de la industria de la construcción. El valor resultante será el que debe figurar en la oferta como leyes sociales.

Esta cifra será el tope del aporte que Antel efectuará al B.P.S. actualizado por los aumentos de salarios que existieran.

Superado el tope antes establecido, Antel retendrá el importe que corresponda de los pagos de certificados de obra respectivos.

En todos los casos Antel abonará mensualmente los aportes sociales correspondientes en base a las planillas suministradas por el adjudicatario, hasta el tope indicado, así como los complementos por cuota mutual que correspondan.

10.4 Los aportes por complemento de cuota mutual, establecidos en el art. 338 de la Ley 16.320, reglamentada por Decreto 67/993 deberán ser debidamente acreditados. Los mismos serán de cargo de la Administración hasta el tope máximo establecido, siempre que el empleado haya cumplido en la obra de Antel un mínimo de 13 jornales de 8hs. En caso contrario solo podrá cargar a la Administración el complemento de cuota mutual proporcional a los jornales trabajados en la obra de Antel.

En caso de comprobarse el no cumplimiento de lo establecido en el precedente párrafo, el adjudicatario deberá restituir a la Administración los importes abonados por dicho concepto que no correspondía ser de cargo de la misma.

10.5 En caso que para algún rubro no se coticie monto imponible, para el comparativo de ofertas y para la adjudicación se considerará que para dichos rubros no corresponde el cálculo de leyes sociales. Si durante la ejecución de la contratación, surgiere por parte de B.P.S. la imposición del pago de leyes sociales por alguno de estos rubros, las mismas se le descontarán al adjudicatario de las facturas pendientes de pago si las hubiere. En caso de no existir facturas, se les comunicará el monto y se le otorgará plazo para su pago.

## **COMPARATIVO DE OFERTAS Y ADJUDICACIÓN**

11.1. La Administración adjudicará a la oferta que cumpliendo con lo establecido el pliego, presente el menor precio comparativo, salvo que las Condiciones Particulares establezcan otro criterio de adjudicación. Asimismo previo a la notificación de adjudicación, se reserva el derecho de dejar sin efecto la contratación en

cualquier etapa del trámite en que se encuentre, sin que esto pueda dar lugar a indemnización o reclamo de ninguna especie. También se reserva el derecho de dejar sin efecto aquellos ítems o grupo de ítems, cuando corresponda.

- 11.2. El oferente a quien se adjudique la presente licitación deberán ser una empresa constituida en el país o tener establecida sucursal de conformidad con el art. 193 de la Ley 16.060 del 04.09.89.
- 11.3. La adjudicación a que se refiere este pliego queda supeditada a la intervención preventiva de legalidad del Tribunal de Cuentas de la República y en todo lo que pueda no hacerse mención en este pliego, se rige por lo dispuesto en el TOCAF.
- 11.4. Antel se reserva el derecho de aplicar las disposiciones previstas en el artículo 66 del TOCAF.
- 11.5. El oferente a quien se adjudique la presente licitación deberá fijar domicilio legal en la República Oriental del Uruguay, si ya no lo tuviera, para todos los efectos judiciales y extrajudiciales de la contratación.

## NOTIFICACIÓN DE ADJUDICACIÓN

- 12.1. La adjudicación se comunicará al adjudicatario o a quien legalmente lo represente, por parte de la Unidad correspondiente.
- 12.2. Luego de la mencionada comunicación, el adjudicatario deberá hacer el depósito de garantía de responsabilidades laborales, si optó por ello, de acuerdo a lo establecido en el presente pliego. La circunstancia de no hacer efectivo el depósito en el plazo previsto, se considera incumplimiento del adjudicatario y la Administración podrá revocar la adjudicación, e iniciar las acciones por daños y perjuicios correspondientes.

## OBLIGACIONES DEL ADJUDICATARIO

### 13.1. Generales

- 1) Cumplir con las leyes, ordenanzas y reglamentaciones aplicables a las obras, a la forma de llevarlas a cabo y de actuar dentro de ellas, así como aquellas que en cualquier forma afecten a las personas empleadas en los trabajos, al equipo o materiales que utilice.
- 2) El adjudicatario será el **único responsable** de todas las obras que comprende la presente licitación. Por lo tanto Antel tratará directamente con el adjudicatario todas las cuestiones que se susciten.
- 3) Asegurar las obras y suministros de que es responsable contra toda pérdida o daño que pudiera sobrevenirle. Dicho seguro se extenderá a las obras a medida que sean ejecutadas y a los materiales, equipos y otros aprovisionamientos, desde el inicio de las mismas hasta la recepción definitiva, sin interrupción alguna. En caso de producción de siniestros, el deducible de los seguros será de cargo del adjudicatario.
- 4) El adjudicatario tomará todas las precauciones a fin de evitar accidentes a personal o daños a propiedades, así provengan los mismos de las maniobras del obrador, por la ejecución de las obras, por transporte de materiales y en general de la acción de los elementos o de causas eventuales.

Si a pesar de las precauciones adoptadas se produjeran durante la ejecución de las obras y hasta la recepción provisoria de las mismas, accidentes o perjuicios a personas o cosas, el adjudicatario queda obligado a reparar el daño causado e indemnizar por el producido.

Restituirá a Antel los gastos que eroguen las acciones por indemnización que se le promovieran por accidentes de trabajo o daños a terceros o cosas, pudiendo Antel retener de las sumas que se le adeudaren al adjudicatario, la cantidad que estime conveniente, hasta tanto los reclamos o acciones formuladas por aquellos conceptos hayan sido definitivamente levantados o terminados por gestión y a costo del adjudicatario.

5) Deberá obtener de las autoridades competentes, los permisos, autorizaciones e inspecciones necesarias, a su exclusivo costo.  
No se admitirán demoras respecto al plazo estipulado en la oferta por causas imputables a dichos permisos. A tales efectos Antel brindará todo el apoyo que esté a su alcance.

El adjudicatario es responsable del cumplimiento de las leyes que rigen para todas las construcciones y de todo lo que prescriben las ordenanzas municipales y sanitarias. En caso contrario, es su deber dar el correspondiente aviso por escrito al Director de la Obra sin cuyo requisito tendrá la responsabilidad consiguiente a la trasgresión que se cometa.

Las mismas prescripciones anteriores rigen en lo relativo a reglamentos de UTE, Antel y OSE, para la localidad.

Serán de exclusiva cuenta del adjudicatario todos los impuestos y derechos, con que las leyes y reglamentos gravan las obras, así como el mantenimiento y reposición de las instalaciones exteriores de los servicios públicos, en cuanto esos servicios generales pasen por el frente de la obra a construirse.

6) Ejecutar las obras en los plazos establecidos y conforme a las indicaciones de los planos, a las prescripciones de los pliegos, memorias y recaudos respectivos, y a las órdenes e instrucciones que expida el Director de Obra.

7) Si en la interpretación de la contratación bajo su faz técnica surgieran divergencias, éstas serán resueltas por Antel cuyas decisiones serán definitivas respecto a la calidad de materiales, solidez y eficiencia en ejecución de estructuras y metrajes de obra. El adjudicatario no podrá suspender los trabajos, aún parcialmente, bajo este pretexto.

8) Suministrar a su costo todos los materiales y proveer todo el personal y mano de obra y todas las maquinarias, herramientas, útiles, elementos de transporte, tanto de carácter principal como accesorio.

9) Constituir en obra, con carácter permanente, un capataz general, personal obrero con experiencia y habilidad para realizar los trabajos, realizando tantos turnos como sean necesarios a los efectos de dar cumplimiento al plazo previsto en el pliego. En relación a la remuneración del personal, se deberá dar cumplimiento a la normativa vigente. Antel no se hará cargo de retribuciones adicionales por ningún concepto.

10) Estar presente en el lugar de las obras el adjudicatario y/o su representante Técnico, toda vez que el Director de Obra así lo requiera con motivo de inspecciones y visitas, o para dilucidar otros problemas surgidos en la misma.

11) Poner en conocimiento del Director de Obra, por escrito y de inmediato, cualquier circunstancia, detalle u observación referente a los planos, memorias y demás recaudos que a su juicio, pueda conspirar contra la perfecta ejecución de la obra o su correcto funcionamiento.

12) Acatar las decisiones del Director de Obra, no pudiendo recusar a éste ni a los demás funcionarios encargados de las inspecciones, vigilancia y mediciones que realizan los controles para Antel.

Cuando se considere perjudicado por los procedimientos empleados por aquellos, acudir por escrito en queja fundada al Director de Obra, estando a su resolución, sin que esto le dé derecho a interrumpir los trabajos o paralizar las obras.

13) Se considerará propiedad de Antel todo material de construcción que se extraiga de las excavaciones o desmontes y no se empleen en las obras, salvo el caso de que se haga expreso abandono de dichos materiales.

14) Si la Dirección de Obra lo solicitara durante la ejecución de la contratación, se deberá colocar en la obra 1 cartel de 2 X 4 metros, sin cargo adicional para Antel, en lugares visibles y con el texto y diseño que indicará el Director de Obra, no pudiendo colocar ningún otro tipo de inscripción, ya sea de carácter permanente o transitorio sin la autorización expresa de Antel. Esta prohibición no alcanza a las inscripciones que con carácter de seguridad coloque el adjudicatario.

15) El adjudicatario y todo su personal técnico, administrativo y obrero acatarán las órdenes del Director de Obra, al que guardarán el debido respeto. Toda falta disciplinaria por parte de aquellos que al solo juicio del Director de Obra perjudiquen la buena marcha de la obra, será suficiente motivo para amonestar, suspender o expulsar al o los culpables.

16) Todos los derechos por el empleo en las obras de materiales o dispositivos patentados se entienden incluidos en los precios de la contratación y deberá abonarlos el adjudicatario, quedando Antel a cubierto de cualquier reclamo o demanda que pudiera originar el uso indebido de las patentes.

En el caso que esos reclamos o demandas prosperasen, aun después de la recepción definitiva de la obra, el adjudicatario se obliga a restituir a Antel todos los gastos y costas a que dieran lugar y todo otro perjuicio que le ocasionaren.

17) El adjudicatario deberá cumplir con lo establecido en la Ley 18.516 en lo que refiere a contratación de trabajo de peones prácticos y de obreros no especializados, sin distinción de género, en las obras para las que fue contratado.

18) Seguridad Laboral y Técnico Prevencionista

La empresa deberá adoptar los medios de resguardo y seguridad laboral previstos en la normativa vigente, así como de los trabajadores de las empresas subcontratadas, realizando todas las acciones necesarias para la prevención y control de los riesgos laborales.

En forma previa al inicio de ejecución de la contratación, deberá indicar las medidas preventivas y/o correctivas dispuestas por la normativa vigente, a los efectos de poner en resguardo la vida, salud e integridad física de los trabajadores, así como los elementos de protección personal o colectivos necesarios, tendientes a evitar riesgos laborales.

Si la Administración considera insuficientes los métodos usados por la empresa para la seguridad de los trabajadores, podrá solicitar aumento de los mismos sin costo adicional para la Administración.

Asimismo, en forma previa al inicio de ejecución de la contratación, cuando corresponda, deberá disponer del Estudio y Plan de Seguridad e Higiene previsto en el Decreto 283/96 de fecha 10/07/96 y Decreto 125/2014 del 07/05/2014, entregando duplicado de la constancia de presentación ante la Inspección General de Trabajo y de la Seguridad Social del Estudio de Seguridad e Higiene en las distintas etapas de la

obra, adaptado al cronograma de la misma y donde consten las medidas de prevención de los riesgos detallados, el cual deberá llevar firma de Arquitecto o Ingeniero y Técnico Prevencionista.

Cualquier modificación, alteración o extensión en el estudio o en el Plan de Seguridad e Higiene, deberá ser comunicado a la Inspección General del Trabajo y de la Seguridad Social.

La no presentación de la documentación anteriormente mencionada impedirá a la empresa el inicio de los trabajos, aplicándose en tal caso las multas por atrasos correspondientes, de acuerdo a lo establecido en el capítulo Multas del presente documento.

La empresa que entregue o retire insumos, o realice el Centro Logístico de Antel, deberá presentar en dicho centro la Declaración Jurada que luce como Anexo II en el presente pliego, previo a realizar las entregas o trabajos/servicios.

Todo el personal dependiente de la empresa deberá estar asegurado en el Banco de Seguros del Estado, contra accidentes de trabajo, siendo la empresa la única responsable de los daños y perjuicios que por accidentes de trabajo que sufra su personal durante el transcurso de la ejecución de las obras.

#### 19) Seguridad Vial

Para los casos en que se utilicen vehículos para llevar a cabo la contratación, el adjudicatario deberá dar cumplimiento a lo dispuesto en la Ley N° 19.061 y en el Decreto 81/14 del 03/04/2014.

## PREVENCIÓN DE SINIESTROS

- 14.1.** No está permitido que luego de finalizada la jornada de trabajo, queden equipos a ser instalados en sus cajas (embalajes) en el edificio objeto de esta licitación, y/o elementos que eleven el coeficiente de carga de fuego del lugar.  
Si por razones de tiempo la instalación de los equipos no se puede realizar o finalizar en el correr de la jornada como se previó, solo los equipos involucrados podrán quedar en el lugar donde se van a instalar, sin los embalajes correspondientes. Los edificios de Antel no deben ser utilizados como depósito de material embalado a instalar en el futuro.
- 14.2.** No se permite que terminada la jornada diaria de labor, se dejen en el mencionado edificio, ni herramientas ni ningún otro tipo de deshecho. Se incluyen en estos desechos los producidos con motivo de las instalaciones o los restos de embalajes, como cajas de cartón, cajas de madera, nylon, espuma plast o goma. Vale lo mismo para los restos de cables, aunque éstos sean de aislación ignífuga, pues estos restos amontonados pueden no ser auto extinguido y por lo tanto propagar las llamas. En caso de adjudicación, la empresa deberá indicar cuál es el procedimiento a seguir para los desechos anteriormente mencionados, de acuerdo a la normativa ambiental vigente.
- 14.3.** Para el depósito de herramientas, cables, herrajes, el adjudicatario deberá disponer de un pequeño contenedor o caja de herramientas en el edificio, el cual estará bajo llave y custodia del mismo. El lugar de emplazamiento del contenedor será definido con el Director de Obra. En caso de no existir posibilidad alguna de emplazar el contenedor en el predio del edificio, o en la acera o calle de entrada, deberá ser comunicado al

Director con una antelación de 10 días hábiles al inicio de la obra, para que este asigne un área dentro del edificio donde emplazar al mismo.

- 14.4.** En caso de tener que usarse líquidos inflamables como pinturas o solventes, se deberá tomar las siguientes precauciones:
  - 14.4.1.** Se evitarán los derrames o salpicaduras de líquidos combustibles e inflamables, debiéndose prever en el momento de su utilización los medios para contener y recoger sus vertidos, así como la adecuada ventilación de la zona.
  - 14.4.2.** Aceites y disolventes, constituyen un peligro sobre todo recién aplicados. Para minimizar los riesgos de incendio; el material sobrante, esponjas y trapos, impregnados en los compuestos mencionados, deben guardarse en recipientes metálicos con tapa, procediéndose a su vaciado en forma diaria, (instruir al personal de limpieza).
  - 14.4.3.** Ceras, sobre todo cuando se emplean con pulidoras eléctricas pueden provocar la ignición como consecuencia de la fricción y la chispa; por consiguiente se aconseja que las empresas de limpieza utilicen ceras de emulsión acuosa.
- 14.5.** En caso de ser necesario el uso de soldaduras de arco, oxiacetilénica o similares que originen aumento de temperatura, se tomarán las siguientes precauciones:
  - 14.5.1.** Se deberá contar con extintores propios, los que se encontrarán cargados, en condiciones de trabajo y fácilmente accesibles en el momento de ejecutar la tarea. El personal del adjudicatario deberá estar convenientemente adiestrado en el manejo y mantenimiento de los equipos de extinción.
  - 14.5.2.** El corte y la soldadura no deben realizarse en atmósferas inflamables (explosivas) o en las cercanías de materiales inflamables.
  - 14.5.3.** Los suelos deben mantenerse limpios y sin materiales combustibles, como; maderas, trapos, etc.
  - 14.5.4.** Verificar la zona de trabajo y áreas adyacentes una vez finalizada la operación a fin de detectar posibles fuegos latentes.
- 14.6.** En ningún caso se deberán obstruir; elementos de extinción de incendios, o los pasajes, pasillos o puertas con depósitos de materiales o herramientas. El adjudicatario que contraviniera estas disposiciones y que como consecuencia se produjere un siniestro o agravara los alcances del mismo, será pasible de las acciones civiles y penales que le correspondieren. No obstante, Antel por intermedio de su personal, queda facultado para encargar a un tercero, el retiro de todo material que no cumpla con las condiciones antedichas, siendo el costo de dicho trabajo de cargo de la empresa adjudicataria, al que se le agregará en 20% por gastos de administración.

## **CONEXION DE SERVICIOS**

- 15.1.** Salvo indicación expresa, serán de cuenta de la Administración los gastos y trámites de conexión de los servicios de aguas corrientes, sanitarios, eléctricos y demás servicios. Los correspondientes a provisorios de obra en todos los casos serán de cuenta del adjudicatario.

## **CONTRADICCIONES EN DOCUMENTOS**

- 16.1.** Bastará que una obra se encuentre claramente indicada en una de las piezas que forman parte del presente pliego, aunque haya sido omitida en otras, para que tenga

que ser efectuada por el adjudicatario a su exclusivo costo y sin derecho a reclamo alguno.

Cualquier otro tipo de contradicción entre alguna de las piezas que forman parte de la contratación, cuya aclaración no hubiera sido solicitada por el adjudicatario antes de la apertura de las propuestas, será resuelta a juicio del Director de Obra.

## RECEPCIONES

### 17.1. RECEPCIÓN PROVISORIA

Cuando el adjudicatario haya dado término a los trabajos correspondientes, de conformidad con los documentos de la contratación y hayan resultado satisfactorios los ensayos y las pruebas de carácter técnico e inspecciones previas, comunicará por escrito al Director de Obra la fecha en que desea se realice la inspección que dará lugar al otorgamiento de la recepción provisoria.

Si en la inspección se constataran faltas o defectos en las obras, el adjudicatario deberá subsanarlos siguiendo las obligaciones indicadas en los planos, en las especificaciones particulares y las instrucciones que imparta el Director de Obra. El tiempo que ello insuma no dará al adjudicatario derecho a prórroga del plazo total de la obra. No obstante, quedará a juicio del Director la realización de trabajos correctivos y/o complementarios dentro del período de garantía, cuando estos no sean de entidad. Subsanados los defectos y las faltas a satisfacción del Director, se procederá a labrar nueva acta otorgándose la recepción provisoria.

Aquellos trabajos que se indiquen en el acta para la recepción provisoria como observados y que deberán ser realizados por exclusiva cuenta del adjudicatario, serán declarados por éste en el B.P.S. para los aportes respectivos, los que serán de exclusiva cuenta del mismo.

Para aquellas obras cuya ejecución deba realizarse en etapas, de acuerdo a lo establecido en las Especificaciones Particulares, se otorgará la recepción provisoria de cada etapa con las mismas formalidades indicadas precedentemente.

Si durante el desarrollo de las obras la Administración tuviera necesidad de ocupar locales ya terminados, se otorgará la recepción provisoria correspondiente a los mismos con iguales formalidades que las indicadas precedentemente.

### 17.2. RECEPCIÓN DEFINITIVA

A partir de la recepción provisoria comenzará a correr un plazo de 6 meses, en el cuál el adjudicatario deberá subsanar todos los defectos que surjan o estén pendientes en ese período para que la Administración otorgue la recepción definitiva.

Cumplido el referido plazo el adjudicatario deberá solicitar por nota la recepción definitiva, acordando con Antel la fecha para la realización de la inspección que dará lugar al otorgamiento de la misma para lo cual deberá acreditar, previamente, que ha procedido a la clausura de la obra ante B.P.S.

La inspección se realizará en presencia del adjudicatario o su Representante Técnico y el Director de Obra.

Si este examen demostrara que los defectos aparecidos durante el período de 6 meses han sido subsanados a satisfacción de Antel y en general que todas las condiciones contractuales han sido cumplidas, se labrará el acta correspondiente para la recepción definitiva, la cual será suscrita por el Director y por el Representante Técnico.

El acta para la recepción definitiva de las obras debe acompañarse de todas las liquidaciones, conformadas por el adjudicatario, de los trabajos realizados entre la recepción provisoria y la definitiva que no fueren de su cargo.



Si vencido el término de plazo no se hubieran cumplido las condiciones de la contratación, se labrará un acta en la cual consten los incumplimientos y el plazo para subsanarlos. La recepción definitiva no se otorgará hasta que el adjudicatario de total cumplimiento a sus obligaciones.

Si el adjudicatario no diera cumplimiento dentro del nuevo plazo establecido Antel podrá disponer, previas inspecciones e inventarios que sean necesarios, las reparaciones, sustituciones y reconstrucciones que correspondan, por sí o por terceros, con cargo al adjudicatario.

La recepción definitiva total de las obras liberará a las partes contratantes y dará por terminada la contratación. Se mantendrán las responsabilidades establecidas en el Código Civil por responsabilidad decenal.

## CONDICIONES DE PAGO

**18.1.** Una vez aprobados los certificados de avance de obra, Antel hará efectivos los pagos correspondientes dentro del cronograma de pagos de esta Administración. Los pagos se realizarán contra trabajos efectivamente realizados y teniendo en cuenta la ejecución real de la obra.

**18.2.** La forma de pago será según se indica a continuación:

- **95% (noventa y cinco por ciento)** de cada certificado de obra aprobado, en forma mensual.
- **5% (cinco por ciento)** del precio total una vez otorgada la recepción definitiva de la obra ante solicitud del adjudicatario.

**Este 5% no será pasible de nuevo ajuste al momento de la liberación.**

**18.3.** El importe de cada factura se calculará teniendo en cuenta la obra hecha dentro del mes, los materiales empleados en ese mes y los precios unitarios.

El valor total de la factura deberá presentarse por el 100% del avance de obra del mes. En el detalle de la factura deberá indicarse el porcentaje de retención que corresponda según lo establecido en el presente pliego de condiciones, así como el importe equivalente en números.

### **18.4. Solicitudes de Pagos**

El adjudicatario formulará mensualmente, dentro de los 5 (cinco) primeros días hábiles de cada mes, las solicitudes de pago por obras efectivamente realizadas. Dichas solicitudes vendrán discriminadas según los siguientes conceptos:

- A) Solicitud de pago de los trabajos ordinarios realizados cada mes mediante la presentación de una liquidación de acuerdo a los precios básicos de la oferta, ajustados a la relación general de rubros de la obra.
- B) Ajustes que pudieran corresponder, conforme a la fórmula paramétrica establecida.
- C) Planilla que corresponde al avance técnico de la obra, indicando coincidencias o desfases con respecto al avance previsto en el Plan de Trabajo si corresponde.
- D) Adjuntará los formularios correspondientes a las leyes sociales que Antel deberá abonar al Banco de Previsión Social.
- E) Eventualmente, deberá presentar también y conjuntamente con la solicitud de pago, toda otra documentación que la Dirección de Obra estime necesaria para la liquidación gestionada.



Cada certificado incluirá la parte de obra ejecutada hasta el último día hábil del mes anterior, entendiéndose por obra ejecutada, aquella cuyos elementos se hallaren colocados en la misma, en el lugar y la forma que deben ocupar definitivamente.

Dentro de los 5 (cinco) últimos días de cada mes el adjudicatario efectuará una medición total de obra realizada respetando los rubros o ítems consignados en la planilla de cotización. Los valores así obtenidos, disminuidos de los valores de obra realizada en el mes anterior y aprobada por la Dirección de Obra, determinará los metrajes de obra realizados en el mes. El importe a certificar se obtendrá aplicando a los metrajes así determinados de cada rubro o ítem, los precios unitarios del presupuesto aprobado.

Las mediciones que se efectuarán no implican una liquidación de obra por medición de lo ejecutado, sino que los valores así determinados servirán para cuantificar el AVANCE PORCENTUAL DE OBRA EN EL MES, a ser abonado a cuenta de un precio fijo total, llave en mano.

#### **18.5. Tramitación de las solicitudes**

El Director de Obra elevará la solicitud de pago con su aprobación dentro de los primeros 5 (cinco) días hábiles de recibido.

Si Antel observara la liquidación presentada por el adjudicatario, tramitará el pago de la liquidación que estime pertinente, poniéndose en conocimiento de éste las observaciones anotadas.

El adjudicatario contará con un plazo de cinco 5 (cinco) días hábiles desde la fecha de haber sido notificado de las observaciones para justificar su liquidación y si transcurrido dicho plazo no contestara a la Administración, se entenderá que acepta la observación efectuada. En el caso que dentro del plazo indicado, el adjudicatario levantara las observaciones efectuadas, la Administración procederá al ajuste de la liquidación original.

#### **18.6. Condiciones para efectuar los pagos**

En el momento de hacer efectivo cualquier pago, el adjudicatario deberá presentar la documentación que acredite estar al día en el pago de las primas de seguros, obligaciones tributarias y de previsión social.

A tales efectos el adjudicatario tendrá en cuenta que los documentos que debe exhibir serán los siguientes:

- a) Certificado único expedido por los organismos de seguridad social (BPS).
- b) Certificado único expedido por la Dirección General Impositiva (DGI).
- c) Certificado de pago de las primas de los seguros y seguros de caución que está obligado a contratar conforme a las prescripciones del pliego.
- d) Toda otra documentación que eventualmente exija la Dirección de Obra.

#### **18.7. Se descontarán de los pagos, los importes de multas que se hubieren aplicado al adjudicatario conforme a las prescripciones por incumplimientos de obras y las obligaciones accesorias establecidas en el pliego, que a juicio exclusivo de Antel, sean graves y no tengan previstas las sanciones correspondientes.**

Estas retenciones por multas requerirán para su imposición, en cada caso, la previa intimación y notificación con determinación de un plazo prudencial perentorio para que el adjudicatario regularice su situación.

#### **18.8. En caso de incumplimientos se aplicará lo dispuesto en los capítulos de Multas y Rescisión de la contratación.**

## 18.9. CESIÓN DE CRÉDITOS

El adjudicatario que solicite cesión de créditos deberá rembolsar a Antel los gastos administrativos que se generan por tal motivo.

De cada factura cedida se descontará el 1% (uno por ciento) de la facturación cuyo pago fue cedido, con un mínimo de 10 U.R. (diez unidades reajustables) y un máximo de 50 U.R. (cincuenta unidades reajustables).

## MULTAS

- 19.1. La Administración aplicará las multas establecidas en las Condiciones Particulares.
- 19.2. Las multas serán descontadas de las facturas pendientes de pago correspondientes a ésta u otra contratación que la empresa tenga con Antel. En caso contrario el adjudicatario deberá abonar a Antel el monto correspondiente dentro del plazo que se le comunique en la notificación de la misma. De no hacer efectivo el pago, Antel se reserva el derecho de entablar las acciones tendientes a su cobro.
- 19.3. El adjudicatario caerá en mora de pleno derecho por el solo vencimiento de los plazos pactados o por la realización de cualquier acto o hecho que se traduzca en omitir o hacer algo contrario a lo estipulado en el pliego de Condiciones.
- 19.4. En caso de no ejecutar la contratación, Antel aplicará una multa equivalente al 20% del monto total adjudicado sin impuestos.
- 19.5. **En ningún caso el total de las multas aplicadas puede exceder el 20% (veinte por ciento) del monto total adjudicado sin impuestos.** En caso que las multas alcancen el porcentaje indicado, Antel se reserva el derecho de rescindir la contratación.
- 19.6. En todos los casos, Antel podrá iniciar las acciones judiciales y/o extrajudiciales que pudieran corresponder.

## CUMPLIMIENTO DE NORMAS LABORALES

- 20.1. La empresa adjudicataria deberá cumplir con todas las normas laborales aplicadas al servicio, en particular respecto a:
  - Recibos de sueldos, correspondiente a los empleados afectados al servicio prestado.
  - Planilla de Trabajo Unificada y en su caso, convenio colectivo aplicable.
  - Póliza vigente del B.S.E por accidentes de trabajo.
  - Declaración nominada de historia laboral y recibo de pago al BPS.
  - Certificado que acredite situación regular de pago de las contribuciones a la seguridad social a la entidad provisional que corresponda.
- 20.2. En caso de ser solicitada la documentación antes mencionada y ante cualquier incumplimiento en la presentación de la misma, Antel se reserva el derecho de rescindir la contratación unilateralmente, de acuerdo a lo dispuesto en el capítulo 23 del presente documento.
- 20.3. En caso de no optar por la rescisión y que la Gerencia Area arquitectura de antel no reciba la documentación requerida en el punto precedente, dentro de los 25 días siguientes al mes de prestado el servicio facturado, se procederá a realizar una retención la cual no superará el 50% de lo facturado.

- 20.4.** En caso de corresponder, dicha retención se liberará en oportunidad de realizarse el pago de la facturación del mes siguiente del mes incurrido en falta (Decreto 475/05 de fecha 14 de Noviembre de 2005, y Ley 18.098 del 12 de enero de 2007).
- 20.5.** La Administración tendrá el derecho de ejercer todos los actos de control tendientes a comprobar el cumplimiento de las normas laborales y de seguridad por parte de la adjudicataria, quien será la única responsable en el cumplimiento de las obligaciones correspondientes a las leyes sociales del personal provisto así como de todas las que la ley y reglamentación vigente o futura pone a cargo de los patronos.

De encontrar Antel incumplimientos de otra índole que no sea falta de documentación, podrá retener los pagos que estime necesario, hasta tanto el mismo no sea solucionado, siendo de cuenta del adjudicatario todo perjuicio que el mismo pudiera ocasionar.

- 20.6.** Sin perjuicio de lo anterior, la comprobación del incumplimiento de las normas laborales y de seguridad social será causa de rescisión de la contratación y dará lugar a indemnización a la Administración por los daños y perjuicios que esta ocasione.
- 20.7.** En caso que el personal afectado no tenga carácter de empleado del adjudicatario se deberá presentar en la Gerencia Area arquitectura de antel, una declaración jurada firmada por el representante legal de la empresa **detallando las personas involucradas**, e indicando:

- Naturaleza jurídica de la empresa.
- Representantes legales de la misma.
- Razón social de la empresa.
- Domicilio legal y/o constituido.
- Teléfono, fax o correo electrónico.
- Número de RUT.
- Número de BPS, o de Caja de Profesionales Universitarios (según corresponda).

- 20.8.** La Administración se reserva el derecho de requerir al adjudicatario documentación vinculada a sus dependientes, por un período de cinco años, de acuerdo al nuevo régimen de prescripción de los créditos laborales (Ley 18.091 del 17/01/2007).
- 20.9.** Antel, de acuerdo a lo dispuesto en el Decreto 475/05 de fecha 14 de Noviembre de 2005, y Ley 18.098 del 12 de enero de 2007, tiene la potestad de retener de los pagos debidos en virtud de la contratación, los créditos laborales a los que tengan derecho los trabajadores de la empresa contratada.
- 20.10.** Cuando la Administración considere que la empresa contratada ha incurrido en infracción a las normas, laudos o convenios colectivos vigentes dará cuenta a la Inspección General del Trabajo y de la Seguridad Social a efectos de que se realicen las inspecciones correspondientes.

Sin perjuicio de las sanciones que dicha Inspección aplique en cumplimiento del art. 289 de la Ley 15.903 en la redacción dada por el art. 412 de la ley 16.736, esta Administración aplicará las sanciones que se estipulan en el presente pliego.

- 20.11.** El personal a afectar al servicio es de estricta responsabilidad de la empresa adjudicataria, debiendo esta cumplir con toda la normativa legal vigente en materia laboral. Antel no se hará cargo del pago de horas extra y cualquier otra remuneración.

## **SUB-CONTRATISTAS**

- 21.1.** Antel aplicará en este tema lo dispuesto en la ley 18.251 del 6 de enero de 2008.

- 21.2.** Antel no está obligada a aceptar los subcontratos, y en caso de hacerlo, la Administración autorizará la cantidad de subcontratos que considere convenientes, a su exclusivo juicio.
- 21.3.** Al momento de solicitar la autorización para un subcontratista, el adjudicatario deberá presentar la siguiente información mínima:
- Nombre de la empresa.
  - Razón social.
  - RUT.
  - Dirección, teléfono, correo electrónico.
  - Rubros para los cuales se subcontratará.
  - Acreditar experiencia en los rubros referidos previamente.
  - Nómina de personal, y si corresponde, listado de maquinaria, herramientas, equipos, instrumentos de inspección y ensayo y pruebas, transporte de carga.
  - Certificados de estar al día con BPS y DGI (adjuntar fotocopia).
- 21.4.** Iniciada la obra el adjudicatario deberá comunicar por escrito al Director de Obra, cualquier cambio que pudiera surgir dentro de la nómina de personal presentada.
- 21.5.** Asimismo la Administración podrá requerir la siguiente información:
- Organigrama de la empresa.
  - Breve descripción de los principales cargos de la empresa.
  - Referencias bancarias y comerciales.
  - Currículum de los profesionales, técnicos y capataces que se desempeñan en la obra contratada por Antel.
  - Plan de capacitación asignado a la obra.
- 21.6.** La Administración se reserva el derecho de no aceptar algún subcontratista si a su juicio no reúne los requerimientos mínimos que aseguren un buen desempeño acorde a lo que establecen estas especificaciones.

**Sin perjuicio de ello y en caso de que la Administración acepte la subcontratación, la responsabilidad frente a Antel será del adjudicatario.**

## **CESIÓN DE LA CONTRATACIÓN**

- 22.1.** El adjudicatario no podrá traspasar o ceder a terceros la contratación sin consentimiento expreso de la Administración y de conformidad con las condiciones que ésta exija.

El traspaso o cesión no surtirá efectos legales hasta que se haya dado cumplimiento los trámites que lo validen.

## **RESCISIÓN DE LA CONTRATACIÓN**

- 23.1.** Antel podrá rescindir unilateralmente la contratación por incumplimiento total o parcial del adjudicatario e iniciar las acciones legales por los daños y perjuicios que hubiere experimentado. Lo antes expuesto es sin perjuicio del cobro de las multas, en caso que correspondan y de suspender o eliminar a la empresa del Registro de Proveedores de Antel, así como comunicar las medidas adoptadas al Registro Único de Proveedores del Estado (R.U.P.E.).

- 23.2** Una vez que la Administración declare rescindida la contratación, sin interpelación judicial ni extrajudicial, se lo comunicará al adjudicatario. Posteriormente se realizará, con escribano de la Administración o en su defecto por el Director de Obra y dos testigos, un inventario de la obra realizada, con tasación de los trabajos efectuados y no pagados hasta ese momento.
- 23.3** Las acciones legales entabladas se dirimirán ante los Tribunales de la República Oriental del Uruguay.

## **DINAMA**

- 24.1.** Tratándose de empresas que comercializan (ya sea como importadores o propietarios de marcas) productos envasados directamente o con destino a consumidor final y que se encuentran alcanzados por lo dispuesto en el Decreto 260/007, deberán presentar el certificado expedido por la DINAMA donde conste que dicha empresa se encuentra inscrita en el registro que lleva la misma.

Las empresas que no se encuentren alcanzados por la normativa mencionada, deberán presentar el certificado que expide dicho organismo acreditando éste extremo.

**En caso de la no presentación de los certificados mencionados, se asume que la empresa oferente dio cumplimiento a la normativa mencionada precedentemente bajo su exclusiva responsabilidad.**

## **INSERCIÓN LABORAL DE PERSONAS LIBERADAS**

- 25.1.** Será de aplicación lo dispuesto por el artículo 14 de la Ley Nro. 17.897 de fecha 14 de setiembre de 2005.

## **PRIORIDAD A LOS BIENES, SERVICIOS Y OBRAS PÚBLICAS FABRICADOS, BRINDADOS O EJECUTADOS POR MPYME**

- 26.1.** De acuerdo a lo dispuesto en el Decreto 800/008 del 29 de diciembre de 2008 en su artículo 3ro., Antel aclara expresamente que no aplicará el régimen de Prioridad a los bienes, servicios y obras públicas fabricados, brindados o ejecutados por MPYME.

## **PREFERENCIA EN EL PRECIO DE LOS BIENES, SERVICIOS Y OBRAS PÚBLICAS QUE CALIFIQUEN COMO NACIONALES**

- 27.1.** De acuerdo a lo dispuesto en el artículo 41 de la Ley 18.362 de fecha 06 de Octubre de 2008, esta Administración aclara expresamente que no aplicará el régimen de preferencia en el precio de los bienes, servicios y obras públicas que califiquen como nacionales.

## **ACUERDO DE CONFIDENCIALIDAD**

- 28.1.** El oferente deberá firmar el Acuerdo de Confidencialidad que luce como Anexo I del presente pliego de condiciones, previo a la entrega, en forma impresa o digital, de los

planos que conforman el mismo. En caso de diferencias entre la versión impresa y la digital, valdrá la versión impresa.

## GENERALIDADES

- 29.1. Los empleados de la empresa adjudicataria, deberán comportarse con la debida rectitud e idoneidad en el desempeño de las funciones vinculadas con la presente contratación. En caso contrario, la Administración observará a la empresa reservándose el derecho de solicitar la sustitución del empleado o rescindir la contratación antes reiteradas observaciones.
- 29.2. Regirá todo lo dispuesto en el Decreto 150/12 de fecha 11 de mayo de 2012.
- 29.3. Legislación Aplicable: En caso de controversias en la ejecución de esta contratación, las mismas se dirimirán en los Tribunales Judiciales de la República Oriental del Uruguay.
- 29.4. De acuerdo a lo dispuesto en el Decreto 371/010 del 14 de diciembre de 2010 en su artículo 11vo., esta Administración indica que no aplicará el mecanismo de Reserva de Mercado establecido en el Artículo 43 de la Ley 18.362 de fecha 06 de octubre de 2008, ya que la misma considera inconveniente su aplicación para el objeto licitado.

## COMUNICACIONES

- 30.1. La Administración enviará las aclaraciones, notificaciones y comunicaciones correspondientes, a la casilla de correo electrónico de la empresa que figura en el RUPE o en su defecto a la casilla de correo que la empresa indique en su oferta.
- 30.2. Respecto a lo señalado anteriormente, todas las comunicaciones referentes a la compra, se consideraran recibidas con el simple envío de las mismas al correo electrónico indicado, y en el caso puntual relativo a las aclaraciones al pliego de condiciones y a la notificación de la Resolución de Adjudicación aprobada por el ordenador competente; se considerarán recibidas por la empresa, con el simple envío de las mismas al correo mencionado o con su publicación en la página web de compras estatales (cuando corresponda); lo que suceda primero.

## ANEXO II

### DECLARACIÓN JURADA DE SEGURIDAD PARA PROVEEDORES Y / O EMPRESAS QUE ENTREGUEN O RETIREN INSUMOS

El/la Sr./Sra. \_\_\_\_\_ en nombre y representación de  
 La Empresa \_\_\_\_\_  
 RUT \_\_\_\_\_ en calidad de:

\_\_\_\_\_ domiciliada en: \_\_\_\_\_ N° \_\_\_\_\_

Localidad: \_\_\_\_\_ Departamento: \_\_\_\_\_,

formula declaración jurada a Antel en relación con la seguridad e higiene en el trabajo, en el cumplimiento de las tareas que se identifican con el Nro de Pedido/ \_\_\_\_\_ y que bajo las responsabilidades administrativas, civiles o penales que pudieren corresponder resultan de su calidad de contratista. En consecuencia declaramos que, antes de iniciarlas y en ocasión de su realización:

- 1) Todo nuestro personal dispone de carne de salud laboral vigente, adecuado a los trabajos a realizar;
- 2) Todas las máquinas, equipos y herramientas que suministramos para ser empleadas en Antel, están aptas para su uso, son inspeccionadas y mantenidas apropiadamente disponiendo de registro de estas actuaciones y nuestro personal ha sido capacitado para su uso;
- 3) Todo el personal está dotado de los medios de protección colectivos y personales que corresponden a las tareas a realizar según la normativa legal vigente y están aptos para su uso;
- 4) Todo el personal cuenta con la formación necesaria en materia de seguridad e higiene en el trabajo según lo indicado por la normativa legal vigente, disponiendo de registros de estas actuaciones;
- 5) Adoptaremos todas las medidas preventivas y correctivas indicadas por la normativa legal vigente así como las solicitadas especialmente por Antel cuando así lo indique;
- 6) Todo nuestro personal está incluido en la planilla de trabajo;
- 7) Asimismo declaramos conocer la normativa legal vigente en materia de seguridad e higiene en el trabajo y las leyes 18.099 y 18.251, comprometiéndonos al fiel cumplimiento de todas las obligaciones legales y reglamentarias, asumiendo en el caso que correspondiere la defensa legal que permita eximir a Antel de toda responsabilidad patrimonial;
- 8) En el marco de la Ley 19196 adoptaremos los medios de resguardo y seguridad laboral previstos, de forma de evitar poner en peligro grave y concreto la vida, salud o integridad física del trabajador. Y para constancia se firma este ejemplar en la ciudad de \_\_\_\_\_ a los \_\_\_\_\_ días del mes de \_\_\_\_\_ del año dos mil \_\_\_\_\_

Firma en representación de la empresa	Fecha de recepción
Aclaración de la Firma	Oficina de Antel
Documento de Identidad	Firma de receptor Antel
	Aclaración de la Firma
	Documento de identidad

## **ANEXO III**

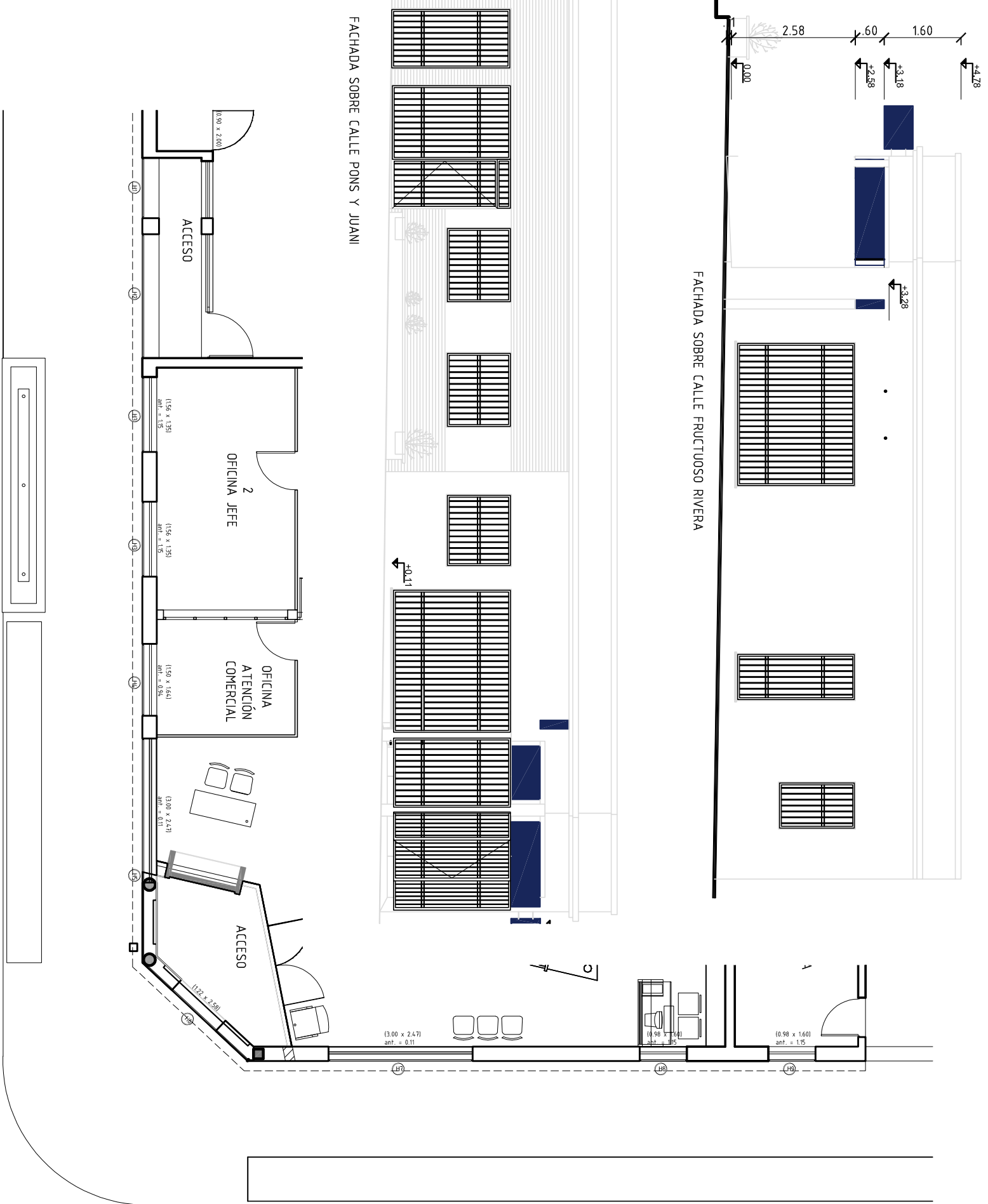
### **DECLARACIÓN**

El representante legal de la empresa .....declara que, a la fecha de apertura de ofertas de la presente licitación, la misma no se encuentra sancionada por incumplimiento de la Ley 18.516 y su Decreto reglamentario 255/2010.

**Firma:**

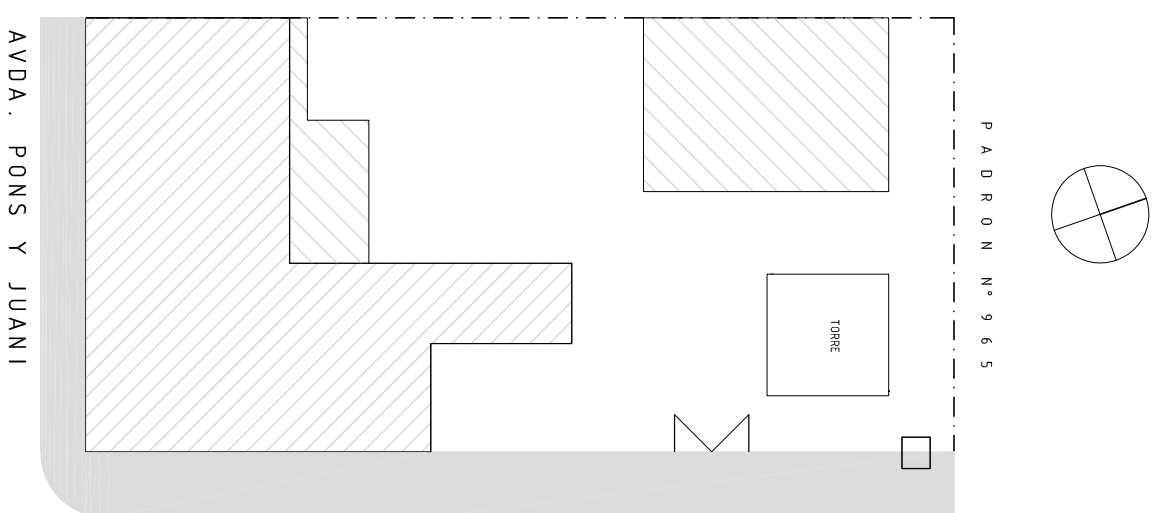
**Aclaración:**





CALLE FRUCTUOSO RIVERA

P A D R O N N ° 2 1 0



CALLE FRUCTUOSO RIVERA

CALLE PONS Y JUANI

NOTA:

TODAS LAS MEDIDAS SERÁN RECTIFICADAS EN OBRA

GERENCIA ARQUITECTURA SECTOR ARQUITECTURA DE MANTENIMIENTO

OBRA: **CENTRAL CASUPÁ**

CONTIENE: **FACHADA - Rejas en aberturas indicadas**

PROYECTO **Paulo SASTRE**

DIBUO **M. de Oliveira**

ARCHIVO

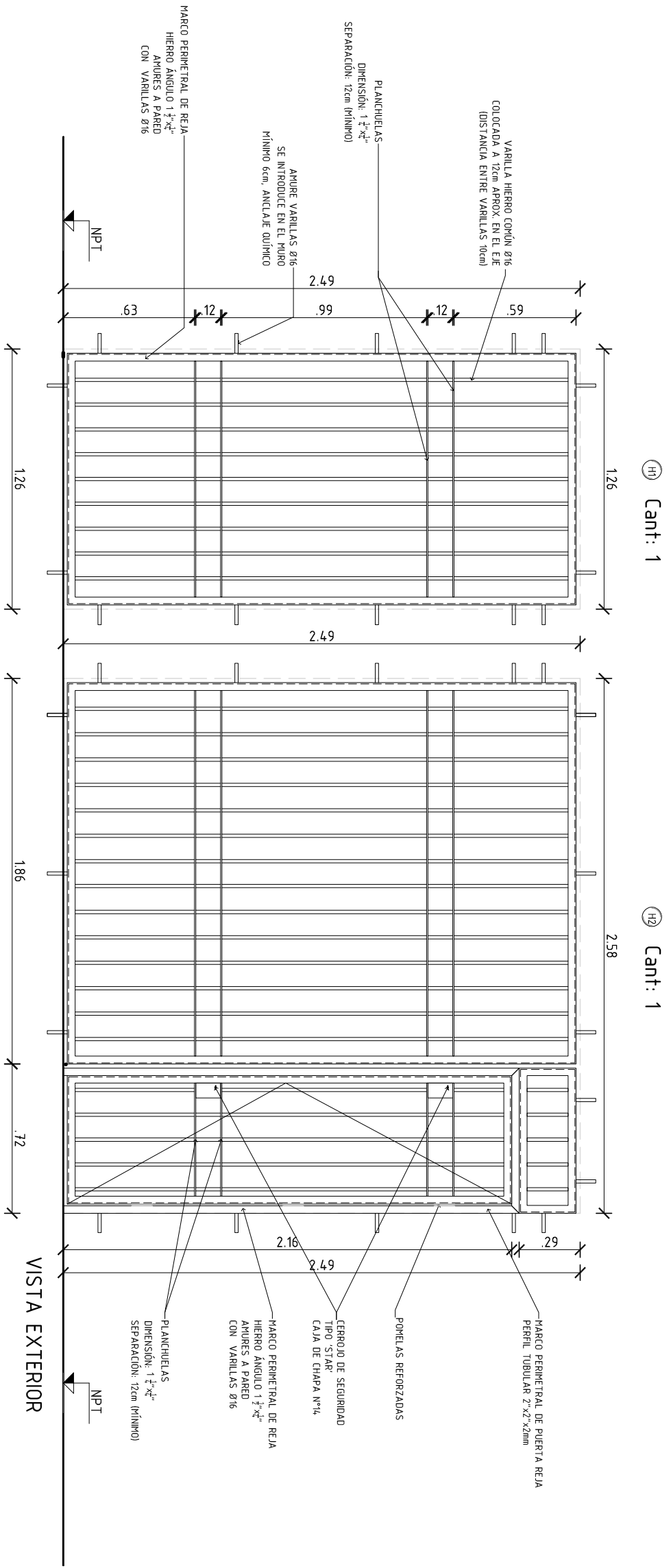
FECHA **10/2017**

ESCALA **1/100**

lámina

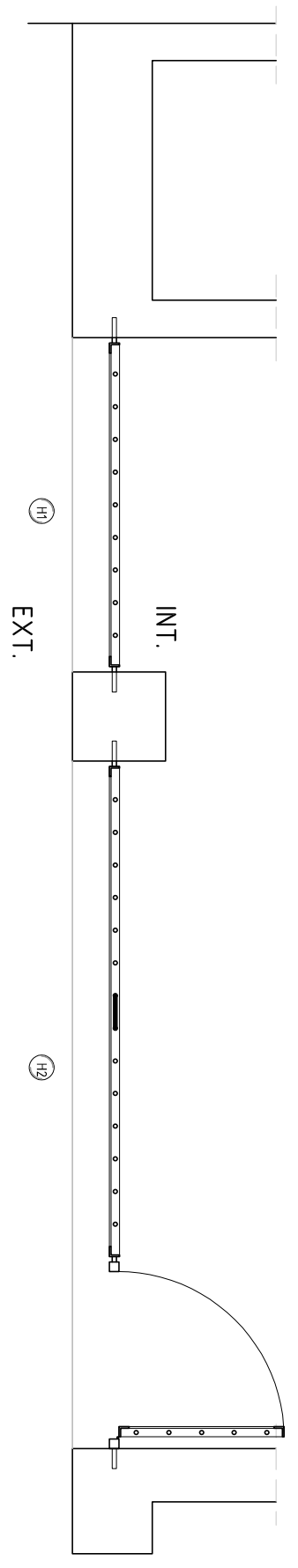
**A01**





Ⓜ1 Cant: 1

Ⓜ2 Cant: 1

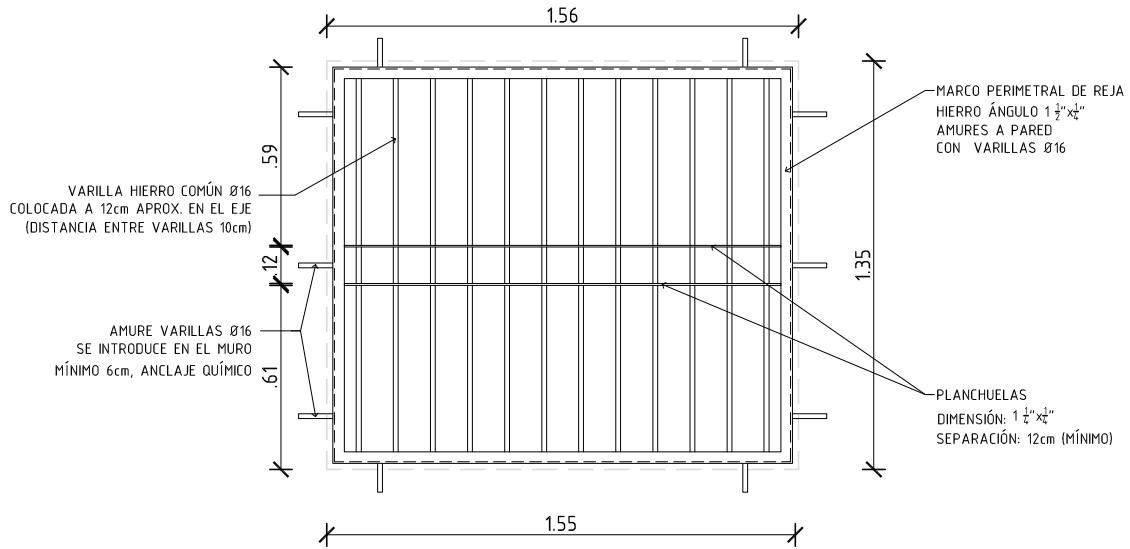


**TERMINACIÓN: SE APLICARÁ DOS MANOS DE ANTIOXIDO Y DOS MANOS DE ESMALTE SINTÉTICO. EL COLOR SERÁ DEFINIDO POR EL DIRECTOR DE OBRA.**

NOTA:  
TODAS LAS MEDIDAS SERÁN RECTIFICADAS EN OBRA

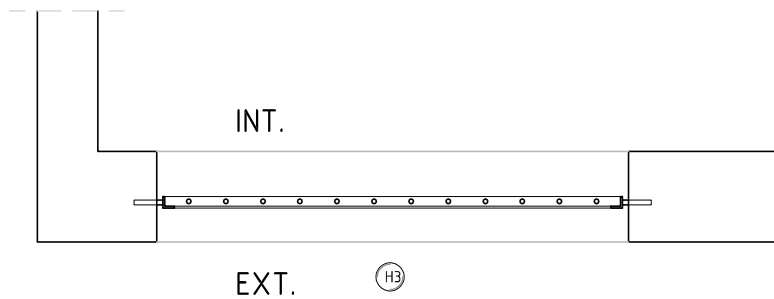
GERENCIA ARQUITECTURA SECTOR ARQUITECTURA DE MANTENIMIENTO			
OBRA:	<b>CENTRAL CASUPÁ</b>		
CONTIENE:	DETALLE REJAS ABERTURAS-Fachada Principal		
PROYECTO	Paulo SASTRE	DIBUO M. de Oliveira	ARCHIVO
ESCALA	1/25		
FECHA	05/2018		

Ⓜ Cant: 2



NPT

VISTA EXTERIOR



TERMINACIÓN: SE APLICARÁ DOS MANOS DE ANTIÓXIDO  
Y DOS MANOS DE ESMALTE SINTÉTICO.  
EL COLOR SERÁ DEFINIDO POR EL DIRECTOR DE OBRA.

GERENCIA ARQUITECTURA

SECTOR ARQUITECTURA DE MANTENIMIENTO

OBRA:

CENTRAL CASUPÁ

CONTIENE:

DETALLE REJAS ABERTURAS-Fachada Principal

ESCALA

1/25

PROYECTO

Paulo SASTRE

DIBUJO

M. de Oliveira

ARCHIVO

FECHA

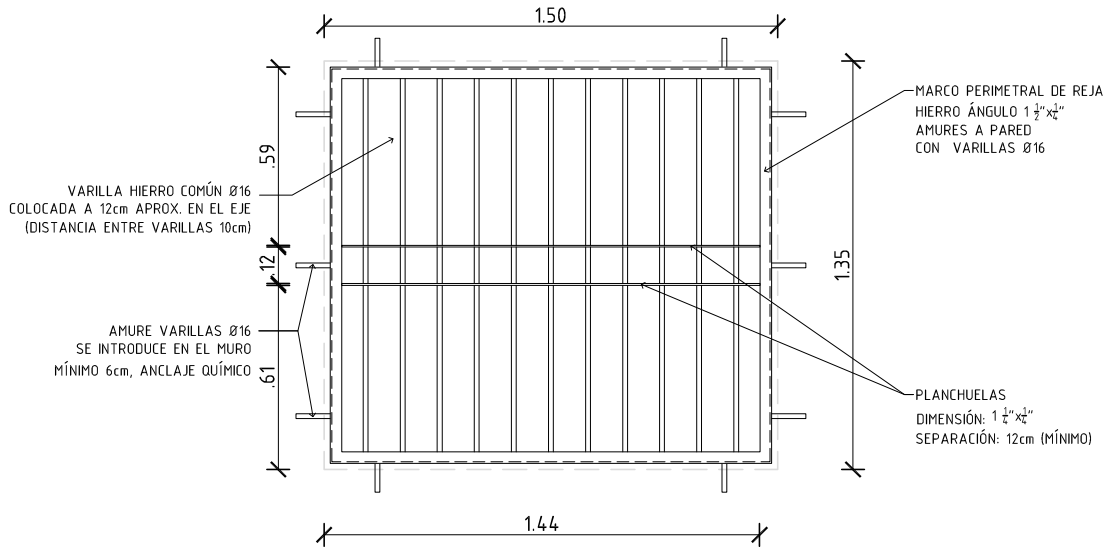
05/2018

lámina

H02

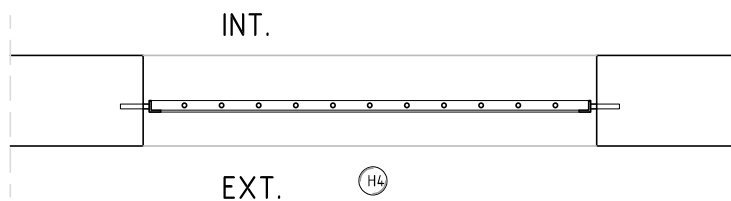
antel

Ⓜ Cant: 1



NPT

VISTA EXTERIOR



TERMINACIÓN: SE APLICARÁ DOS MANOS DE ANTIÓXIDO  
Y DOS MANOS DE ESMALTE SINTÉTICO.  
EL COLOR SERÁ DEFINIDO POR EL DIRECTOR DE OBRA.

GERENCIA ARQUITECTURA

SECTOR ARQUITECTURA DE MANTENIMIENTO

OBRA:

CENTRAL CASUPÁ

CONTIENE:

DETALLE REJAS ABERTURAS-Fachada Principal

ESCALA

1/25

PROYECTO

Paulo SASTRE

DIBUJO

M. de Oliveira

ARCHIVO

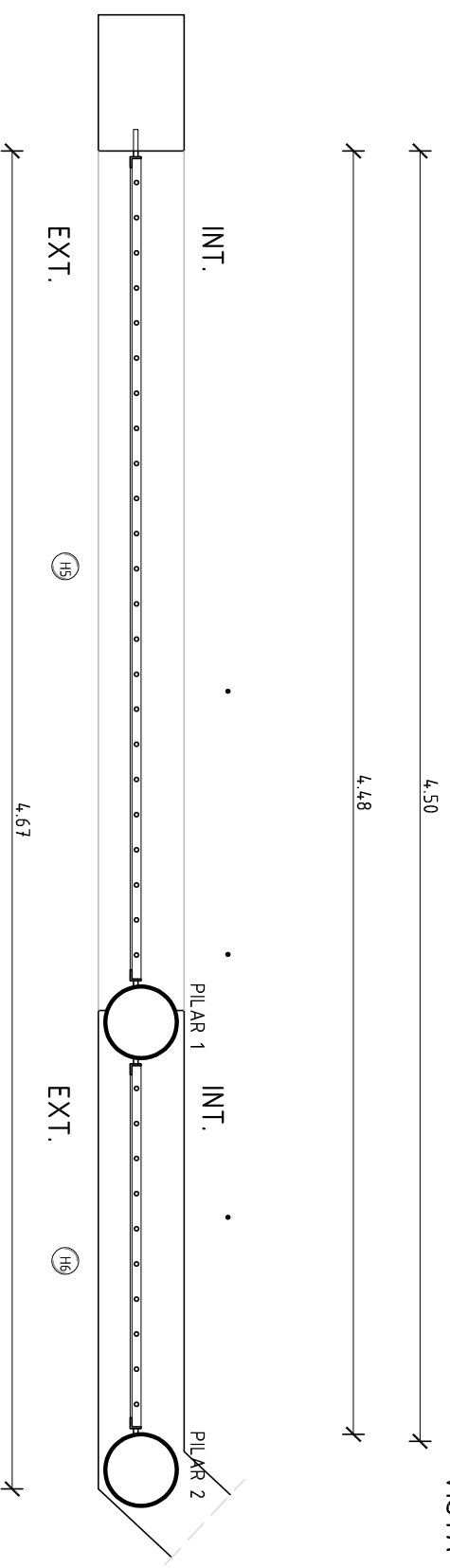
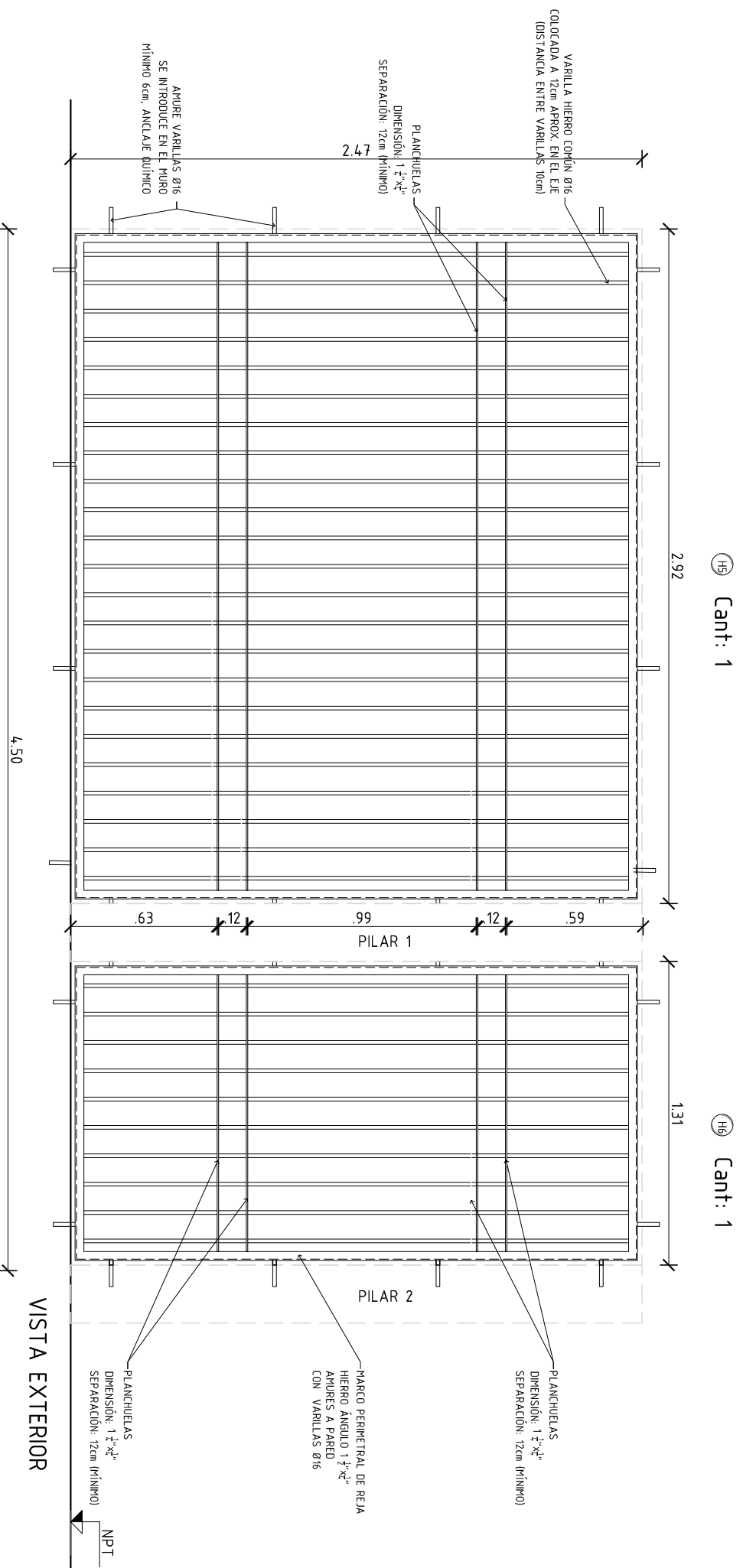
FECHA

05/2018

lámina

H03

antel



TERMINACIÓN: SE APLICARÁ DOS MANOS DE ANTIOXIDO Y DOS MANOS DE ESMALTE SINTÉTICO.  
EL COLOR SERÁ DEFINIDO POR EL DIRECTOR DE OBRA.

NOTA:

TODAS LAS MEDIDAS SERÁN RECTIFICADAS EN OBRA

GERENCIA ARQUITECTURA SECTOR ARQUITECTURA DE MANTENIMIENTO

OBRA: **CENTRAL CASUPÁ**

CONTIENE: **DETALLE REJAS ABERTURAS-Fachada Principal**

ESCALA  
1/25

PROYECTO **Paulo SASTRE** DIBUO **M. de Oliveira** ARCHIVO

FECHA **05/2018**

lámina  
**H04**

antel

Ⓜ Cant: 1

2.81

2.47  
0.59  
0.99  
PILAR 2

12

12  
0.63

PLANCHUELAS  
DIMENSIÓN: 1 1/4" x 1/4"  
SEPARACIÓN: 12cm (MÍNIMO)

CERROJO DE SEGURIDAD  
TIPO 'STAR'  
CAJA DE CHAPA Nº14

2.20

PILAR 3

PLANCHUELAS  
DIMENSIÓN: 1 1/4" x 1/4"  
SEPARACIÓN: 12cm (MÍNIMO)

NPT

NPT

POMELAS REFORZADAS

0.61

VARILLA HIERRO COMÚN Ø16  
COLOCADA A 12cm APROX. EN EL EJE  
(DISTANCIA ENTRE VARILLAS 10cm)

VISTA EXTERIOR

AMURE VARILLAS Ø16  
SE INTRODUCE EN EL MURO  
MÍNIMO 6cm, ANCLAJE QUÍMICO

2.87

PILAR 2 INT.

EXT.

EXT.

INT.

PILAR 3

EXT.

Ⓜ

TERMINACIÓN: SE APLICARÁ DOS MANOS DE ANTIÓXIDO  
Y DOS MANOS DE ESMALTE SINTÉTICO.  
EL COLOR SERÁ DEFINIDO POR EL DIRECTOR DE OBRA.

GERENCIA ARQUITECTURA

SECTOR ARQUITECTURA DE MANTENIMIENTO

OBRA:

CENTRAL CASUPÁ

CONTIENE:

DETALLE REJAS ABERTURAS-Fachada Principal

ESCALA

1/25

PROYECTO

Paulo SASTRE

DIBUJO

M. de Oliveira

ARCHIVO

FECHA

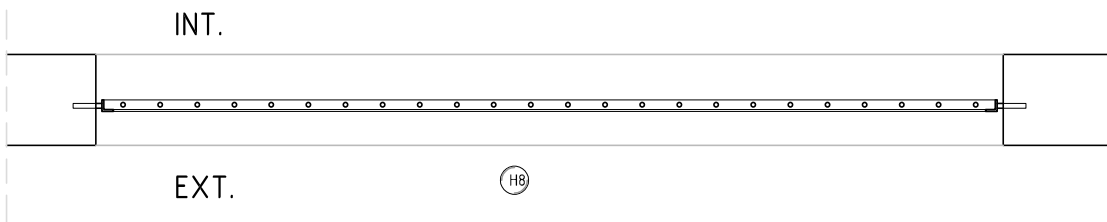
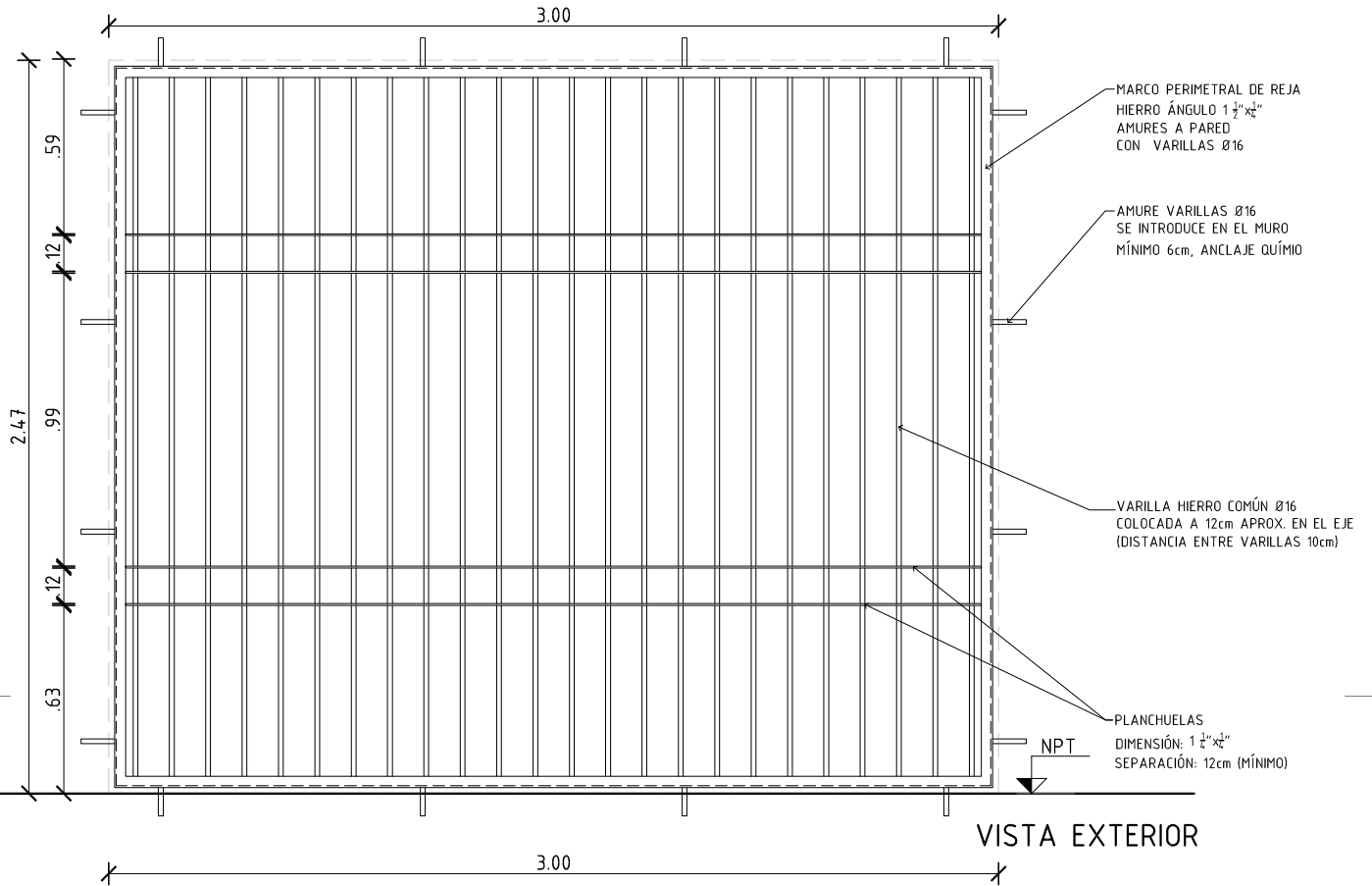
05/2018

lámina

H05

antel

HB Cant: 1



TERMINACIÓN: SE APLICARÁ DOS MANOS DE ANTIÓXIDO  
Y DOS MANOS DE ESMALTE SINTÉTICO.  
EL COLOR SERÁ DEFINIDO POR EL DIRECTOR DE OBRA.

GERENCIA ARQUITECTURA

SECTOR ARQUITECTURA DE MANTENIMIENTO

OBRA:

CENTRAL CASUPÁ

CONTIENE:

DETALLE REJAS ABERTURAS-Fachada Principal

ESCALA

1/25

PROYECTO

Paulo SASTRE

DIBUJO

M. de Oliveira

ARCHIVO

FECHA

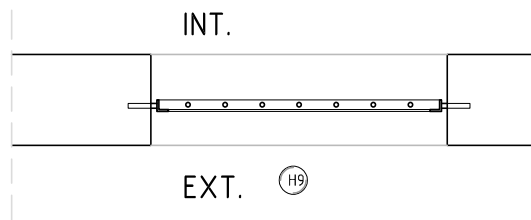
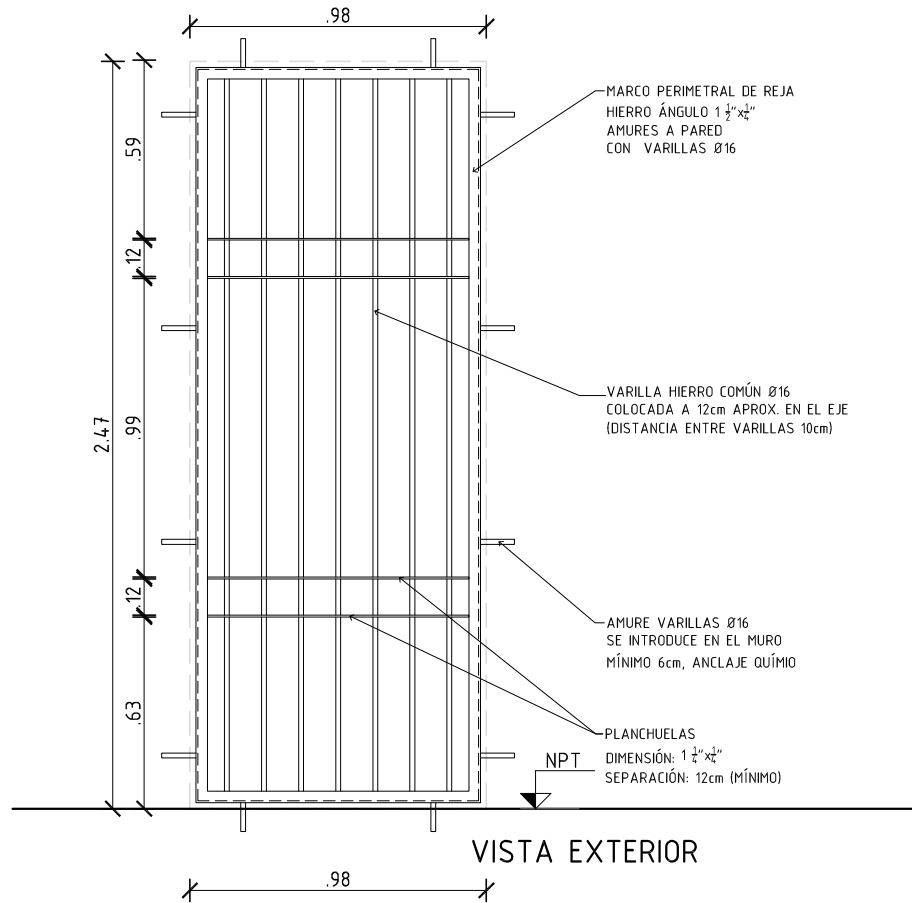
05/2018

lámina

H06

antel

Ⓜ Cant: 1



TERMINACIÓN: SE APLICARÁ DOS MANOS DE ANTIÓXIDO Y DOS MANOS DE ESMALTE SINTÉTICO.  
EL COLOR SERÁ DEFINIDO POR EL DIRECTOR DE OBRA.

GERENCIA ARQUITECTURA

SECTOR ARQUITECTURA DE MANTENIMIENTO

OBRA:

CENTRAL CASUPÁ

CONTIENE:

DETALLE REJAS ABERTURAS-Fachada Principal

ESCALA

1/25

PROYECTO

Paulo SASTRE

DIBUJO

M. de Oliveira

ARCHIVO

FECHA

05/2018

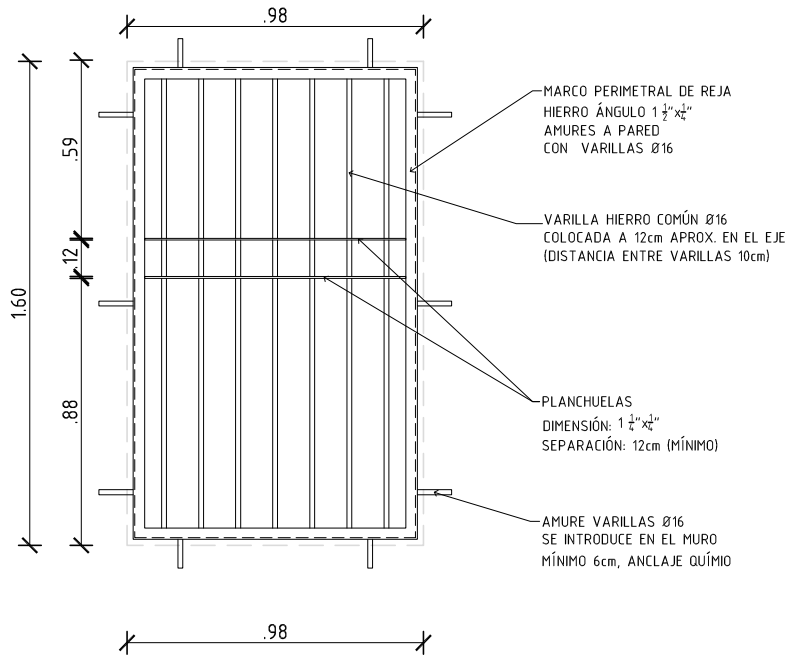
lámina

H07

antel

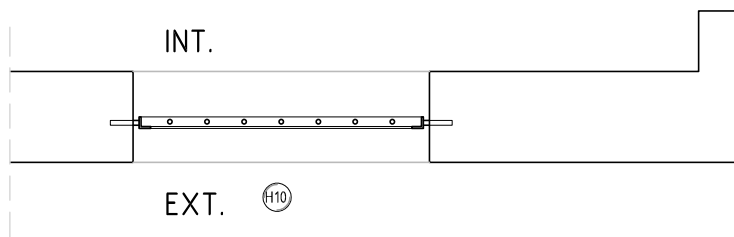


Ⓜ110 Cant: 1



NPT

VISTA EXTERIOR



TERMINACIÓN: SE APLICARÁ DOS MANOS DE ANTIÓXIDO Y DOS MANOS DE ESMALTE SINTÉTICO. EL COLOR SERÁ DEFINIDO POR EL DIRECTOR DE OBRA.

GERENCIA ARQUITECTURA

SECTOR ARQUITECTURA DE MANTENIMIENTO

OBRA:

CENTRAL CASUPÁ

CONTIENE:

DETALLE REJAS ABERTURAS-Fachada Principal

ESCALA

1/25

PROYECTO

Paulo SASTRE

DIBUJO

M. de Oliveira

ARCHIVO

FECHA

05/2018

lámina

H08

antel