

Licitación Abreviada

K6A63890

Objeto: – Antel llama a licitación para la realización de una escalera de evacuación , metálica exterior.-

Visita de Obra – el día 06/04/2017 a la hora 11:00 en el local del Edificio de Antel de la localidad de Maldonado, ubicado en la Avda. Joaquín de Viana esq. Calle Florida, se realizará una única visita de carácter no obligatoria.-

Pliego de Condiciones : El pliego de condiciones se podrá retirar en Gcia. Area Arquitectura - Colonia 1932 3er P. – Dpto de Montevideo (de lunes a viernes de 09.30 a 15.00 hs), o solicitarlo por mail a comprasarquitectura@antel.com.uy

Apertura de Ofertas:La apertura de las ofertas se realizara en Antel – Gcia Area Arquitectura – Colonia 1932 3er Piso el

DÍA: 25/04/2017 a la hora 10:00

Las propuestas serán abiertas en presencia de los interesados que concurran al acto en el día, hora y lugar indicados.

Nota

Los oferentes podrán optar por utilizar para el envío de sus ofertas el e-mail:

comprasarquitectura@antel.com.uy

CONDICIONES PARTICULARES

-OBJETO

Antel llamara a licitación para la realización de una escalera de evacuación, metálica exterior, en el edificio Central ANTEL Maldonado, ubicado en la Av. Joaquín de Viana esq. calle Florida de la localidad de Maldonado, según lo indicado en planos

Se amplía la información en las Especificaciones Particulares (E.P.).

-REGISTRO NACIONAL DE EMPRESAS DE OBRA PÚBLICA

Según se establece en las Condiciones Generales, el oferente deberá presentar copia del certificado de inscripción vigente, expedido por el Registro Nacional de Empresas de Obras Públicas con fecha de emisión anterior o igual a la fecha de apertura de ofertas, según lo dispuesto en el Decreto 208/2009 y su instructivo publicado en la página del M.T.O.P.

De no presentar la copia del certificado del M.T.O.P., la Administración se reserva el derecho de solicitarlo, otorgando un plazo para ello. En caso de no presentación en dicho plazo o que el mismo esté expedido con una fecha posterior a la de apertura, se descartará la oferta.

-VISITA DE OBRA

Previo a la presentación de las ofertas se realizará visita no obligatoria a la obra de referencia siendo de riesgo del oferente y sin costos extra para Antel, presentar su oferta sin haber asistido a la misma.

Se fijará fecha y hora de la visita, la que se comunicará. Se labrará acta en el lugar. Dicha acta, con la solicitud de aclaraciones, y sus posteriores respuestas cursadas por Antel pasarán a formar parte del presente pliego.

-REPRESENTANTE TÉCNICO

La empresa adjudicataria deberá designar un Representante Técnico que será el interlocutor válido entre el adjudicatario y el Director de Obra designado por Antel. Poseerá obligatoriamente título de Arquitecto o Ingeniero Civil y su designación será condicionada a la aceptación por el Director de Obra. Tendrá en la obra toda la documentación que integra la contratación.

Deberá en todo momento acatar y cumplir las instrucciones e indicaciones que le dé el Director de Obra (sean éstas dadas verbalmente o por escrito), en lo que se refiere a la construcción de la obra.

En caso que al momento de impartir las instrucciones en cuestión, no se hallara presente en obra el Representante Técnico del adjudicatario, las mismas deberán ser acatadas y cumplidas por el capataz. Sin perjuicio de lo anterior, el adjudicatario podrá proponer (dentro de las 24 horas de recibida una orden) cualquier otra solución al problema planteado, que a su juicio sea conveniente; en caso de no realizar tal propuesta en el lapso indicado, deberá ejecutar las órdenes originales sin más trámite dentro de los 2 días siguientes al momento de recibidas.

El Representante Técnico deberá estar disponible durante toda la vigencia de la contratación y deberá contar con un teléfono móvil con servicio de Antel para poder contactarlo. El número telefónico deberá ser indicado a la Administración previo al inicio de ejecución de las obras.

Si durante la ejecución de la obra, Antel considerara que el Representante Técnico no cumple adecuadamente las funciones que tiene a su cargo, el adjudicatario estará obligado a sustituirlo, sin que ello implique ningún costo adicional para la Administración.

-SOBRESTANTE

Si el Director de Obra lo considera necesario, Antel designará sobrestante. El sobrestante será la persona o personas a quien o quienes el Director de Obra designe para la vigilancia de las obras.

El mismo permanecerá en la obra durante las horas de labor, debiendo el adjudicatario permitirle en todo momento la fiscalización de los trabajos.

Además vigilará que se cumplan las órdenes que dé por escrito el Director de Obra.

Las funciones del sobrestante son inspectivas, no obstante queda facultado para ordenar, por su solo arbitrio, la suspensión de los trabajos de ejecución de la obra siempre que constatare que no se cumplen los términos de la contratación. En este caso dará aviso de inmediato al Director de Obra.

Dicha suspensión será materializada por orden escrita comunicada al adjudicatario o al Representante Técnico. Las suspensiones ordenadas por el sobrestante tendrán fin por otra orden escrita del mismo o del Director de Obra.

El sobrestante no tiene funciones resolutorias o ejecutivas de otra naturaleza que las indicadas en el inciso anterior. No es misión del sobrestante el ordenar actos técnicos o administrativos en la obra, sólo podrá notificar al adjudicatario o a su representante en la obra de las órdenes que dé el Director de Obra respecto a estos actos.

El sobrestante tendrá, en la misma forma que el Director de Obra, libre acceso a la obra durante las horas de labor y libre acceso a todos los lugares y recintos de la misma, construidos dentro del obrador o que en su proximidad sirvan a ella de depósitos, habitaciones, oficinas, servicios higiénicos u otros fines.

-PLAN DE TRABAJO

Antes de comenzar la obra, Antel podrá solicitar al adjudicatario un P.T. ajustado, incluyendo el monto de inversión mensual y teniendo en cuenta la fecha efectiva de comienzo de los trabajos.

En el mismo se establecerán las fechas de cumplimiento de las etapas respetando el plazo de entrega de la contratación.

Las variaciones de plazos parciales o totales, con los consiguientes cambios de fecha en el P.T. debidos a las circunstancias mencionadas en el capítulo referido a Plazo de Entrega, serán realizados por el Director de Obra a solicitud fundamentada del adjudicatario. Esto dará motivo a la confección de un nuevo P.T. que anulará al anterior.

-PLAZO DE ENTREGA

Una vez adjudicada la obra, el adjudicatario dispondrá del plazo de 65 (sesenta y cinco) días calendarios laborales para la construcción para entregar los trabajos completamente terminados, contados desde la fecha de notificación de adjudicación.

-COTIZACIÓN

Los precios están expresados en moneda nacional y se ajustarán por la fórmula paramétrica que se detalla en el capítulo siguiente.

-AJUSTE DE PRECIOS

Antel liquidará los trabajos presupuestados, ajustándolos con la siguiente fórmula paramétrica:

$$P = P_o \times [0,78 (M / M_o) + 0,22 ((1+CS_i)(1+CS_{i+1})(1+CS_{i+2}) \dots(1+CS_{i+n}))]$$

Siendo:

P = precio ajustado de la obra realizada en el mes.

P_o = precio de la obra realizada en el mes a precios básicos.

M = Índice de Costo de materiales de la Construcción de dos meses anteriores al de ejecución de los trabajos.

M_o = Índice de Costo de materiales de la Construcción de dos meses anteriores a la fecha de apertura de ofertas.

Fuente: Instituto Nacional de Estadísticas (INE).

CS_i = Porcentajes de incremento salarial para los intervalos de tiempo definidos por los Consejos de Salarios para Grupo No. 9 - Sub grupo 01. Dichos incrementos deberán estar establecidos en decreto publicado en el diario oficial y/o en acta homologada por el MTSS con fecha posterior o igual a la fecha de apertura de ofertas.

i = 1º, 2º, 3º,....., etc. incremento por consejo de salario posterior o igual a la fecha de apertura de ofertas.

Esta fórmula se calculará para cada mes de obra ejecutada en el mes que corresponda liquidar.

Nota: En caso que, durante el período de vigencia de la contratación, se diera una variación de todas o algunas de las tasas que componen el porcentaje de aporte unificado, la misma será considerada en la paramétrica, multiplicando el porcentaje de incremento salarial, por el porcentaje de variación del aporte unificado.

Tanto para el traslado a precios (T), como para el incremento de LLSS (W) se tomarán los porcentajes genéricos que se pauten en el consejo de salarios. No se reconocerán variaciones diferenciales para algunas categorías.

En caso que la empresa oferente presente una fórmula paramétrica distinta a la indicada precedentemente, Antel se reserva el derecho de considerarla o no. En caso de no estimarla conveniente, regirá la establecida en el presente pliego de condiciones.

El adjudicatario que solicite ajuste de precios, deberá remitir la liquidación con el detalle del cálculo correspondiente, haciendo mención a la factura básica que está ajustando.

La actualización de precios correspondiente, deberá ser solicitada a la Gerencia Seguimientos de Contratos

dentro de los 90 (noventa) días de presentada cada factura correspondiente al avance de obra, debiendo presentar el cálculo correspondiente en base a la fórmula establecida. En caso que Antel lo requiera deberá presentar documentación probatoria de los índices considerados en dicha solicitud.

Vencidos los 90 (noventa) días de presentada la factura básica, Antel no aceptará ni efectuará ajuste de precios.

En caso de ajustes negativos, Antel podrá comunicar de oficio al adjudicatario.

En todos los casos la aceptación o rechazo de las liquidaciones por variaciones de precios, quedan a exclusivo juicio de la Administración, pudiendo a su vez formular de oficio la reliquidación que corresponda.

-GARANTÍAS TÉCNICAS

Sin perjuicio de la responsabilidad civil a que se compromete el adjudicatario por la ejecución de las obras vinculadas a esta licitación, previo a la recepción provisoria se exigirán los siguientes documentos:

a) Garantía por la calidad de la instalación sanitaria (sistemas de abastecimiento y desagües del edificio).

El adjudicatario extenderá una garantía por diez años a partir de la recepción definitiva, por el buen funcionamiento de las instalaciones de abastecimiento y desagüe, incluyendo en dicha garantía las obras de albañilería, pintura, y todo otro trabajo que fuera necesario realizar, en caso de detectarse pérdidas de cualquier tipo en dichas instalaciones.

b) Garantía de modificaciones de diseño

Para el caso en que se acepten variantes introducidas por el adjudicatario, en los casos en que la modificación esté destinada a optimizar el procedimiento constructivo (por razones de economía de costo o de plazo), deberá extender una garantía de esas partes o sistemas modificativas de las originalmente descritas en este pliego, por lo menos por un período de 2 (dos) años a partir de la recepción definitiva.

c) Garantía por los elementos electromecánicos.

Todos los elementos electromecánicos que pasen a formar parte de la obra deberán estar respaldados por una garantía de cobertura total, extendida por el adjudicatario, con un mínimo de 2 (dos) años de vigencia, a partir de la recepción definitiva.

d) Garantía por los trabajos de, herrería y eléctrica.

La garantía por los trabajos de herrería y eléctrica realizados, será de **10** años mientras que para los trabajos de pintura de todos los elementos metálicos será de **3** años, a partir de la fecha del visto bueno técnico expresado en el Acta de Recepción de Obra Definitiva.

-MULTAS

En caso de incumplimientos, Antel aplicará las siguientes multas:

1) Por incumplimientos técnicos

Si Antel comprobara que los materiales, procedimientos constructivos y equipos instalados no cumplen con las condiciones técnicas establecidas, éste deberá corregir la irregularidad en un plazo perentorio máximo de 5 (cinco) días hábiles a partir de la comunicación por parte de Antel de dichas irregularidades.

Si no corrigiera la irregularidad al cabo de dicho plazo, se aplicará una multa del 1% del monto básico de adjudicación por día.

2) Por incumplimiento en los plazos

Si el adjudicatario no cumpliera con los plazos fijados para el inicio de las obras, o con los plazos estipulados en el Plan de Trabajo si corresponde o con el plazo de terminación de las mismas, se hará pasible de multas por atrasos, sin perjuicio de las prórrogas que en cada caso se hubieran concedido.

Dichas multas se aplicarán en función de cada día corrido de demora y por los montos que se determinan en este pliego, y se harán efectivas mediante descuentos a partir del primer pago que deba efectuarse de su imposición.

No se tendrán en cuenta en el cálculo de los días, los días "lluviosos" cuando la intensidad de la misma sea impedimento para el desarrollo y/o ejecución de los trabajos en forma regular, de común acuerdo con la Dirección de Obra, y no existan tareas que puedan realizarse a pesar de la situación climática. Para que esos días sean considerados a los efectos de prorrogar el plazo de la obra, deberán solicitarse mediante Nota de Pedido.

Tampoco serán considerados los días feriados no laborables y aquellos en que la actividad del adjudicatario pueda haber sido afectada por causas no imputables al mismo, los que deberán ser debidamente probadas y aceptadas por Antel.

Los posibles cierres de obra ordenados por organismos nacionales o departamentales encargados del contralor en materia de seguridad laboral, dentro de las potestades que establece la ley correspondiente, son responsabilidad del adjudicatario y los días perdidos por este concepto no se descontarán de los plazos de obra.

3) Por atraso en los plazos

Si el adjudicatario no cumpliera con los plazos fijados en el Plan de Trabajo, Antel aplicará una multa que se fija de acuerdo a la siguiente fórmula:

$$M = dxmxc$$

Siendo:

M = Monto de la multa a aplicar

d = Demora expresada en días corridos, por sobre el plazo previsto

c = Monto de la certificación de la etapa incumplida del Plan de Trabajo.

m = 1 % (uno por ciento)/día.

Se entiende por monto total, el monto básico más el importe del ajuste que se hubiera aplicado de acuerdo con lo establecido para el ajuste de precios.

En ningún caso el total de las multas aplicadas puede exceder el 20% (veinte por ciento) del monto total adjudicado sin impuestos.

En caso que las multas alcancen el porcentaje indicado, Antel se reserva el derecho de rescindir la contratación e iniciar las acciones que correspondan.

ESPECIFICACIONES PARTICULARES

Las presentes Especificaciones Particulares complementan o modifican determinados procedimientos constructivos (o materiales) indicados en el presente pliego.

DESCRIPCIÓN DE LOS TRABAJOS

Para aquellos ítems sobre los cuales no se haga referencia en las presentes Especificaciones Particulares, será válido lo establecido en la memoria constructiva y descriptiva del M.T.O.P.

GENERALIDADES

- 1- Los horarios de trabajo; ya sea de demolición, albañilería y/o sanitaria, que afecten el normal funcionamiento del edificio, que en ocasiones puedan generar ruidos molestos y/o polvo o cuando se deba trabajar dentro de algún local que trabaje en horario de oficina, se restringen a fines de semana o a horas nocturnas, de lunes a viernes en el horario de 19:00hs hasta las 8:00hs. Cualquiera sea el caso, se deberá coordinar los días y horarios de trabajo con la Dirección de Obra, para que esta pueda avisar a la oficina o sección afectada.
- 2- El material generado y que sea desperdicio, será colocado en volqueta y retirado del predio a cargo de la empresa, dejando el local totalmente libre y limpio para la continuación de los trabajos previstos. En caso de retirarlo por otros medios se deberá embolsar todo el material de desperdicio y se acopiara en un lugar autorizado por la dirección de obra previo a su retiro de la obra. En caso que sea necesario se deberá vallar el área donde se esté trabajando, ya que durante esos días la central permanecerá abierta al público, evitando así accidentes a personas ajenas a la empresa.
- 3- Los cortes de agua que afecten a todo el edificio se deberán realizar después de las 19:00hs. hasta las 08:00hs del día siguiente, para la realización de los mismos se deberán solicitar por escrito, al director de Obra, con por lo menos 48hs. de anticipación, y será la empresa contratista la encargada de colocar carteles con día y duración del corte de agua en la puerta de todos los servicios afectados. No se podrá realizar el corte sin la autorización por escrito de la Dirección de Obra.
- 4- Será la Dirección de Obra la encargada de coordinar las fechas de corte con la división encargada de los equipos de aire acondicionado si correspondiera.
- 5- No se podrá dar inicio a los trabajos hasta no se cumpla con todos los requerimientos de inscripción en BPS, MTOP, Plan de seguridad, Plan de desarrollo de Obras y/o cualquier otro trámite que sea necesario.

1-IMPLANTACION

1.1-Implantación de Obra

A los efectos de cotizar los gastos de implantación y repliegue, para cada obra que efectivamente se ejecute, se define este rubro, que incluirá todos los gastos de fletes, traslados de personal, vallados, pasarelas andamios y protecciones necesarias para la totalidad de la obra que rijan en acuerdo a la normativa municipal vigente de Maldonado y para cada obra, retiro de escombros, volquetas, andamios, guinches, etc.

Se tomará como norma lo indicado a continuación:

A.N.T.E.L. no suministrará baño, vestuario ni comedor por lo cual el contratista deberá llevar lo necesario para su implantación, de acuerdo a la cantidad de personal establecido para la obra según las normas de seguridad e higiene del Ministerio de Trabajo y Seguridad Social.

ANTEL suministrará energía eléctrica y agua.

La empresa se encargará de los alargues de eléctrica, desde el punto de la toma hasta la zona de trabajo.

El director de obra de Antel, indicara el lugar donde se realizara la implantación de la obra.

Las herramientas y maquinaria destinada a la obra deberá guardarse en depósitos que deberán ser provistos por la empresa adjudicataria (contenedor, galpón provisorio, cajón con llaves, etc.) no responsabilizándose ANTEL por faltante de ellos.

En todos los casos la implantación estará de acuerdo al volumen de la obra solicitada, definiendo un tope máximo del 10% de la suma de los rubros 2 al 8.

2-PLAN DE SEGURIDAD

Rige lo estipulado en el ítem 18 “Seguridad Laboral y Técnico Prevencionista” del Capítulo 13 “Obligaciones del Adjudicatario” de las Condiciones Generales de este pliego

En todos los casos el Plan de Seguridad estará de acuerdo al volumen de la obra solicitada, definiendo un tope máximo del 3% de la suma de los rubros del 3 al 8.

3. DEMOLICIONES Y RETIROS.

Se deberán eliminar y retirar los materiales y tramos de cañería que queden fuera de uso y los que sean sustituidos. Queda a cargo de la empresa el retiro de dichos materiales del predio de la presente licitación y la disposición final de los mismos.

3.1- Demolición de Tabiques

Se deberá demoler el tabique de mampostería de acuerdo a lo especificado en los recaudos gráficos. Estos trabajos corresponden ser realizados con herramientas manuales o herramientas mecánicas.

3.2- Retiro de Tanques de agua.

Se demolerá la estructura de hormigón de soporte de los tanques plásticos y bomba de impulsión.

El tramo de cañería de abastecimiento indicada en gráficos será retirada y sustituida por otra nueva.

Hasta la reinstalación de los tanques se deberá asegurar el abastecimiento continuo de agua potable realizando todas las instalaciones provisorias necesarias para no interrumpir el suministro.

En los casos que sea necesario el corte en el abastecimiento este se realizara mediante notificación escrita a la dirección de obra con una anticipación de 48hs y se deberá realizar fuera de horario de trabajo o en fines de semana.

4- PROYECTO DE ESTRUCTURA.

4.1- Realización de Proyecto de Estructura

Se deberá realizar estudio y proyecto de estructura según lo detallado en láminas adjuntas. La empresa deberá presentar gráficos y memoria a la Dirección de Obra para su aprobación, previo al inicio de los trabajos correspondientes, quien deberá tomar en cuenta toda observación que de esta surja a los efectos de su consideración y eventual ajuste en proyecto. Los recaudos a presentar deberán especificar procedimientos de montaje y ejecución, materiales con sus correspondientes tensiones y secciones de las diferentes piezas ya sean de acero y/u hormigón armado así como la dosificación utilizada para la realización del mismo.

El proyecto será firmado por Ingeniero Calculista quien garantizará el cumplimiento de las normas aplicables así como la calidad y garantía de los trabajos a realizar. En caso que el montaje de tramos se realice en fábrica se deberá presentar certificado de garantía de resistencia.

Las dimensiones y secciones especificadas en el presente pliego son mínimas y deberán estar verificadas y abaladas en un todo en el proyecto de Estructura presentado por la empresa adjudicataria.

Plazo de entrega del proyecto

Para la presentación de Proyecto de Estructura se dispondrá de un plazo máximo de 7 días calendario contados desde el día de realizada la notificación de la adjudicación inicio de obra. En caso de surgir observaciones o correcciones desde la Dirección de Obra se contará para dicho ajuste con un plazo adicional no mayor a 3 días hábiles para la construcción.

El incumplimiento de este plazo, sin perjuicio de la entrega, determinará la aplicación de una multa según lo detallado en el Capítulo "Incumplimientos y Sanciones.

Planos conforme a obra

Una vez finalizados los trabajos y previo a la Recepción Provisoria, la empresa deberá entregar a la Dirección de Obra para su aprobación los planos conforme a obra finales (original en soporte magnético y copia en papel) en versión 2009 de Autocad o posterior.

El monto del presente rubro no podrá superar el 3% de la suma de rubros del 5 al 7.

Antecedentes de la empresa e interlocutor técnico

Antecedentes

La empresa encargada de realizar la obra deberá tener experiencia en la realización de estructuras metálicas similares a la solicitada.

Deberá acreditar sus antecedentes mediante la presentación, conjuntamente con la propuesta, de un listado de referencias de no menos de 5 estructuras similares a las solicitadas, realizadas satisfactoriamente en cualquier fecha, dentro de los últimos 10 años previos y hasta la presentación de la propuesta. Dicho listado deberá contener: nombre del cliente, teléfono de contacto, lugar y fecha de la instalación.

Antel se reserva el derecho de verificar la veracidad de los datos.

Representante técnico

La empresa adjudicataria deberá designar durante todo el tiempo comprendido entre la notificación de adjudicación y el vencimiento del plazo de garantía, un representante técnico (Ing. Calculista), responsable del cálculo de la estructura, que actuará como interlocutor válido, en todas las oportunidades que Antel lo requiera, para responder sobre cualquier aspecto técnico de la propuesta, coordinar los detalles de los servicios, y atender eventuales reclamos. Dicho representante podrá ser el mismo que se designo para realizar el control de la ejecución de los trabajos.

Previo al inicio de las obras se deberá presentar copia simple del título y habilitación de UTE del técnico designado.

Elementos a entregar luego de finalizadas las obras

El contratista deberá entregar a la Dirección de Obra, luego de realizada la recepción definitiva, el certificado de garantía por 10 (diez) años signado por representantes técnico y legal de la empresa.

La empresa entregará planos conformes a obra, en soporte digital (archivos .dwg) y 3 vías impresas en formato papel firmadas por el representante técnico (Ing. Calculista).

5. CIMENTACIONES.

5.1 Platea de Hormigón Armado

Se ejecutara 1 platea de hormigón armado según plan os adjuntos para la ubicación de 1 escalera para salida de emergencia, dicha platea tendrá la dimensión según planos adjuntos y se ejecutara en 15cm de espesor, será armada con doble malla de Ø10 cada 15cm en ambos sentidos. Se utilizara hormigón tipo C25 y Acero ADN 500. Se deberá asegurar un recubrimiento de 5cm.

Procedimiento

Una vez verificada la correcta nivelación del terreno se ejecutará con tabla de pino el encofrado general del cajón perimetral. Posteriormente se posicionara la armadura con separadores de madera o plástico que aseguren el recubrimiento mínimo de 5cm. Luego se comenzara con el proceso de llenado sobre la totalidad de la superficie.

La maquinaria de mezclado deberá asegurar que todo el hormigón sea de calidad uniforme, homogénea y exenta de aglomeraciones de material o de señales de mala distribución del cemento.

Compactación

Todos los hormigones deberán ser compactados con los equipos adecuados, ya sea vibradores de inmersión, de superficie u otros, de tal modo de obtener un hormigón de la máxima densidad prevista, que rellene completamente el encofrado sin producir nidos de piedras, que envuelva en forma continua las armaduras y de la textura superficial especificada. Las dimensiones de las agujas de los vibradores de inmersión y, en general, los tiempos de vibrado deberán ser cuidadosamente controlados, con el fin de obtener las densidades máximas sin sobre-vibrar. Antes de iniciar una tarea de colocación del hormigón, la empresa contratista deberá asegurar tener en estado de funcionamiento los vibradores necesarios y sus reemplazos para el caso de fallas. La Dirección de Obra podrá exigir el reemplazo del equipo de vibración defectuoso o bien determinar la suspensión de la colocación del hormigón, si dichos elementos no son considerados satisfactorios.

Curado

La protección y curado del hormigón debe efectuarse durante el período de endurecimiento, con los procedimientos y materiales adecuados, de manera de mantener el hormigón en un ambiente saturado, impedir cambios en la temperatura de colocación del hormigón y preservarlo de acciones externas, como viento, lluvia, heladas, cargas, etc. En los casos corrientes la protección debe iniciarse inmediatamente después de efectuada la operación de terminación de las superficies expuestas. El período de protección y curado debe ser como mínimo de 7 días para el hormigón con cemento de grado corriente y de 4 días con cemento de alta resistencia. Durante los períodos señalados el hormigón se debe mantener a una temperatura superior a 10°C, en caso que se presenten días con temperaturas inferiores a 3°C durante el período de protección y curado este deberá aumentarse en un día por día de temperatura bajo el límite.

Para verificar que los procedimientos de curado sean satisfactorios se podrá requerir el ensayo de muestras especiales.

6. ESCALERA METÁLICA.

Generalidades

Las escaleras se realizarán de estructura de perfiles normales PNC y tubulares de acero de sección cuadrada, escalones y descansos en chapa labrada y baranda de caño tubular galvanizado de sección redonda. Los elementos de hierro estarán protegidos frente a la corrosión y pintados.

6.1- Estructura

Se realizará con perfiles normales PNC16, para las zancas y tubulares de acero cuadrado de 150 x 150 x 3mm, para los pilares, según lo detallado en planos adjuntos.

Las secciones a emplear serán resultado del proyecto y estudio realizado por la empresa contratista, siendo las indicadas en planos las secciones mínimas. En caso de utilizar estas secciones las mismas deberán ser avaladas y verificadas por la empresa contratista, presentando sin estar eximidos de presentar el proyecto de estructura solicitado en punto 4.

Prearmado

Las siguientes precauciones deberán ser tenidas en cuenta al momento del prearmado de las piezas ya sea en taller o en situ.

- a- Las operaciones de preparación, cortado, soldaduras, etc., deberán ser realizadas por personal calificado. La Empresa deberá someter a aprobación los procedimientos de soldadura a emplear y la Dirección de Obra se reserva el derecho de examinar específicamente la idoneidad de los soldadores empleados para ejecutar las estructuras.

- b- A los efectos de un mayor aprovechamiento de los materiales, se aceptará hasta un empalme soldado (con soldadura de penetración completa), en barras de más de 6 (seis) metros de longitud. En barras de hasta seis metros de longitud, no se aceptarán empalmes.
- c- Todos los materiales a emplear deberán ser nuevos y libres de corrosión, siendo rechazado todo aquel que no cumpla esta condición, aunque haya sido ya elaborado.
- d- Los materiales se trabajarán en frío y de ser necesario efectuar trabajos en piezas calientes, las mismas deberán estar a la temperatura de rojo cereza claro. No se permitirán trabajos a temperatura intermedia rojo azulado.
- e- El enfriamiento se realizará al aire en calma, sin acelerado artificial.
- f- Se evitará el envío a obra de piezas pequeñas sueltas, debiéndolas enviar en conjuntos protegidos y debidamente identificados con estampa y pintura.
- g- Las piezas no deberán presentar fisuras ni alabeos, no estando permitido tapar con soldadura zonas defectuosas.
- h- Los agujeros para bulones o tornillos se realizarán con taladros y no se permitirá realizarlos con soplete ni punzón.
- i- Las rebabas formadas en los bordes de los agujeros, se eliminarán prolijamente.

Montaje

- a- La Dirección de Obra inspeccionará en taller todas las partes pre-armadas, antes de su envío a obra, para su aprobación.
- b- Las manipulaciones necesarias para la carga, transporte, descarga, almacenamiento y montaje, se realizarán a cargo de la Empresa, con el cuidado suficiente para no provocar solicitudes excesivas en ningún elemento de la estructura y para no dañar ni a la pieza ni a su terminación superficial.

Uniones soldadas

- a- Las características de las soldaduras de los elementos estructurales, deberán ajustarse a lo establecido en la norma DIN 4.100 en general.
- b- Los electrodos usados para soldadura de arco, deberán satisfacer las normas IRAM 601 y 672.
- c- La calidad de las soldaduras se podrá verificar por ensayos no destructivos como ultrasónicos o tintas penetrantes.
- d- La Dirección de Obra está facultada para exigir, si lo considera necesario, el control de las soldaduras mediante el ensayo de probeta de soldadura testigo.

Índice de calidad

- a- Para la aceptación de las uniones soldadas, se tendrán por aceptadas las siguientes definiciones:
- b- Soldadura perfecta: Cuando es homogénea, tolerándose como máximo inclusiones muy pequeñas de gas y en muy poca cantidad.

- c- Soldadura buena: Cuando hay débiles desviaciones de la homogeneidad, con defectos como inclusiones gaseosas o escorias muy escasas.
- d- Soldadura regular: Pequeñas desviaciones de la homogeneidad y defectos del caso anterior, más falta de penetración.
- e- Soldadura mala: Con importantes desviaciones de la homogeneidad, pudiendo presentar inclusiones gaseosas o de escorias, mordedura de bordes, falta de penetración, falta de fusión y o grietas.
- f- De acuerdo con estas definiciones, la soldadura perfecta siempre se acepta, las buenas y regulares pueden llegar a aceptarse o no dependiendo de la importancia estructural de la unión.
- g- Las soldaduras malas no serán nunca aceptadas.
- h- Este criterio acompañará a la determinación del índice de calidad realizado con radiografías por radiólogo profesional.

6.2- Escalones y descansos

Se realizarán con chapa labrada, los bordes de los escalones y descansos se terminaran con una planchuela continua, junto al resto. Se deberán obtener bordes redondeados sin filos ni aristas vivas.

La chapa deberá tener un calibre mínimo de 1/8". El calibre a emplear será el que resulte de la propuesta técnica presentada por la empresa. En caso de ser necesario se realizará una subestructura de refuerzo conformada por hierros redondos de 3,4 mm en sentido perpendicular cada 100 mm.

La disposición de las placas sobre la estructura de soporte será de acuerdo al mejor aprovechamiento del material, manteniendo el criterio y orientación de las placas en toda la superficie y posicionando el labrado en sentido perpendicular al tránsito de personas.

Los sectores de descanso indicados en planos serán batientes, de forma de poder acceder a puntos de inspección y tapas de tanques ubicados bajo la escalera.

Los tramos batientes tendrán herrajes de movimiento de hierro y en el lado opuesto tendrán un herraje de maniobra tipo manija realizado con varilla de 6mm. Todos los herrajes se ubicarán de forma que no obstruyan la circulación de la escalera.

6.3- Barandas

5.3.1- Baranda de Escalera

Se armará según lo especificado en gráficos adjuntos.

El pasamanos será continuo en todo el desarrollo de la escalera y se realizará con caños galvanizado de sección circular 50mm y espesor de pared no menor a 2mm.

Se colocarán planchuelas de ancho 1 3/4" y espesor 3/8", como divisiones horizontales cuya separación máxima entre ellas será de 14cm, el desarrollo de los mismos también será continuo en todo el desarrollo de la escalera.

Parantes verticales caños de hierro según dimensiones y distribución mostradas en detalles adjuntos.

La baranda estará sujeta a estructura mediante platinas metálicas soldadas a Perfilera y cuyas dimensiones ey sección se muestran en detalles adjuntos.

6.3.2- Baranda de Azotea

Se armará según lo especificado en gráficos.

El pasamano será continuo en todo el desarrollo, hasta donde inicia el portón, se realizará con caño galvanizado de sección circular 50mm y espesor de pared gruesa de 2mm.

Se colocarán planchuelas de ancho 1 3/4" y espesor 3/8", como divisiones horizontales cuya separación máxima entre ellas será de 14cm, el desarrollo de los mismos también será continuo en todo el desarrollo de la baranda.

Parantes verticales caños de hierro según dimensiones y distribución mostradas en detalles adjuntos.

Se realizara un portón de dos hojas batientes de idénticas características a las barandas. Deberá tener pasador

entre hojas y una de ellas pasador al piso.

La baranda estará sujeta a estructura mediante platinas metálicas amuradas con anclaje químico a estructura de Hormigón Armado (pretiles y viga de edificación existente) y cuyas dimensiones y sección se muestran en detalles adjuntos.

6.4- Protecciones y recubrimientos

Todos los elementos de hierro deberán estar tratados y protegidos según el siguiente detalle:

Se tratará las superficies de hierro a pintar con arenado, luego se colocarán dos manos de anti óxido epoxi de dos componentes, y dos de esmalte poliuretánico, debiendo llegar con las cuatro capas secas a 160 micrones de espesor.

Los colores serán a elección de la Dirección de Obra y del código de la marca.

Las empresas deberán realizar todos los trabajos que consideren necesarios para dar garantía de las pinturas por el término de 3 años a partir de la recepción definitiva como mínimo.

Los puntos de soldadura entre galvanizados y perfiles se protegerán en todas las uniones soldadas con revestimiento electroquímico a base de EPOXI-CINC, previa limpieza profunda y eliminación de escorias.

En elementos que se solicita galvanizado, éste será en caliente no admitiéndose retoques en obra con galvanizado en frío y garantizándose el tratamiento en la totalidad de las superficies de estos elementos.

7. RELOCALIZACIÓN DE TANQUES DE AGUA

Se cotizará la reinstalación de los tanques existentes, realizándose también el tendido de cañería necesario para su correcto funcionamiento y la instalación eléctrica del sistema de bombeo y tableros de control.

7.1- Cimentación y base de tanque

La losa de apoyo del tanque será en hormigón del tipo 3:2:1, de 3.55mts x 1.29mts y de 0.10mts de espesor en la parte más fina y 0.15mts en la parte más gruesa, armada con hierros $\varnothing 10$ c/12 en ambos sentidos. Esta tendrá orificio de 0.11mts para la salida de las cañerías.

Para la realización de la pendiente necesaria en la losa, para el correcto apoyo de los tanques, se deberá realizar posicionando el mismo tanque en su lugar.

La base de hormigón se apoyará en pilastras de 0.60mts de altura útil (de dimensiones según láminas) y serán de ladrillo de campo, revocadas con arena y Portland.

Como cimentación se utilizara la misma platea ejecutada para la escalera realizándose los refuerzos correspondientes en las zonas donde se apoyan las pilastras. Dicho refuerzo será el especificado según proyecto de estructura presentado.

7.2- Instalación de Tanques

El abastecimiento a los tanques será por su parte superior, por la cara lateral de la tapa, para permitir la fácil manipulación de la misma. El abastecimiento será en polipropileno roscado 1 ¼", para lo cual se podrá adaptar la entrada de fábrica del tanque.

Se colocará válvula de paso y continuará en Polipropileno Roscado. Antes de entrar a cada tanque, se colocará pieza de unión doble para facilitar su limpieza o reemplazo.

La salida es por debajo en Polipropileno Roscado en 1 ½", se realizara la horquilla y se colocaran las llaves de corte para el correcto mantenimiento del tanque con pieza de doble unión para facilitar su reemplazo. Para realizar la horquilla, se continuará la salida del tanque en Polipropileno Roscado y se colocará en la salida una T para realizar la purga con llave de paso. Se continuará en la salida horizontal, colocándose válvula de paso de forma de independizar un tanque del otro.

Las válvulas de paso a colocar serán para cañería roscada.

Todo el sistema de cañerías aparentes aledaños a los tanques deberá ser aislado contra rayos UV con cinta autoadhesiva de aluminio de 8cm de espesor.

Los tanques deberán presentar desborde y ventilación en Polipropileno Roscado 1 ½" (50mm), con malla electrosoldada y serán colocados con grifo y flotador.

Dicho flotador podrá ser sustituido a cargo de la empresa, dependiendo el sistema de corte existente.

Las horquillas y toda la cañería que queden a la intemperie deberán ser aisladas contra rayos UV con cinta autoadhesiva de 8cms de espesor.

Bajo los tanques se instalarán las bombas de impulsión junto con el sistema eléctrico correspondiente. Se realizará nicho para colocar el tablero de comando respetando las cargas existentes.

7.3- Instalación Eléctrica de Bombas

Se deberá ajustar la instalación eléctrica de la bomba a la nueva ubicación de las mismas especificada en gráficos adjuntos.

Se deberá respetar la instalación existente reubicando el tablero y las bombas dentro del nicho especificado en gráficos.

Todo corte de energía necesario para realizar los trabajos de adecuación de eléctrica deberá ser comunicado a la dirección de obra con 48hs de anticipación.

Las nuevas instalaciones deberán contar con el aval del personal de Energía de Antel.

Estos trabajos deberán estar realizados por un técnico electricista autorizado por UTE, debiendo presentar a la dirección de obra constancia de registro y habilitación de firma.

Para proteger el tablero de eléctrica se colocara una puerta de aluminio con celosía de forma de permitir la ventilación del nicho. Dicha puerta será según lo especificado en gráficos.

7.4- Estructura de Protección de Tanques de agua.

Se suministrará y colocará estructura de protección, según lo especificado en gráficos, compuesta por caño tubular de acero (sección cuadrada) y metal desplegado. Se realizaran dos puertas, a ambos lados de los tanques, de igual material de forma de acceder a los tanques.

Cada par de puertas constará de 2 hojas de 1.23m x 2.18m cada una, compuestas por un marco tubular de 50mm x 50mm x 2mm de espesor y un parante vertical intermedio de iguales dimensiones.

En el marco se soldará una malla de metal desplegado de 3mm de espesor 50mm de diagonal mayor y 22mm de diagonal menor. Tendrá pasador para candado y una de las hojas un pasador al piso.

Los herrajes de movilidad serán de hierro y estarán fijados a los parantes verticales.

En el sector de nicho, bajo el tablero, se colocara una puerta de maya de metal desplegado y estructura de hierro. Esta puerta tendrá las mismas características que las puertas de la estructura que protege los tanques.

Se le aplicará a toda la estructura la misma protección y recubrimiento que lo especificado en 6.4.

8. LIMPIEZA DE OBRA.

Se deja expresamente indicado que durante todo el proceso de la obra, se exigirá el retiro diario de desperdicios y suciedad a los efectos de lograr mantener la higiene y limpieza del lugar, aún durante el transcurso de la obra.

Luego de terminada la obra, la Empresa Constructora deberá realizar la limpieza de la obra a fondo y retirar todos los elementos sobrantes de la misma.

El monto de este rubro no podrá superar el 1.5% de la suma de rubros del 3 al 7

PLANILLA DE COTIZACIÓN

	Detalle del rubro	Unidad	Cantidad	Precio Unitario	Precio Rubro	Monto Imponible	% Mínimo de Monto Imponible
1	Implantación (≤10% de Σ rubros del 2 al 8)						
1.1	Armado de andamios, vallados y protecciones	global	1				20
1.2	Obrador e instalaciones provisionarias	global	1				20
2	Plan de Seguridad (≤3% de Σ rubros del 3 al 8)						
2.1	Realización y presentación de plan de seguridad	global	1				0
3	Demoliciones y Retiros						
3.1	Demolición de tabiques	m3					40
3.2	Retiro de Tanques de agua	global	1				40
4	Proyecto de estructura (≤3% de Σ rubros del 5 al 7)						
4.1	Realización de proyecto de estructura	global	1				0
5	Cimentaciones						
5.1	Dados de hormigón armado	m3					20
6	Escalera Metálica y Barandas						
6.1	Estructura	m2					18
6.2	Escalones y descansos	m2					18
6.3	Barandas						
6.3.1	Baranda de Escalera	ml					18
6.3.2	Baranda de Azotea	ml					18
6.4	Protecciones y recubrimientos	m2					18
7	Relocalización de Tanques de Agua						
7.1	Cimentación y base	global	1				20
7.2	Instalación de tanques.	global	1				20
7.3	Instalación eléctrica de Bombas	global	1				20
7.4	Estructura de Protección de Tanques de agua	m2					20
8	Limpieza de Obra (≤1.5% de Σ rubros del 3 al 7)						
8.1	Limpieza de Obra	global	1				20
A	Suma de rubros				\$		
B	Monto imponible de rubros					\$	
C	Imprevistos (15% de A)				\$		
D	Monto imponible de imprevistos (15% de C)					\$	
E	IVA (22% de A+C)				\$		
F	Monto imponible (B+D)				\$		
G	Leyes sociales (70.8% de F)				\$		
H	Complemento de cuota mutual				\$		
I	Total oferta (A+C+E+G+H)				\$		
J	Comparativo (A+C+G+H)				\$		

Las medidas y cotas indicadas en los planos son aproximadas y deberán ser ratificadas por el oferente, por lo cual los metrajes serán responsabilidad del mismo quien deberá tomar las providencias del caso para que los trabajos (suministros) cotizados queden finalizados en perfectas condiciones y no se aceptará el pago de ningún tipo de adicionales por errores de cálculo del oferente.

Las cantidades indicadas por Antel en la planilla de cotización son fijas y no deben ser modificadas a la hora de cotizar.

En caso de cotizar menos cantidad:

A efectos del comparativo y adjudicación se considerarán las cantidades fijadas en el pliego al precio unitario cotizado por el oferente.

En caso de cotizar mayor cantidad:

A efectos del comparativo y adjudicación, se considerarán las cantidades ofertadas al precio unitario cotizado por el oferente.

En ambos casos el trabajo y/o suministro deberá ser realizado/entregado en un todo de acuerdo a lo requerido en el Pliego de Condiciones.

CONDICIONES GENERALES

1.- PRESENTACIÓN DE LAS PROPUESTAS

Las ofertas extendidas en papel simple o membretado y en idioma español, se presentarán **por duplicado (original y copia), explícitamente identificados**, que llevarán en forma bien visible las indicaciones establecidas en la carátula de este pliego. Cada oferta deberá tener todos los folios que componen la misma engrampados y/o encarpados. La copia deberá ser igual al original. En caso que la copia difiera del original, valdrá lo establecido para la oferta original.

En el caso que sean incorporados folletos, catálogos o manuales, los mismos deberán ser incluidos en cada uno de los ejemplares de la oferta (original y copia).

Las mismas serán recibidas por la Gerencia de Área Arquitectura Antel por correo electrónico a comprasarquitectura@antel.com.uy o personalmente en la hora y día indicados, en que serán abiertas en presencia de los interesados que concurren al acto el cual se realizará Colonia 1932, Piso 3

Para poder contratar con Antel, deberá estar inscripto en el RUPE (Registro Único de Proveedores del Estado) en Estado de proveedor: Activo y en el Registro de Proveedores de Antel.

Los oferentes deberán incluir en su oferta:

_ Fotocopia del certificado que acredite el cumplimiento de la Ley 16.074 sobre Accidentes de Trabajo y Enfermedades Profesionales (art. 61), si corresponde.

_ Fotocopia simple del certificado expedido por el Registro Nacional de Empresas de Obras Públicas.

_ Certificado emitido por la Inspección General de Trabajo y Seguridad Social que acredite que el oferente no está sancionado por incumplimiento de la Ley 18.516 y su Decreto reglamentario 255/2010.

_ Indicación expresa de cuál es su razón social.

Asimismo, la oferta presentada deberá estar firmada por quien figure como representante legal de la empresa ante el RUPE.

Las ofertas deberán entregarse firmadas, en el lugar, día y hora fijado para el acto de apertura de ofertas no siendo de recibo en ningún otro momento.

En base a lo establecido en la Ley 18.083, Decreto 199/007 y sus concordantes y modificativos 306/007 y 365/009, no se considerarán ofertas de empresas que estén amparadas por el régimen de MONOTRIBUTO.

En el caso que un eventual oferente solicite prórroga de apertura de ofertas, la misma deberá formularse con una antelación como mínimo de 3 (tres) días hábiles, de la fecha establecida para la apertura de la licitación en la Gerencia que corresponda.

La Administración se reserva el derecho de conceder o no la prórroga solicitada.

Se podrán solicitar aclaraciones hasta 3 (tres) días hábiles anteriores a la fecha fijada para la apertura de la licitación, salvo que se estipule otro plazo en el pliego de Condiciones Particulares.

Las consultas serán por escrito. Las mismas serán dirigidas a la casilla de correo comprasarquitectura@antel.com.uy quien comunicará las respuestas y/o aclaraciones según corresponda en cada caso.

Antel por propia iniciativa podrá dar aclaraciones y/o informaciones ampliatorias o introducir modificaciones al pliego hasta 2 (dos) días hábiles anteriores a la fecha fijada para el acto de apertura de ofertas.

Pasado el plazo para la presentación de las ofertas no se tomará en cuenta ninguna interpretación, aclaración, ampliación o modificación para las mismas, salvo aquellas que directa o expresamente sean solicitadas por escrito por la Gerencia de Área Arquitectura

Para el caso en que se presentara una sola firma oferente el día y hora fijados para el primer llamado del acto de recepción y apertura de ofertas, se levantará acta para la Administración, en la que se dejará constancia de tal situación siendo firmada por los funcionarios actuantes y la firma presente si así lo desea.

No se recepcionarán en esta instancia la oferta de la única firma presente.

Para la situación precedente y para el caso de que no se presentara ninguna oferta al primer llamado, por lo que resultaría desierto el acto, se realizará el segundo llamado en el día y hora fijados, comunicándose tal situación y realizándose las publicaciones correspondientes.

Será válido el acto de apertura de la licitación en el segundo llamado cualquiera sea el número de ofertas presentadas al mismo.

Validez de las propuestas: La Administración considerará las ofertas válidas por el término de 45 (cuarenta y cinco) días corridos, contados desde la apertura de la licitación.

En caso que se estipule en la oferta, un plazo de validez menor al mencionado precedentemente, la Administración no considerará la oferta.

Si transcurrido el plazo de 45 (cuarenta y cinco) días mencionado, la Administración no hubiera tomado resolución al respecto, la validez de las ofertas se considerará prorrogada automáticamente por lapsos sucesivos de 5 (cinco) días corridos, hasta alcanzar los 60 (sesenta) días.

Si el oferente, antes de finalizado el plazo de 45 (cuarenta y cinco) días o iniciadas las prórrogas automáticas, solicita el retiro de la oferta, mediante comunicación escrita ante la Gerencia correspondiente, ésta no será considerada en la evaluación. En todos los casos, la oferta presentada quedará en poder de Antel y se aplicarán las sanciones previstas en el TOCAF.

A fin de facilitar el estudio de las ofertas y evitar posibles contingencias desfavorables a los licitantes, estos deberán establecer en sus ofertas, en forma clara y terminante, si aceptan las condiciones estipuladas para esta licitación.

a) Para el caso de omisión de la precedente declaración, se interpretará a todos los efectos legales, la aceptación plena de las condiciones del presente pliego.

b) Sin perjuicio de lo precedente, en caso de existir cláusulas que contravengan lo dispuesto en el pliego de condiciones, se descalificará la oferta.

Los gastos y pérdidas que pudieran tener los oferentes con motivo de la preparación y presentación de sus ofertas, serán de su exclusiva cuenta, y **en ningún caso** la Administración abonará compensación de ninguna especie por ese concepto.

Se deberá indicar claramente el nombre de la firma oferente, quien tendrá la total responsabilidad sobre el suministro y servicio ya sea obrando por sí misma o por medio de sus representantes cuya calidad será debidamente acreditada. Dicha firma será la única responsable de todos los suministros y servicios que comprende la licitación así como también de sus eventuales subcontratistas.

En el acto de apertura de ofertas solo podrán realizar observaciones los representantes o apoderados de las empresas oferentes. En éste último caso, los mismos deberán exhibir el poder correspondiente que los habilite a tales efectos. En caso de no presentarlo, no podrán hacer observaciones en dicho acto.

Integración de Consorcio:

_ Si dos o más empresas resolvieran presentarse a la licitación integrando un consorcio, además de la documentación exigida para cada una de ellas, presentará una carta firmada por los representantes legales de cada empresa por la cual se comprometen a constituir el consorcio de acuerdo a lo dispuesto por los artículos 17, 501, 502, 503 de la Ley 16.060 del 4/09/89 (Suscripción del contrato, inscripción del

mismo en el Registro Público de Comercio y publicación de un extracto en el Diario Oficial), en caso de resultar adjudicatarios.

_ A los efectos precedentes para la etapa de presentación de ofertas se indicará:

_ Empresas que conformarán el consorcio.

_ Razones de complementariedad que justifican la asociación.

_ Áreas específicas que serán desarrolladas bajo la responsabilidad de cada asociado.

_ Compromiso de no modificar, los términos establecidos en el documento de asociación, hasta la finalización de la contratación y sus prórrogas en caso de corresponder. Este documento deberá estar formulado de acuerdo y conformidad a las disposiciones legales vigentes en la República Oriental del Uruguay, cualquiera sea la nacionalidad de las empresas.

_ Cual o cuales de las empresas serán las responsables de facturar el objeto de la presente licitación, y en que porcentaje lo hará cada una.

_ Establecer expresamente que los integrantes del consorcio responderán en forma conjunta y solidaria durante la ejecución de la contratación.

En caso de omitir la presentación de la información indicada precedentemente, Antel la solicitará durante el estudio de las ofertas, otorgando un plazo para su presentación.

_ Una vez adjudicada la compra, Antel solicitará el documento que acredite la constitución del consorcio, el cuál deberá recabar los términos establecidos en la carta de intención de consorciarse, a excepción del porcentaje de facturación de cada empresa el cuál podrá tener variaciones respecto al establecido en la misma.

2-ALCANCE

2.1. Las ofertas deberán cumplir con las especificaciones establecidas en el presente Pliego de Condiciones y los planos que constituyen los recaudos de la licitación.

2.2. La obra se licitará LLAVE EN MANO, lo cual significa que Antel no reconocerá adicionales para la ejecución de los trabajos implícitos necesarios para lograr la finalidad del presente proyecto.

2.3. A modo de ejemplo no taxativo, enumeraremos a continuación aquellas tareas que, en caso de corresponder, el oferente deberá tener en cuenta dentro de sus COSTOS Y GASTOS GENERALES ya que no podrán presentarse presupuestos adicionales por la necesidad de ejecución de dichas tareas: planos, planillas y cálculos complementarios a los entregados en este pliego, trámites de cualquier tipo, apuntalamientos, sellado, curado y prolijado de las superficies de hormigón, aislaciones de hormigón subterráneos sometidos a contacto con agua, rellenos con hormigón pobre, excavaciones y rellenos complementarios o superiores a los solicitados de acuerdo con las hipótesis de cálculo estructural, impermeabilizaciones, aislaciones, rellenos y compactaciones, consolidaciones, hormigones de pendiente, limpieza del terreno, replanteo, nivelaciones, señalizaciones y protecciones en cumplimiento de normas de seguridad contra accidentes e incendio, vallados, cuidados especiales con los equipos y canalizaciones de telecomunicaciones existentes en el terreno donde se construirá el edificio, cercos e iluminaciones provisorias, luz de obra y agua de obra, limpieza de la obra permanente y final, protección y pintado de los elementos metálicos o de madera provistos por el adjudicatario, desagües, drenaje y bombeo de aguas subterráneas, almacenaje y guarda de sus provisiones, ensayos de hormigón y en general de todos los materiales intervinientes en la obra, solicitud de certificaciones de calidad de los materiales intervinientes, días perdidos por accidentes, días perdidos por lluvia o fenómenos climáticos, salarios caídos por causa del adjudicatario, mantenimiento de materiales acopiados, movimientos internos, vigilancia, serenos, asistencia médica y de urgencia, fletes, seguros, traslados y amortizaciones, equipos y vestimenta del personal, etc.

3-DOCUMENTACIÓN

3.1. La Gerencia de Area Arquitectura podrá solicitar la documentación legal que estime pertinente a los efectos de la presente contratación, concediendo un plazo para ello.

3.2. En caso que a criterio de Antel la documentación técnica presentada por los oferentes resulte insuficiente, durante el estudio de las ofertas se solicitará ampliación de dicha información, otorgando un plazo para ello. En caso de no presentar lo solicitado en el plazo estipulado se descartará la oferta.

3.3. Cuando se solicite documentación con una vigencia determinada desde la fecha de apertura de ofertas, se tomará como válida la primera fecha fijada para tal acto o la fecha de las prórrogas que puedan existir.

Lo indicado no será de aplicación en el caso que expresamente se solicite documentación vigente a la fecha de apertura.

3.4. En caso de presentar declaraciones juradas, cada una de ellas deberá venir acompañada de **un timbre profesional**, según lo dispuesto en la Ley 17.738, artículo 71, literal G.

3.5. En caso que se detecte que la información presentada en las declaraciones sea falsa, se descalificará la oferta ó se rescindirá la contratación en caso de adjudicación, sin perjuicio de las sanciones penales que pudieran corresponder, según lo dispuesto en el Artículo 239 del Código Penal.

4-REGISTRO NACIONAL DE EMPRESAS DE OBRAS PÚBLICAS

4.1. Las empresas que se presenten a esta licitación deberán encontrarse inscriptas en el Registro Nacional de Empresas de Obras Públicas. En cuanto a los sub-contratistas, será suficiente que el oferente indique el número de inscripción.

5-GARANTÍAS

5.1 GARANTIA POR RESPONSABILIDADES LABORALES

La empresa adjudicataria deberá constituir una garantía del 5% (cinco por ciento) del monto total imponible asociado a las leyes sociales adjudicadas, para cubrir las obligaciones laborales establecidas en la normativa vigente.

Si el monto adjudicado incluye las leyes sociales, se considera como monto imponible el importe adjudicado multiplicado por el factor de incidencia de los jornales en la paramétricas de ajuste de precios.

El depósito deberá realizarse en alguna de las siguientes modalidades:

- Efectivo.
- Valores públicos caucionados por el BROU a favor de Antel.
- Aval bancario o fianza bancaria.
- Póliza de Seguro de Fianza a cargo del Banco de Seguros del Estado.
- Póliza de empresas aseguradoras habilitadas por el Banco Central del Uruguay.

En las pólizas en las que se determine que el incumplimiento está cubierto en “base de la ocurrencia”, la devolución de las mismas se realizará a pedido escrito del adjudicatario, una vez finalizada la contratación.

En caso que el adjudicatario se vea imposibilitado de constituir dicha garantía en las condiciones y modalidades establecidas, Antel retendrá de las facturas básicas, el 5% del importe sin impuestos, hasta llegar al monto establecido en el primer párrafo.

Ya sea para las pólizas sin cláusula de cobertura en “base de la ocurrencia”, o en los casos que se opte por constituir la garantía por otra modalidad de las previstas, o cuando se opte por la retención, éstas serán devueltas a pedido escrito del adjudicatario, luego de cumplido un plazo de 13 (trece) meses, a partir de finalizada la contratación.

En todos los casos las devoluciones se realizarán si no existen reclamos laborales.

6-PREFERENCIA DE EJECUCIÓN

6.1. El adjudicatario dará preferencia de construcción a las partes del trabajo que las Condiciones Particulares establezcan o que el Director con la debida autorización le indique durante la ejecución del mismo.

En el caso que exista un Plan de Trabajo y que lo indicado pueda tener interferencia con el mismo, el Director podrá acordar con el adjudicatario la confección de uno nuevo que, salvo motivo justificado, no implicará extensión del plazo de ejecución.

7-PLAZO DE ENTREGA

7.1. Una vez adjudicada la obra, el adjudicatario dispondrá del plazo establecido en las Condiciones Particulares para entregar los trabajos completamente terminados.

No se computan dentro del plazo los días correspondientes a la licencia de la construcción.

Se realizará el Acta de Inicio de Obra en el lugar de trabajo, Acta de Recepción de los Trabajos y si correspondiera, Acta de Interrupción (a los efectos de la contabilización del plazo e informar a ATYR para que no se generen multas por leyes sociales).

El incumplimiento del plazo habilitará a Antel a aplicar las multas que están estipuladas en el presente pliego de condiciones.

El Director de Obra podrá autorizar incrementos de plazo por causa de fuerza mayor, trabajos extraordinarios o causas imputables a Antel, que deberán registrarse en el acta correspondiente.

7.2. El oferente deberá declarar expresamente el cumplimiento del plazo, de lo contrario se asumirá que cumple estrictamente con el plazo establecido en el presente pliego.

8-PRECIOS

8.1. El trabajo que comprende la presente licitación se contratará por el monto que resulte del total de la sumatoria de la planilla de cotización incluida en las Condiciones Particulares.

Este monto será máximo dado que la obra se abonará según la ejecución real de la misma.

En caso que finalizada la obra exista saldo remanente del monto adjudicado, el mismo no dará derecho a reclamo de cobro alguno por parte del adjudicatario.

8.2. Cuando la planilla de cotización lo requiera, los oferentes deberán presentar obligatoriamente el presupuesto detallado, según la planilla de cotización, indicando los materiales correspondientes a cada uno de los rubros parciales, unidades, cantidades y precios unitarios, los que registrarán para los aumentos y disminuciones de obra que puedan ordenarse o para abonar, en caso de rescisión, la obra hecha que esté en condiciones de ser recibida. Los rubros parciales se colocarán en el orden indicado (y con el desglose

solicitado) en este pliego de condiciones.

En caso que el oferente no presente el detalle antes mencionado o incluya en la planilla de cotización unidades diferentes a las indicadas en la misma, Antel descartará la oferta.

8.3. Si un oferente omitiera un rubro, la Administración se reserva el derecho de determinar la importancia de la omisión y si la oferta presentada cumple con el pliego o merece rechazo.

En caso de ser considerada la oferta en el estudio comparativo, se tomará para el rubro omitido la cotización más alta entre las propuestas de los restantes oferentes. Para la adjudicación se considera que el rubro omitido es sin cargo para la Administración.

En caso que el oferente establezca en su oferta porcentajes superiores al máximo requerido por Antel para determinados rubros (por ejemplo: implantación, replanteo, imprevistos, o cualquier otro rubro para el cuál la Administración establezca tope), la evaluación se hará considerando el monto cotizado por el oferente pero la adjudicación se realizará por el máximo establecido en el pliego.

8.4 Ítems de cotización y adjudicación opcional:

El oferente podrá cotizar otros rubros que estime necesarios y que no hayan sido incluidos en la planilla de cotización. Dicha cotización deberá presentarse separada de la planilla de cotización incluida en el presente pliego. Estos rubros no formarán parte del comparativo de precios y su adjudicación quedará a criterio de Antel.

8.5. Los oferentes presentarán sus precios en moneda nacional discriminando el monto imponible, y se especificará separadamente el importe correspondiente a I.V.A., el monto correspondiente a las leyes sociales y complemento de cuota mutual que se deberán verter en el Banco de Previsión Social, el cual formará parte integrante del precio.

Todos los precios serán firmes, a menos que en las Condiciones Particulares se establezca una fórmula paramétrica de ajuste.

8.6. Si las acotaciones del proyecto no coincidieran exactamente con las del terreno, el adjudicatario deberá colaborar con la adaptación del proyecto a las dimensiones reales, sin generar ningún tipo de costo adicional para Antel.

8.7. Imprevistos:

El importe correspondiente a “Imprevistos” se refiere exclusivamente a ajustes y/o modificaciones expresamente autorizadas por Antel. Dicho monto será utilizado solo en caso de ser necesario y de acuerdo a lo que disponga Antel.

Para el monto imponible de los imprevistos será considerado el mayor porcentaje utilizado por la empresa para el cálculo del monto imponible de los rubros de la planilla de cotización.

El monto adjudicado para imprevistos no generará derecho alguno a favor del adjudicatario en caso de no utilizarse, así como tampoco generará derechos el remanente del mismo en caso que el rubro se utilice parcialmente.

Cualquier orden de ejecución de un trabajo imprevisto de las obras contratadas, cuyos precios forman parte de la contratación, será dado bajo firma del Director y se adjuntará el presupuesto firmado por el adjudicatario.

9-IMPUESTOS

9.1. El adjudicatario deberá cotizar con los impuestos correspondientes, de acuerdo con las leyes de la República Oriental del Uruguay, que graven directamente las obras o trabajos cotizados.

En caso de creación, modificación o eliminación de impuestos que graven la comercialización de bienes y/o prestación de servicios, se aplicará la normativa legal vigente a tales efectos en cualquier caso.

9.2. El oferente deberá indicar claramente los impuestos que gravan su oferta y sobre que rubros y/o ítems.

9.3. Antel será agente de retención, en los casos que corresponda, de acuerdo con lo dispuesto en la normativa legal vigente.

10-LEYES SOCIALES

10.1. De acuerdo al régimen de unificación de Aportes Patronales y Obreros de la Industria de la Construcción establecido por la Ley 14.411, los aportes al B.P.S. son de cargo de Antel, siendo de aplicación la tasa vigente sobre monto imponible.

Antel, en forma inmediata a la realización del pago al BPS emitirá una factura por dichos importes que se descontará del pago de los servicios.

10.2. A los efectos de la adjudicación, así como para la comparación de las ofertas, se tendrán en cuenta las leyes sociales), más la estimación de los complementos por cuota mutual que el oferente indique en la planilla de cotización. La estimación de los complementos por cuota mutual que el oferente indique en la planilla de cotización, será el tope máximo que pagará Antel por dicho concepto.

10.3. Los aportes por leyes sociales se calcularán de la siguiente forma:

El oferente deberá indicar el monto imponible. En caso que existan rubros que solo sean suministros, no corresponderá cotizar monto imponible.

Sobre el monto imponible se aplicará la tasa unificada vigente de aportes de la industria de la construcción. El valor resultante será el que debe figurar en la oferta como leyes sociales.

Esta cifra será el tope del aporte que Antel efectuará al B.P.S. actualizado por los aumentos de salarios que existieran.

Superado el tope antes establecido, Antel retendrá el importe que corresponda de los pagos de certificados de obra respectivos.

En todos los casos Antel abonará mensualmente los aportes sociales correspondientes en base a las planillas suministradas por el adjudicatario, hasta el tope indicado, así como los complementos por cuota mutual que correspondan.

10.4. Los aportes por complemento de cuota mutual, establecidos en el art. 338 de la Ley 16.320, reglamentada por Decreto 67/993 deberán ser debidamente acreditados. Los mismos serán de cargo de la Administración hasta el tope máximo establecido, siempre que el empleado haya cumplido en la obra de Antel un mínimo de 13 jornales de 8hs. En caso contrario solo podrá cargar a la Administración el complemento de cuota mutual proporcional a los jornales trabajados en la obra de Antel.

En caso de comprobarse el no cumplimiento de lo establecido en el precedente párrafo, el adjudicatario deberá restituir a la Administración los importes abonados por dicho concepto que no correspondía ser de cargo de la misma.

10.5. En caso que para algún rubro no sea necesario cotizar monto imponible, el oferente deberá especificarlo expresamente en su oferta.

En caso contrario, para el comparativo de ofertas se penalizará con el monto imponible de mayor valor considerando todas las ofertas presentadas y para la adjudicación se considerará que para dichos rubros no corresponde el cálculo de leyes sociales. Si durante la ejecución de la contratación, surgiere por parte de B.P.S. la imposición del pago de leyes sociales por esos rubros, las mismas se le descontarán al adjudicatario

de las facturas pendientes de pago si las hubiere. En caso de no existir facturas, se les comunicará el monto y se le otorgará plazo para su pago.

11-COMPARATIVO DE OFERTAS Y ADJUDICACIÓN

11.1. La Administración adjudicará a la oferta que cumpliendo con lo establecido el pliego, presente el menor precio comparativo, salvo que las Condiciones Particulares establezcan otro criterio de adjudicación. Asimismo previo a la notificación de adjudicación, se reserva el derecho de dejar sin efecto la contratación en cualquier etapa del trámite en que se encuentre, sin que esto pueda dar lugar a indemnización o reclamo de ninguna especie. También se reserva el derecho de dejar sin efecto aquellos ítems o grupo de ítems, cuando corresponda.

11.2. El oferente a quien se adjudique la presente licitación deberán ser una empresa constituida en el país o tener establecida sucursal de conformidad con el art. 193 de la Ley 16.060 del 04.09.89.

11.3. La adjudicación a que se refiere este pliego queda supeditada a la intervención preventiva de legalidad del Tribunal de Cuentas de la República y en todo lo que pueda no hacerse mención en este pliego, se rige por lo dispuesto en el TOCAF.

11.4. Antel se reserva el derecho de aplicar las disposiciones previstas en el artículo 66 del TOCAF.

11.5. El oferente a quien se adjudique la presente licitación deberá fijar domicilio en la República Oriental del Uruguay, para todos los efectos legales de la contratación.

12-NOTIFICACIÓN DE ADJUDICACIÓN

12.1. La adjudicación se comunicará al adjudicatario o a quien legalmente lo represente, por parte de la Unidad correspondiente.

12.2. Luego de la mencionada comunicación, el adjudicatario deberá hacer el depósito de garantía de responsabilidades laborales, si optó por ello, de acuerdo a lo establecido en el presente pliego. La circunstancia de no hacer efectivo el depósito en el plazo previsto, se considera incumplimiento del adjudicatario y la Administración podrá revocar la adjudicación, e iniciar las acciones por daños y perjuicios correspondientes.

13-OBLIGACIONES DEL ADJUDICATARIO

13.1. Generales

1) Cumplir con las leyes, ordenanzas y reglamentaciones aplicables a las obras, a la forma de llevarlas a cabo y de actuar dentro de ellas, así como aquellas que en cualquier forma afecten a las personas empleadas en los trabajos, al equipo o materiales que utilice.

2) El adjudicatario será el **único responsable** de todas las obras que comprende la presente licitación. Por lo tanto Antel tratará directamente con el adjudicatario todas las cuestiones que se susciten.

3) Asegurar las obras y suministros de que es responsable contra toda pérdida o daño que pudiera sobrevenirle. Dicho seguro se extenderá a las obras a medida que sean ejecutadas y a los materiales, equipos y otros aprovisionamientos, desde el inicio de las mismas hasta la recepción definitiva, sin interrupción alguna.

En caso de producción de siniestros, el deducible de los seguros será de cargo del adjudicatario.

4) El adjudicatario tomará todas las precauciones a fin de evitar accidentes a personal o daños a propiedades, así provengan los mismos de las maniobras del obrador, por la ejecución de las obras, por transporte de materiales y en general de la acción de los elementos o de causas eventuales.

Si a pesar de las precauciones adoptadas se produjeran durante la ejecución de las obras y hasta la recepción provisoria de las mismas, accidentes o perjuicios a personas o cosas, el adjudicatario queda obligado a reparar el daño causado e indemnizar por el producido.

Restituirá a Antel los gastos que eroguen las acciones por indemnización que se le promovieran por accidentes de trabajo o daños a terceros o cosas, pudiendo Antel retener de las sumas que se le adeudaren al adjudicatario, la cantidad que estime conveniente, hasta tanto los reclamos o acciones formuladas por aquellos conceptos hayan sido definitivamente levantados o terminados por gestión y a costo del adjudicatario.

5) Deberá obtener de las autoridades competentes, los permisos, autorizaciones e inspecciones necesarias, a su exclusivo costo.

No se admitirán demoras respecto al plazo estipulado en la oferta por causas imputables a dichos permisos. A tales efectos Antel brindará todo el apoyo que esté a su alcance.

El adjudicatario es responsable del cumplimiento de las leyes que rigen para todas las construcciones y de todo lo que prescriben las ordenanzas municipales y sanitarias. En caso contrario, es su deber dar el correspondiente aviso por escrito al Director de la Obra

sin cuyo requisito tendrá la responsabilidad consiguiente a la trasgresión que se cometa.

Las mismas prescripciones anteriores rigen en lo relativo a reglamentos de UTE, Antel y OSE, para la localidad.

Serán de exclusiva cuenta del adjudicatario todos los impuestos y derechos, con que las leyes y reglamentos gravan las obras, así como el mantenimiento y reposición de las instalaciones exteriores de los servicios públicos, en cuanto esos servicios generales pasen por el frente de la obra a construirse.

6) Ejecutar las obras en los plazos establecidos y conforme a las indicaciones de los planos, a las prescripciones de los pliegos, memorias y recaudos respectivos, y a las órdenes e instrucciones que expida el Director de Obra.

7) Si en la interpretación de la contratación bajo su faz técnica surgieran divergencias, éstas serán resueltas por Antel cuyas decisiones serán definitivas respecto a la calidad de materiales, solidez y eficiencia en ejecución de estructuras y metrajes de obra. El adjudicatario no podrá suspender los trabajos, aún parcialmente, bajo este pretexto.

8) Suministrar a su costo todos los materiales y proveer todo el personal y mano de obra y todas las maquinarias, herramientas, útiles, elementos de transporte, tanto de carácter principal como accesorio.

9) Constituir en obra, con carácter permanente, un capataz general, personal obrero con experiencia y habilidad para realizar los trabajos, realizando tantos turnos como sean necesarios a los efectos de dar cumplimiento al plazo previsto en el pliego.

En relación a la remuneración del personal, se deberá dar cumplimiento a la normativa vigente. Antel no se hará cargo de retribuciones adicionales por ningún concepto.

10) Estar presente en el lugar de las obras el adjudicatario y/o su representante Técnico, toda vez que el Director de Obra así lo requiera con motivo de inspecciones y visitas, o para dilucidar otros problemas surgidos en la misma.

11) Poner en conocimiento del Director de Obra, por escrito y de inmediato, cualquier circunstancia, detalle u observación referente a los planos, memorias y demás recaudos que a su juicio, pueda conspirar contra la perfecta ejecución de la obra o su correcto funcionamiento.

12) Acatar las decisiones del Director de Obra, no pudiendo recusar a éste ni a los demás funcionarios encargados de las inspecciones, vigilancia y mediciones que realizan los controles para Antel.

Cuando se considere perjudicado por los procedimientos empleados por aquellos, acudir por escrito en queja fundada al Director de Obra, estando a su resolución, sin que esto le dé derecho a interrumpir los trabajos o paralizar las obras.

13) Se considerará propiedad de Antel todo material de construcción que se extraiga de las excavaciones o desmontes y no se empleen en las obras, salvo el caso de que se haga expreso abandono de dichos materiales.

14) Si la Dirección de Obra lo solicitara durante la ejecución de la contratación, se deberá colocar en la obra 1 cartel de 2 X 4 metros, sin cargo adicional para Antel, en lugares visibles y con el texto y diseño que indicará el Director de Obra, no pudiendo colocar ningún otro tipo de inscripción, ya sea de carácter permanente o transitorio sin la autorización expresa de Antel. Esta prohibición no alcanza a las inscripciones que con carácter de seguridad coloque el adjudicatario.

15) El adjudicatario y todo su personal técnico, administrativo y obrero acatarán las órdenes del Director de Obra, al que guardarán el debido respeto. Toda falta disciplinaria por parte de aquellos que al solo juicio del Director de Obra perjudiquen la buena marcha de la obra, será suficiente motivo para amonestar, suspender o expulsar al o los culpables.

16) Todos los derechos por el empleo en las obras de materiales o dispositivos patentados se entienden incluidos en los precios de la contratación y deberá abonarlos el adjudicatario, quedando Antel a cubierto de cualquier reclamo o demanda que pudiera originar el uso indebido de las patentes.

En el caso que esos reclamos o demandas prosperasen, aun después de la recepción definitiva de la obra, el adjudicatario se obliga a restituir a Antel todos los gastos y costas a que dieran lugar y todo otro perjuicio que le ocasionaren.

17) El adjudicatario deberá cumplir con lo establecido en la Ley 18.516 en lo que refiere a contratación de trabajo de peones prácticos y de obreros no especializados, sin distinción de género, en las obras para las que fue contratado.

18) Seguridad Laboral y Técnico Prevencionista

La empresa deberá adoptar los medios de resguardo y seguridad laboral previstos en la normativa vigente y su reglamentación, garantizando la integridad física y salud de sus empleados, realizando todas las acciones necesarias para la prevención y control de los riesgos laborales.

En forma previa al inicio de ejecución de la contratación, deberá disponer del Estudio y Plan de Seguridad e Higiene previsto en el Decreto 283/96 del 10 de Julio de 1996, entregando duplicado de la constancia de presentación ante la Inspección General de Trabajo y de la Seguridad Social del Estudio de Seguridad e Higiene en las distintas etapas de la obra, adaptado al cronograma de la misma, el cual deberá llevar firma de Arquitecto o Ingeniero, o la constancia referida en el Artículo 5 del Decreto 283/96.

Deberá presentar además el Plan de Seguridad e Higiene firmado por el Técnico Prevencionista donde consten las medidas de prevención de los riesgos detallados en el Estudio de Seguridad e Higiene antes mencionado.

Cualquier modificación, alteración o extensión en el estudio o en el Plan de Seguridad e Higiene deberá ser comunicado a la Inspección General del Trabajo y de la Seguridad Social.

La no presentación de la documentación anteriormente mencionada impedirá a la empresa el inicio de los trabajos, aplicándose en tal caso las multas por atrasos correspondientes, de acuerdo a lo establecido en el Capítulo Multas del Pliego de Condiciones Particulares.

Asimismo, previo al inicio de la contratación, el adjudicatario deberá suscribir la/s declaración/es jurada/s que lucen como Anexo II y Anexo III: "Declaración jurada de seguridad para proveedores y/o empresas que entreguen o retiren insumos" y "Declaración Jurada – Cumplimiento Ley N° 19.196 y Decretos Reglamentarios" respectivamente, que se anexan al presente pliego de condiciones.

Todo el personal dependiente de la empresa deberá estar asegurado en el Banco de Seguros del Estado, contra accidentes de trabajo, siendo la empresa la única responsable de los daños y perjuicios que por accidentes de trabajo que sufra su personal durante el transcurso de la ejecución de las obras.

19) Seguridad Vial

Para los casos en que se utilicen vehículos para llevar a cabo la contratación, el adjudicatario deberá dar cumplimiento a lo dispuesto en la Ley N° 19.061 y en el Decreto 81/14 del 03/04/2014.

14-PREVENCIÓN DE SINIESTROS

14.1. No está permitido que luego de finalizada la jornada de trabajo, queden equipos a ser instalados en sus cajas (embalajes) en el edificio objeto de esta licitación, y/o elementos que eleven el coeficiente de carga de fuego del lugar.

Si por razones de tiempo la instalación de los equipos no se puede realizar o finalizar en el correr de la jornada como se previó, solo los equipos involucrados podrán quedar en el lugar donde se van a instalar, sin los embalajes correspondientes. Los edificios de Antel no deben ser utilizados como depósito de material embalado a instalar en el futuro.

14.2. No se permite que terminada la jornada diaria de labor, se dejen en el mencionado edificio, ni herramientas ni ningún otro tipo de deshecho. Se incluyen en estos desechos los producidos con motivo de las instalaciones o los restos de embalajes, como cajas de cartón, cajas de madera, nylon, espuma plast o goma. Vale lo mismo para los restos de cables, aunque éstos sean de aislación ignífuga, pues estos restos amontonados pueden no ser auto extingüible y por lo tanto propagar las llamas. En caso de adjudicación, la

empresa deberá indicar cuál es el procedimiento a seguir para los desechos anteriormente mencionados, de acuerdo a la normativa ambiental vigente.

14.3. Para el depósito de herramientas, cables, herrajes, el adjudicatario deberá disponer de un pequeño contenedor o caja de herramientas en el edificio, el cual estará bajo llave y custodia del mismo. El lugar de emplazamiento del contenedor será definido con el Director de Obra. En caso de no existir posibilidad alguna de emplazar el contenedor en el predio del edificio, o en la acera o calle de entrada, deberá ser comunicado al Director con una antelación de 10 días hábiles al inicio de la obra, para que este asigne un área dentro del edificio donde emplazar al mismo.

14.4. En caso de tener que usarse líquidos inflamables como pinturas o solventes, se deberá tomar las siguientes precauciones:

14.4.1. Se evitarán los derrames o salpicaduras de líquidos combustibles e inflamables, debiéndose prever en el momento de su utilización los medios para contener y recoger sus vertidos, así como la adecuada ventilación de la zona.

14.4.2. Aceites y disolventes, constituyen un peligro sobre todo recién aplicados. Para minimizar los riesgos de incendio; el material sobrante, esponjas y trapos, impregnados en los compuestos mencionados, deben guardarse en recipientes metálicos con tapa, procediéndose a su vaciado en forma diaria, (instruir al personal de limpieza).

14.4.3. Ceras, sobre todo cuando se emplean con pulidoras eléctricas pueden provocar la ignición como consecuencia de la fricción y la chispa; por consiguiente se aconseja que las empresas de limpieza utilicen ceras de emulsión acuosa.

14.5. En caso de ser necesario el uso de soldaduras de arco, oxiacetilénica o similares que originen aumento de temperatura, se tomarán las siguientes precauciones:

14.5.1. Se deberá contar con extintores propios, los que se encontrarán cargados, en condiciones de trabajo y fácilmente accesibles en el momento de ejecutar la tarea. El personal del adjudicatario deberá estar convenientemente adiestrado en el manejo y mantenimiento de los equipos de extinción.

14.5.2. El corte y la soldadura no deben realizarse en atmósferas inflamables (explosivas) o en las cercanías de materiales inflamables.

14.5.3. Los suelos deben mantenerse limpios y sin materiales combustibles, como; maderas, trapos, etc.

14.5.4. Verificar la zona de trabajo y áreas adyacentes una vez finalizada la operación a fin de detectar posibles fuegos latentes.

14.6. En ningún caso se deberán obstruir; elementos de extinción de incendios, o los pasajes, pasillos o puertas con depósitos de materiales o herramientas. El adjudicatario que contraviniera estas disposiciones y que como consecuencia se produjere un siniestro o agravara los alcances del mismo, será pasible de las acciones civiles y penales que le correspondieren. No obstante, Antel por intermedio de su personal, queda facultado para encargar a un tercero, el retiro de todo material que no cumpla con las condiciones antedichas, siendo el costo de dicho trabajo de cargo de la empresa adjudicataria, al que se le agregará en 20% por gastos de administración.

15-CONEXION DE SERVICIOS

15.1. Salvo indicación expresa, serán de cuenta de la Administración los gastos y trámites de conexión de los servicios de aguas corrientes, sanitarios, eléctricos y demás servicios. Los correspondientes a provisorios de obra en todos los casos serán de cuenta del adjudicatario.

16-CONTRADICCIONES EN DOCUMENTOS

16.1. Bastará que una obra se encuentre claramente indicada en una de las piezas que forman parte del presente pliego, aunque haya sido omitida en otras, para que tenga que ser efectuada por el adjudicatario a su exclusivo costo y sin derecho a reclamo alguno.

Cualquier otro tipo de contradicción entre alguna de las piezas que forman parte de la contratación, cuya aclaración no hubiera sido solicitada por el adjudicatario antes de la apertura de las propuestas, será resuelta a juicio del Director de Obra.

17-RECEPCIONES

17.1. RECEPCIÓN PROVISORIA

Cuando el adjudicatario haya dado término a los trabajos correspondientes, de conformidad con los documentos de la contratación y hayan resultado satisfactorios los ensayos y las pruebas de carácter técnico e inspecciones previas, comunicará por escrito al Director de Obra la fecha en que desea se realice la inspección que dará lugar al otorgamiento de la recepción provisoria.

Si en la inspección se constataran faltas o defectos en las obras, el adjudicatario deberá subsanarlos siguiendo las obligaciones indicadas en los planos, en las especificaciones particulares y las instrucciones que imparta el Director de Obra. El tiempo que ello insuma no dará al adjudicatario derecho a prórroga del plazo total de la obra. No obstante, quedará a juicio del Director la realización de trabajos correctivos y/o complementarios dentro del período de garantía, cuando estos no sean de entidad.

Subsanados los defectos y las faltas a satisfacción del Director, se procederá a labrar nueva acta otorgándose la recepción provisoria.

Aquellos trabajos que se indiquen en el acta para la recepción provisoria como observados y que deberán ser realizados por exclusiva cuenta del adjudicatario, serán declarados por éste en el B.P.S. para los aportes respectivos, los que serán de exclusiva cuenta del mismo.

Para aquellas obras cuya ejecución deba realizarse en etapas, de acuerdo a lo establecido en las Especificaciones Particulares, se otorgará la recepción provisoria de cada etapa con las mismas formalidades indicadas precedentemente.

Si durante el desarrollo de las obras la Administración tuviera necesidad de ocupar locales ya terminados, se otorgará la recepción provisoria correspondiente a los mismos con iguales formalidades que las indicadas precedentemente.

17.2. RECEPCIÓN DEFINITIVA

A partir de la recepción provisoria comenzará a correr un plazo de 6 meses, en el cuál el adjudicatario deberá subsanar todos los defectos que surjan o estén pendientes en ese período para que la Administración otorgue la recepción definitiva.

Cumplido el referido plazo el adjudicatario deberá solicitar por nota la recepción definitiva, acordando con Antel la fecha para la realización de la inspección que dará lugar al otorgamiento de la misma para lo cual deberá acreditar, previamente, que ha procedido a la clausura de la obra ante B.P.S.

La inspección se realizará en presencia del adjudicatario o su Representante Técnico y el Director de Obra.

Si este examen demostrara que los defectos aparecidos durante el período de 6 meses han sido subsanados a satisfacción de Antel y en general que todas las condiciones contractuales han sido cumplidas, se labrará el acta correspondiente para la recepción definitiva, la cual será suscrita por el Director y por el Representante Técnico.

El acta para la recepción definitiva de las obras debe acompañarse de todas las liquidaciones, conformadas por el adjudicatario, de los trabajos realizados entre la recepción provisoria y la definitiva que no fueren de su cargo.

Si vencido el término de plazo no se hubieran cumplido las condiciones de la contratación, se labrará un acta en la cual consten los incumplimientos y el plazo para subsanarlos. La recepción definitiva no se otorgará hasta que el adjudicatario de total cumplimiento a sus obligaciones.

Si el adjudicatario no diera cumplimiento dentro del nuevo plazo establecido Antel podrá disponer, previas inspecciones e inventarios que sean necesarios, las reparaciones, sustituciones y reconstrucciones que correspondan, por sí o por terceros, con cargo al adjudicatario.

La recepción definitiva total de las obras liberará a las partes contratantes y dará por terminada la contratación. Se mantendrán las responsabilidades establecidas en el Código Civil por responsabilidad decenal.

Si transcurrido un año a partir de la recepción provisoria sin que el adjudicatario solicite la recepción definitiva, la misma se otorgará de oficio, perdiendo todo derecho de cobrar el saldo pendiente.

18-CONDICIONES DE PAGO

18.1. Una vez aprobados los certificados de avance de obra, Antel hará efectivos los pagos correspondientes dentro del cronograma de pagos de esta Administración. Los pagos se realizarán contra trabajos efectivamente realizados y teniendo en cuenta la ejecución real de la obra.

18.2. La forma de pago será según se indica a continuación:

- **95% (noventa y cinco por ciento)** de cada certificado de obra aprobado, en forma mensual.
- **5% (cinco por ciento)** del precio total una vez otorgada la recepción definitiva de la obra ante solicitud del adjudicatario.

Este 5% no será pasible de nuevo ajuste al momento de la liberación.

18.3. El importe de cada factura se calculará teniendo en cuenta la obra hecha dentro del mes, los materiales empleados en ese mes y los precios unitarios.

El valor total de la factura deberá presentarse por el 100% del avance de obra del mes.

En el detalle de la factura deberá indicarse el porcentaje de retención que corresponda según lo establecido en el presente pliego de condiciones, así como el importe equivalente en números.

El adjudicatario deberá presentar al Director de Obra de Antel una fotocopia de la factura ingresada en la unidad Acreedores, con sello de intervención de la misma.

18.4. Solicitudes de Pagos

El adjudicatario formulará mensualmente, dentro de los 5 (cinco) primeros días hábiles de cada mes, las solicitudes de pago por obras efectivamente realizadas. Dichas solicitudes vendrán discriminadas según los siguientes conceptos:

A) Solicitud de pago de los trabajos ordinarios realizados cada mes mediante la presentación de una liquidación de acuerdo a los precios básicos de la oferta, ajustados a la relación general de rubros de la obra.

B) Ajustes que pudieran corresponder, conforme a la fórmula paramétrica establecida.

C) Planilla que corresponde al avance técnico de la obra, indicando coincidencias o desfases con respecto al avance previsto en el Plan de Trabajo si corresponde.

D) Adjuntará los formularios correspondientes a las leyes sociales que Antel deberá abonar al Banco de Previsión Social.

E) Eventualmente, deberá presentar también y conjuntamente con la solicitud de pago, toda otra documentación que la Dirección de Obra estime necesaria para la liquidación gestionada.

Cada certificado incluirá la parte de obra ejecutada hasta el último día hábil del mes anterior, entendiéndose por obra ejecutada, aquella cuyos elementos se hallaren colocados en la misma, en el lugar y la forma que deben ocupar definitivamente.

Dentro de los 5 (cinco) últimos días de cada mes el adjudicatario efectuará una medición total de obra realizada respetando los rubros o ítems consignados en la planilla de cotización. Los valores así obtenidos, disminuidos de los valores de obra realizada en el mes anterior y aprobada por la Dirección de Obra, determinará los metrajes de obra realizados en el mes. El importe a certificar se obtendrá aplicando a los metrajes así determinados de cada rubro o ítem, los precios unitarios del presupuesto aprobado.

Las mediciones que se efectuarán no implican una liquidación de obra por medición de lo ejecutado, sino que los valores así determinados servirán para cuantificar el AVANCE PORCENTUAL DE OBRA EN EL MES, a ser abonado a cuenta de un precio fijo total, llave en mano.

18.5. Tramitación de las solicitudes

El Director de Obra elevará la solicitud de pago con su aprobación dentro de los primeros 5 (cinco) días hábiles de recibido.

Si Antel observara la liquidación presentada por el adjudicatario, tramitará el pago de la liquidación que estime pertinente, poniéndose en conocimiento de éste las observaciones anotadas.

El adjudicatario contará con un plazo de cinco 5 (cinco) días hábiles desde la fecha de haber sido notificado de las observaciones para justificar su liquidación y si transcurrido dicho plazo no contestara a la Administración, se entenderá que acepta la observación efectuada. En el caso que dentro del plazo indicado, el adjudicatario levantara las observaciones efectuadas, la Administración procederá al ajuste de la liquidación original.

18.6. Condiciones para efectuar los pagos

En el momento de hacer efectivo cualquier pago, el adjudicatario deberá presentar la documentación que acredite estar al día en el pago de las primas de seguros, obligaciones tributarias y de previsión social.

A tales efectos el adjudicatario tendrá en cuenta que los documentos que debe exhibir serán los siguientes:

- a) Certificado único expedido por los organismos de seguridad social (BPS).
- b) Certificado único expedido por la Dirección General Impositiva (DGI).
- c) Certificado de pago de las primas de los seguros y seguros de caución que está obligado a contratar conforme a las prescripciones del pliego.
- d) Toda otra documentación que eventualmente exija la Dirección de Obra.

18.7. Se descontarán de los pagos, los importes de multas que se hubieren aplicado al adjudicatario conforme a las prescripciones por incumplimientos de obras y las obligaciones accesorias establecidas en el pliego, que a juicio exclusivo de Antel, sean graves y no tengan previstas las sanciones correspondientes.

Estas retenciones por multas requerirán para su imposición, en cada caso, la previa intimación y notificación con determinación de un plazo prudencial perentorio para que el adjudicatario regularice su situación.

18.8. Los precios totales incluidos en la factura no podrán contar con decimales, en caso de ser necesario, se deberá redondear según el siguiente criterio: si el décimo es inferior o igual a 4, se redondeará dejándolo al entero anterior y si el décimo es igual o mayor a 5, se redondeará al entero siguiente.

18.9. En caso de incumplimientos se aplicará lo dispuesto en los capítulos de Multas y Rescisión de la contratación.

18.10. CESIÓN DE CRÉDITOS

El adjudicatario que solicite cesión de créditos deberá rembolsar a Antel los gastos administrativos que se generan por tal motivo.

De cada factura cedida se descontará el 1% (uno por ciento) de la facturación cuyo pago fue cedido, con un mínimo de 10 U.R. (diez unidades reajustables) y un máximo de 50 U.R. (cincuenta unidades reajustables).

19-MULTAS

19.1. La Administración aplicará las multas establecidas en las Condiciones Particulares.

19.2. La multa será descontada de las facturas pendientes de pago si las hubiera, en caso contrario el adjudicatario deberá abonar a Antel el monto correspondiente dentro del plazo que se le comunique en la notificación de la misma. De no hacer efectivo el pago, Antel se reserva el derecho de entablar todas las acciones administrativas, judiciales y/o extrajudiciales tendientes a su cobro.

19.3. El adjudicatario caerá en mora de pleno derecho por el solo vencimiento de los plazos pactados o por la realización de cualquier acto o hecho que se traduzca en omitir o hacer algo contrario a lo estipulado, sin necesidad de interpelación judicial o extrajudicial de especie alguna.

19.4. En ningún caso el total de las multas aplicadas puede exceder el 20% (veinte por ciento) del monto total adjudicado sin impuestos.

19.5. En caso que las multas alcancen el porcentaje indicado, Antel se reserva el derecho de rescindir la contratación e iniciar las acciones que correspondan.

20-CUMPLIMIENTO DE NORMAS LABORALES

20.1. La empresa adjudicataria deberá cumplir con todas las normas laborales aplicadas al servicio, en particular respecto a:

- _ Recibos de sueldos, correspondiente a los empleados afectados al servicio prestado.
- _ Planilla de Trabajo y en su caso, convenio colectivo aplicable.
- _ Póliza vigente del B.S.E por accidentes de trabajo.
- _ Declaración nominada de historia laboral y recibo de pago al BPS.
- _ Certificado que acredite situación regular de pago de las contribuciones a la seguridad social a la entidad provisional que corresponda.

20.2. En caso de ser solicitada la documentación antes mencionada y ante cualquier incumplimiento en la presentación de la misma, Antel se reserva el derecho de rescindir la contratación unilateralmente, de acuerdo a lo dispuesto en el capítulo 24 del presente documento.

20.3. En caso de no optar por la rescisión y que la Gerencia de Área Arquitectura no reciba la documentación requerida en el punto precedente, dentro de los 25 días siguientes al mes de prestado el servicio facturado, se procederá a realizar una retención la cual no superará el 50% de lo facturado.

20.4. En caso de corresponder, dicha retención se liberará en oportunidad de realizarse el pago de la facturación del mes siguiente del mes incurrido en falta (Decreto 475/05 de fecha 14 de Noviembre de 2005, y Ley 18.098 del 12 de enero de 2007).

20.5. La Administración tendrá el derecho de ejercer todos los actos de control tendientes a comprobar el cumplimiento de las normas laborales y de seguridad por parte de la adjudicataria, quien será la única responsable en el cumplimiento de las obligaciones correspondientes a las leyes sociales del personal provisto así como de todas las que la ley y reglamentación vigente o futura pone a cargo de los patronos.

De encontrar Antel incumplimientos de otra índole que no sea falta de documentación, podrá retener los pagos que estime necesario, hasta tanto el mismo no sea solucionado, siendo de cuenta del adjudicatario todo perjuicio que el mismo pudiera ocasionar.

20.6. Sin perjuicio de lo anterior, la comprobación del incumplimiento de las normas laborales y de seguridad social será causa de rescisión de la contratación y dará lugar a indemnización a la Administración por los daños y perjuicios que esta ocasione.

20.7. En caso que el personal afectado no tenga carácter de empleado del adjudicatario se deberá presentar en la Gerencia de Área Arquitectura, una declaración jurada firmada por el representante legal de la empresa **detallando las personas involucradas**, e indicando:

- Naturaleza jurídica de la empresa.
- Representantes legales de la misma.
- Razón social de la empresa.
- Domicilio legal y/o constituido.
- Teléfono, fax o correo electrónico.
- Número de RUT.
- Número de BPS, o de Caja de Profesionales Universitarios (según corresponda).

20.8. La Administración se reserva el derecho de requerir al adjudicatario documentación vinculada a sus dependientes, por un período de cinco años, de acuerdo al nuevo régimen de prescripción de los créditos laborales (Ley 18.091 del 17/01/2007).

20.9. Antel, de acuerdo a lo dispuesto en el Decreto 475/05 de fecha 14 de Noviembre de 2005, y Ley 18.098 del 12 de enero de 2007, tiene la potestad de retener de los pagos debidos en virtud de la contratación, los créditos laborales a los que tengan derecho los trabajadores de la empresa contratada.

20.10. Cuando la Administración considere que la empresa contratada ha incurrido en infracción a las normas, laudos o convenios colectivos vigentes dará cuenta a la Inspección General del Trabajo y de la Seguridad Social a efectos de que se realicen las inspecciones correspondientes.

Sin perjuicio de las sanciones que dicha Inspección aplique en cumplimiento del art. 289 de la Ley 15.903 en la redacción dada por el art. 412 de la ley 16.736, esta Administración aplicará las sanciones que se estipulan en el presente pliego.

20.11. El personal a afectar al servicio es de estricta responsabilidad de la empresa adjudicataria, debiendo esta cumplir con toda la normativa legal vigente en materia laboral. Antel no se hará cargo del pago de horas extra y cualquier otra remuneración.

21-SUB-CONTRATISTAS

21.1. Antel aplicará en este tema lo dispuesto en la ley 18.251 del 6 de enero de 2008.

21.2. Antel no está obligada a aceptar los subcontratos, y en caso de hacerlo, la Administración autorizará la cantidad de subcontratos que considere convenientes, a su exclusivo juicio.

21.3. Al momento de solicitar la autorización para un subcontratista, el adjudicatario deberá presentar la siguiente información mínima:

- Nombre de la empresa.
- Razón social.
- RUT.
- Dirección, teléfono, correo electrónico.
- Rubros para los cuales se subcontratará.
- Acreditar experiencia en los rubros referidos previamente.
- Nómina de personal, y si corresponde, listado de maquinaria, herramientas, equipos, instrumentos de inspección y ensayo y pruebas, transporte de carga.
- Certificados de estar al día con BPS y DGI (adjuntar fotocopia).
- Capacidad de contratación anual en el registro Nacional de Empresas del M.T.O.P.

21.4. Iniciada la obra el adjudicatario deberá comunicar por escrito al Director de Obra, cualquier cambio que pudiera surgir dentro de la nómina de personal presentada.

21.5. Asimismo la Administración podrá requerir la siguiente información:

- Organigrama de la empresa.
- Breve descripción de los principales cargos de la empresa.
- Referencias bancarias y comerciales.
- Currículum de los profesionales, técnicos y capataces que se desempeñan en la obra contratada por Antel.
- Plan de capacitación asignado a la obra.

21.6. La Administración se reserva el derecho de no aceptar algún subcontratista si a su juicio no reúne los requerimientos mínimos que aseguren un buen desempeño acorde a lo que establecen estas especificaciones.

Sin perjuicio de ello y en caso de que la Administración acepte la subcontratación, la responsabilidad frente a Antel será del adjudicatario.

22-CERTIFICACIÓN DE DINAMA

22.1. Tratándose de empresas que comercializan (ya sea como importadores o propietarios de marcas) productos envasados directamente o con destino al consumidor final y que se encuentran alcanzados por lo dispuesto en el Decreto 260/007, deberán presentar el certificado expedido por la DINAMA donde conste que dicha empresa se encuentra inscrita en el registro que lleva la misma y contar o adherir a un plan de gestión de residuos de envases aprobados por el MVOTMA ya se trate de productos nacionales o Extranjeros.

22.2. Asimismo, las empresas que no se encuentren alcanzadas por la normativa mencionada, deberán presentar el certificado que expide dicho organismo acreditando éste extremo.

22.3. En caso de la no presentación de los certificados mencionados, se asume que la empresa oferente dio cumplimiento a la normativa mencionada precedentemente bajo su exclusiva responsabilidad.

23-CESIÓN DE LA CONTRATACIÓN

23.1. El adjudicatario no podrá traspasar o ceder a terceros la contratación sin consentimiento expreso de la Administración y de conformidad con las condiciones que ésta exija.

El traspaso o cesión no surtirá efectos legales hasta que se haya dado cumplimiento los trámites que lo validen.

24-RESCISIÓN DE LA CONTRATACIÓN

24.1. Antel podrá rescindir unilateralmente la contratación por incumplimiento total o parcial del adjudicatario e iniciar las acciones legales por los daños y perjuicios que hubiere experimentado. Lo antes expuesto es sin perjuicio del cobro de las multas, en caso que correspondan y de suspender o eliminar a la empresa del Registro de Proveedores de Antel, así como comunicar las medidas adoptadas al Registro Único de Proveedores del Estado (R.U.P.E.).

24.2. Previo a ejecutar alguna de las medidas mencionadas en el numeral anterior, Antel notificará al adjudicatario, teniendo éste un plazo de 10 (diez) días hábiles para efectuar los descargos que a su criterio correspondan. Evaluado el descargo del adjudicatario, Antel tomará la decisión que considere que corresponde.

24.3 Una vez que la Administración declare rescindida la contratación, sin interpelación judicial ni extrajudicial, se lo comunicará al adjudicatario. Posteriormente se realizará, con escribano de la Administración o en su defecto por el Director de Obra y dos testigos, un inventario de la obra realizada, con tasación de los trabajos efectuados y no pagados hasta ese momento.

24.4. Las acciones legales entabladas se dirimirán ante los Tribunales de la República Oriental del Uruguay.

25-INSERCIÓN LABORAL DE PERSONAS LIBERADAS

25.1. Será de aplicación lo dispuesto por el artículo 14 de la Ley Nro. 17.897 de fecha 14 de setiembre de 2005.

26-PRIORIDAD A LOS BIENES, SERVICIOS Y OBRAS PÚBLICAS FABRICADOS, BRINDADOS O EJECUTADOS POR MPYME

26.1. De acuerdo a lo dispuesto en el Decreto 800/008 del 29 de diciembre de 2008 en su artículo 3ro., Antel aclara expresamente que no aplicará el régimen de Prioridad a los bienes, servicios y obras públicas fabricados, brindados o ejecutados por MPYME por encontrarse en régimen de libre competencia.

27-PREFERENCIA EN EL PRECIO DE LOS BIENES, SERVICIOS Y OBRAS PÚBLICAS QUE CALIFIQUEN COMO NACIONALES

27.1. De acuerdo a lo dispuesto en el artículo 41 de la Ley 18.362 de fecha 06 de Octubre de 2008, esta Administración aclara expresamente que no aplicará el régimen de preferencia en el precio de los bienes, servicios y obras públicas que califiquen como nacionales, por encontrarse en régimen de libre competencia.

28-ACUERDO DE CONFIDENCIALIDAD

28.1. De corresponder, el oferente deberá firmar el Acuerdo de Confidencialidad que luce como Anexo I del presente pliego de condiciones, previo a la entrega, en forma impresa o digital, de los planos que conforman el mismo. En caso de diferencias entre la versión impresa y la digital, valdrá la versión impresa.

29-GENERALIDADES

29.1. El representante legal de la empresa declarará, previo al inicio de los servicios, que está en conocimiento y cumplirá con las disposiciones de las Leyes 18.104 (15/3/2007) y 18.561 (11/09/2009).

29.2. Los empleados de la empresa adjudicataria, deberán comportarse con la debida rectitud e idoneidad en el desempeño de las funciones vinculadas con la presente contratación. En caso contrario, la Administración observará a la empresa reservándose el derecho de solicitar la sustitución del empleado o rescindir la contratación antes reiteradas observaciones.

29.3. Regirá todo lo dispuesto en el Decreto 150/12 de fecha 11 de mayo de 2012.

ANEXO I

ACUERDO DE CONFIDENCIALIDAD

En la ciudad de Montevideo, a los días del mes de del año dos mil, comparecen: **POR UNA PARTE:** La Administración Nacional de Telecomunicaciones (Antel), RUT 211003420017, con domicilio en la calle Guatemala 1075, representada por la Esc. C.I., con facultades suficientes para este acto por delegación expresa de su Directorio; **Y POR OTRA PARTE:**, C.I. N°. en representación de la empresa RUT N°. con domicilio en la calle, N°, de la ciudad de; **CONVINIENDO lo siguiente:**

PRIMERO.- Ambas partes acuerdan proteger la confidencialidad de la relación existente entre las mismas. A estos efectos y en adelante, la expresión “EMISOR” significa la Parte que facilita la Información Confidencial y “RECEPTOR” significa la Parte a quien se le facilita o quien recibe Información Confidencial.

SEGUNDO.- Cualquier Información, fuese cual fuere su naturaleza (técnica, comercial, financiera, operacional o de otro tipo), contenida en cualquier forma o soporte (ya sea verbal, escrita, grabada o de cualquier otro tipo), que pudiera ser facilitada por el EMISOR al RECEPTOR, será considerada como “Información Confidencial”, incluyéndose en esta categoría aquella información generada a partir de la propia Información Confidencial.

TERCERO.- El RECEPTOR se compromete a aceptar la Información Confidencial en un marco de confianza y a no facilitarla a ningún tercero ni utilizarla para su propio beneficio sin obtener el previo consentimiento escrito del EMISOR. El RECEPTOR, se obliga asimismo a:

- a) tratar la Información Confidencial como estrictamente secreta;
- b) custodiar y guardar la Información Confidencial, bien sea escrita, grabada o en cualquier otro tipo de soporte, separada de cualquier otra información de la que pudiera disponer el RECEPTOR;
- c) utilizar o transmitir la Información Confidencial exclusivamente para los fines del Proyecto
- d) utilizar procedimientos de control de dicho uso o transmisión de la Información Confidencial. El RECEPTOR no realizará copia de la Información Confidencial sin el previo consentimiento escrito del EMISOR, excepto aquellas copias que sean necesitadas por el RECEPTOR para su estudio interno;
- e) restringir el acceso a la Información Confidencial únicamente a aquellos empleados suyos que necesiten conocerla para los fines convenidos, y asegurarse de que dichos empleados conocen las obligaciones que les resultan aplicables en virtud de lo establecido en el presente documento;
- f) no facilitar Información Confidencial a tercero alguno sin el previo consentimiento escrito del EMISOR, y asegurarse de que, en caso de haber obtenido dicha autorización, dicho tercero firma un compromiso de confidencialidad con el EMISOR en términos equivalentes a los de la presente cláusula.

CUARTO.- Cualquier publicidad o información a los medios de comunicación referida a la simple existencia del presente instrumento o a su contenido, deberá ser previamente aprobada por escrito por ambas Partes.

QUINTO.- El EMISOR será en todo momento el titular exclusivo de la Información Confidencial, la cual será protegida por todos los medios legales a su alcance. En ningún caso se entenderá implícito en modo alguno, que el hecho de que el EMISOR facilite Información Confidencial significa la concesión de licencia o la cesión de cualquier naturaleza a favor del RECEPTOR de cualesquiera derechos de patentes,

marca, modelo de utilidad, diseño, derechos de autor, o derecho alguno de propiedad intelectual. Ninguna de las Partes utilizará el nombre, marca, nombre comercial, o cualesquiera otros derechos de propiedad industrial o intelectual de la otra Parte, sin el previo consentimiento escrito de ésta.

SEXTO.- A la simple solicitud y a la elección del EMISOR, el RECEPTOR procederá a destruir o a devolver al EMISOR toda Información Confidencial, bien sea escrita, grabada o en cualquier otro soporte que se pudiera encontrar recogida. La destrucción o devolución de la Información Confidencial no relevará al RECEPTOR de su obligación de tratar dicha Información Confidencial como estrictamente secreta.

SÉPTIMO.- I) Las restricciones relativas al uso, reproducción, transmisión o acceso a la Información Confidencial a que se refiere la presente cláusula, no serán de aplicación para el caso en que la información deba ser obligatoriamente facilitada, en virtud de disposición legal o por resolución válidamente pronunciada por la autoridad judicial, debiendo el RECEPTOR así requerido notificar inmediatamente al EMISOR de la recepción de tal requerimiento, a fin de que el EMISOR pueda evaluar la posibilidad de oponerse legalmente a dicha intimación, en razón de la defensa de su propio interés. **II)** Se exonera también de la obligación de confidencialidad, para los casos en que la información objeto del presente acuerdo esté a disposición del público en general, o cuando hayan tenido conocimiento previo o por probadas razones ajenas a las partes.

OCTAVO.- Cada una de las Partes, responderá frente a la otra por cualquier daño directo derivado del incumplimiento de cualquiera de las obligaciones asumidas en el presente Acuerdo.

NOVENO.- Las obligaciones asumidas por el RECEPTOR en el presente instrumento, alcanzan a los sucesores legales de ella, incluyendo cualquier persona física o jurídica resultante de una fusión, adquisición o cualquier otra reestructuración que pudiera sufrir la receptora, obligándole a ella como empresa matriz, así como a otra entidad que ella misma controle directa o indirectamente.

DÉCIMO.- El RECEPTOR quedará obligado por un periodo de diez (10) años, a partir de la fecha de recepción de cualquier Información Confidencial relativa al presente Acuerdo, incluso aquella que hubiere sido facilitada con anterioridad a la suscripción del mismo.

DÉCIMO PRIMERO.- I.- Para el caso de cualquier diferencia o incumplimiento de cualquiera de las obligaciones contraídas en el presente instrumento, las mismas convienen en someterla a la autoridad judicial competente, a los efectos de los reclamos que por cualquier daño o perjuicio, lucro cesante, etc., pudieran suscitarse por la inobservancia del mismo. **II.-** Para todos los efectos, las partes constituyen domicilio en los ya preestablecidos en la comparecencia de este instrumento. **III.-** Se confiere valor el TCCPC para toda comunicación, notificación e intimación que se deba realizar, salvo que la ley disponga otro medio idóneo.

ANEXO II
DECLARACIÓN JURADA DE SEGURIDAD PARA PROVEEDORES Y / O EMPRESAS QUE
ENTREGUEN O RETIREN INSUMOS

El/la Sr./Sra. _____ en nombre y representación de
 La Empresa _____
 RUT _____ en calidad de:

_____ domiciliada en: _____ N° _____

Localidad: _____ Departamento: _____, formula
 declaración jurada a ANTEL en relación con la seguridad e higiene en el trabajo, en el cumplimiento de
 las tareas que se identifican con el Nro de Pedido/ _____ y que bajo las
 responsabilidades administrativas, civiles o penales que pudieren corresponder resultan de su calidad
 de contratista. En consecuencia declaramos que, antes de iniciarlas y en ocasión de su realización:

1) Todo nuestro personal dispone de carne de salud laboral vigente, adecuado a los trabajos a realizar;
 2) Todas las máquinas, equipos y herramientas que suministramos para ser empleadas en Antel, están
 aptas para su uso, son inspeccionadas y mantenidas apropiadamente disponiendo de registro de estas
 actuaciones y nuestro personal ha sido capacitado para su uso; 3) Todo el personal está dotado de los
 medios de protección colectivos y personales que corresponden a las tareas a realizar según la
 normativa legal vigente y están aptos para su uso; 4) Todo el personal cuenta con la formación necesaria
 en materia de seguridad e higiene en el trabajo según lo indicado por la normativa legal vigente,
 disponiendo de registros de estas actuaciones; 5) Adoptaremos todas las medidas preventivas y
 correctivas indicadas por la normativa legal vigente así como las solicitadas especialmente por Antel
 cuando así lo indique; 6) Todo nuestro personal está incluido en la planilla de trabajo;.7) Asimismo
 declaramos conocer la normativa legal vigente en materia de seguridad e higiene en el trabajo y las
 leyes 18.099 y 18.251, comprometiéndonos al fiel cumplimiento de todas las obligaciones legales y
 reglamentarias, asumiendo en el caso que correspondiere la defensa

legal que permita eximir a ANTEL de toda responsabilidad patrimonial; 8) En el marco de la Ley 19196
 adoptaremos los medios de resguardo y seguridad laboral previstos, de forma de evitar poner en peligro
 grave y concreto la vida, salud o integridad física del trabajador. Y para constancia se firma este
 ejemplar en la ciudad de _____ a los _____ días del mes de _____ del año
 dos mil _____

Firma en representación de la empresa Fecha de recepción

Aclaración de la Firma Oficina de ANTEL

Firma Documento de Identidad de receptor ANTEL

Aclaración de la Firma

Documento de identidad

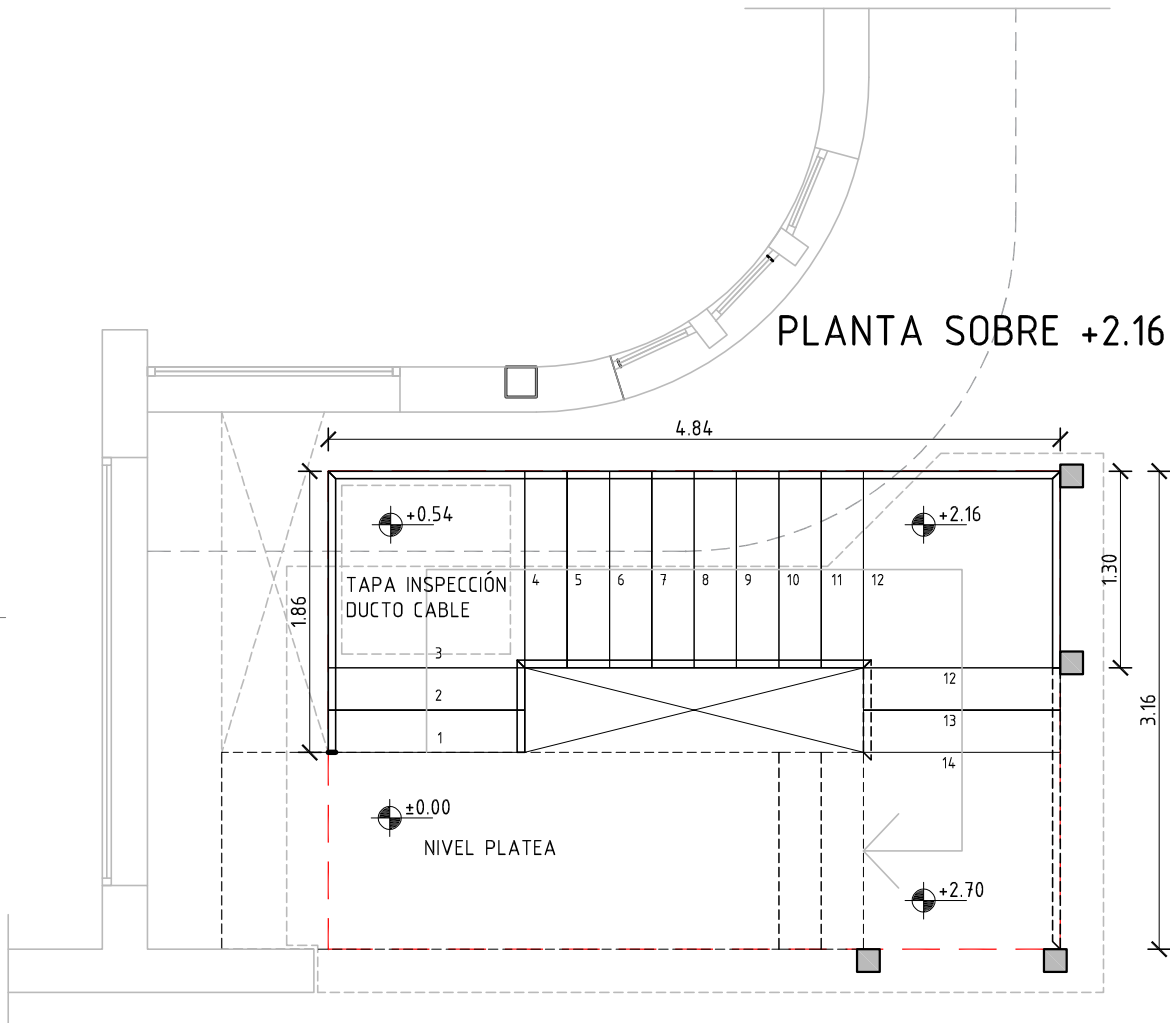
ANEXO III

“Declaración Jurada – Cumplimiento Ley N° 19.196 y Decretos Reglamentarios”

La empresa declara bajo juramento que adoptará los medios de resguardo y seguridad laboral previstos en la normativa vigente y su reglamentación, garantizando la integridad física y salud de sus empleados, realizando todas las acciones necesarias para la prevención y control de los riesgos laborales.

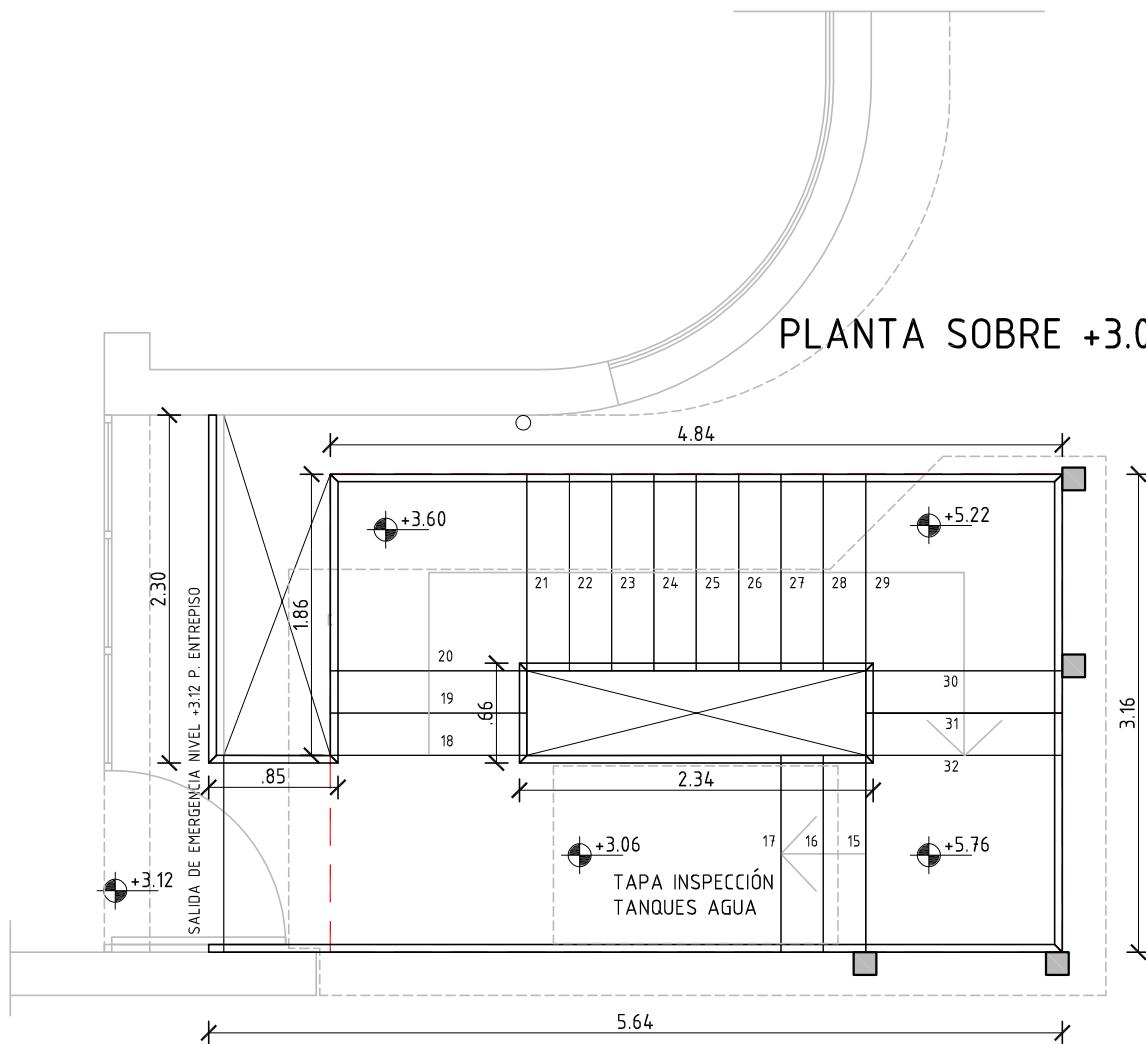
Firma

PLANTA SOBRE +2.16



GERENCIA ARQUITECTURA		SECTOR ARQUITECTURA DE MANTENIMIENTO		
OBRA: PROYECTO CABLE SUBMARINO				
CONTIENE: PLANTA BAJA - ESCALERA DE EMERGENCIA		ESCALA	1/50	lámina A01
PROYECTO D. DE LEÓN/J. M. ORTIZ	DIBUJO M. de OLIVEIRA	ARCHIVO	FECHA 08/2016	

PLANTA SOBRE +3.06



GERENCIA ARQUITECTURA

SECTOR ARQUITECTURA DE MANTENIMIENTO

OBRA: PROYECTO CABLE SUBMARINO

CONTIENE: PLANTA ENTREPISO - ESCALERA DE EMERGENCIA

ESCALA
1/50

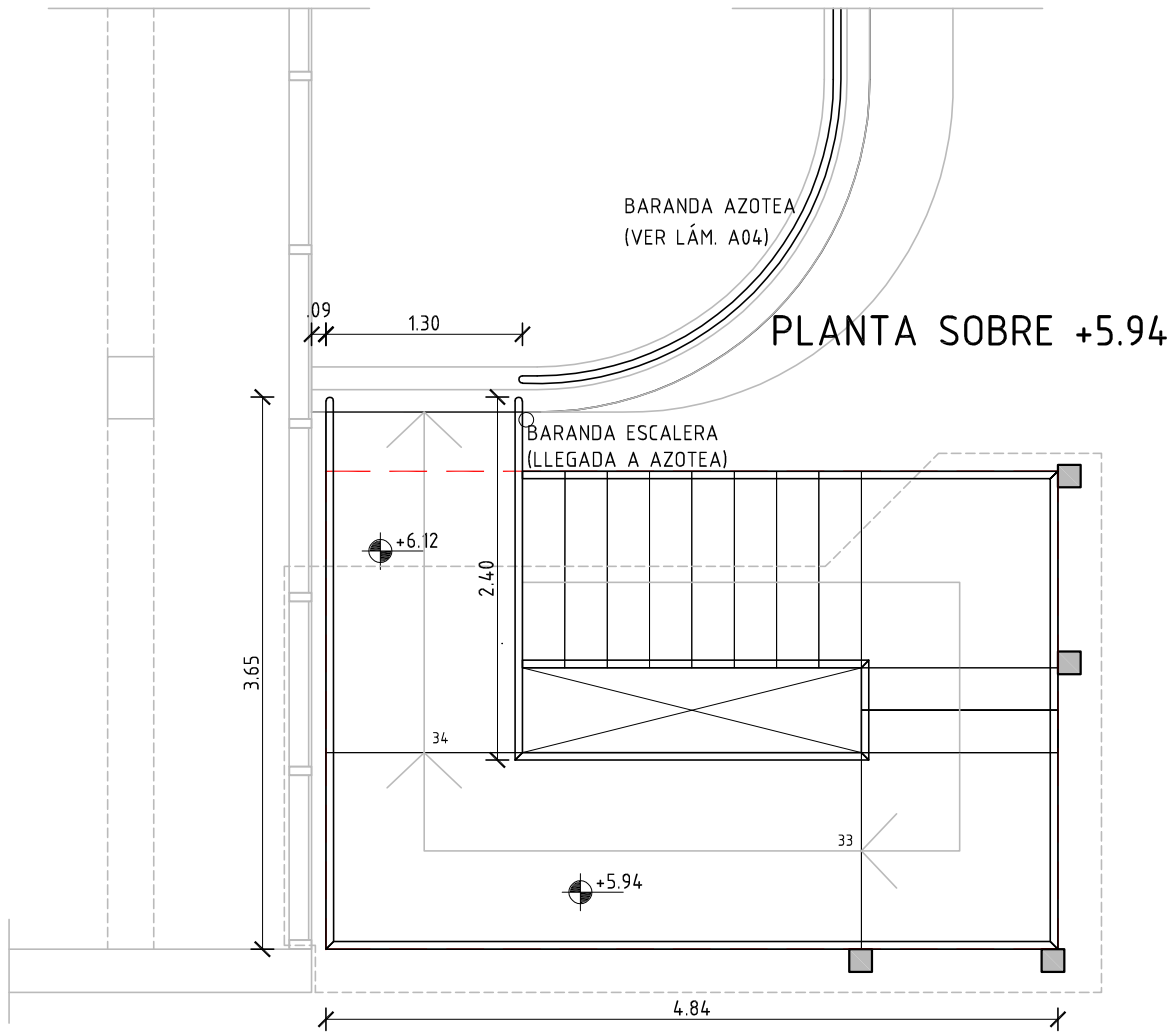
PROYECTO D. DE LEÓN/J. M. ORTIZ

DIBUJO M. de OLIVEIRA

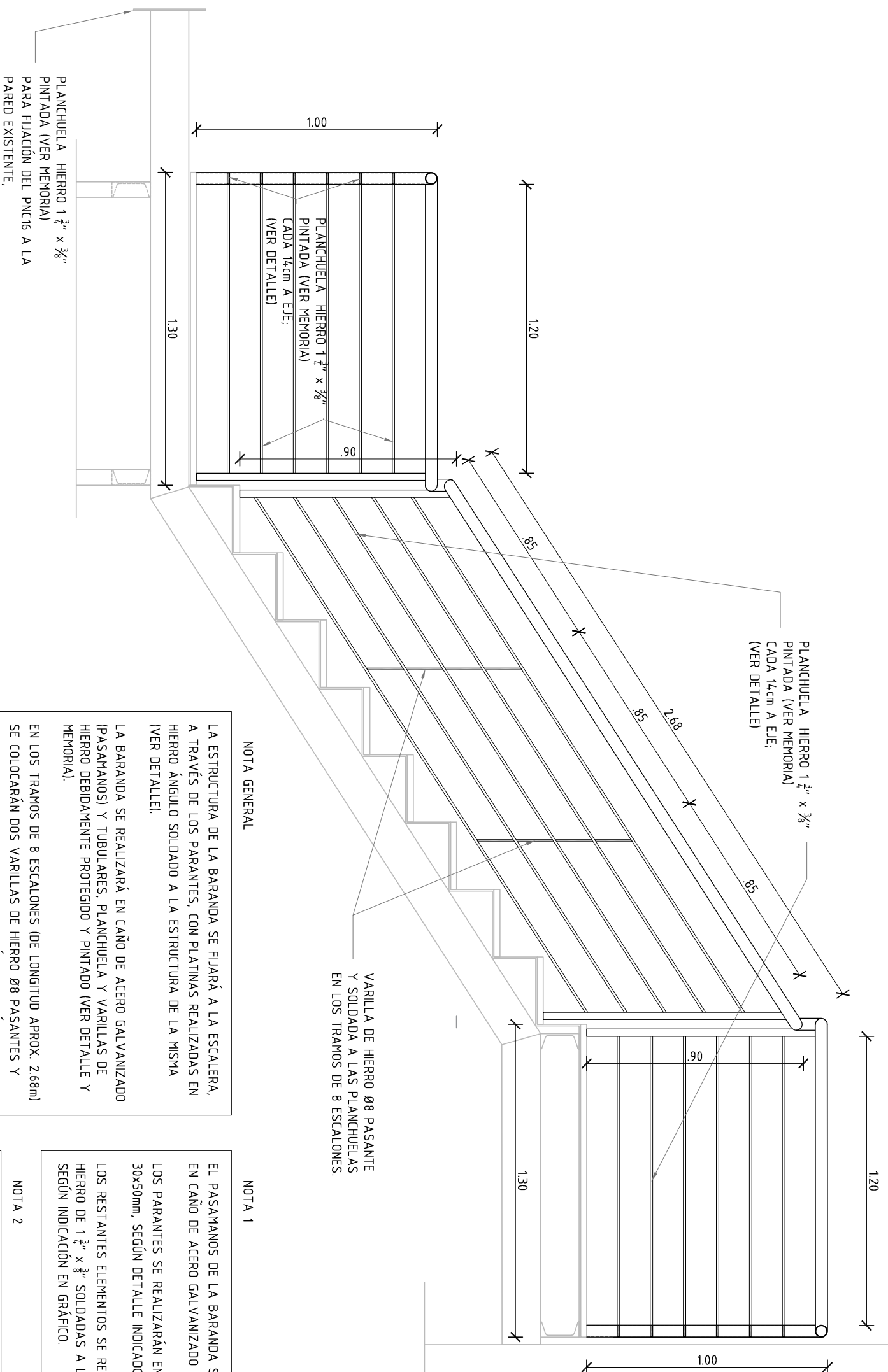
ARCHIVO

FECHA 08/2016

lámina **A02**



GERENCIA ARQUITECTURA		SECTOR ARQUITECTURA DE MANTENIMIENTO		
OBRA: PROYECTO CABLE SUBMARINO				
CONTIENE: PLANTA ALTA - ESCALERA DE EMERGENCIA		ESCALA	1/50	lámina A03
PROYECTO D. DE LEÓN/J. M. ORTIZ	DIBUJO M. de OLIVEIRA	ARCHIVO	FECHA 08/2016	



PLANCHUELA HIERRO 1 1/2" x 3/8"
PINTADA (VER MEMORIA)
CADA 14cm A EJE;
(VER DETALLE)

PLANCHUELA HIERRO 1 1/2" x 3/8"
PINTADA (VER MEMORIA)
CADA 14cm A EJE;
(VER DETALLE)

PLANCHUELA HIERRO 1 1/2" x 3/8"
PINTADA (VER MEMORIA)
PARA FIJACIÓN DEL PNC16 A LA
PARED EXISTENTE;

VARILLA DE HIERRO Ø8 PASANTE
Y SOLDADA A LAS PLANCHUELAS
EN LOS TRAMOS DE 8 ESCALONES.

NOTA GENERAL

LA ESTRUCTURA DE LA BARANDA SE FIJARÁ A LA ESCALERA, A TRAVÉS DE LOS PARANTES, CON PLATINAS REALIZADAS EN HIERRO ÁNGULO SOLDADO A LA ESTRUCTURA DE LA MISMA (VER DETALLE).
LA BARANDA SE REALIZARÁ EN CAÑO DE ACERO GALVANIZADO (PASAMANOS) Y TUBULARES, PLANCHUELA Y VARILLAS DE HIERRO DEBIDAMENTE PROTEGIDO Y PINTADO (VER DETALLE Y MEMORIA).
EN LOS TRAMOS DE 8 ESCALONES (DE LONGITUD APROX. 2.68m) SE COLOCARÁN DOS VARILLAS DE HIERRO Ø8 PASANTES Y SOLDADAS A LAS PLANCHUELAS SEGÚN INDICACIÓN EN PLANOS (VER DETALLE).

NOTA 1

EL PASAMANOS DE LA BARANDA SERÁ CONTINUO Y SE REALIZARÁ EN CAÑO DE ACERO GALVANIZADO DE Ø50mm.
LOS PARANTES SE REALIZARÁN EN CAÑO DE HIERRO PINTADO DE 30x50mm, SEGÚN DETALLE INDICADO EN GRÁFICO.
LOS RESTANTES ELEMENTOS SE REALIZARÁN EN PLANCHUELA DE HIERRO DE 1 1/2" x 3/8" SOLDADAS A LOS PARANTES Y UBICADAS SEGÚN INDICACIÓN EN GRÁFICO.

NOTA 2

TODA LA ESTRUCTURA DE LA BARANDA SE FIJARÁ A LA ESCALERA A TRAVÉS DE LOS PARANTES. ÉSTOS SE FIJARÁN POR MEDIO DE UNA PLATINA (PERFIL ÁNGULO) DE 4" x 3/8" (10cm x 5mm) SOLDADA A LA ESCALERA Y AL PNC16 QUE CONFORMA SU ESTRUCTURA.
EL PASAMANOS DE LA BARANDA SE FIJARÁ A LOS PARANTES POR MEDIO DE UNA PLANCHUELA SOLDADA A LOS MISMOS EN LA ZONA DE CONTACTO DE AMBOS.

NOTA:

TODAS LAS MEDIDAS SERÁN RECTIFICADAS EN OBRA

NOTA línea 2

NOTA línea 3

NOTA línea 4

GERENCIA ARQUITECTURA SECTOR ARQUITECTURA DE MANTENIMIENTO

PROYECTO CABLE SUBMARINO

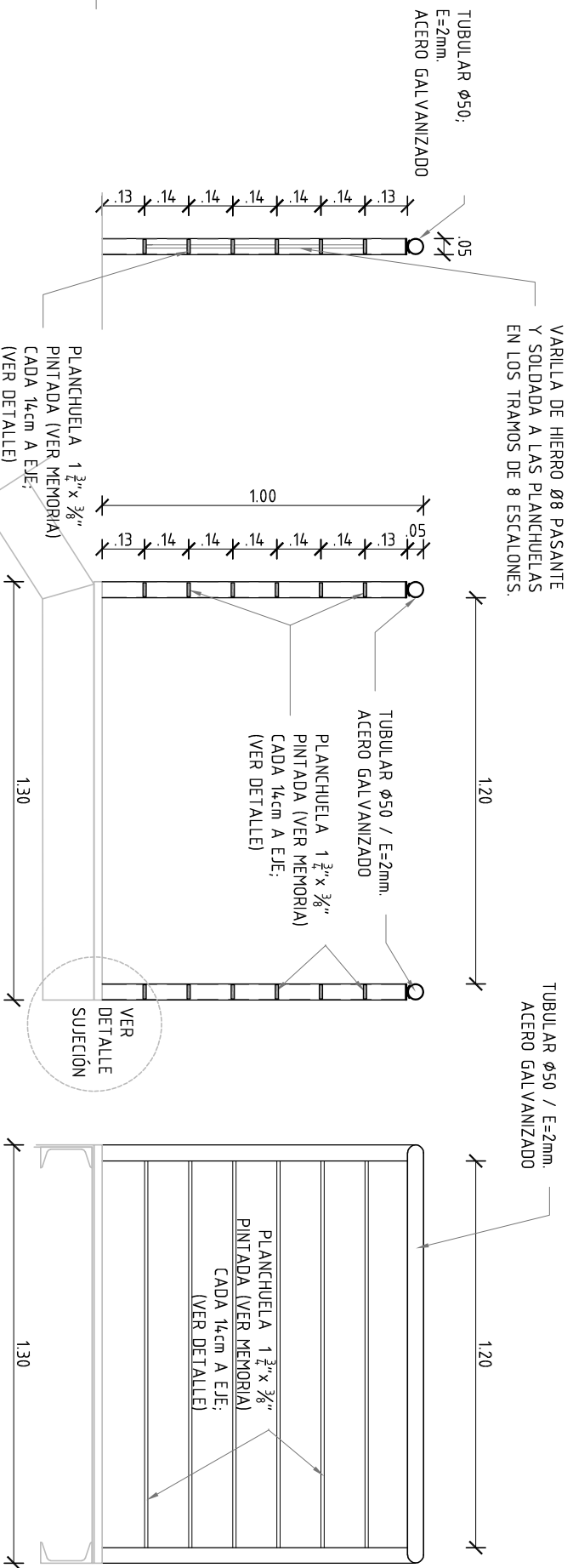
OBRA: **ESCALERA DE EMERGENCIA - BARANDA**

CONTIENE: **ESCALERA DE EMERGENCIA - BARANDA**

PROYECTO D. DE LEÓN/J. M. ORTIZ DIBUO M. de OLIVERA ARCHIVO

ESCALA
1/20

FECHA 02/2017



NOTA:

TODAS LAS MEDIDAS SERÁN RECTIFICADAS EN OBRA

NOTA línea 2

NOTA línea 3

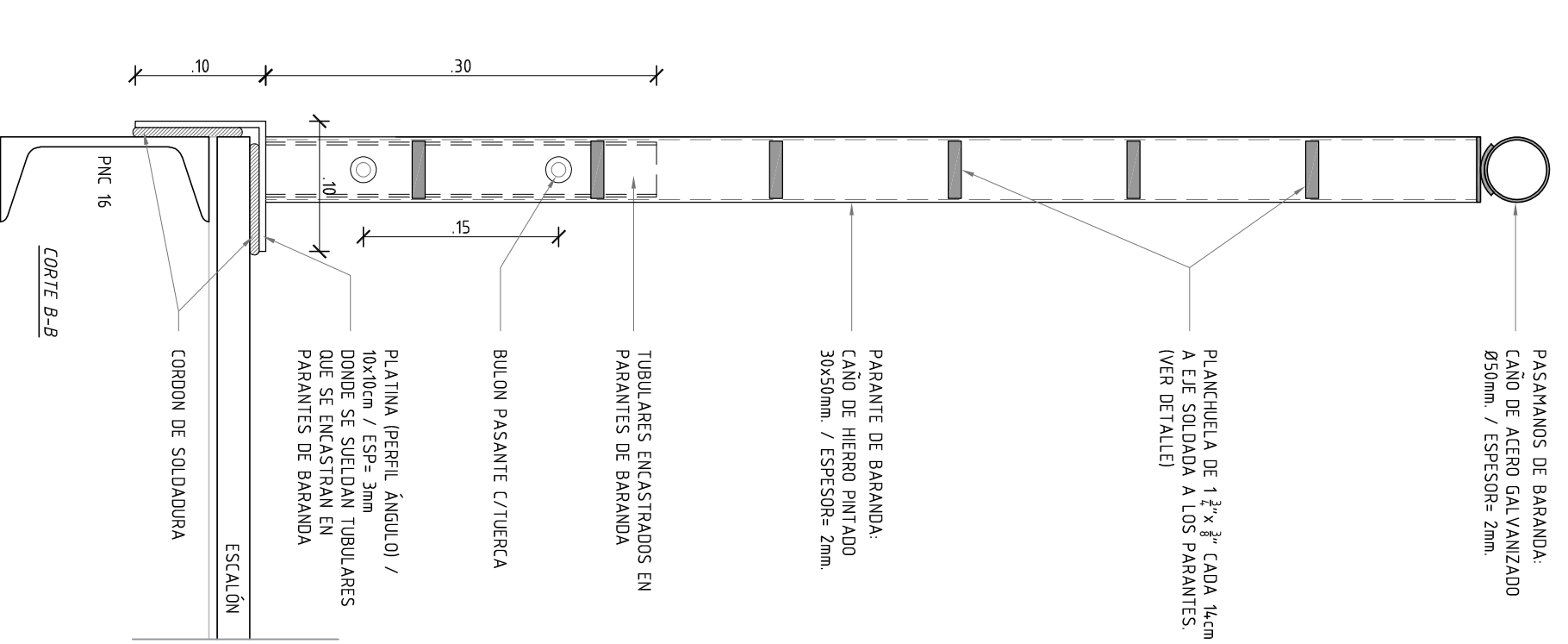
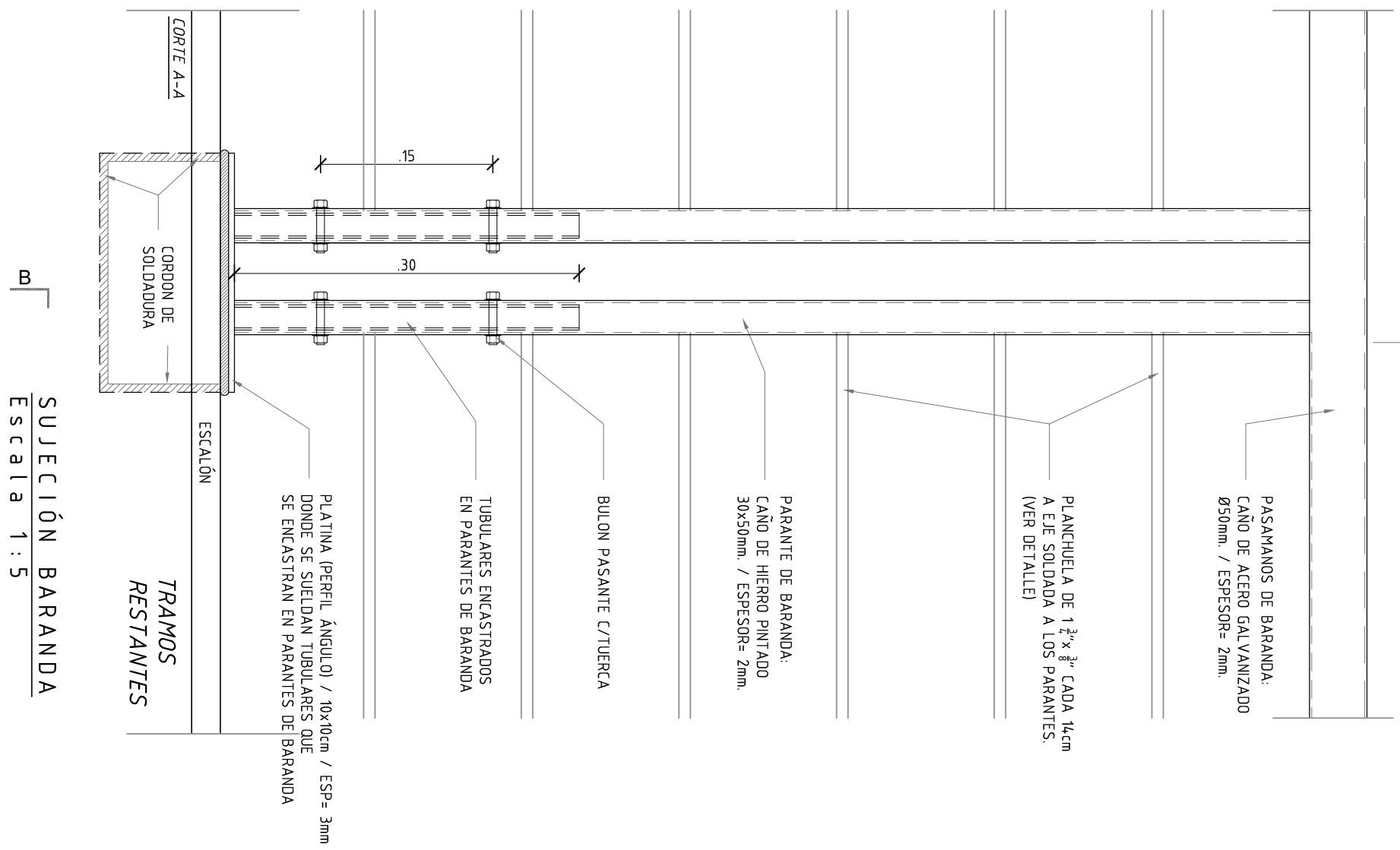
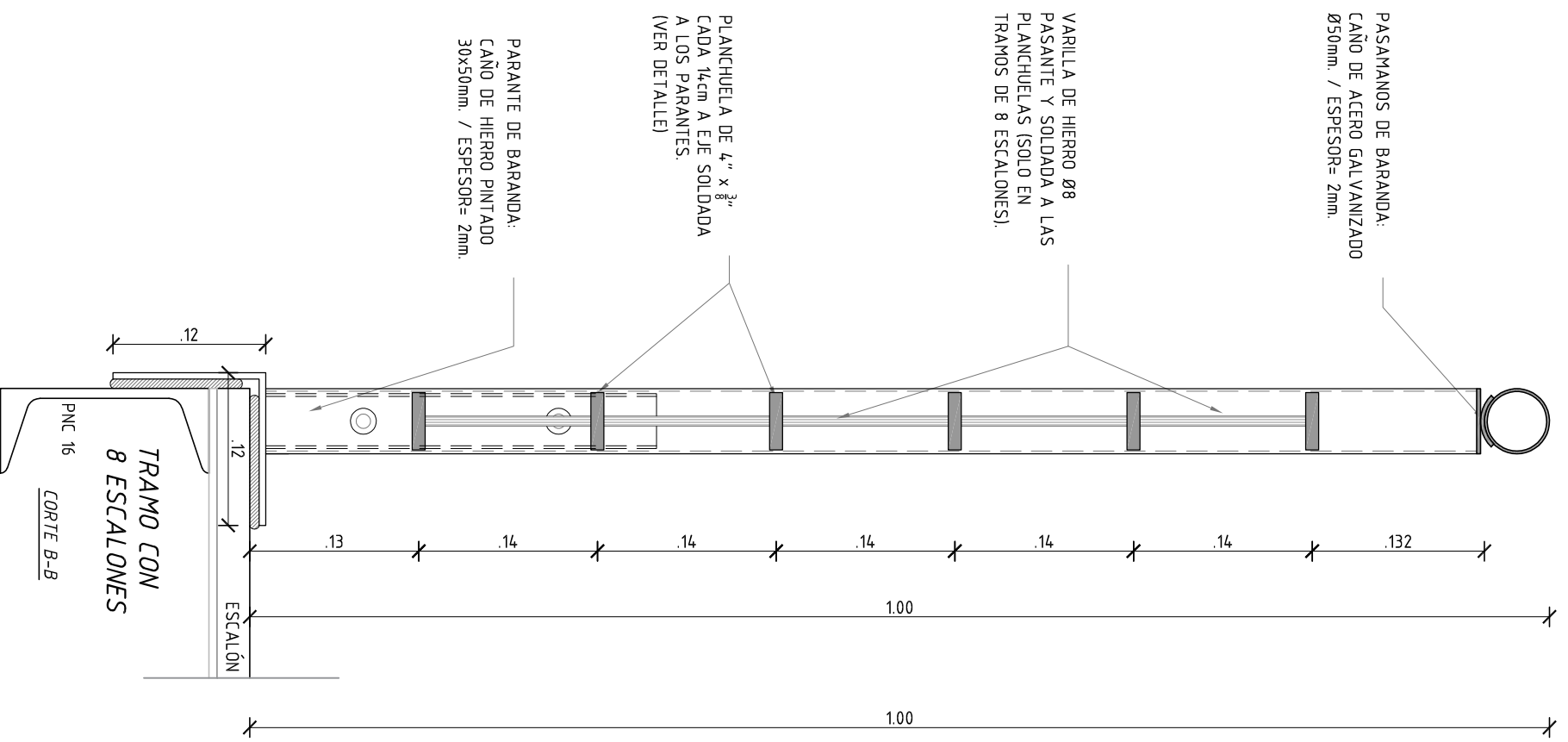
NOTA línea 4

GERENCIA ARQUITECTURA	SECTOR ARQUITECTURA DE MANTENIMIENTO
OBRA:	PROYECTO CABLE SUBMARINO
CONTIENE:	ESCALERA DE EMERGENCIA
PROYECTO D. DE LEÓN/J. M. ORTIZ	DIBUJO M. de OLIVEIRA
ARCHIVO	FECHA
	02/2017
ESCALA	1/20

támina

antel

AL2



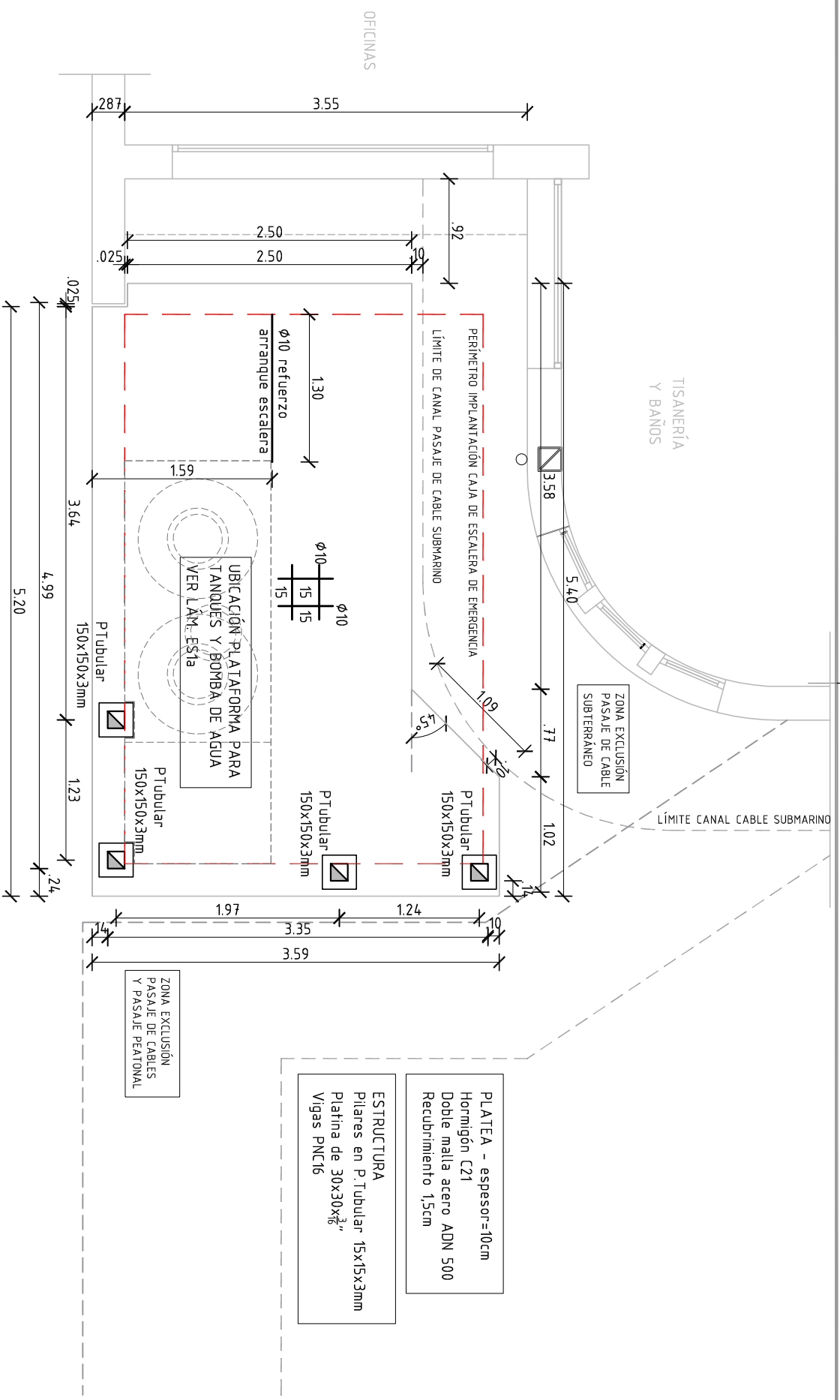
SUJECCIÓN BARANDA
Escala 1 : 5

NOTA: TODAS LAS MEDIDAS SERÁN RECTIFICADAS EN OBRA

- NOTA línea 2
- NOTA línea 3
- NOTA línea 4

GERENCIA ARQUITECTURA SECTOR ARQUITECTURA DE MANTENIMIENTO	
OBRA:	PROYECTO CABLE SUBMARINO
CONTIENE:	ESCALERA DE EMERGENCIA - BARANDA
PROYECTO	D. DE LEÓN/J. M. ORTIZ
DIBUJO	M. de OLIVEIRA
ARCHIVO	
FECHA	02/2017
ESCALA	1/5

lámina **antel** **AL3**



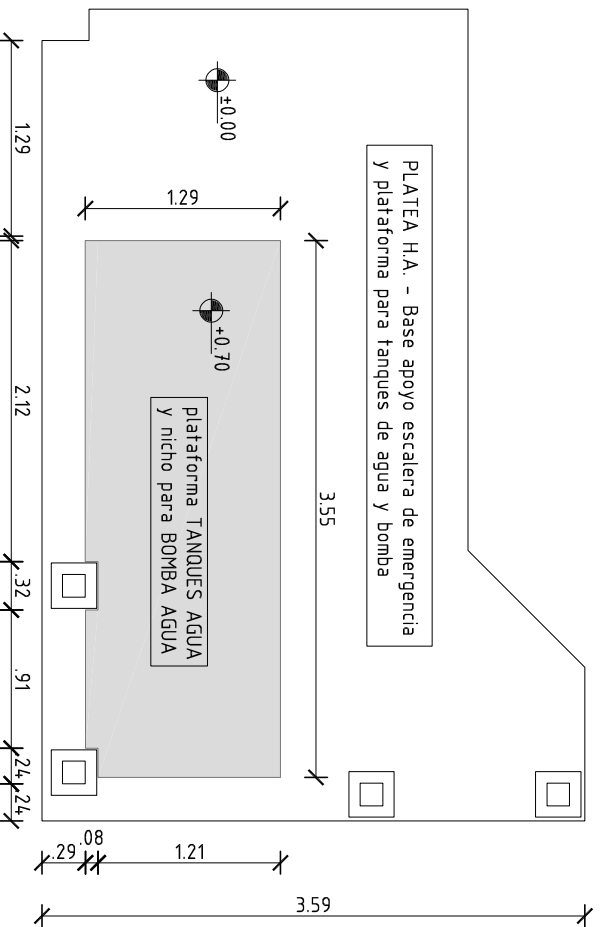
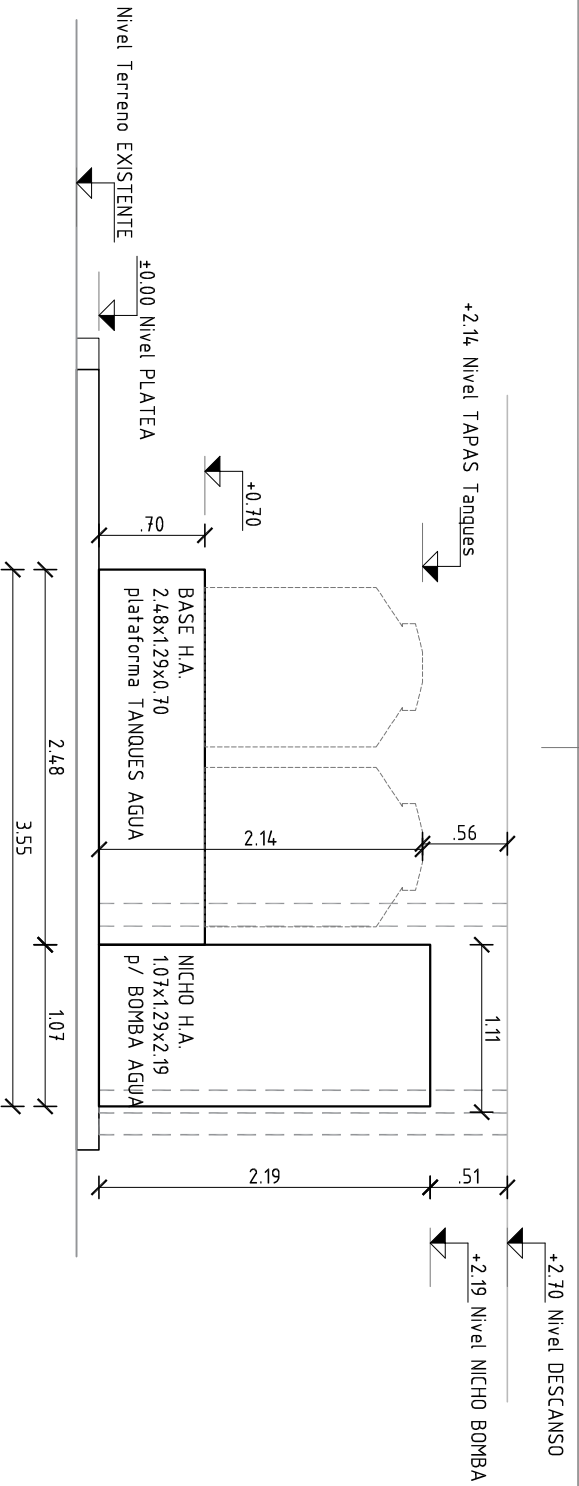
PLANTA DE FUNDACIÓN

NOTA:

TODAS LAS MEDIDAS SERÁN RECTIFICADAS EN OBRA
 NOTA línea 2
 NOTA línea 3
 NOTA línea 4

GERENCIA ARQUITECTURA		SECTOR ARQUITECTURA DE MANTENIMIENTO	
OBRA: PROYECTO CABLE SUBMARINO			
CONTIENE: FUNDACIÓN - PLANTEA BASE ESCALERA DE EMERG.		ESCALA	1/50
PROYECTO D. DE LEÓN/J. M. ORTIZ	DIBUJO M. de OLIVEIRA	ARCHIVO	FECHA 11/2016
		lámina	
		ES1	





NOTA:

TODAS LAS MEDIDAS SERÁN RECTIFICADAS EN OBRA

NOTA línea 2

NOTA línea 3

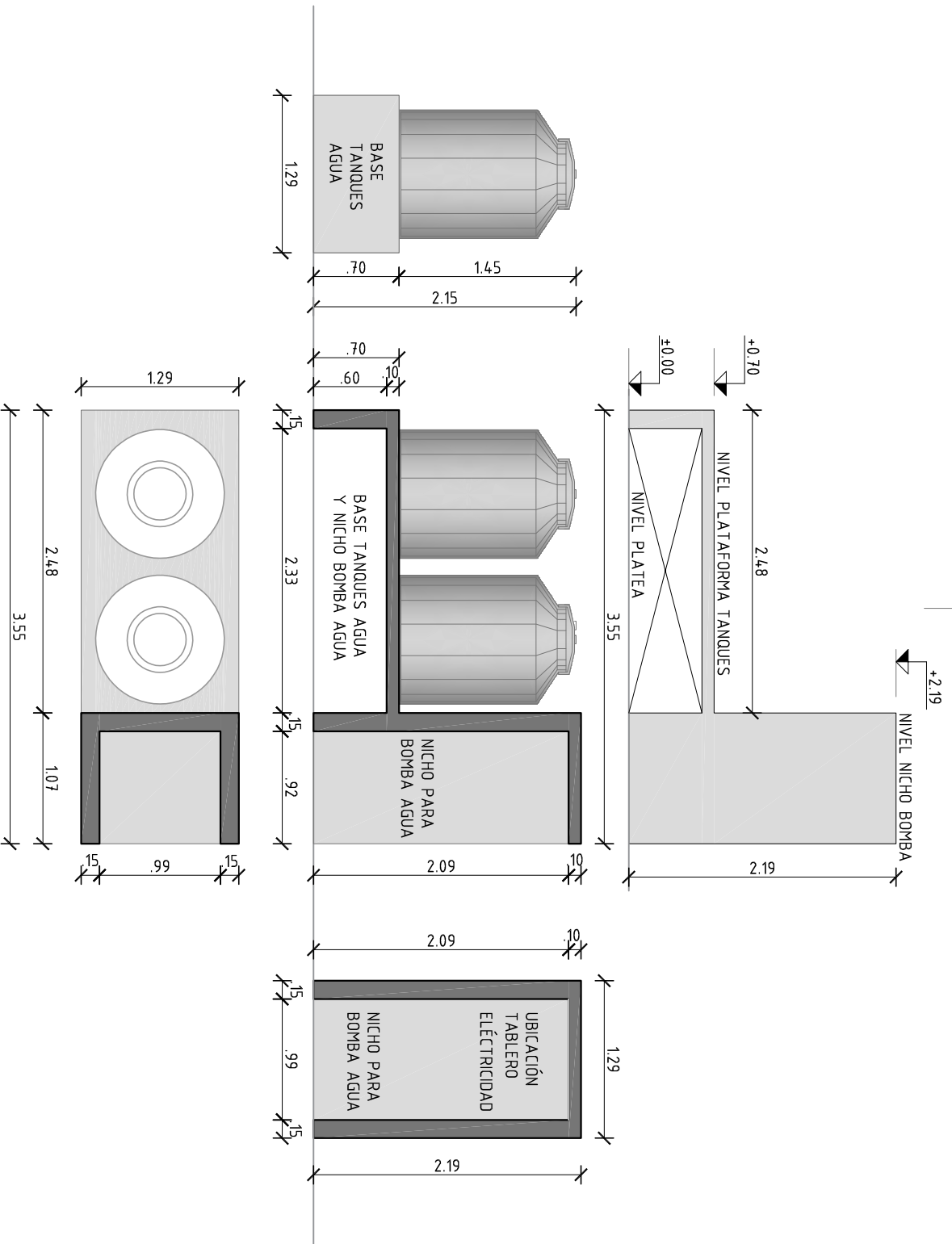
NOTA línea 4

GERENCIA ARQUITECTURA		SECTOR ARQUITECTURA DE MANTENIMIENTO	
OBRA:			
PROYECTO CABLE SUBMARINO			
CONTIENE:		PLATAFORMA TANQUES AGUA Y NICHO BOMBA	
PROYECTO D. DE LEÓN/J. M. ORTIZ	DIBUJO M. de OLIVEIRA	ARCHIVO	ESCALA
			1/50
		FECHA	02/2017

lámina

ES1a





NOTA:

TODAS LAS MEDIDAS SERÁN RECTIFICADAS EN OBRA

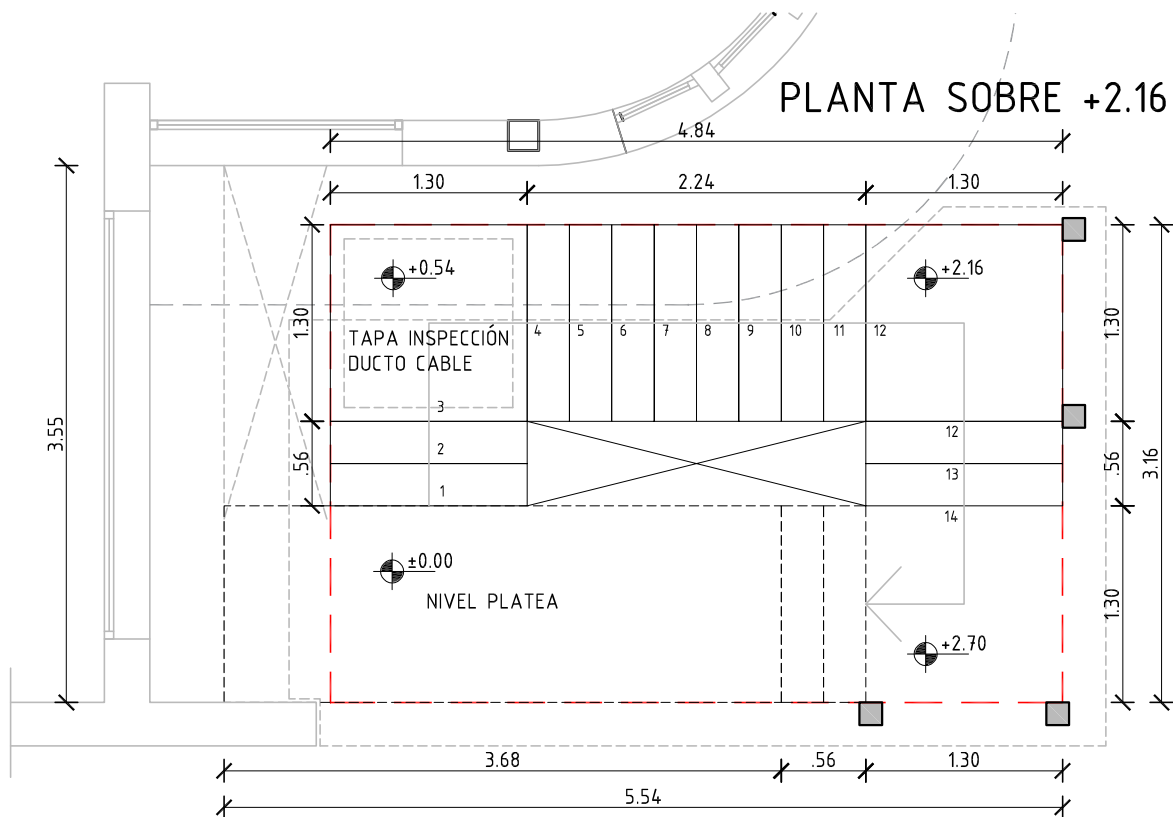
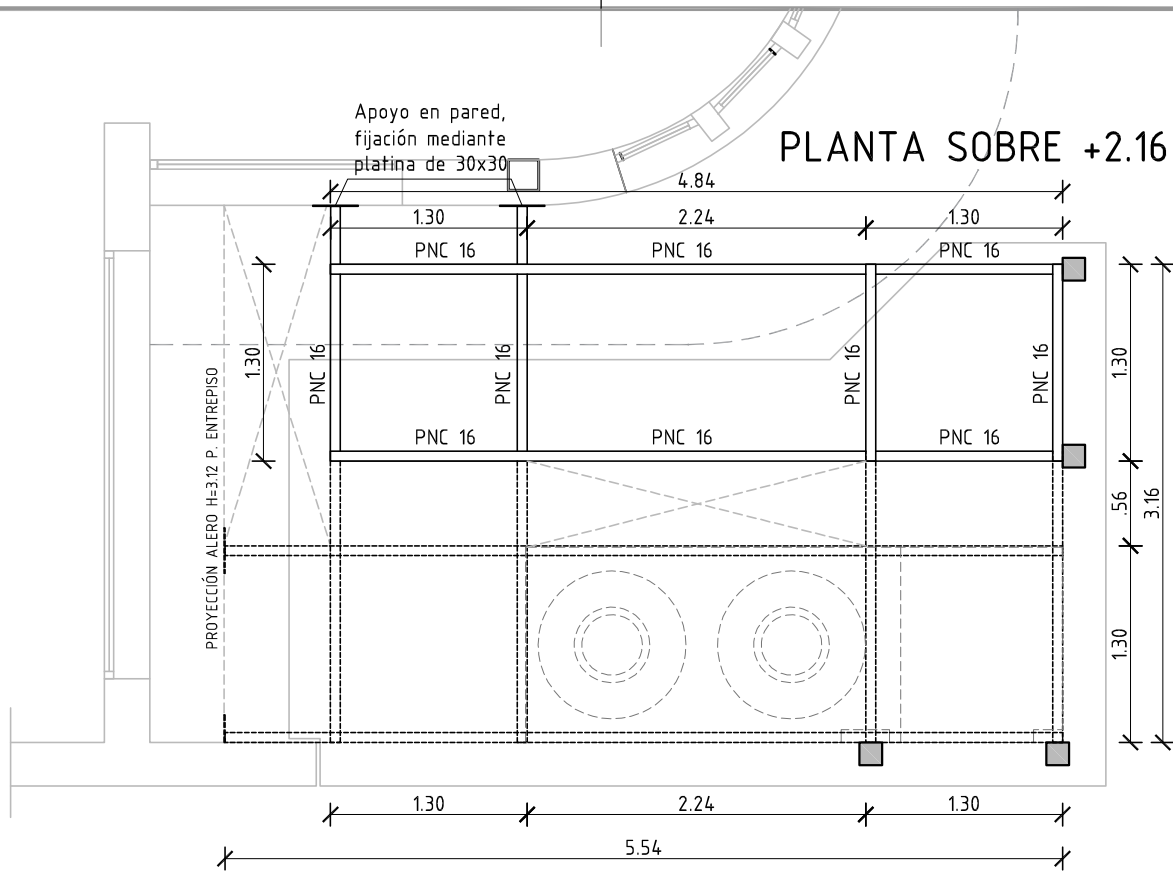
NOTA línea 2

NOTA línea 3

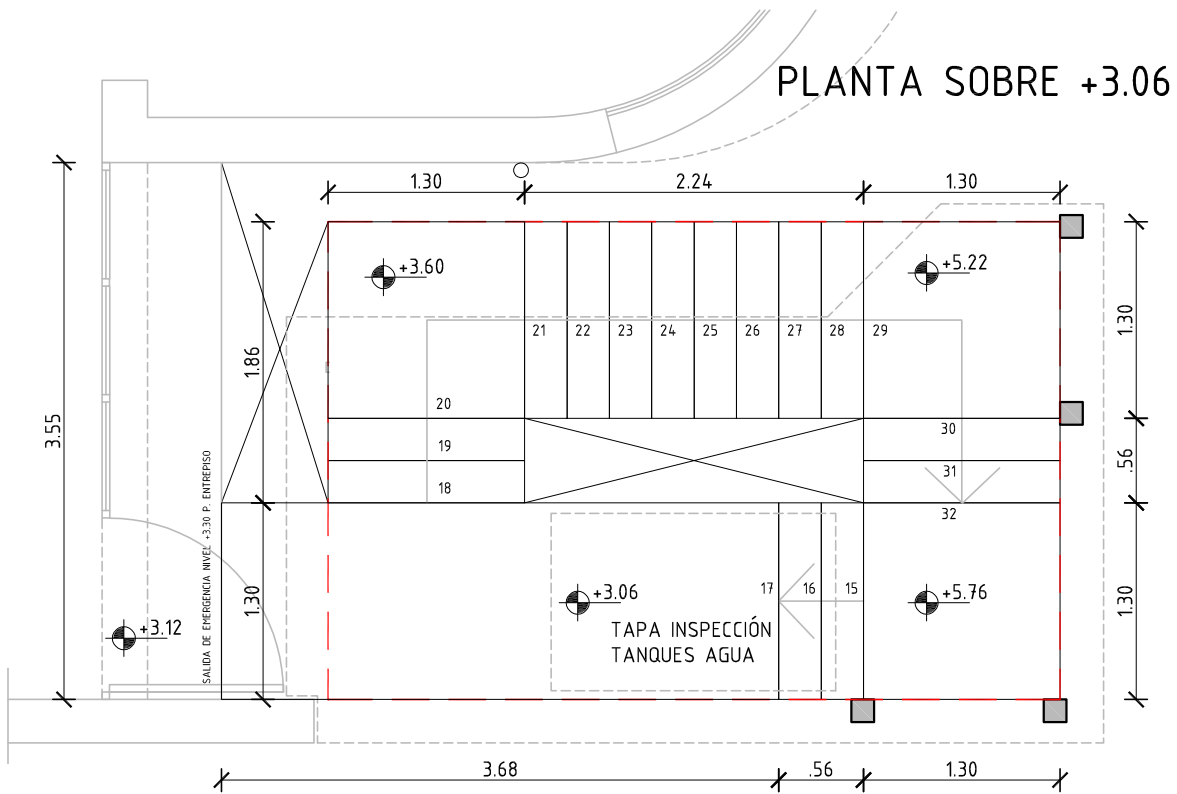
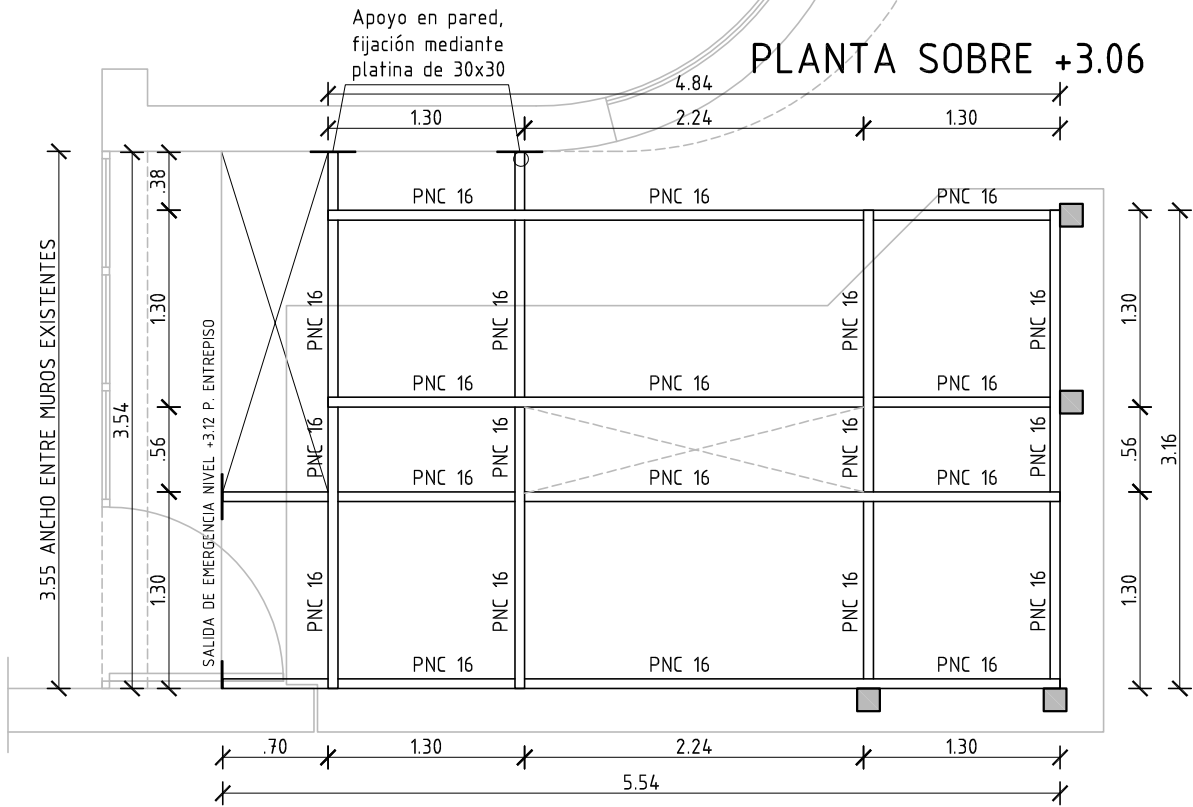
NOTA línea 4

GERENCIA ARQUITECTURA		SECTOR ARQUITECTURA DE MANTENIMIENTO	
OBRA: PROYECTO CABLE SUBMARINO			
CONTIENE: PLATAFORMA TANQUES AGUA Y NICHOS BOMBA		ESCALA	
PROYECTO D. DE LEÓN/J. M. ORTIZ		1/50	
DIBUJO M. de OLIVEIRA		FECHA	
ARCHIVO		02/2017	

lámina



GERENCIA ARQUITECTURA		SECTOR ARQUITECTURA DE MANTENIMIENTO		
OBRA: PROYECTO CABLE SUBMARINO				
CONTIENE: SOBRE +2.16 - ESCALERA DE EMERGENCIA		ESCALA	1/10	
PROYECTO D. DE LEÓN/J. M. ORTIZ	DIBUJO M. de OLIVEIRA	ARCHIVO	FECHA	08/2016
				lámina 



GERENCIA ARQUITECTURA

SECTOR ARQUITECTURA DE MANTENIMIENTO

OBRA: **PROYECTO CABLE SUBMARINO**

CONTIENE: **SOBRE +3.06 - ESCALERA DE EMERGENCIA**

ESCALA

1/10

PROYECTO D. DE LEÓN/J. M. ORTIZ

DIBUJO M. de OLIVEIRA

ARCHIVO

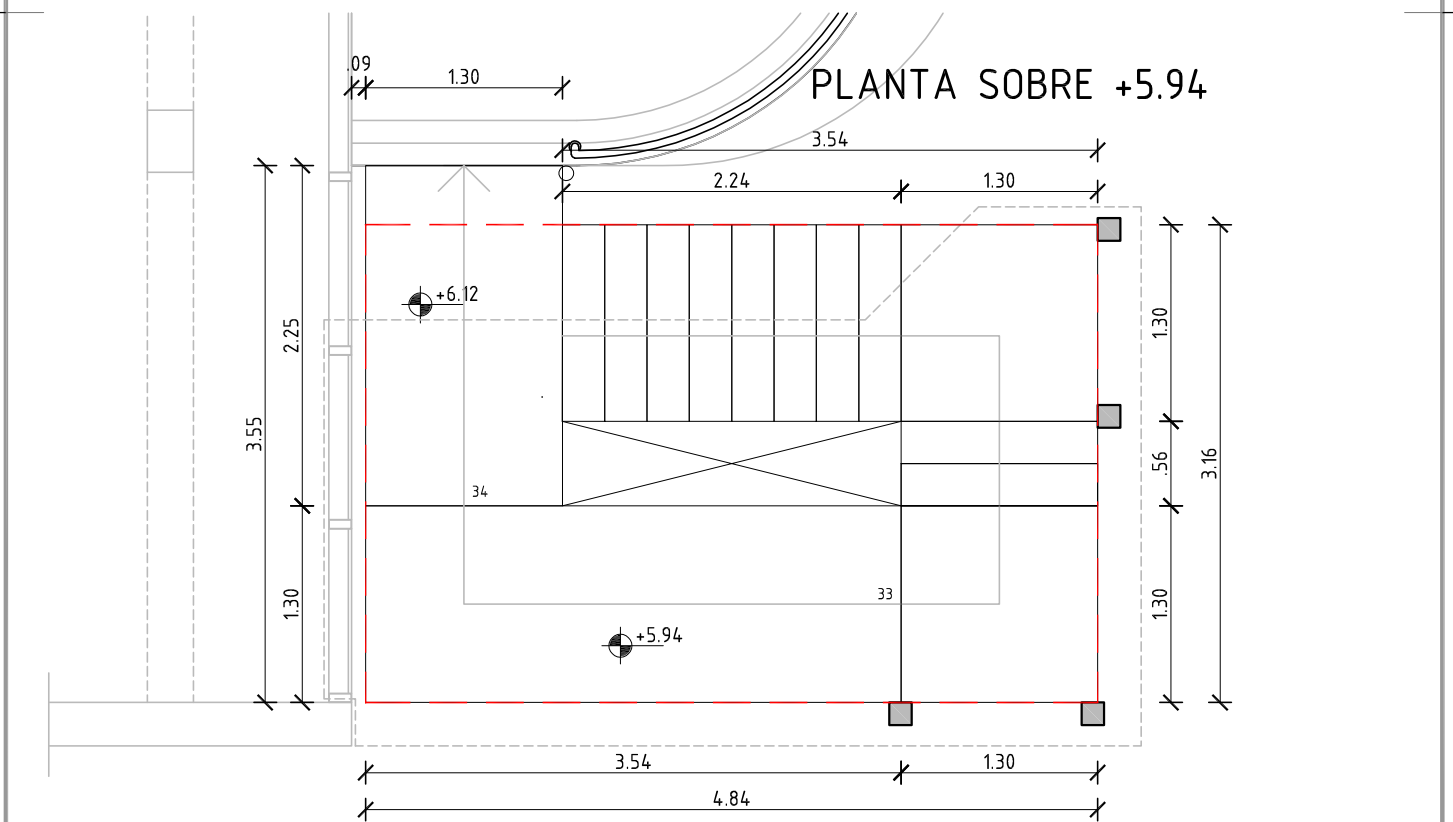
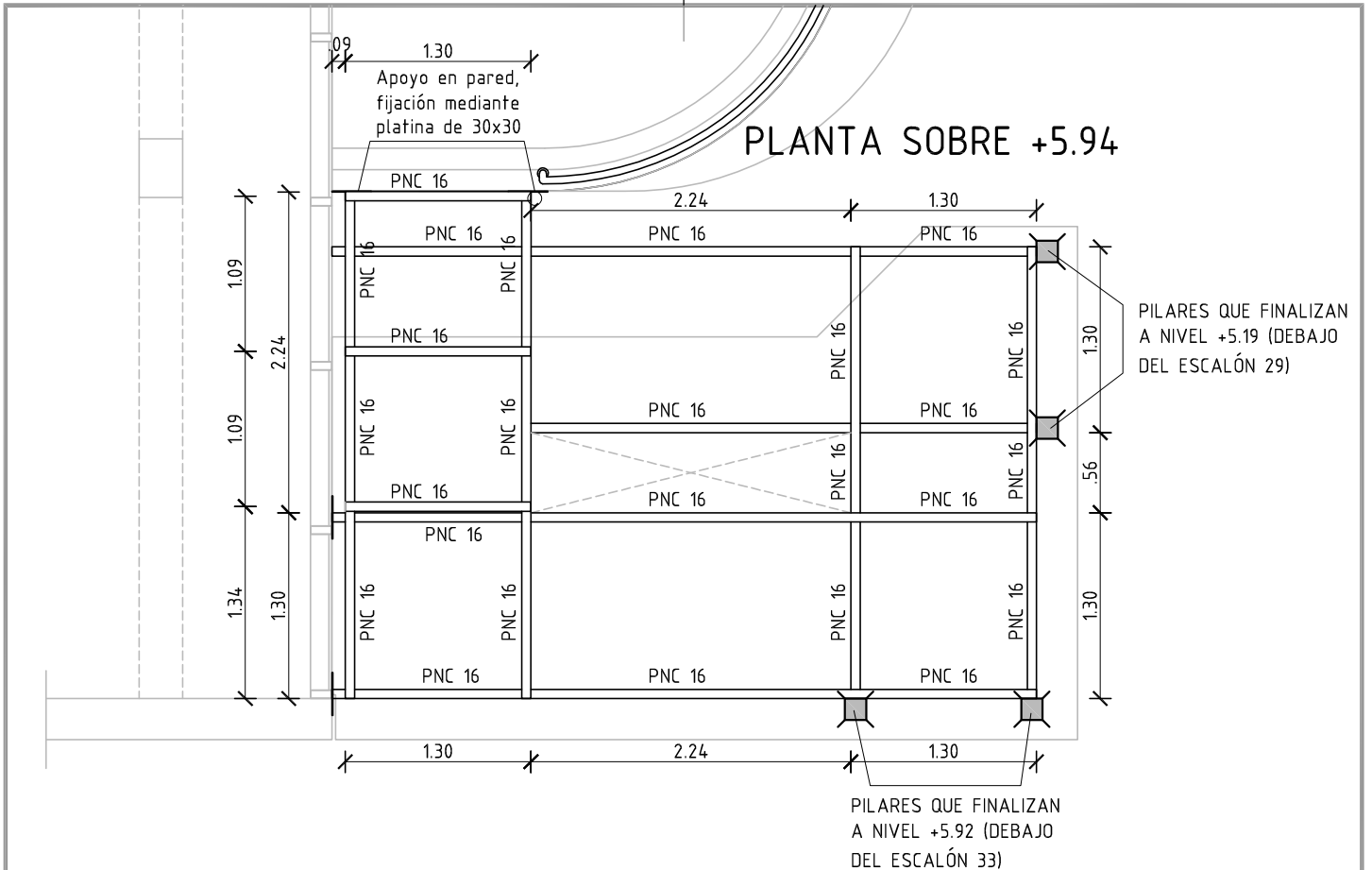
FECHA

08/2016

antel

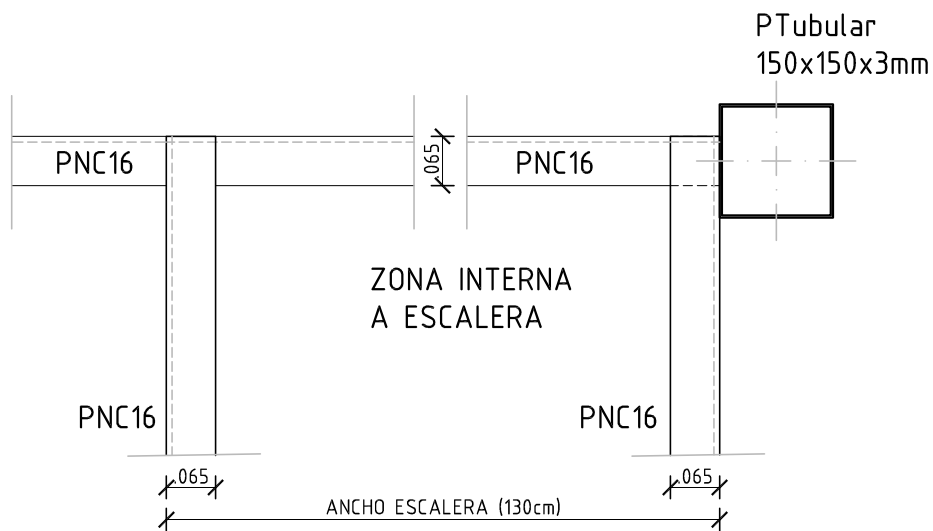
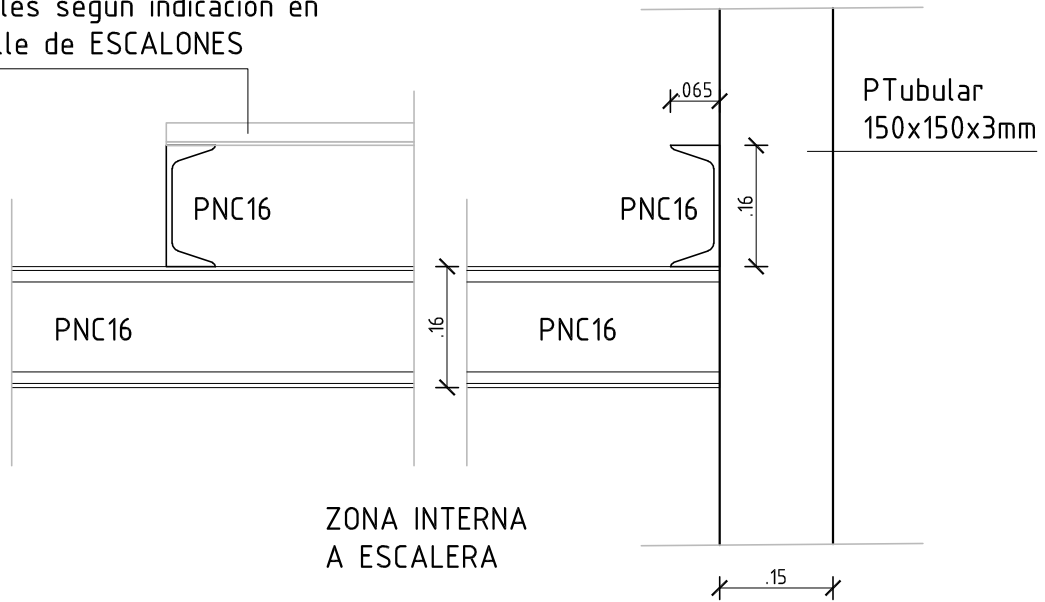
lámina

ES3



GERENCIA ARQUITECTURA		SECTOR ARQUITECTURA DE MANTENIMIENTO	
OBRA: PROYECTO CABLE SUBMARINO			
CONTIENE: SOBRE +5.94 - ESCALERA DE EMERGENCIA		ESCALA	1/10
PROYECTO D. DE LEÓN/J. M. ORTIZ	DIBUJO M. de OLIVEIRA	ARCHIVO	FECHA 08/2016
			

Escalón en chapa estampada de 130x28cm (contrahuella abierta de 18cm) fijado a los perfiles según indicación en detalle de ESCALONES



GERENCIA ARQUITECTURA

SECTOR ARQUITECTURA DE MANTENIMIENTO

OBRA: PROYECTO CABLE SUBMARINO

CONTIENE: DETALLE ESTRUCTURA - ESCALERA DE EMERGENCIA

ESCALA
1/10

PROYECTO D. DE LEÓN/J. M. ORTIZ

DIBUJO M. de OLIVEIRA

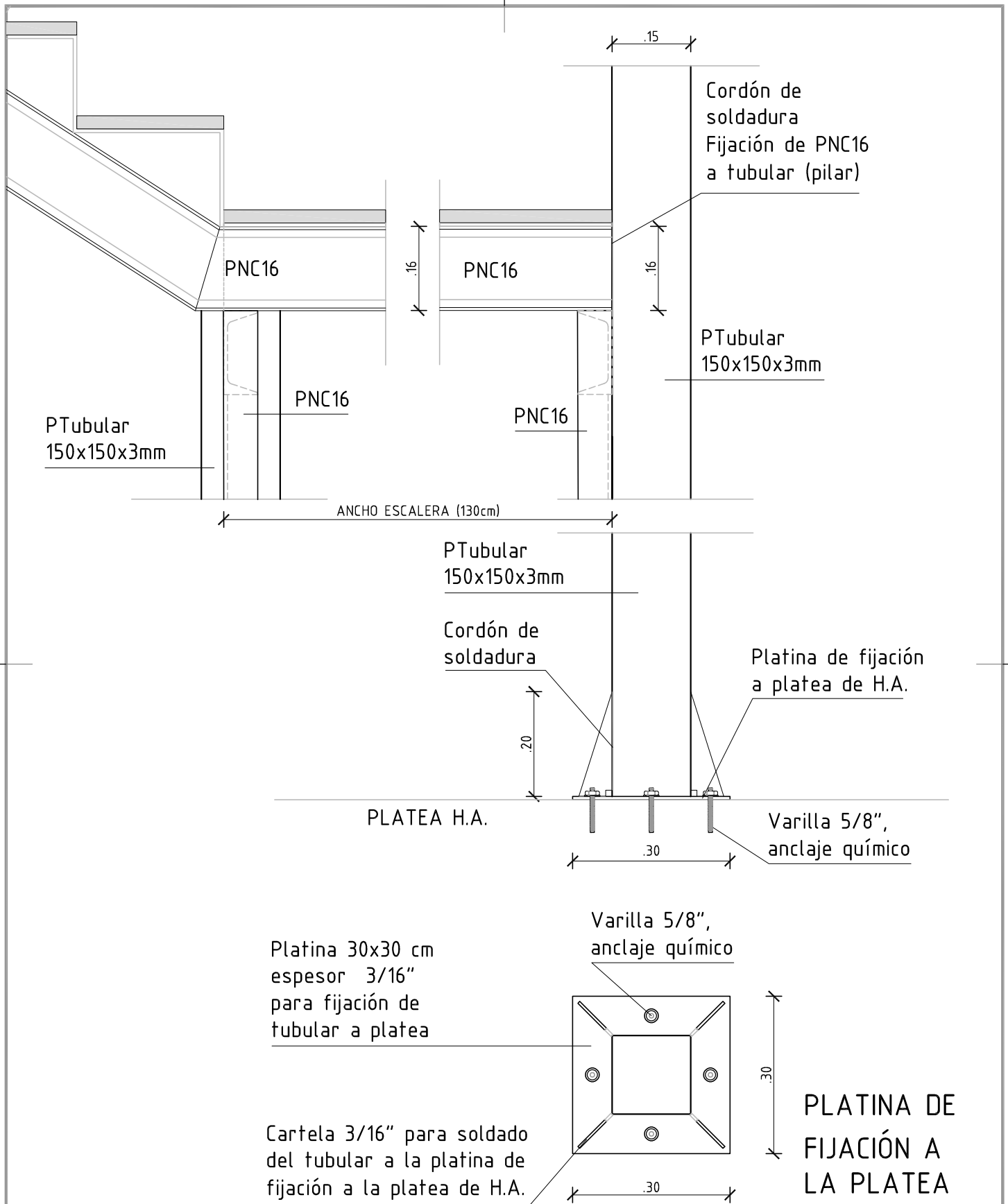
ARCHIVO

FECHA 08/2016

antel

lámina

ES5



GERENCIA ARQUITECTURA

SECTOR ARQUITECTURA DE MANTENIMIENTO

OBRA: PROYECTO CABLE SUBMARINO

CONTIENE: DETALLE ESTRUCTURA - ESCALERA DE EMERGENCIA

ESCALA

1/10

PROYECTO D. DE LEÓN/J. M. ORTIZ

DIBUJO M. de OLIVEIRA

ARCHIVO

FECHA 08/2016

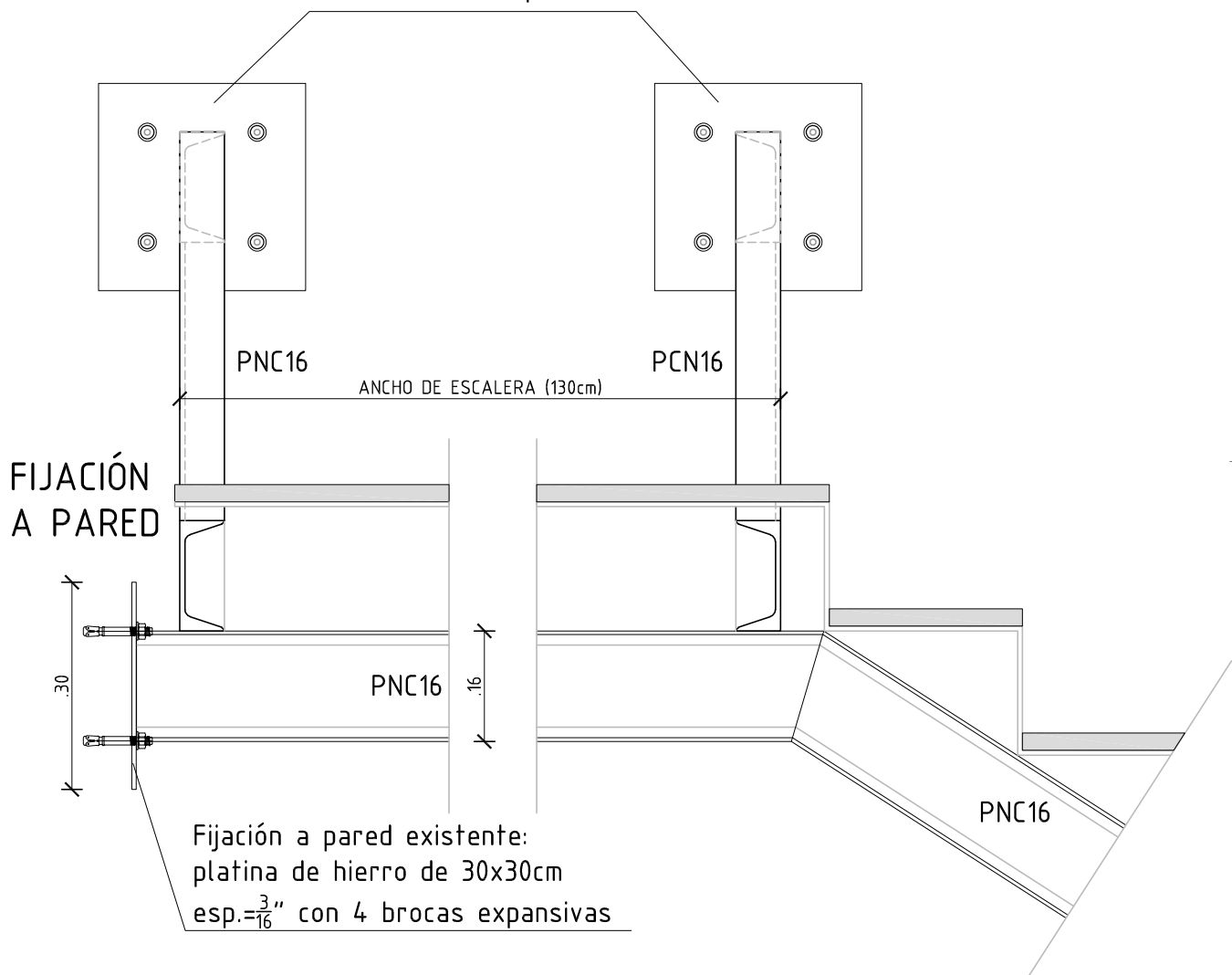
antel

lámina

ES6

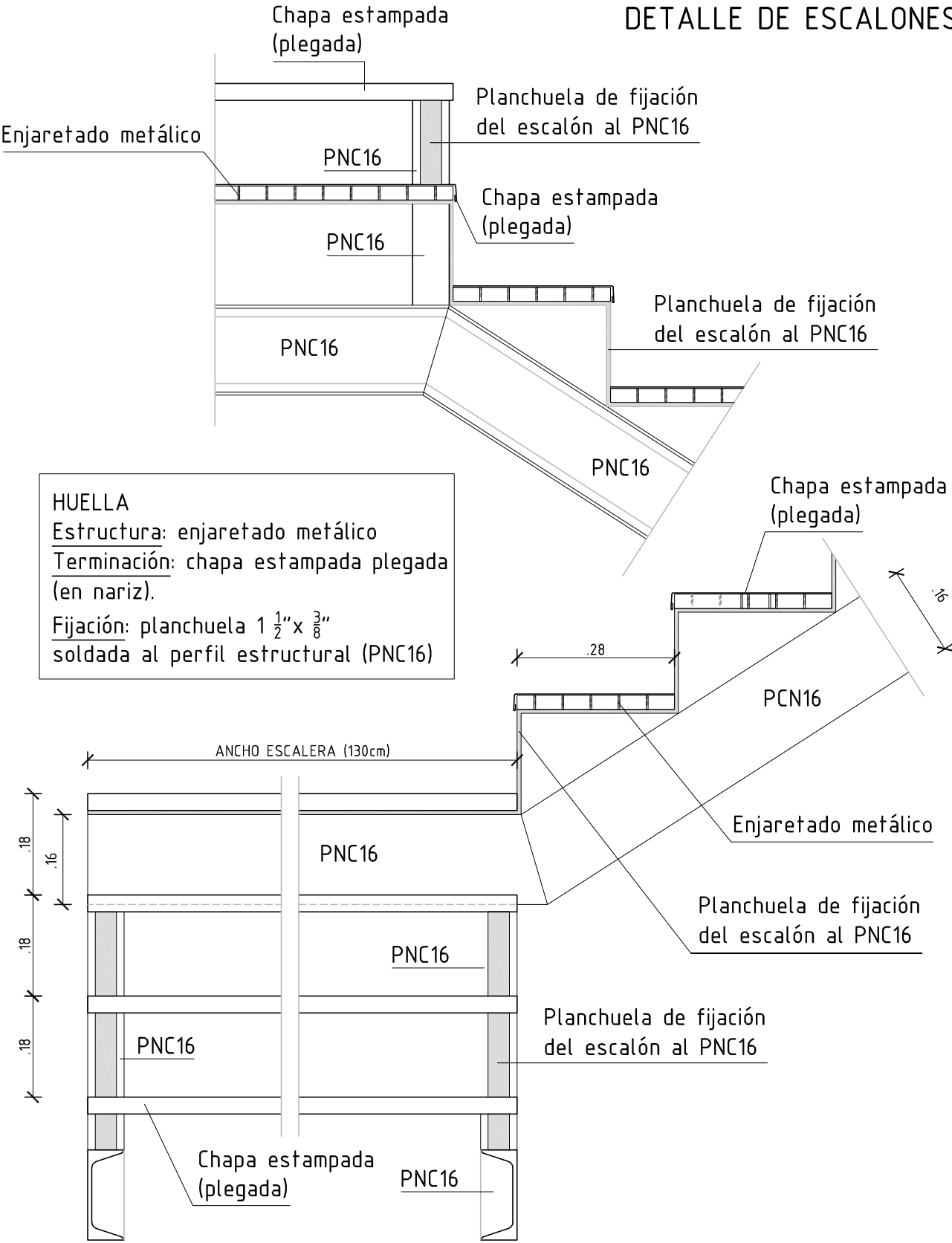
FIJACIÓN DE LA ESTRUCTURA A PARED

Fijación a pared existente:
 platina de hierro de 30x30cm
 con 4 brocas expansivas

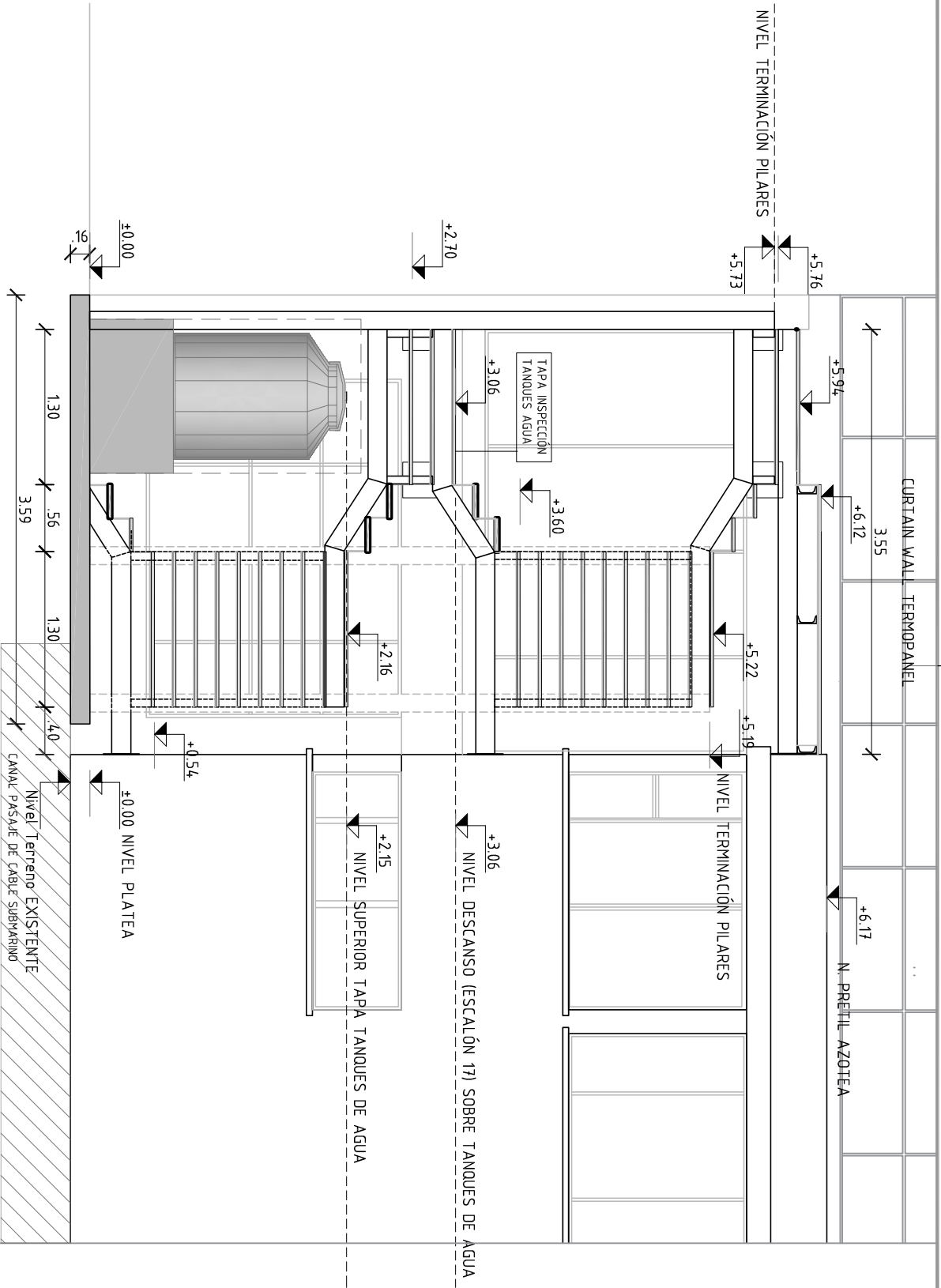


GERENCIA ARQUITECTURA		SECTOR ARQUITECTURA DE MANTENIMIENTO		
OBRA: PROYECTO CABLE SUBMARINO				
CONTIENE: DETALLE ESTRUCTURA - ESCALERA DE EMERGENCIA		ESCALA	1/10	lámina 
PROYECTO D. DE LEÓN/J. M. ORTIZ	DIBUJO M. de OLIVEIRA	ARCHIVO	FECHA 08/2016	

DETALLE DE ESCALONES



GERENCIA ARQUITECTURA		SECTOR ARQUITECTURA DE MANTENIMIENTO		
OBRA: PROYECTO CABLE SUBMARINO				
CONTIENE: DETALLE ESTRUCTURA - ESCALERA DE EMERGENCIA		ESCALA	1/10	lámina ES6b
PROYECTO D. DE LEÓN/J. M. ORTIZ	DIBUJO M. de OLIVEIRA	ARCHIVO	FECHA 08/2016	

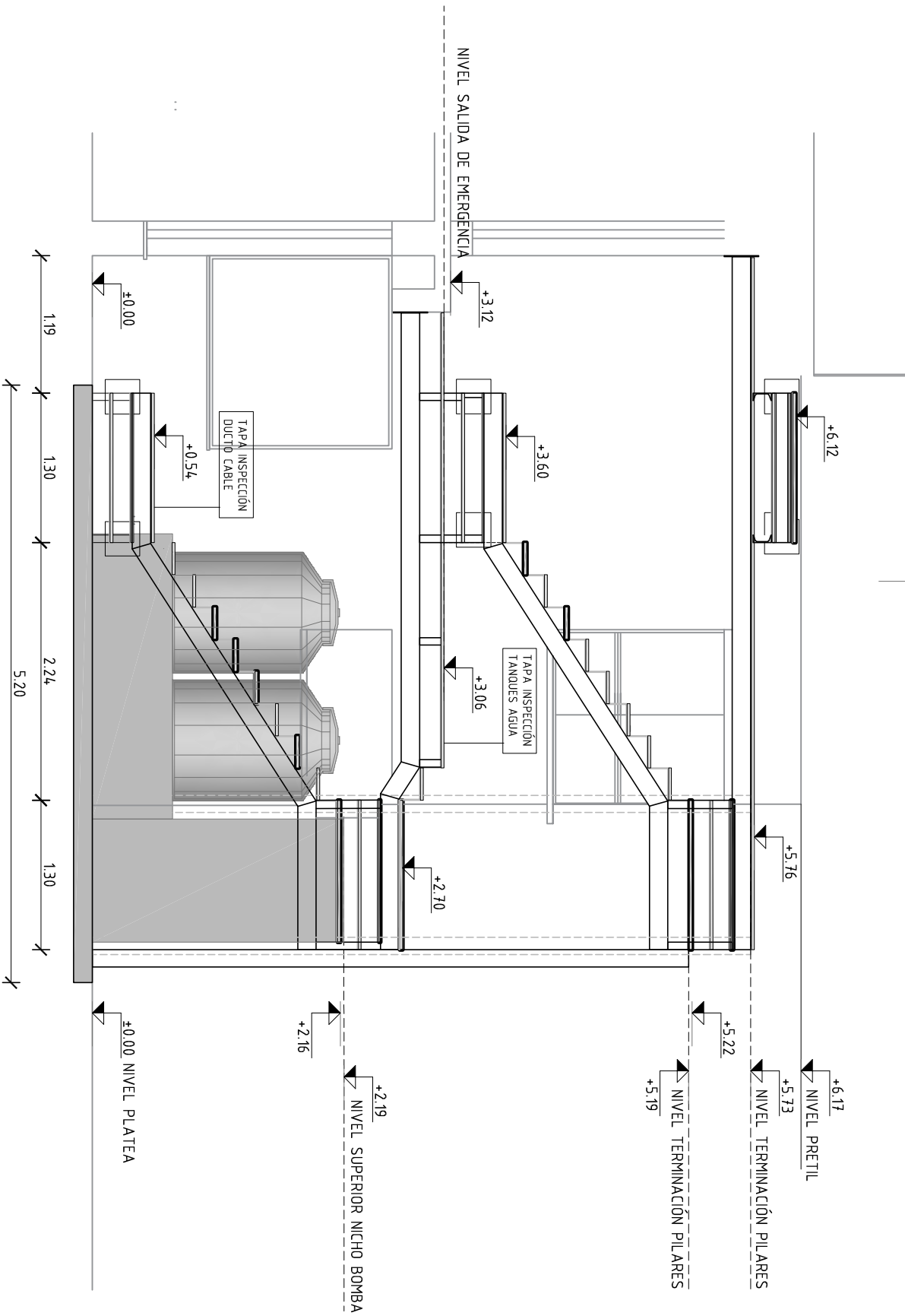


NOTA:

TODAS LAS MEDIDAS SERÁN RECTIFICADAS EN OBRA
 NOTA línea 2
 NOTA línea 3
 NOTA línea 4

GERENCIA ARQUITECTURA		SECTOR ARQUITECTURA DE MANTENIMIENTO	
OBRA: PROYECTO CABLE SUBMARINO			
CONTIENE: CORTE paralelo a calle Florida		ESCALA	1/50
PROYECTO D. DE LEÓN/J. M. ORTIZ	DIBUJO M. de OLIVEIRA	ARCHIVO	FECHA 02/2017

lámina



NOTA:

TODAS LAS MEDIDAS SERÁN RECTIFICADAS EN OBRA

NOTA línea 2

NOTA línea 3

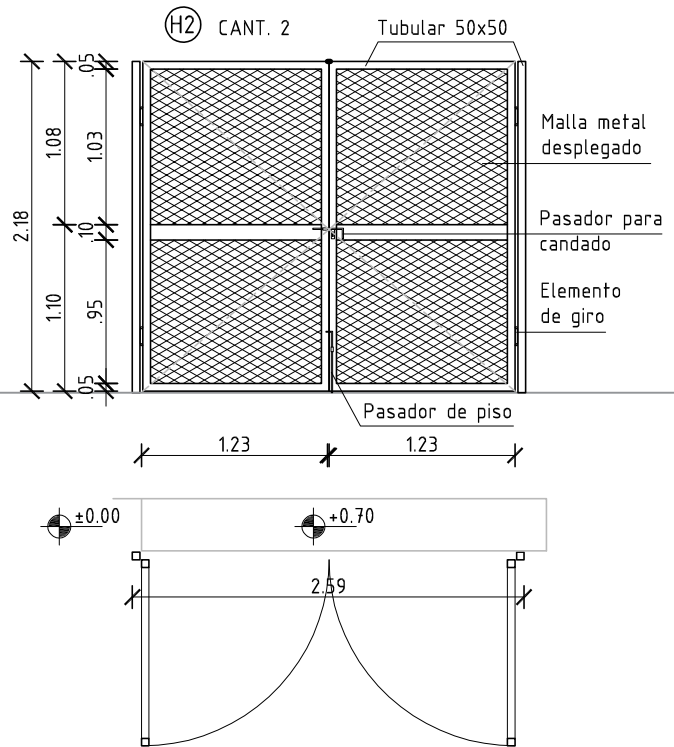
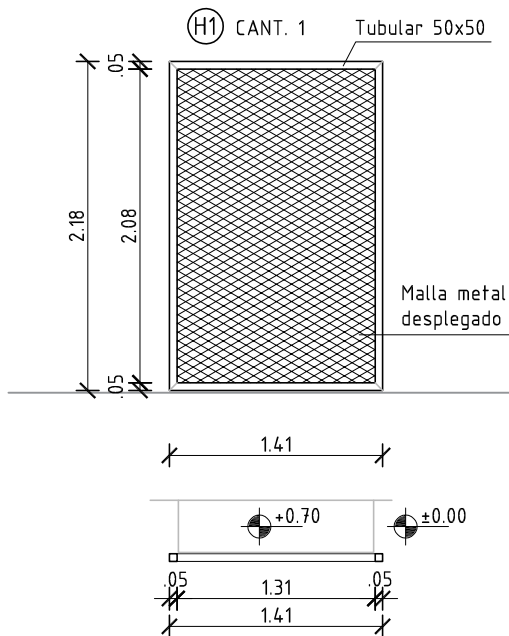
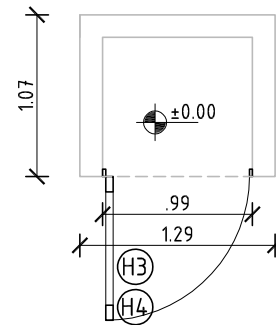
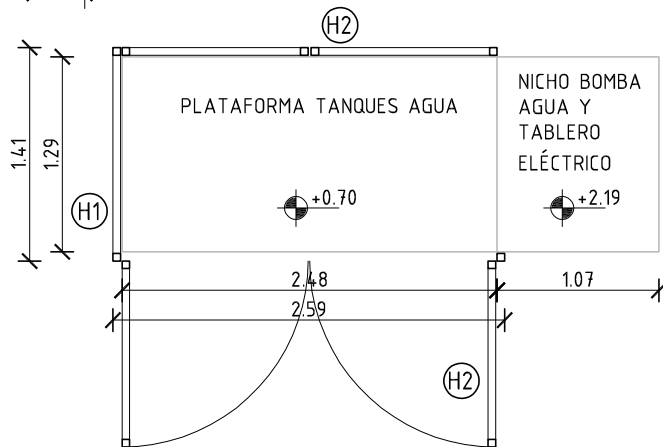
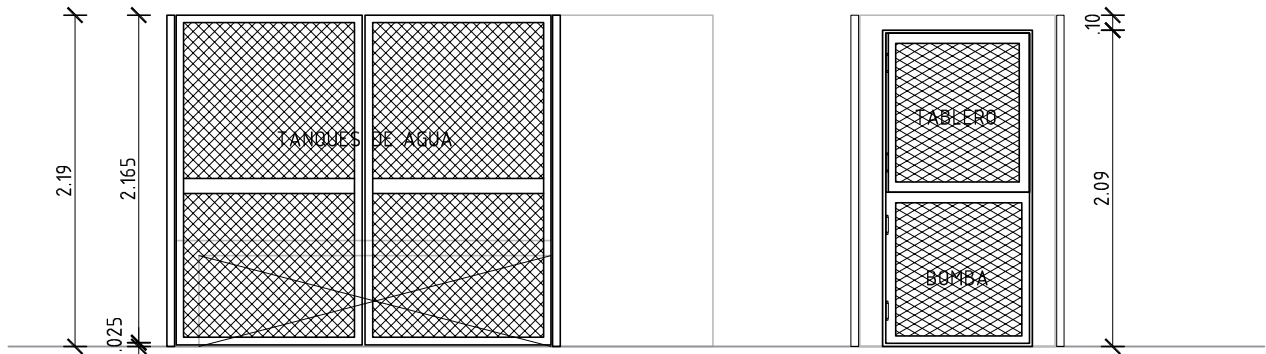
NOTA línea 4

GERENCIA ARQUITECTURA		SECTOR ARQUITECTURA DE MANTENIMIENTO	
OBRA: PROYECTO CABLE SUBMARINO			
CONTIENE: CORTE paralelo a calle Joaquín de Viana		ESCALA	1/50
PROYECTO D. DE LEÓN/J. M. ORTIZ	DIBUJO M. de OLIVEIRA	ARCHIVO	FECHA 02/2017
lámina		ES8	



CERRAMIENTO (FIJO Y MÓVIL) EN METAL DESPLEGADO PARA PROTECCIÓN TANQUES AGUA

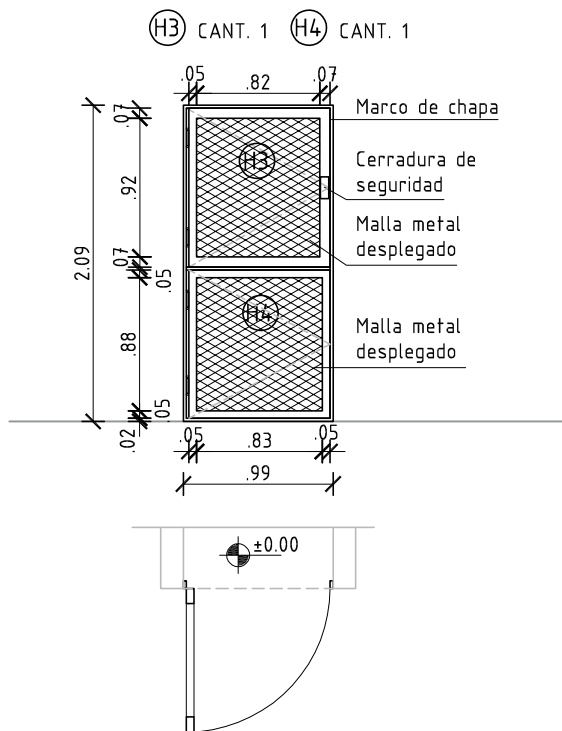
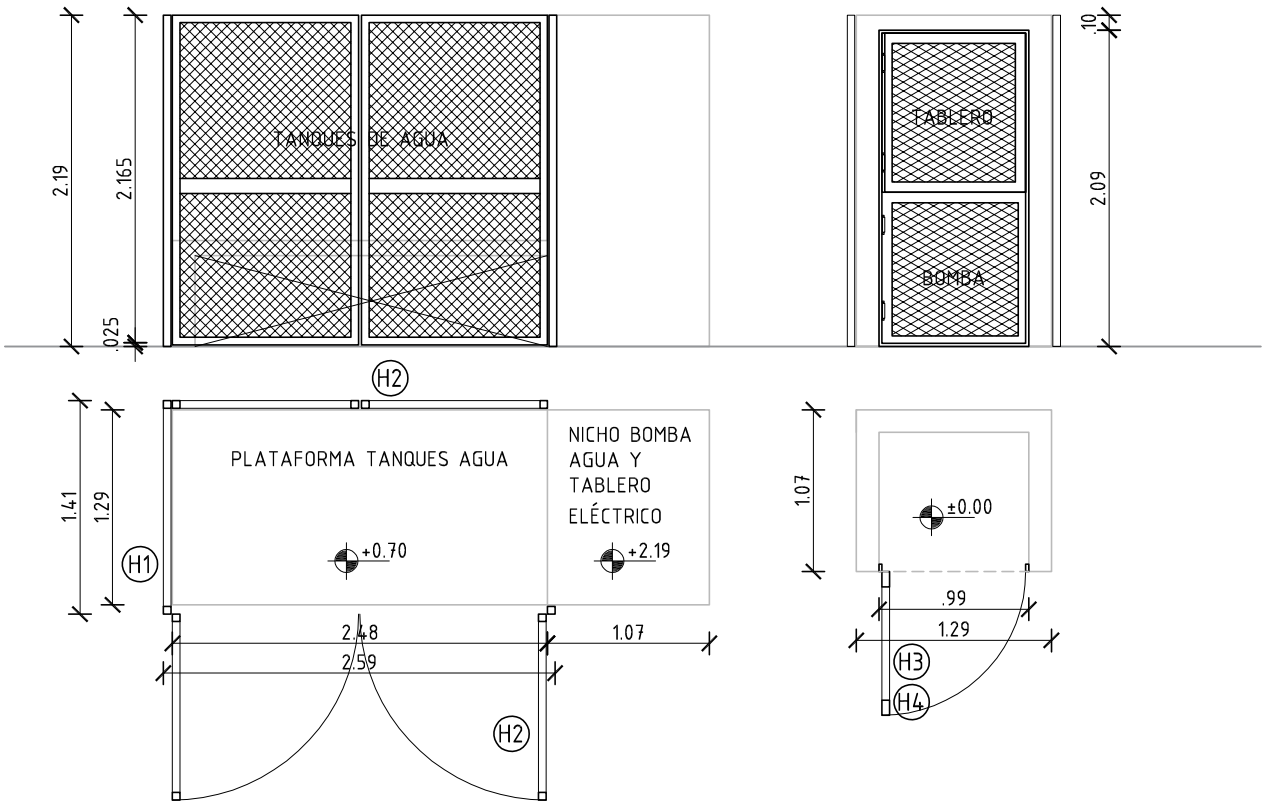
PUERTAS MALLA PARA NICHO BOMBA AGUA Y TABLERO ELÉCTRICO



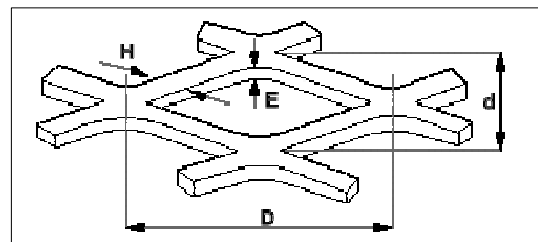
GERENCIA ARQUITECTURA		SECTOR ARQUITECTURA DE MANTENIMIENTO		
OBRA: PROYECTO CABLE SUBMARINO				
CONTIENE: CERRAMIENTOS PLATAF.TANQUES Y NICHO BOMBA		ESCALA	1/10	lámina H1
PROYECTO D. DE LEÓN/J. M. ORTIZ	DIBUJO M. de OLIVEIRA	ARCHIVO	FECHA 08/2016	

CERRAMIENTO (FIJO Y MÓVIL) EN METAL DESPLEGADO PARA PROTECCIÓN TANQUES AGUA

PUERTAS MALLA PARA NICHOS BOMBA AGUA Y TABLERO ELÉCTRICO



DETALLE ROMBO MALLA

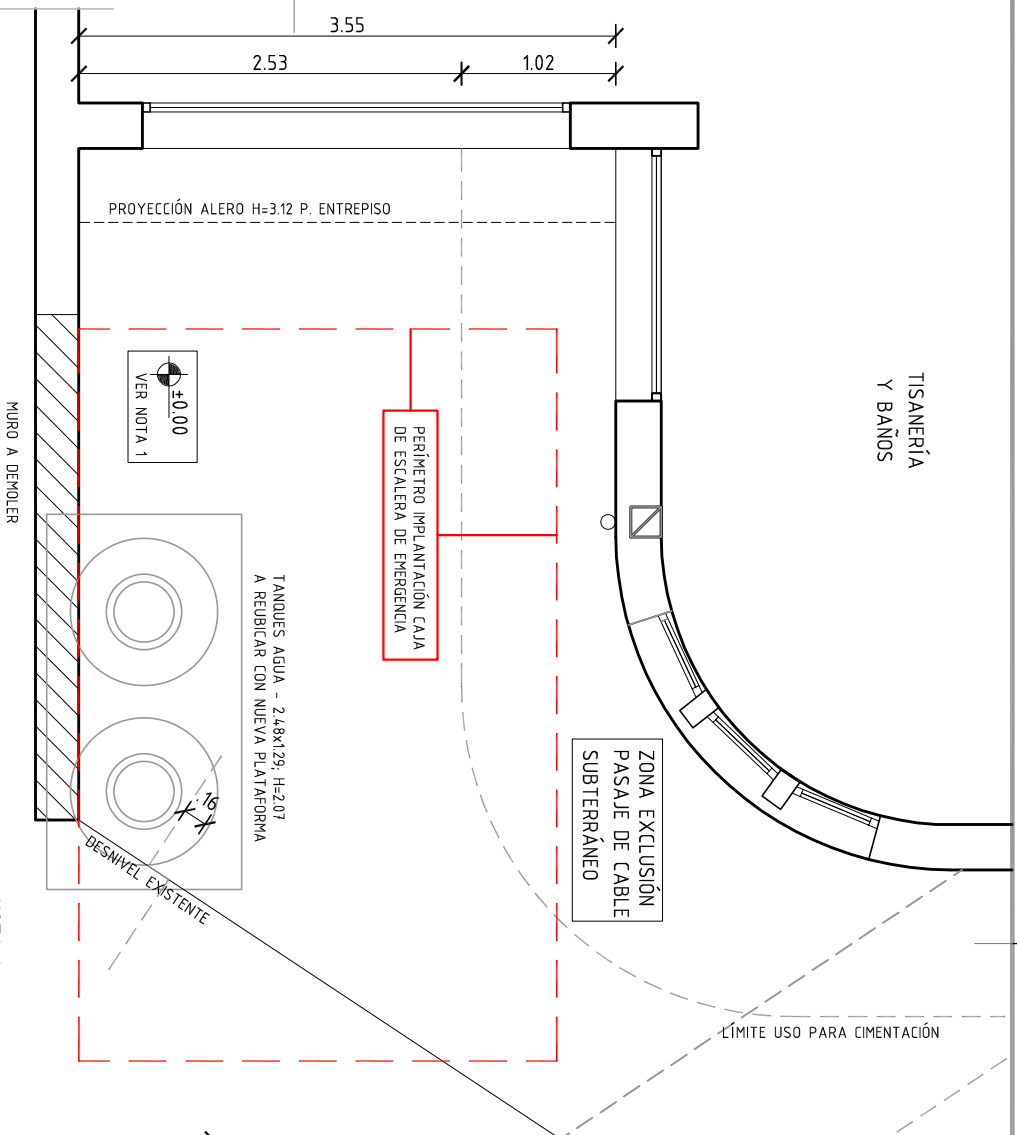


Especificaciones:
malla metal desplegado

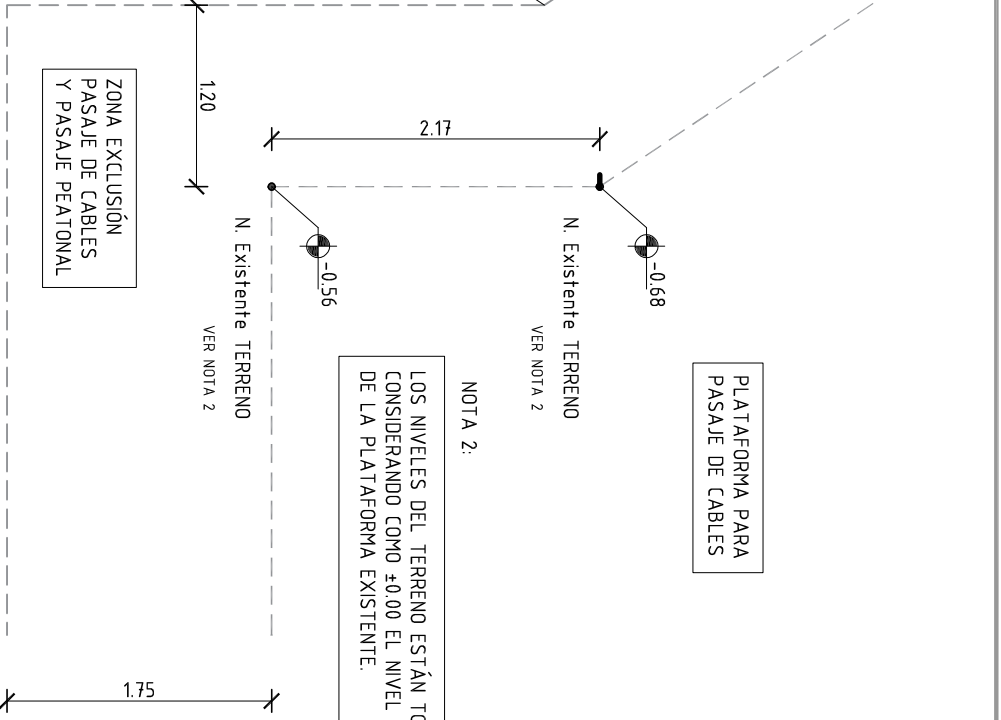
D = 50mm E = 3mm
d = 22mm H = 3.2mm

GERENCIA ARQUITECTURA		SECTOR ARQUITECTURA DE MANTENIMIENTO		
OBRA: PROYECTO CABLE SUBMARINO				
CONTIENE: CERRAMIENTOS PLATAF.TANQUES Y NICHOS BOMBA		ESCALA	1/10	lámina H2
PROYECTO D. DE LEÓN/J. M. ORTIZ	DIBUJO M. de OLIVEIRA	ARCHIVO	FECHA 08/2016	

TISANERÍA
Y BANOS



NOTA 1:
EL NIVEL ±0.00 CORRESPONDE AL NIVEL DEL CONTRAPISO TERMINADO DEL PROYECTO DE LA ESCALERA DE EMERGENCIA. NO CORRESPONDE AL NIVEL EXISTENTE EN EL TERRENO ACTUALMENTE.



NOTA 2:
LOS NIVELES DEL TERRENO ESTÁN TOMADOS CONSIDERANDO COMO ±0.00 EL NIVEL SUPERIOR DE LA PLATAFORMA EXISTENTE.

NOTA:

TODAS LAS MEDIDAS SERÁN RECTIFICADAS EN OBRA

- NOTA línea 2
- NOTA línea 3
- NOTA línea 4

GERENCIA ARQUITECTURA SECTOR ARQUITECTURA DE MANTENIMIENTO

OBRA: PROYECTO CABLE SUBMARINO

CONTIENE: UBICACIÓN - ESCALERA DE EMERGENCIA

PROYECTO D. DE LEÓN/J. M. ORTIZ DIBUJO M. de OLIVEIRA ARCHIVO

ESCALA

1/50

FECHA

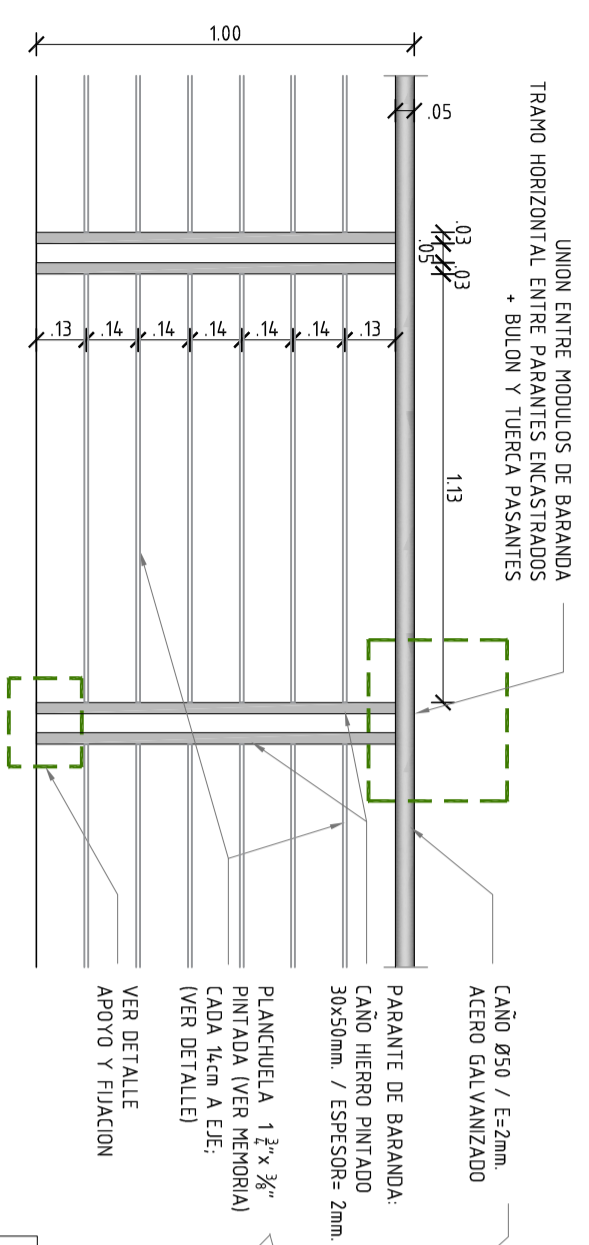
11/2016

lámina

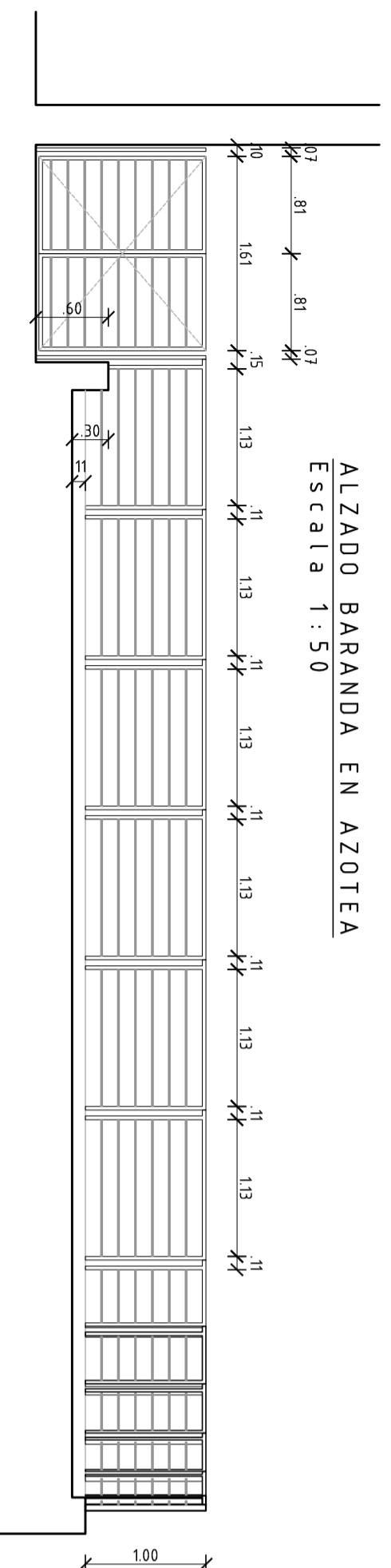


U1

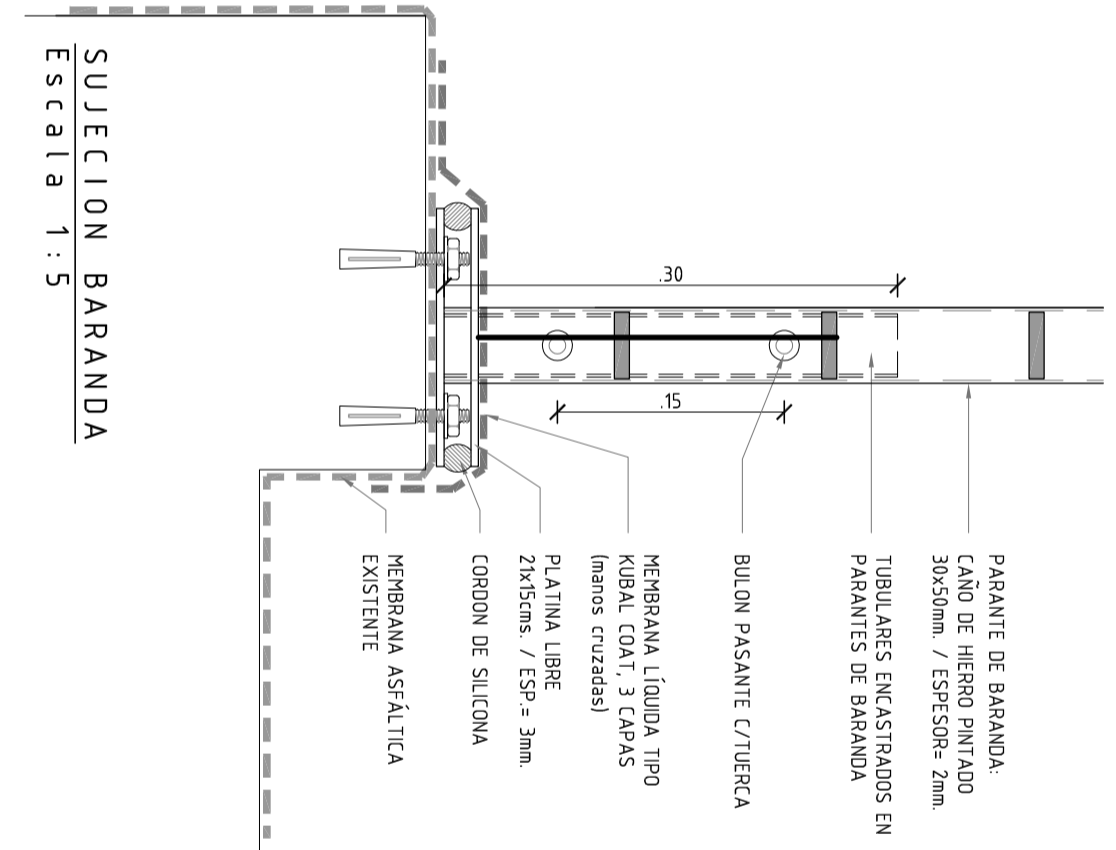
NOTA GENERAL
 LA BARANDA SE REALIZARÁ EN CAÑO DE ACERO GALVANIZADO (PASAMANOS) Y TUBULARES, PLANCHUELA Y VARRILLAS DE HIERRO DEBIDAMENTE PROTEGIDO Y PINTADO (VER DETALLE Y MEMORIA). SIMILAR A LA DE LA ESCALERA DE EMERGENCIA.



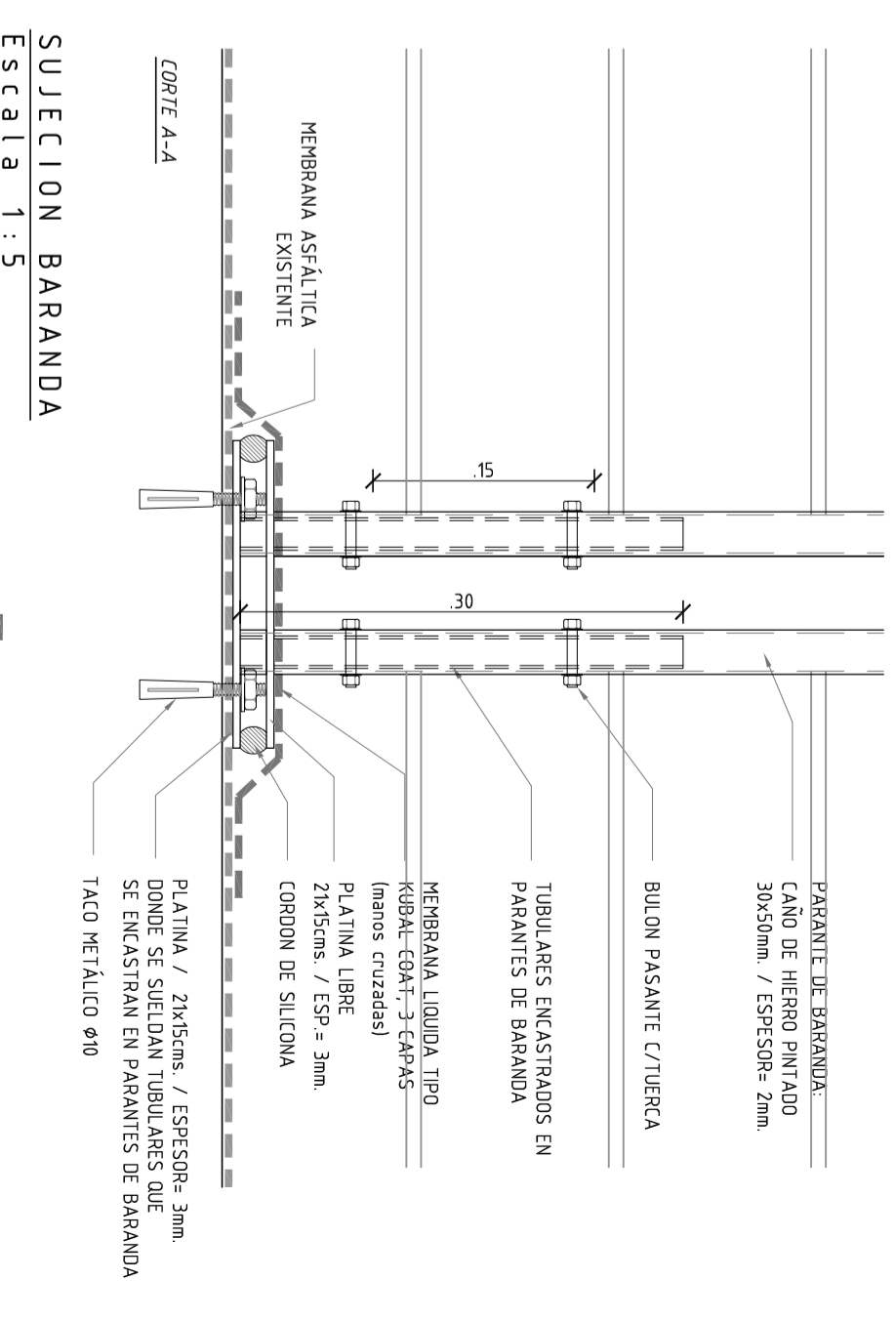
DETALLE BARANDA
 Escala 1 : 20



ALZADO BARANDA EN AZOTEA
 Escala 1 : 50

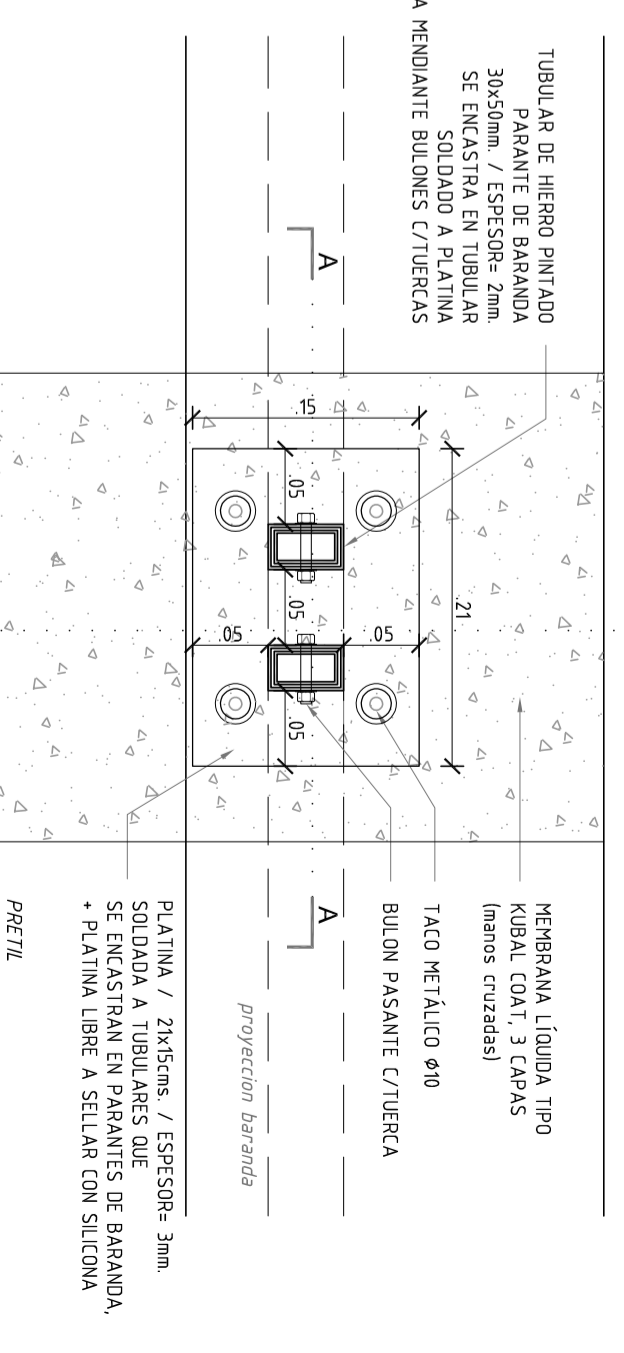


SUJECION BARANDA
 Escala 1 : 5

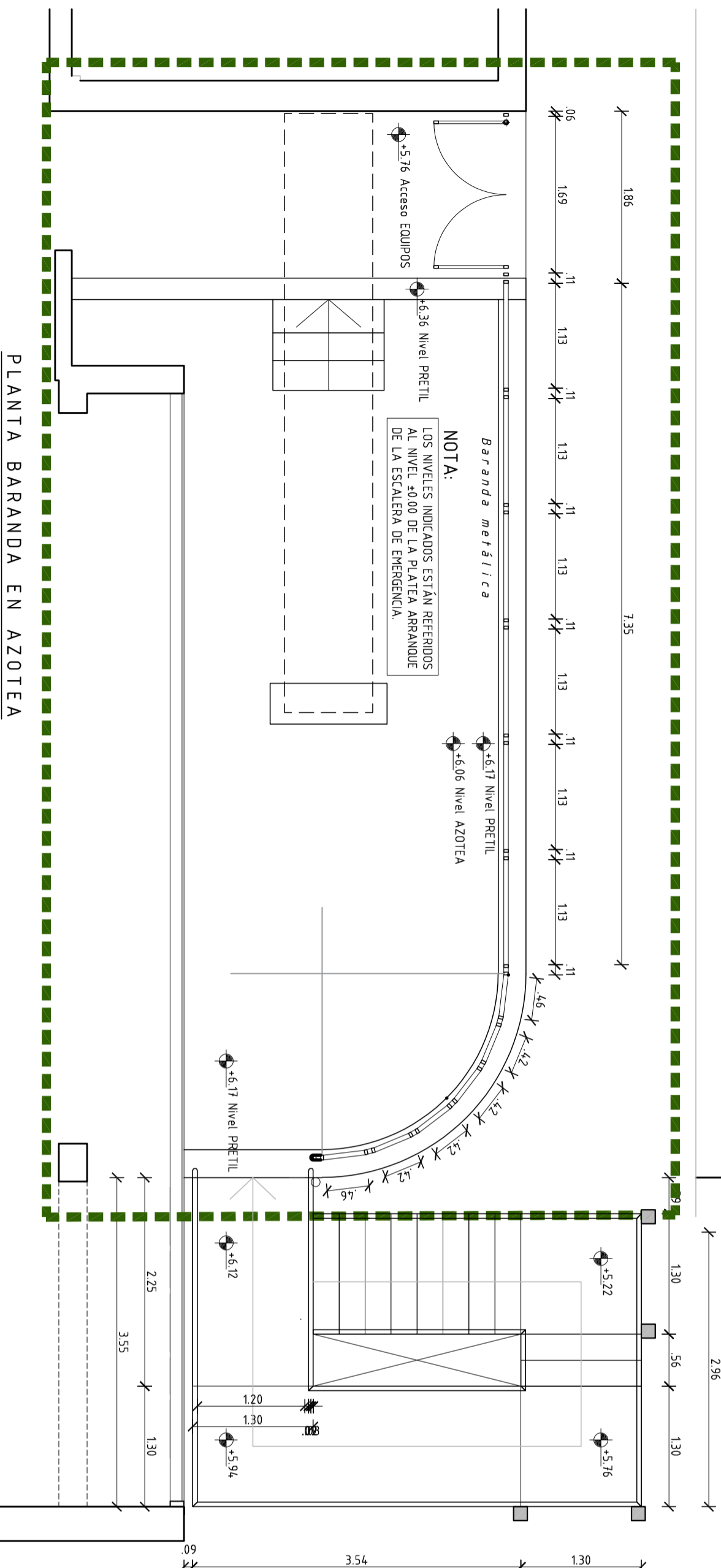


SUJECION BARANDA
 Escala 1 : 5

TUBULAR DE HIERRO PINTADO
 PARANTE DE BARANDA
 30x50mm / ESPESOR= 2mm.
 SE ENCASTRA EN TUBULAR
 SOLDADO A PLATINA
 Y SE FIJA MENDIANTE BULONES C/TUERCAS

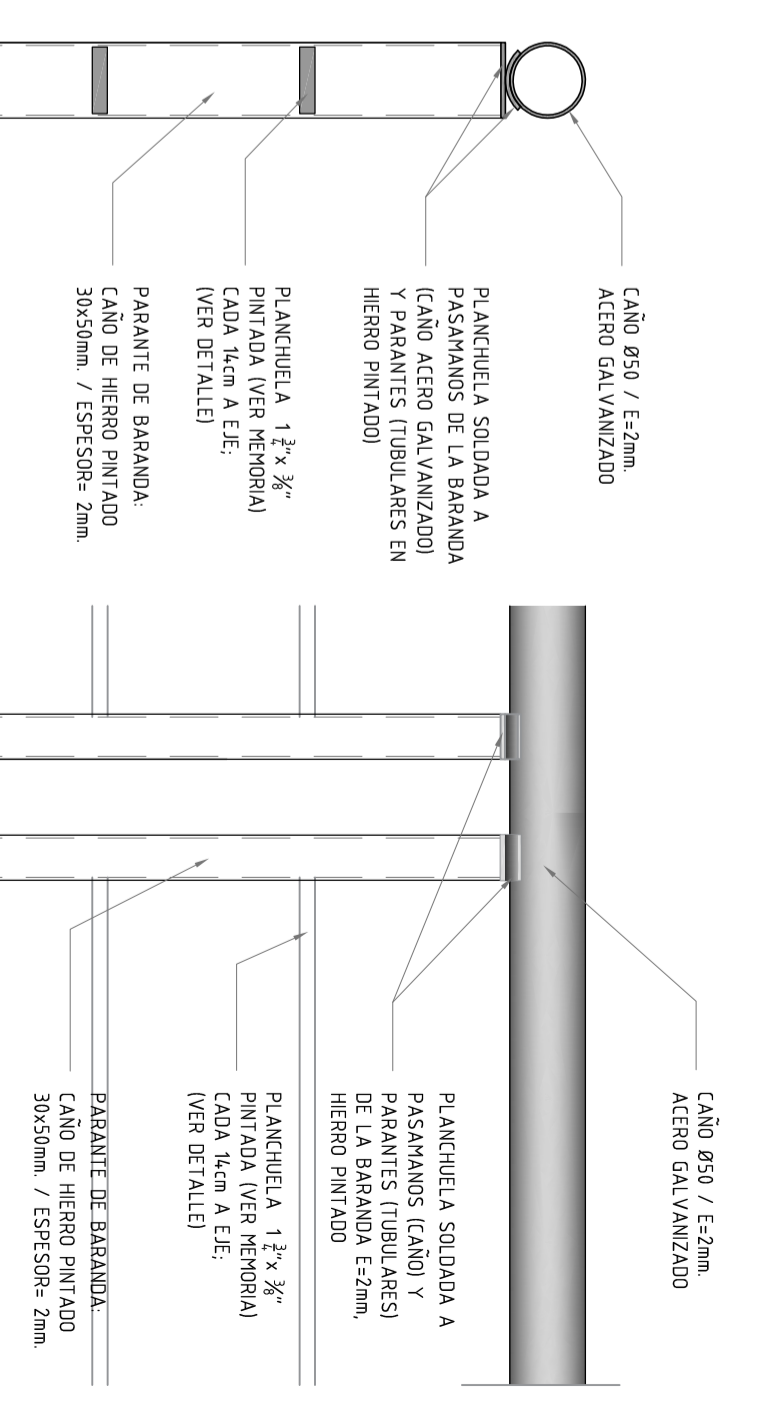


PLANTA



PLANTA BARANDA EN AZOTEA
 Escala 1 : 50

SUJECION BARANDA
 Escala 1 : 5



SUJECION BARANDA
 Escala 1 : 5