

PLIEGO DE CONDICIONES PARTICULARES

LICITACIÓN ABREVIADA N° 108336

BRAZOS BARRIO CHAPLIN.

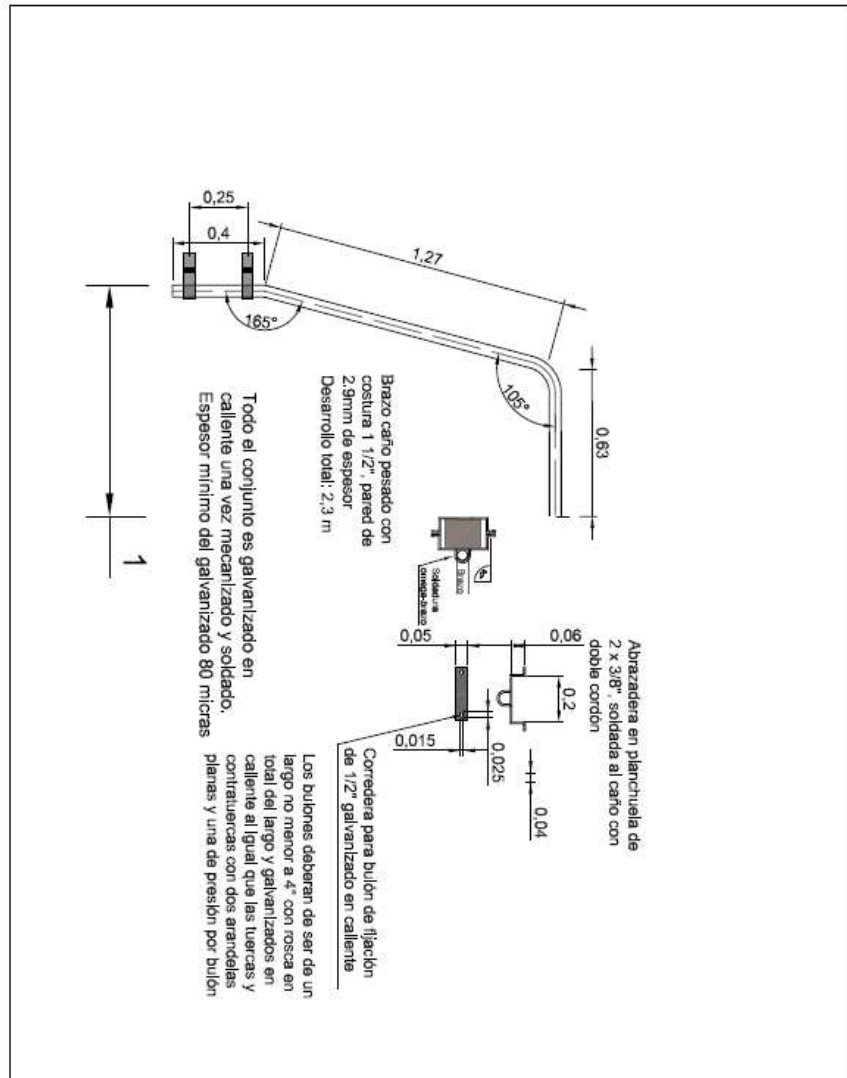
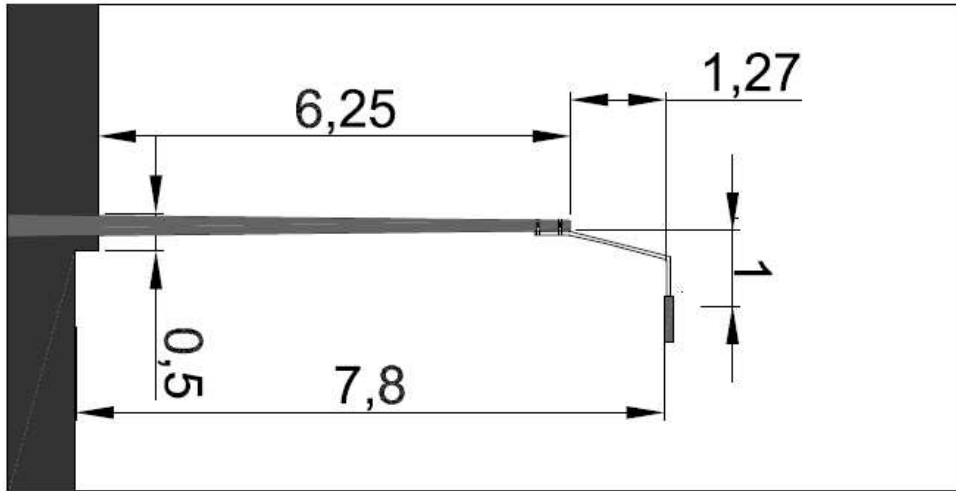
Artículo 1 - OBJETO

La Intendencia de Paysandú llama a firmas interesadas a cotizar brazos de hierro galvanizados según esquema adjunto, estos son con diseño específico, tipo simples.

Lo ofrecido deberá ajustarse a las características técnicas solicitadas en el artículo 2 del presente Pliego de Condiciones Particulares.

Artículo 2: CONDICIONES TÉCNICAS

- Hasta 268 Brazos simples según especificaciones de diseño adjunto. Para Barrio Chaplin.



COLUMNAS DE 7.5
Conformación de brazos B° CHAPLIN
Ingeniero Eriqueery Oficina Técnica A.P 11/05/2022

Artículo 3 – DEL PLIEGO DE CONDICIONES

Las ofertas que se efectúen y el cumplimiento de lo dispuesto por éste pliego, se ajustarán a las condiciones contenidas en el presente pliego, al Pliego Único de Bases y Condiciones Generales para suministros y servicios no personales (Dto. 150/2012), del TOCAF y modificativas, las Leyes, Ordenanzas, Decretos y disposiciones municipales vigentes en la materia.

Artículo 4 – COTIZACIÓN

Se deberá cotizar en moneda nacional, especificando marca, origen y garantía de lo ofertado.

Para empresas que no pertenezcan a la ciudad **se deberá cotizar con flete incluido sin costo para la Administración, puesto en Intendencia de Paysandú.** Toda cláusula imprecisa e ilegible se interpretará en sentido favorable a la administración.

Artículo 5– COMPARACIÓN DE LAS OFERTAS

Se evaluarán las ofertas desde el punto de vista técnico, formal y económico dando lugar al rechazo de las que no se ajusten a los requerimientos y especificaciones sustanciales descritas en el presente pliego.

Los criterios que utilizara la Administración a efectos de comparar las ofertas serán los siguientes:

Propuesta Técnica 38%

EMPRESA:		
ITEM DE EVALUACION PARA BRAZOS	PUNTOS	PUNTAJE
diseño solicitado MAXIMO PUNTAJE	38	
distinto al diseño solicitado	15	

Plazo de entrega 10%

- De 1 a 15 días 10 %
- De 16 a 30 días 8%
- De 31 a 45 días 6%
- De 46 a 60 días 4%
- De 61 a 90 días 2%
- Mayor a 90= 0%

Propuesta económica 40%

(PO/P1)X Total Puntaje
PO: Precio más bajo
P1: Precio considerado

Antecedentes del proveedor, con la administración y en plaza: 12 %

Antecedentes con la intendencia: 10 %
Antecedentes con otros organismos: 2 %

Artículo 6- FORMA DE PAGO

Se pagará al segundo mes subsiguiente de conformada la factura, mediante transferencia bancaria.

Artículo 7- GARANTÍAS A PRESENTAR

El adjudicatario, una vez notificado, si supera el 40% de la Licitación Abreviada, deberá realizar depósito de garantía de fiel cumplimiento que ascenderá al 5 % (cinco por ciento) del total adjudicado, el adjudicatario deberá presentar esta garantía dentro de los 5 (cinco) días hábiles siguientes a la notificación, en la Tesorería Municipal. Los importes que se fijen por concepto de garantía de la licitación podrán depositarse indistintamente en:

- Efectivo,
- Valores públicos,
- Fianza,
- Aval Bancario,
- Póliza de Seguro de Fianza

Artículo 8- CONSULTAS, SOLICITUD PRORROGA Y ACLARACIONES

Sólo se podrán realizar por mail hasta 3 días hábiles antes de la fecha de apertura. Las respuestas serán contestadas vía mail y/o publicadas en la página web de la Intendencia, www.paysandu.gub.uy y www.comprasestatales.gub.uy. Correo electrónico de contacto licitaciones@paysandu.gub.uy.

Artículo 9 – RECEPCIÓN DE OFERTAS Y ACTO DE APERTURA

9.1 LUGAR Y RECEPCIÓN DE OFERTAS

Las propuestas serán recibidas únicamente en línea. Los oferentes deberán ingresar sus ofertas (económica y técnica completas) en el sitio Web www.comprasestatales.gub.uy. No se recibirán ofertas por otra vía.

Apertura de las ofertas

Fecha de apertura el día 29 de junio del 2022 a la hora 16:00

En la fecha y hora indicada se efectuará la apertura de ofertas en forma automática y el acta de apertura será publicada automáticamente en el sitio Web: www.comprasestatales.gub.uy.

Simultáneamente se remitirá a la dirección electrónica previamente registrada por cada oferente en el Registro Único de Proveedores del Estado (RUPE), la comunicación de publicación del acta.

Será de responsabilidad de cada oferente asegurarse de que la dirección electrónica constituida sea correcta, válida y apta para la recepción de este tipo de mensajes. La no recepción del mensaje no será obstáculo para el acceso por parte del proveedor a la información de la apertura en el sitio Web www.comprasestatales.gub.uy.

A partir de ese momento, las ofertas quedarán accesibles para la administración contratante y para el Tribunal de Cuentas, no pudiendo introducirse modificación alguna en las propuestas.

Asimismo, las ofertas quedarán disponibles para todos los oferentes, con excepción de aquella información ingresada con carácter confidencial.

Solo cuando la administración contratante solicite salvar defectos, carencias formales o errores evidentes o de escasa importancia de acuerdo a lo establecido en el artículo 65 del TOCAF, el oferente deberá agregar en línea la documentación solicitada.

Los oferentes podrán hacer observaciones respecto de las ofertas dentro de un plazo de 48 horas a contar del día siguiente a la fecha de apertura. Las observaciones deberán ser cursadas a través de la dirección de correo licitaciones@paysandu.gub.uy y remitidos por la Administración contratante a todos los proveedores para su conocimiento.

9.2. JUNTO A LA OFERTA SE DEBERÁ PRESENTAR:

a) Recibo de compra del Pliego de Condiciones, de ser solicitado en el presente Pliego de Condiciones.

b) Se deberá completar Formulario de Identificación del Oferente (Anexo 1, al final del presente Pliego).

Solo podrán cotizar aquellos proveedores que se encuentren inscriptos en ingreso o activos en RUPE (Registro único de proveedores del Estado).

9.3. UNA VEZ ADJUDICADO SE DEBERA PRESENTAR:

a) Para adjudicatarios de la ciudad de Paysandú, Certificado Único Departamental según Art. 487 Ley 17.930 Dto. 502/07

Encontrarse Activos en RUPE, la adjudicación no podrá recaer sobre proveedores que no cumplan con este requisito.

Artículo 10 – PLAZO DE ENTREGA

El plazo de entrega de la mercadería se solicitará que sea de forma inmediata y será a partir de la notificación de la adjudicación.

Artículo 11- PLAZO DE MANTENIMIENTO DE LA OFERTA

Las propuestas serán validas y obligarán a los oferentes por el término de 60 (sesenta) días, a contar desde el día siguiente de la apertura.-

Vencido el plazo de mantenimiento de oferta, sin que se efectuara la adjudicación, los proponentes podrán retirar su oferta, mientras no lo hicieran, la administración dará por entendido que se ha prorrogado automáticamente el plazo de validez de la oferta por períodos iguales.-

Artículo 12 –DERECHOS DE ADJUDICACIÓN

La Intendencia de Paysandú se reserva el derecho de adjudicar la licitación total o parcialmente la o las ofertas que considere más convenientes para sus intereses y a las necesidades del servicio, aunque no sea la de menor precio y también de rechazar a su exclusivo juicio, la totalidad de las ofertas.

La Intendencia de Paysandú se reserva el derecho de realizar la compra, según la necesidad de los trabajos a realizar.

La notificación de la resolución de adjudicación a la firma adjudicataria, constituirá a todos los efectos legales el contrato correspondiente a que refieren las disposiciones de este Pliego.

Artículo 13 – CONOCIMIENTOS DEL PLIEGO

Por el solo hecho de participar en el llamado los interesados declaran que conocen y aceptan en todos sus términos, lo establecido en el presente pliego de condiciones.

Artículo 14– RECEPCIÓN DE MERCADERÍA

Es responsabilidad del proveedor entregar la mercadería y factura correspondiente en la Dirección según el pedido realizado oportunamente.

La recepción e inspección se realizará en obra, previa coordinación con Alumbrado Público pudiéndose rechazar la partida sin costo alguno para esta Administración.

La falta de cumplimiento, dará lugar automáticamente a la ejecución de la garantía.

Artículo 15– NOTIFICACIÓN

La notificación de la resolución de adjudicación a la firma adjudicataria, constituirá a todos los efectos legales el contrato correspondiente a que refieren las disposiciones de este Pliego. Los demás oferentes se dará como notificado la publicación en la página Web de Compras Estatales.

Artículo 16- NEGOCIACIÓN

La Intendencia de Paysandú podrá al amparo de lo establecido en el artículo 66 del TOCAF solicitar mejoramiento de ofertas y/o realizar negociaciones reservas y paralelas con la finalidad e obtener mejores condiciones técnicas, de calidad o precio.

Artículo 17- MULTAS Y PENALIDADES

La persona designada a tales efectos por el solicitante, supervisará los trabajos.

Si por causas imputables al adjudicatario, no se cumpliera con el trabajo en la forma solicitada se le aplicará una multa equivalente al monto de 10 U.R. (diez Unidades Reajustables) por cada incumplimiento.

La omisión del adjudicatario en el cumplimiento del contrato sin causa debidamente justificada, será considerada como desistimiento, operándose la revocación de la adjudicación, siendo pasible de la aplicación de las sanciones previstas.

Las multas a que se haga pasible el contratista por incumplimiento de las condiciones establecidas en el presente pliego, serán descontadas de los haberes que se le adeuden por cualquier concepto.

Artículo 18- VALOR DEL PLIEGO

El pliego de condiciones tiene el costo de \$ 500 (quinientos pesos Uruguayos), el cuál deberá abonarse en ABITAB o REDPAGOS previa solicitud de código en oficina de compras.

La solicitud de código para pago de pliego de condiciones se hace enviando un mail a licitaciones@paysandu.gub.uy con los datos de la empresa (RUT, dirección y teléfono).

ANEXO 1

FORMULARIO DE IDENTIFICACIÓN DEL OFERENTE

Licitación Abreviada Nro.

Razón Social de la Empresa:.....

Nombre Comercial de la Empresa:.....

RUT:.....

Domicilio a los efectos de la presente Licitación.

Calle:.....Nro.:.....Localidad:.....

País.....

Correo Electrónico:.....

Teléfono:.....Fax:..... Declaro estar en condiciones legales de contratar con el Estado.



Departamento de Administración
Oficina de Compras

Firma/s:

Aclaración de firmas: