

01 de Julio de 2019

**PEDIDO: REJAS PARA CENTRO CECAP FLORIDA, DNE, MEC, JUNIO
2019.**

Se solicita suministro y colocación de rejas (varias y detalladas a continuación) para centro CECAP Florida. Se deberá realizar visita obligatoria para la cotización y la rectificación de las medidas. De carácter urgente.

- 1 reja fija de dimensiones aprox. de 122 x 108 cm (largo x alto). (VER PLANILLA R01)
- 1 reja fija de dimensiones aprox. de 143 x 98 cm (largo x alto). (VER PLANILLA R02)
- 1 reja fija de dimensiones aprox. de 158 x 98 cm (largo x alto). (VER PLANILLA R03)
- 1 reja fija de dimensiones aprox. de 120 x 164 cm (largo x alto). (VER PLANILLA R04)
- ~~puerta reja~~ batiente (hacia afuera derecha) de dimensiones aprox. de 80 x 207 cm (ancho x alto). (VER PLANILLA R05)
- ~~puerta reja~~ batiente (hacia afuera izquierda) de dimensiones aprox. de 80 x 211 cm (ancho x alto). (VER PLANILLA R06)

Las rejas deberán ser con marco en ángulo de 1", con planchuelas intermedias de 1x 1/8" de espesor y varillas fi 16 como estructura interior y pernos o varillas para amure fi 12 soldadas a marco.

La puerta reja deberá contar con, al menos, 2 cerraduras tipo cerrojo de perno.

Todas las uniones deberán ser soldadas.

Terminación deberá ser pintura esmalte sintético del tipo incalux en color gris grafito o similar en todas las rejas y puertas reja.

Se solicita **visita obligatoria**, en donde se deberán chequear cantidades y dimensiones (en caso de existir diferencias con lo aquí expresado se deberá aclarar y dejar expresado en la propuesta) y las condiciones de instalación de cada una de las rejas y puertas rejas.

En caso que se quisiera plantear mejoras a lo expresado en ésta memoria, se deberán expresar como opcionales a la oferta original (lo aquí expuesto y detalles), detallando materiales, calidades, etc. Se admitirán similares características a lo expresado en ésta memoria y en detalles, siempre que respeten diseño y calidad, no admitiéndose calidades inferiores en ninguno de los materiales a utilizar.

Para la **visita obligatoria** se deberá **coordinar con referente** de la institución que se detalla a continuación:

CECAP FLORIDA.

Cristina Clavijo (Coordinadora Cecap Florida).

Tel: 099 355 268

mail: cecap.florida@mec.gub.uy

Por consulta respecto a **aspectos técnicos** de la memoria o los detalles constructivos se deberá comunicar con:

DIRECCIÓN NACIONAL DE EDUCACIÓN, MEC.

Carlos Chargoña (Arquitecto de la DNE).

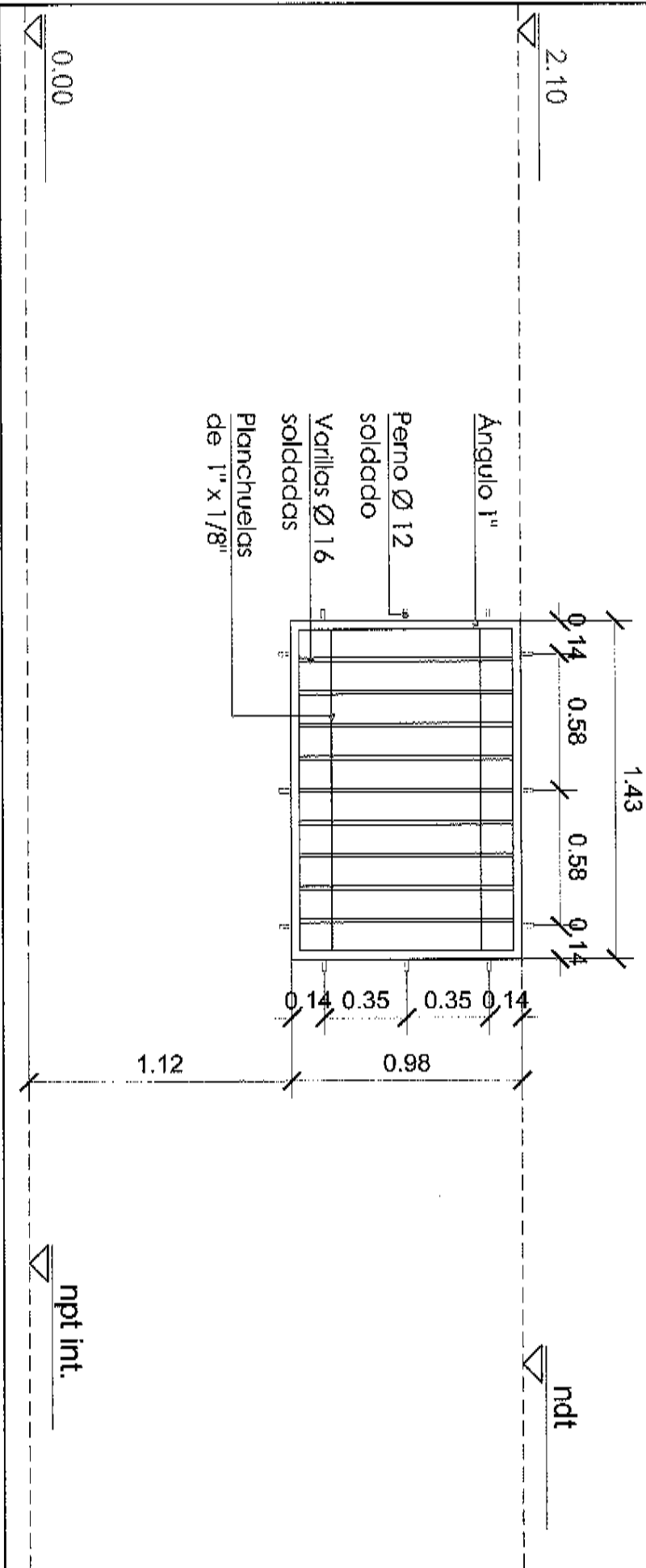
Tel: 098 238 143

mail: carloschagonia@mec.gub.uy

HIERRO		REJA FILA			
TIPO	R2	CANTIDAD	1	IZQ. DER.	UBIC.
					SALÓN

TERMINACIÓN: pintura esmalte sintético del tipo incalux en color gris grafico

R2



DETALLE DE REJA

Lamina:

Fecha:

JUN. 2019

Escala:

1.25

Nº:

R02

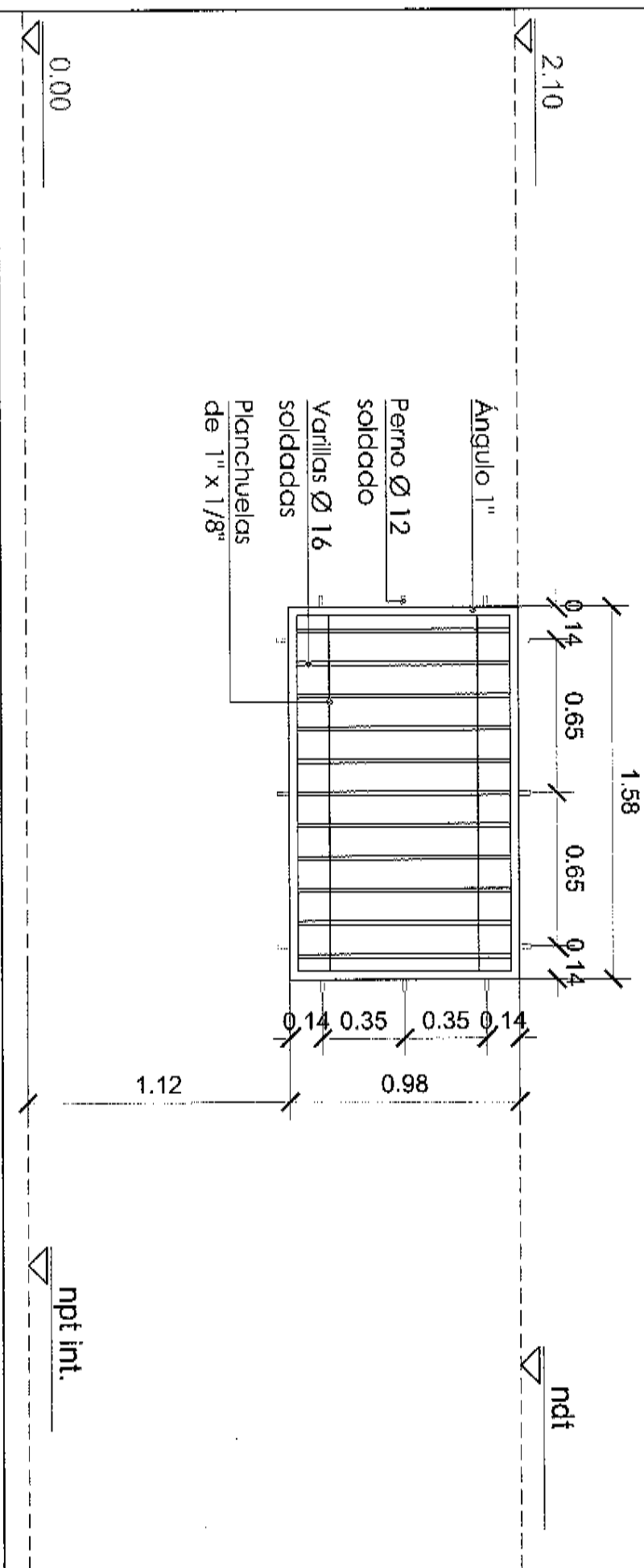
mec
Ministerio de Educación y Cultura

Dirección de Educación

HIERRO		REJA FUA	
TIPO	R3	CANTIDAD	1
IZQ.	DER	UBIC.	SALÓN

TERMINACIÓN: pintura esmalte sintético del tipo incalux en color gris grafito

R3



Lamina: **DETALLE DE REJA**

Fecha: JUN. 2019

Escala: 1.25

Nº: **R03**

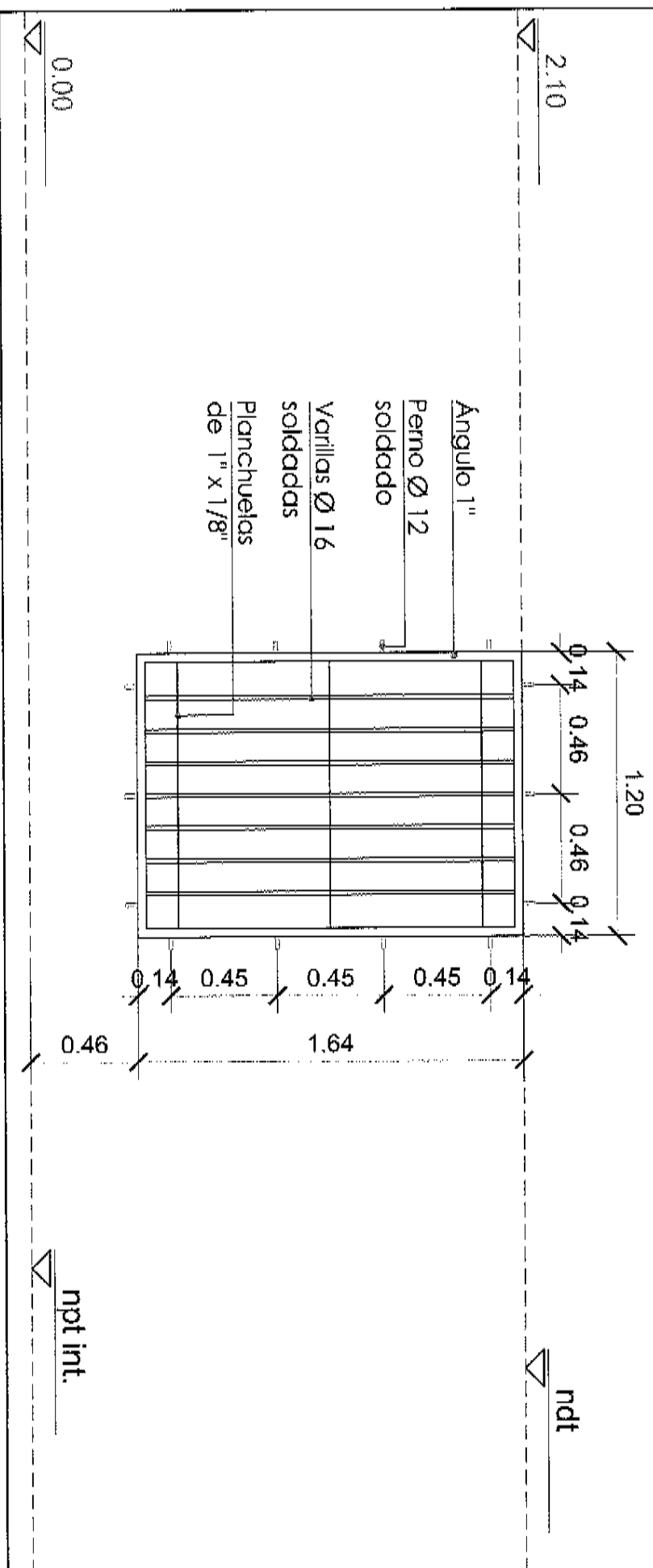
mec Dirección de Educación

Ministerio de Educación y Cultura

HIERRO		REJA FIJA			
TIPO	R4	CANTIDAD	1	IZQ. DER	UBIC.
					SALÓN

TERMINACION: pintura esmalte sintético del tipo Incalux en color gris grafito

R4



- Ángulo 1"
- Perno Ø 12 soldado
- Varillas Ø 16 soldadas
- Planchuelas de 1" x 1/8"

Lamina: **DETALLE DE REJA**

Fecha: JUN. 2019 Escala: 1.25 N°: **R04**

mec Dirección de Educación

HIERRO		PUERTA REJA BATIENTE (hacia afuera)		
TIPO	R5	CANTIDAD	1	IZQ. DER.
		UBIC.	SALÓN	

TERMINACIÓN: pintura esmalte sintético del tipo Incaflux en color gris grafito

R5

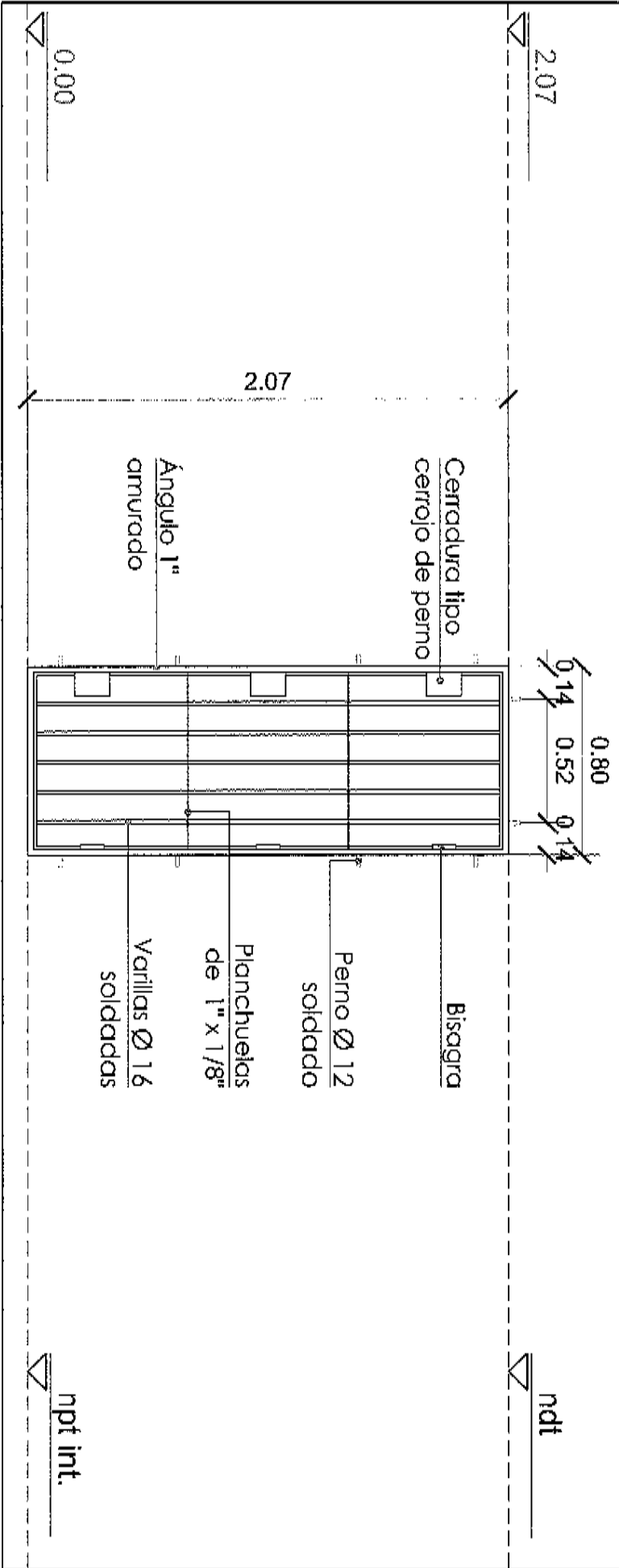


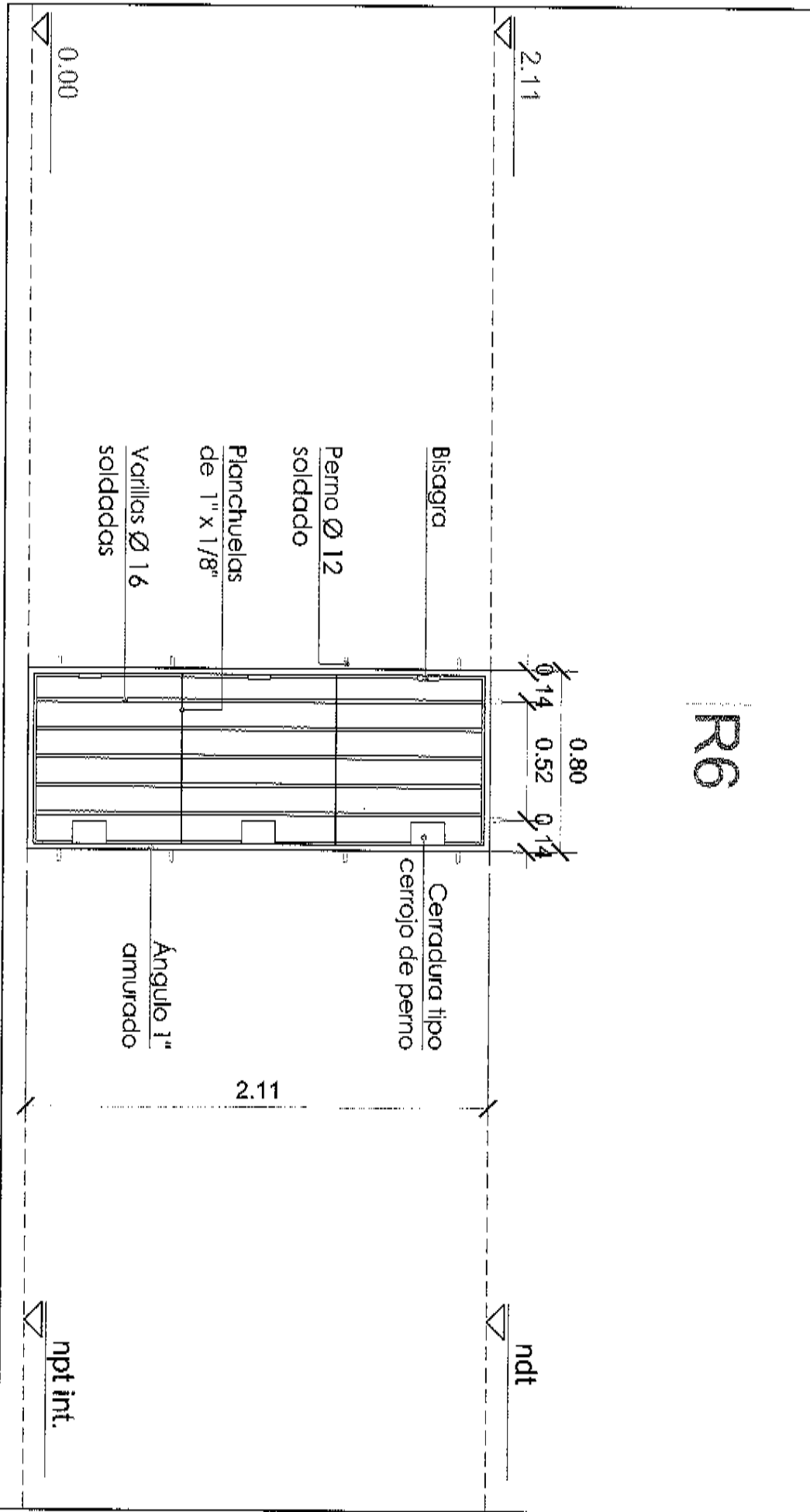
Lámina: **DETALLE DE REJA**

Fecha:	JUN. 2019	Escala:	1.25	Nº:	R05
 Dirección de Educación					

HIERRO		PUERTA REJA BATIENTE (hacia afuera)		
TIPO	R6	CANTIDAD	1	UBIC.
			IZQ. DER.	SALÓN

TERMINACIÓN: pintura esmalte sintético del tipo Incalux en color gris grafito

R6



Lamina: **DETALLE DE REJA**

Fecha: JUN. 2019

Escala: 1.25

Nº: **R06**

mec Memorias de Edificación y Cadena

Dirección de Educación