

APERTURA ELECTRÓNICA

INSTITUTO NACIONAL DE REHABILITACIÓN.-

DEPARTAMENTO DE ADQUISICIONES

Cerro Largo N° 823.

Compra Directa N° 122/19

FECHA
18/03/2019

Solicitamos a Ustedes se sirvan cotizar para la mercadería que se detalla:

ÍTEM	CANTIDAD HASTA	SE SOLICITA COTIZACIÓN HASTA:
1	6	chapas onduladas translucidas de fibra de vidrio de 1,10x3,05mts aprox
2	8	hierros cuadrados de 1" x 6mts
3	3	hierros cuadrados de 2" x 6mts
4	10	planchuelas de 10x10 cm x 1/8"
5	70	tornillos de 3" de largo para techo de chapa completos con arandela de goma
6	3	canaletas de 3mts de PVC para desagüe pluvial
7	2	embudos para canaletas
8	14	soportes metálicos para canaleta
9	1	esquinero de PVC
10	2	uniones de canaleta de PVC
11	2	tapas para embudo de PVC
12	2	tubos de descarga
13	2	codos de descarga
14	65	placas de yeso de 1,20mts x 2,40mts x 12,5mm aprox
15	22	perfiles solera, 28mm x 70mm x 28mm x 2,6mts de largo de chapa de acero cincada
16	65	perfiles montante, 35mm x 69mm x 30mm x 2,6mts de largo de chapa de acero cincada
17	550	tornillos T1
18	2550	tornillos T2
19	112	Kg. De masilla para yeso
20	223	mts de cinta papel-microperforada
21	160	Lts de enduido interior
22	16	M2 de lana de vidrio de 50mm de espesor
23	1	puerta de 2,05x0,80mts a izquierda, según planilla
24	1	puerta de 2,05x0,80mts a derecha, según planilla
25	1	puerta de 2,10x0,90mts a derecha, según planilla
26	8	Lts de esmalte directo sobre oxido, 3 en 1, color gris grafito (oscuro) opaco
27	24	Lts de pintura de imprimación al agua
28	1	extractor de pared de 30cm. De diámetro
29	40	Lts de pintura para cielorraso blanca
30	100	Lts de pintura al agua para interiores blanca
31	12	bolsas de pegamento cerámico
32	60	Kg de enduido plástico
33	2	perfiles U de aluminio pintado de negro de 2cmx2cmx6mts
34	8	M2 de cerámica simil piedra
35	180	ladrillos de campo
36	6	plafones Led redondos de empotrar, con calado de 18, 3cm de diámetro, con ala de 19,8cm, luz neutra o fría
37	45	Mts de bandejas plásticas para instalación eléctrica de 60x200mm
38	40	Ménsulas plásticas para bandejas de 200mm
39	10	trapecios tipo estribo "G" para bandejas de 200mm
40	250	tacos metálicos expansivos de 100mm
41	20	escudrias de fijación de 40x40mm, tipo Distrimet

42	25	uniones para ductos tipo Distrimet
43	150	bulones, tuercas y arandelas
44	14	tubos luz LED de 1,20 mts de 18W-2100 lumenes, luz neutra o fría con conexionado en un solo extremo
45	4	artefactos tubo luz 2x36 livianos con louver
46	140	fijaciones. Taco fisher N.º 8 + tornillo de acero 6mm x 40mm

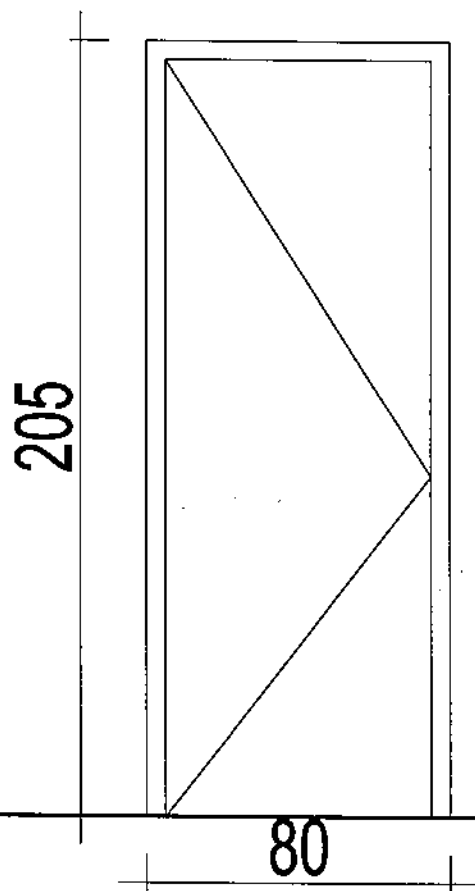
LA ENTREGA DEBERÁ REALIZARSE EN LA DIRECCIÓN ANDES 1611, DEPARTAMENTO DE MONTEVIDEO.

SE DEBERÁ ENTREGAR MUESTRA DEL ÍTEM N.º 34, DAR EN CERRO LARGO 823, SECTOR COMPRAS, CONTACTO LEONARDO.

CONSULTAS TÉCNICAS CON EL ARQUITECTO DANIEL VASQUES, TEL: 152 9052.

CONDICIONES DE CONTRATACIÓN:

- 1) No cotizar artículos de los que no se tenga inmediata disponibilidad.
- 2) Cotizar: **CRÉDITO 30 DÍAS.**
- 3) Plazo de recepción **EXCLUYENTE** de ofertas **20/03/2019 HORA 15:00hs** No se valorarán las ofertas presentadas fuera de este plazo.
- 4) Cotizar en **Moneda Nacional, precio unitario sin impuestos y total IVA incluido (especificar tasa correspondiente).** En caso que el monto de los impuestos no se encuentre especificado, se considerará que el precio cotizado los incluye.
NO SE ACEPTARÁ COTIZACIÓN EN MONEDA EXTRANJERA.
- 5) Especificar plazo de mantenimiento de oferta.
- 6) Los plazos para hacer efectivo el pago comenzarán a correr a partir de la fecha de la factura.
- 7) El pie de imprenta de la factura deberá encontrarse vigente.
- 8) La Empresa a la hora de adjudicar deberá estar "Activa" en RUPE.
- 9) **LAS OFERTAS SE RECIBEN SOLO POR APERTURA ELECTRÓNICA online a www.comprasestatales.gub.uy CONSULTAS SE REALIZAN POR EL TEL 2900 7607 - 152 9039 O por correo electrónico a inr-proveeduria@minterior.gub.uy**
- 10) **LAS ENTREGAS DE LAS MERCADERÍAS DEBERÁN SER DENTRO DE LOS 5 DÍAS HÁBILES (salvo acuerdo).**
- 11) **La Empresa sin excepciones deberá especificar:** Razón Social, Número de R.U.T., Domicilio, Nombre de Contacto, Teléfono, correo electrónico.



C01 - PUERTA BATIENTE

CANTIDAD: 1 IZQUIERDA

MARCO: ESCUADRÍA

HOJA: MARCO PERIMETRAL ÁLAMO 35x50mm.

CON RELLENO CELULÓSICO ENCHAPADO

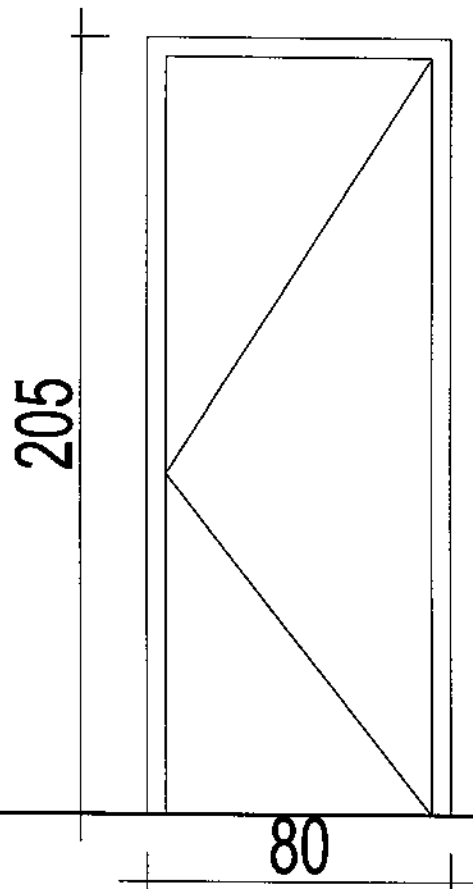
DURABOARD e=3,2mm AMBAS CARAS

HERRAJES: POMO

3 POMELAS

TERMINACIÓN: 2 MANOS DE ESMALTE

SINTÉTICO



C02 - PUERTA BATIENTE

CANTIDAD: 1 DERECHA

MARCO: ESCUADRÍA

HOJA: MARCO PERIMETRAL ÁLAMO 35x50mm.

CON RELLENO CELULÓSICO ENCHAPADO

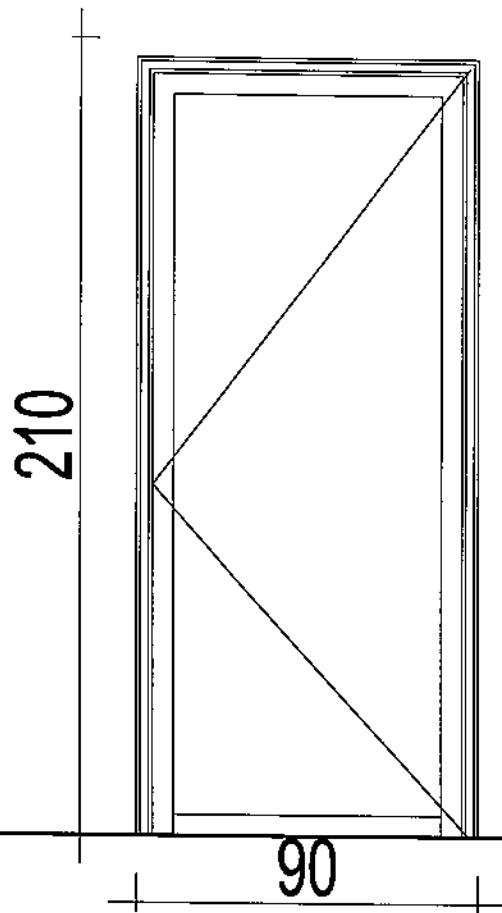
DURABOARD e=3,2mm AMBAS CARAS

HERRAJES: POMO

3 POMELAS

TERMINACIÓN: 2 MANOS DE ESMALTE

SINTÉTICO



METAL EXTERIOR,

M01 - PUERTA BATIENTE

CANTIDAD: 1 DERECHA

**MARCO PERFILES DE HIERRO
CHAPA DE METAL PARA SEGURIDAD
HERRAJES: MANIJA TIPO ALA DE AVIÓN
3 POMELAS
CERRADURA DE SEGURIDAD
TIPO STAR
TERMINACIÓN: ESMALTE TRES EN UNO
COLOR GRIS METALICO**