

**SOLICITUD DE  
ARTICULOS-MATERIALES Y/O SERVICIOS**

N° de Pedido

Prog.	01	Nombre de la Oficina	Dirección General de Control de Inocuidad Alimentaria
U.E.	09		

HACER EL FAVOR DE LLENAR ESTA SOLICITUD A MAQUINA

Código	Nombre del Art. o Servicios	Cantidad	Especificaciones – características y/o medidas
	<b>Estructura con rodillos para salida de valijas del escáner</b>	3	<b>Según adjunto</b>
			<b>Lugar de entrega; 2 en puerto Montevideo y 1 en puerto Colonia.</b>
	<b>Estructura con rodillos para entrada de valijas del escáner</b>	2	<b>Según adjunto</b>
			<b>Lugar de entrega; 1 en puerto Montevideo y 1 en puerto Colonia.</b>
			<b>La empresa adjudicada deberá rectificar las medidas del esquema</b>

Necesidades de tiempo de entrega 30 días

Motivo de la necesidad: \_\_\_\_\_

*Q.F. Mauro Rettich*  
Directora Gral. de Control  
de Inocuidad Alimentaria  
MGAP

Fecha del pedido	<b>19</b>	<b>11</b>	<b>2018</b>
------------------	-----------	-----------	-------------

PASADO AL SICE

FIRMA

SELLO

**DEPARTAMENTO DE PROVEEDORES**

Proveedor: \_\_\_\_\_

Monto Total ESTIMADO \$ \_\_\_\_\_

remisión cotización			
---------------------	--	--	--

Firma

**CONTABILIDAD Y FINANZAS**

SI		Fondo Rotatorio		Gastos	
NO					

N° SIIF	AFECCIÓN					Compromiso					Obligación				

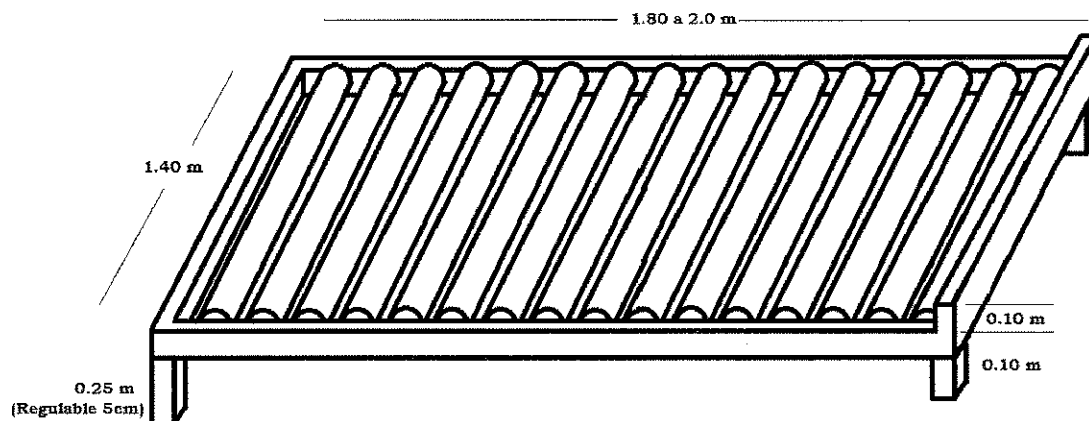
Firma del Contador

### Salida de valijas

Estructura en tubo cuadrado de 5cm por 5cm de acero galvanizado de 1.80m a 2.0 m largo por 1.4m ancho y 0.25m de altura regulable en 0.05m en altura al frente y 0.10m altura fija al final.

Rodillos en acero galvanizado de 2pulg. de diámetro exterior y 3mm de espesor de pared aprox. montados en bujes de nylon o teflón con guardapolvo. Separación entre rodillos de 3cm.

Tope final para valijas en caño rectangular de acero galvanizado de 10cm de altura



### Entrada de valijas

Estructura en tubo cuadrado de 5cm por 5cm de acero galvanizado de 1.20m a 1.50m de largo por 1.4m ancho y 0.35m de altura fija al frente y 0.25m altura regulable al final.

Rodillos en acero galvanizado de 2pulg. de diámetro exterior y 3mm de espesor de pared aprox. montados en bujes de nylon o teflón con guardapolvo. Separación entre rodillos de 3cm.

