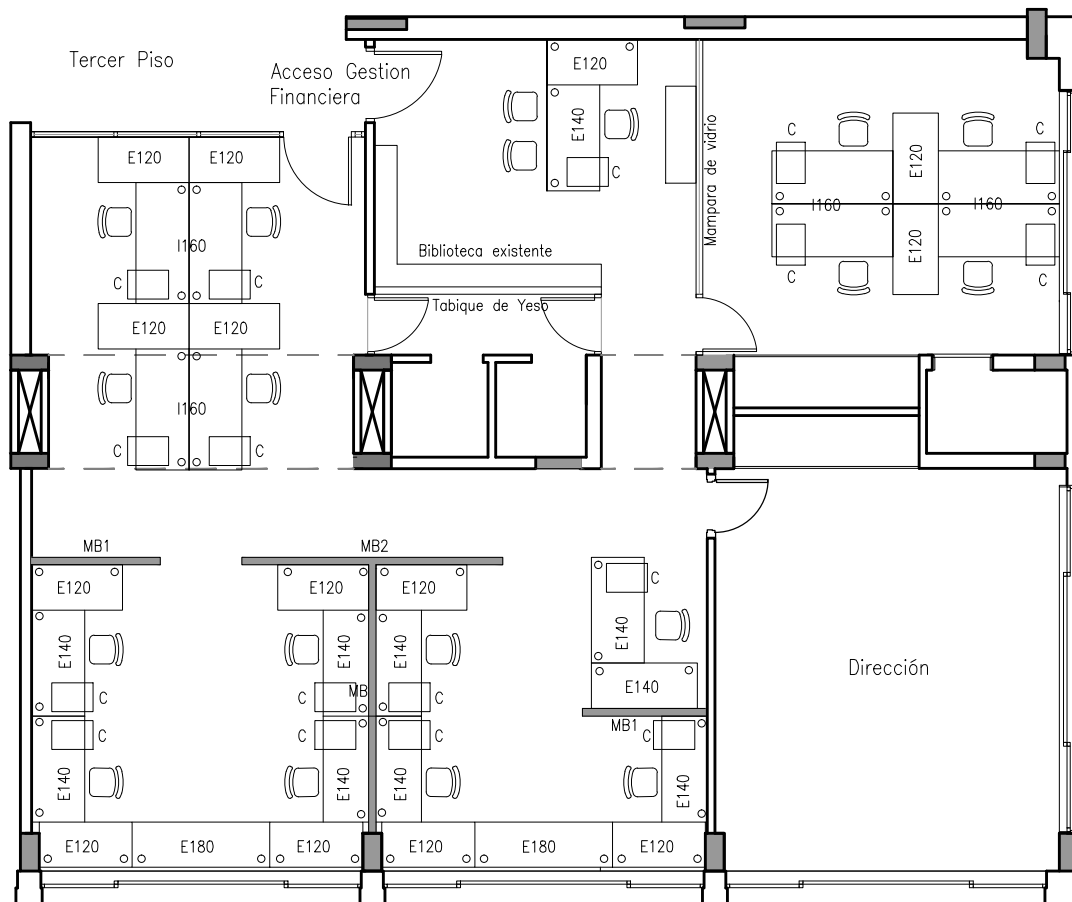


PROYECTO DE MOBILIARIO
GESTIÓN FINANCIERA - SISTEMAS
SEPTIEMBRE 2017



PLANTA DISTRIBUCIÓN DE MOBILIARIO



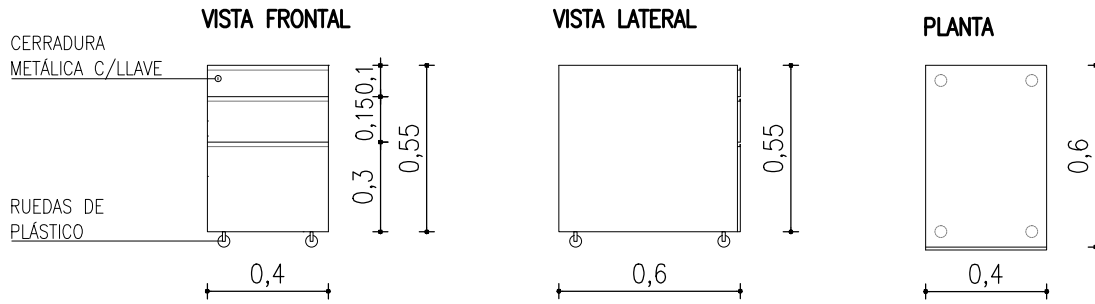
REF	TIPO	CANTIDAD
I160	ISLA DE TRABAJO (1.4 x 1.6 x 0.75m)	4
E120	ESCRITORIO ANEXO (0.60 x 1.20 x 0.75m)	14
E140	ESCRITORIO TIPO (0.60 x 1.40 x 0.75m)	10
E180	ESCRITORIO GRANDE (0.60 x 1.80 x 0.75m)	2
C	CAJONERA (0.4 x 0.6 x 0.55m)	17
MB	MAMPARA BAJA	-

total=30

OBSERVACIONES:
NO SE SOLICITA PRESUPUESTO POR MAMPARAS BAJAS

C

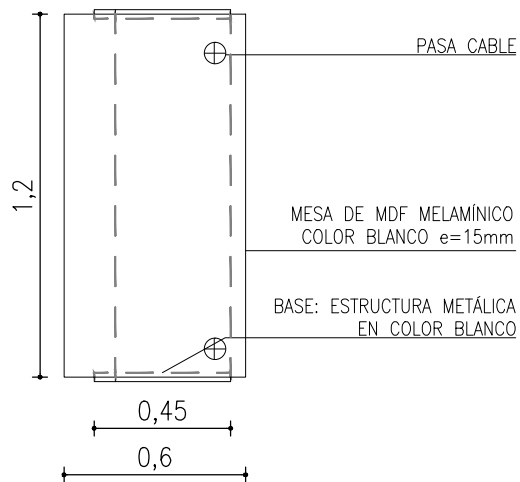
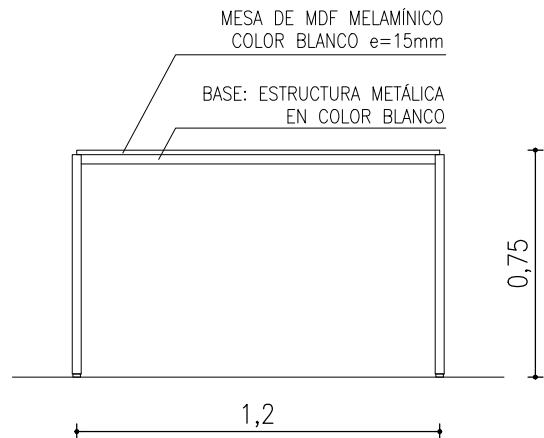
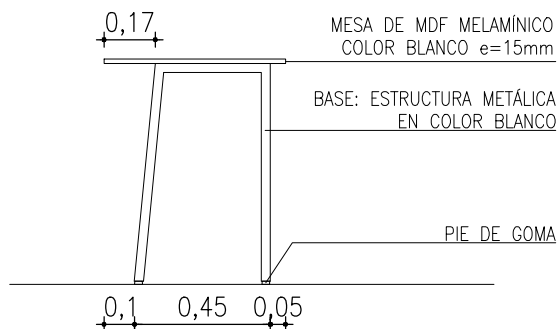
CAJONERA (0.4 x 0.6 x 0.55m)

**NOTA:**

MATERIAL MDF COLOR BLANCO

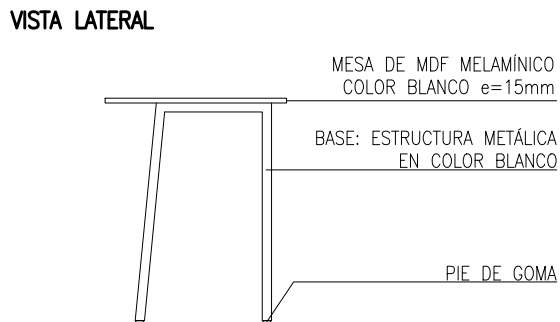
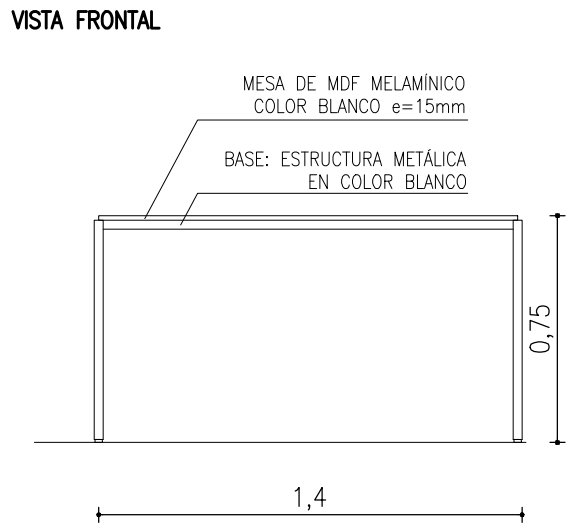
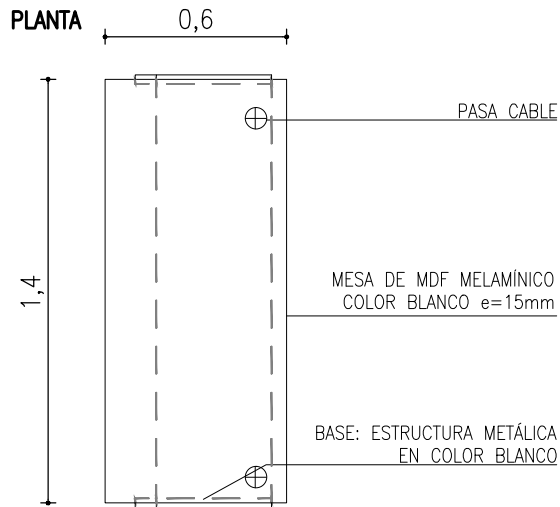
E120

ESCRITORIO ANEXO (0.60 x 1.20 x 0.75m)

PLANTA**VISTA FRONTAL****VISTA LATERAL**

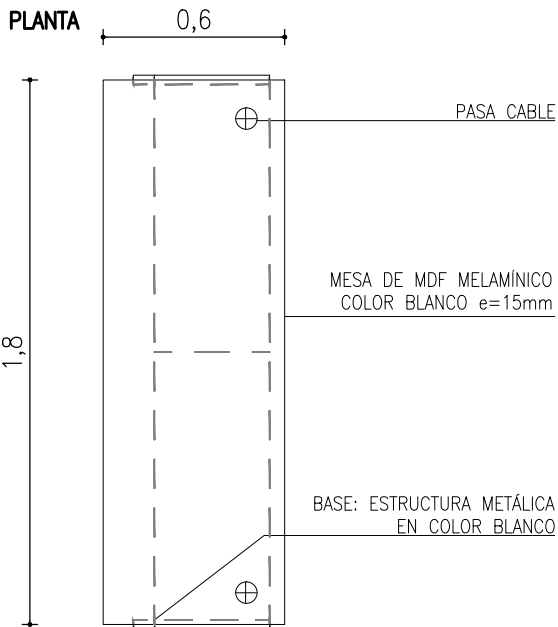
E140

ESCRITORIO TIPO (0.60 x 1.40 x 0.75m)

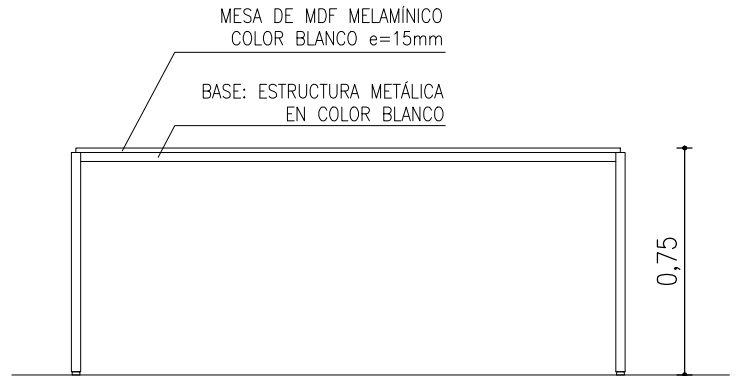


E180

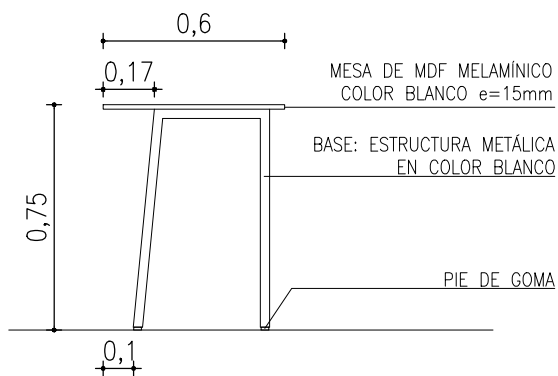
ESCRITORIO GRANDE (0.60 x 1.80 x 0.75m)



VISTA FRONTAL



VISTA LATERAL



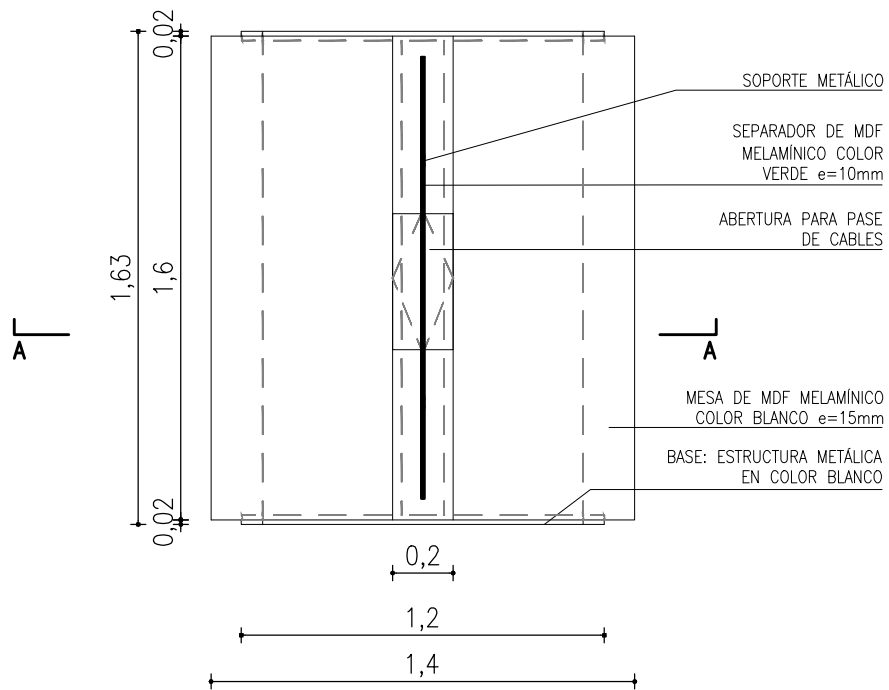
I160

ISLA DE TRABAJO (1.4 x 1.6 x 0.75m)

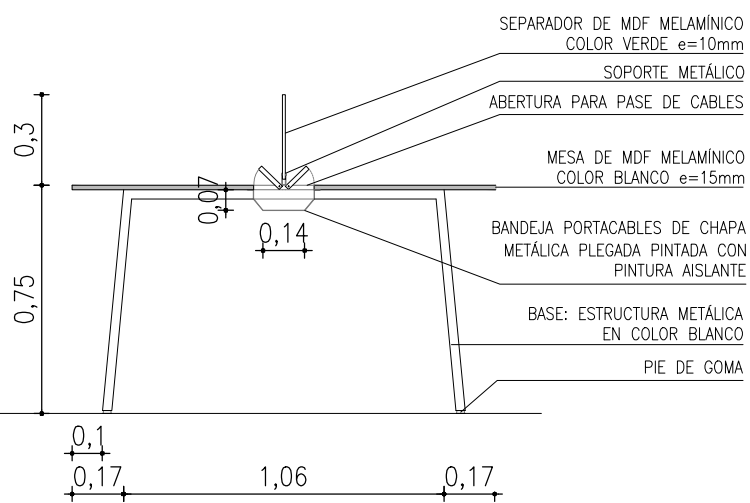
DETALLE

NOTA:
EL MODO DE SUJECIÓN DE LA ABERTURA PARA PASE DE CABLES ES MERAMENTE ILUSTRATIVO, EL MISMO PUEDE SER MODIFICADO SEGÚN CRITERIO DE LA EMPRESA, EL CUAL QUEDARÁ SUJETO A APROBACIÓN DEL MEC

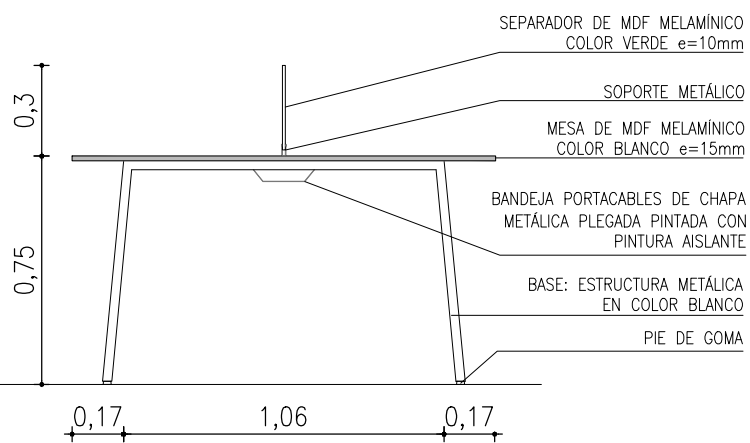
PLANTA



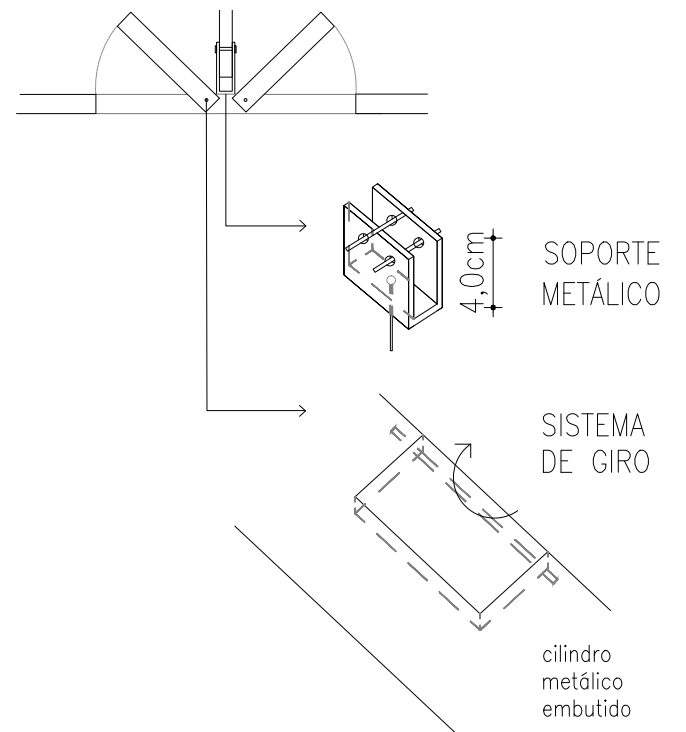
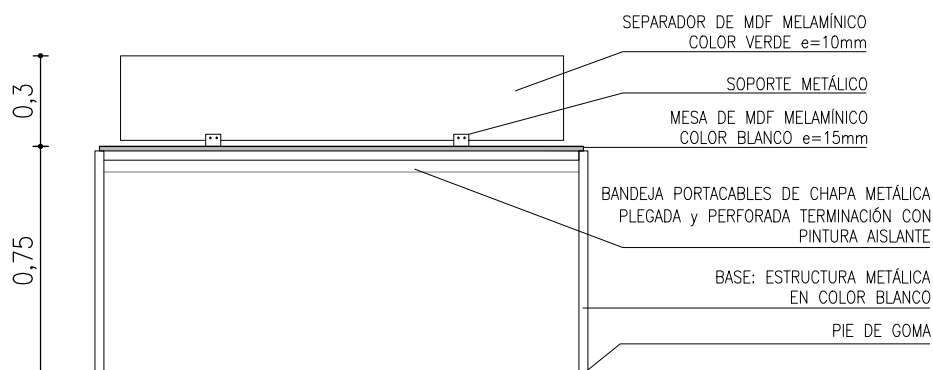
CORTE A



VISTA LATERAL



VISTA LATERAL



DEPARTAMENTO DE OBRAS Y SERVICIOS

Sección Técnica

Fecha: 26/09/2017
Lámina: 5

Equipo de trabajo:

Arq. Nicolás Vignolo
Pablo Acosta - Valentina Bico

Escala: 1/25

Ubicación: Reconquista 535 - Padrón 4302
Piso u oficina: 3er Piso - Gestión Financiera
Contenido: Mobiliario I160
Observaciones: Las medidas se rectificaran en obra.





TIPO	Silla similar a la imagen, con posabrazos.
TERMINACION	Asiento y respaldo tapizados en simil cuero color negro.
INTERIOR	Interior de asiento en madera multilaminada 10mm, con espuma de poliuretano de alta densidad.
ESPECIFICACIONES	Respaldo de altura media y asiento regulable a gas. Base giratoria con cinco radios de acero y ruedas dobles.
NOTAS	Se valorará que las sillas ofertadas soporten cargas mayores a 120 kg.



TIPO	Silla similar a la imagen.
TERMINACION	Asiento y respaldo tapizados en tela color negro. Estructura metálica pintada.
NOTAS	Las empresas interesadas en cotizar deben pasar por el Departamento de Obras y Servicios del MEC para entregar muestras y catálogos de lo cotizado.