



PRESIDENCIA  
REPUBLICA ORIENTAL DEL URUGUAY  
OFICINA DE PLANEAMIENTO Y PRESUPUESTO  
ÁREA DE COMPRAS Y CONTRATACIONES ESTATALES

SICE  
Manual de Instalación



## Instalación del SICE

### Requerimientos de instalación

- Un PC en red con Explorer instalado
- Acceso a la base de datos del SICE/CGN
- Acceso al servidor WEB de la UE
- URL del SICE asociada a la UE
- No se requiere salida a Internet

Se instala a través de una página Web asociada a la Unidad ejecutora, cuya nomenclatura es la siguiente <http://webserver/sice/sice.htm>.

Para el ministerio del interior <http://webserver/sice/sicemi.htm>

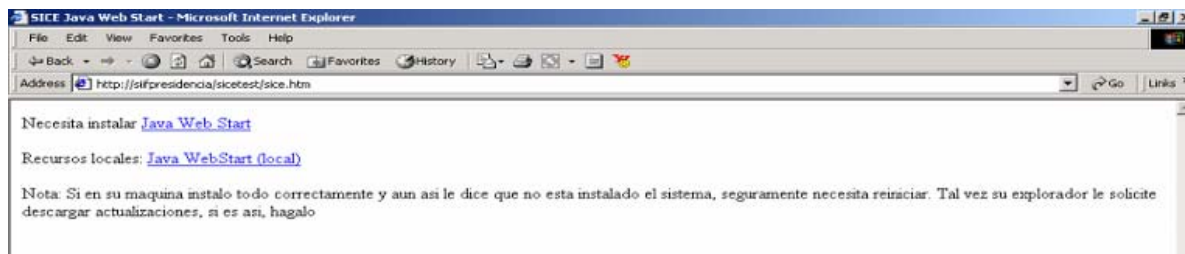
**Nota:** webserver es el número IP del servidor de SIIF de su Unidad Ejecutora.

Cada Unidad Ejecutora tiene un servidor Web de donde se descargarán los programas necesarios para realizar la instalación del SICE.

La página detecta automáticamente los componentes ya instalados.

### Pasos para la instalación

1. Abrir el navegador y situarse en la página mencionada anteriormente
2. Descarga e instalación de Java Web Start (local). En la siguiente figura se muestra el look de la página.



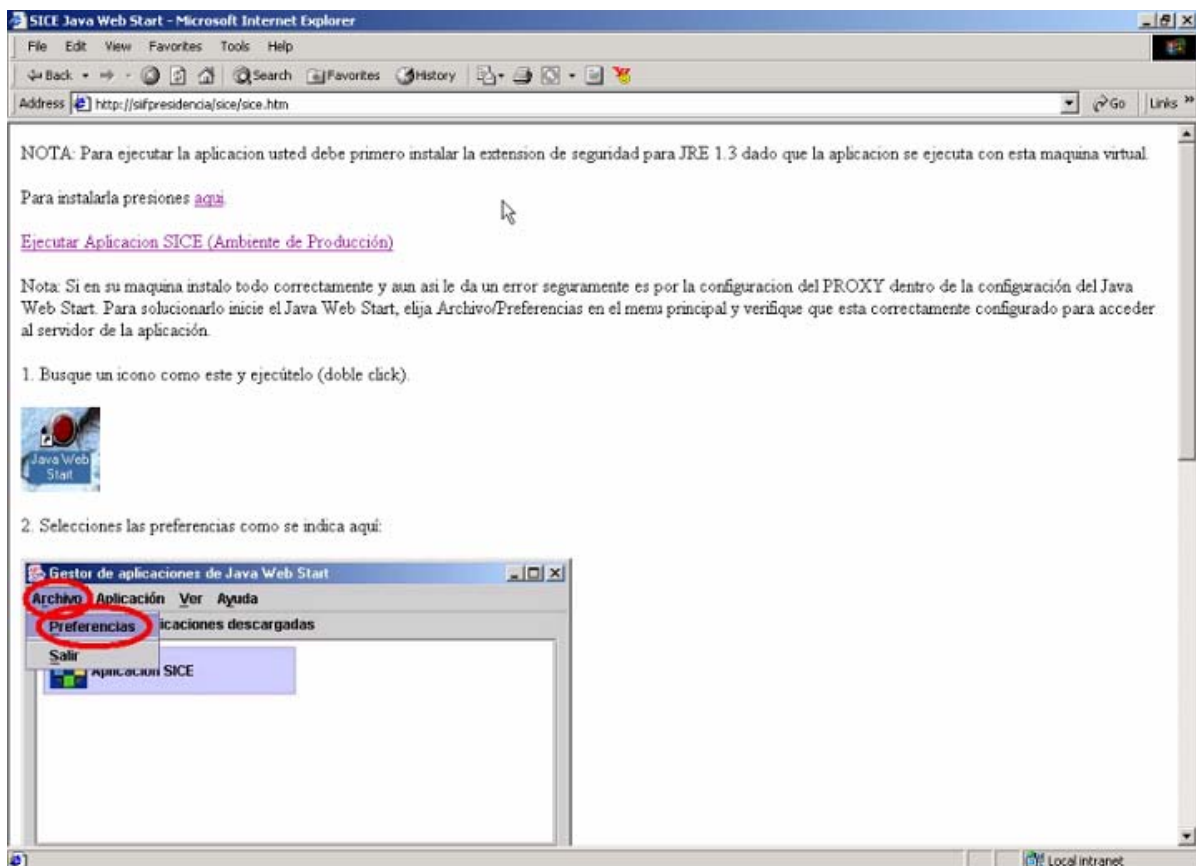


Se puede descargar directamente (clic izquierdo), o salvar en el disco el programa de instalación (clic derecho).

Ejecutar el programa de instalación de Java Web Start siguiendo los sencillos pasos que el propio instalador le indique.



Recargar la página de instalación del SICE, la cual se vera de la siguiente manera.



¡Error!



Para instalar las extensiones de seguridad debe presionar el botón que dice “aquí”

Para ejecutar el SICE debe presionar el botón “Ejecutar aplicación SICE (Ambiente de Producción)”

Si todo funciona bien deberá ver la pantalla de inicio de SICE

Login SICE

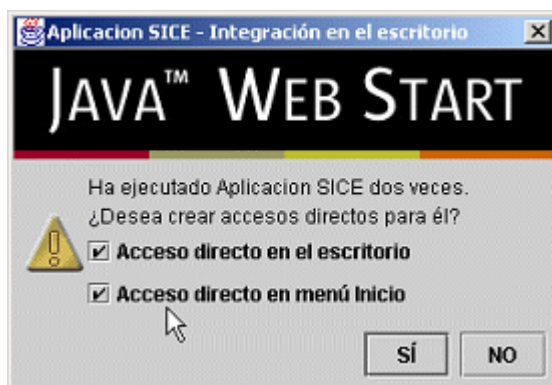
Usuario:

Contraseña:

Aceptar Cancelar Olvidé mi contraseña

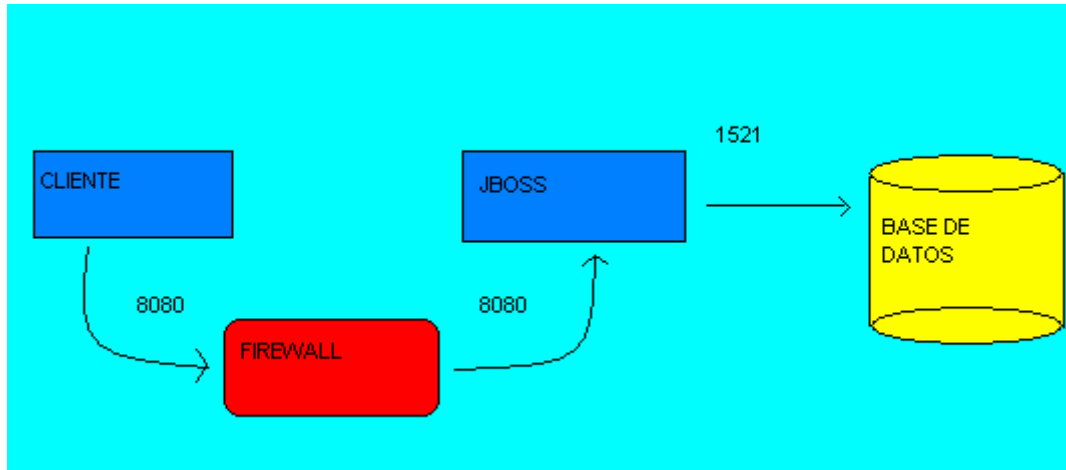
Luego de ejecutar el SICE por segunda vez podrá crear un acceso directo en el escritorio o en el menú de inicio.

Esta opción podrá marcarla en la siguiente pantalla.





### Configuración puertos



Los puertos para la comunicación del SICE son los siguientes:

- 1.- Desde cada cliente (residen en cada UE) hacia el JBOSS (reside en CGN) la comunicación se realiza a través de un firewall (reside en CGN) por medio del puerto 8080.
- 2.- Desde el JBOSS hacia la base de datos la comunicación se realiza a través del puerto Oracle por defecto (1521).