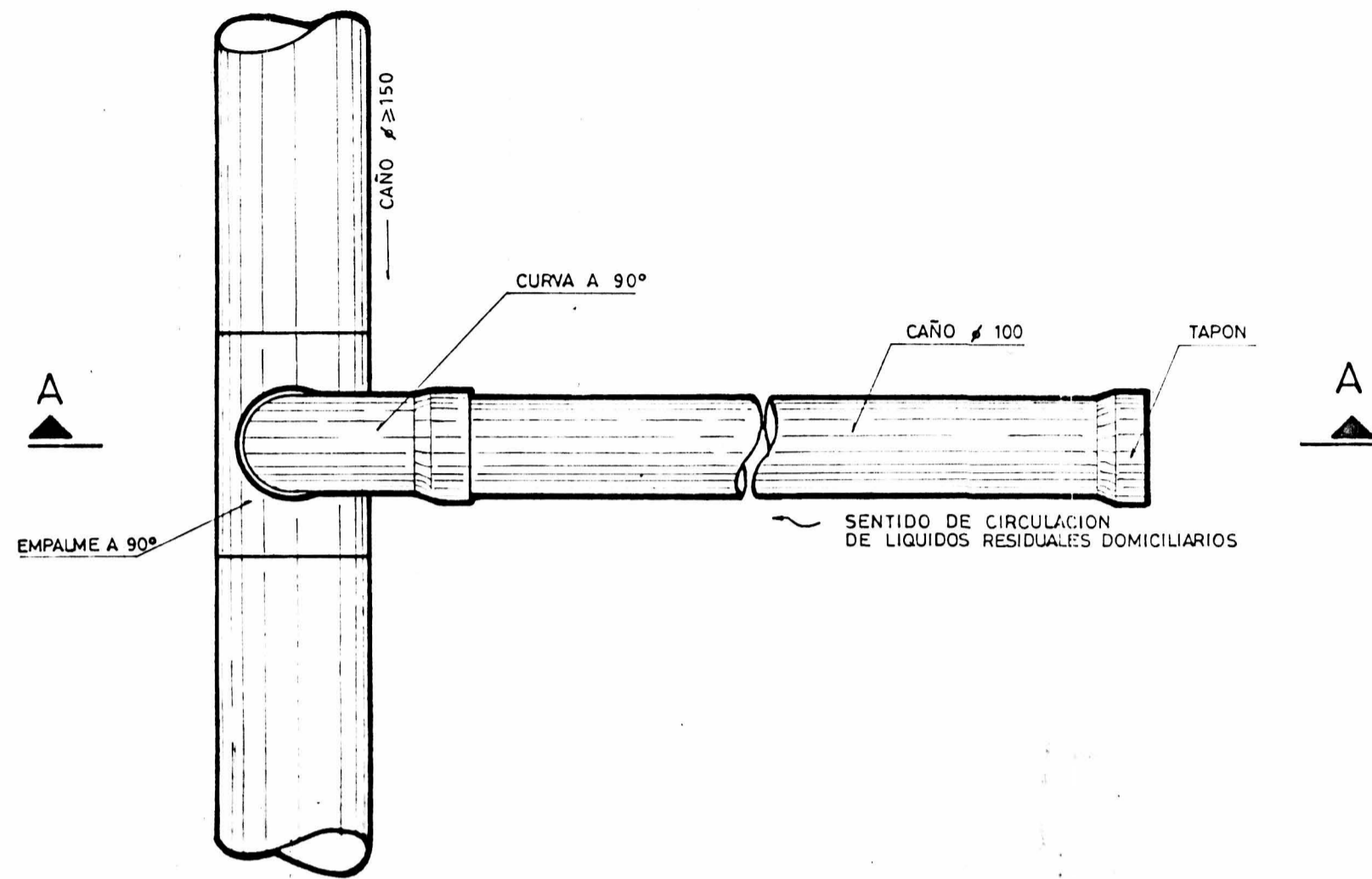
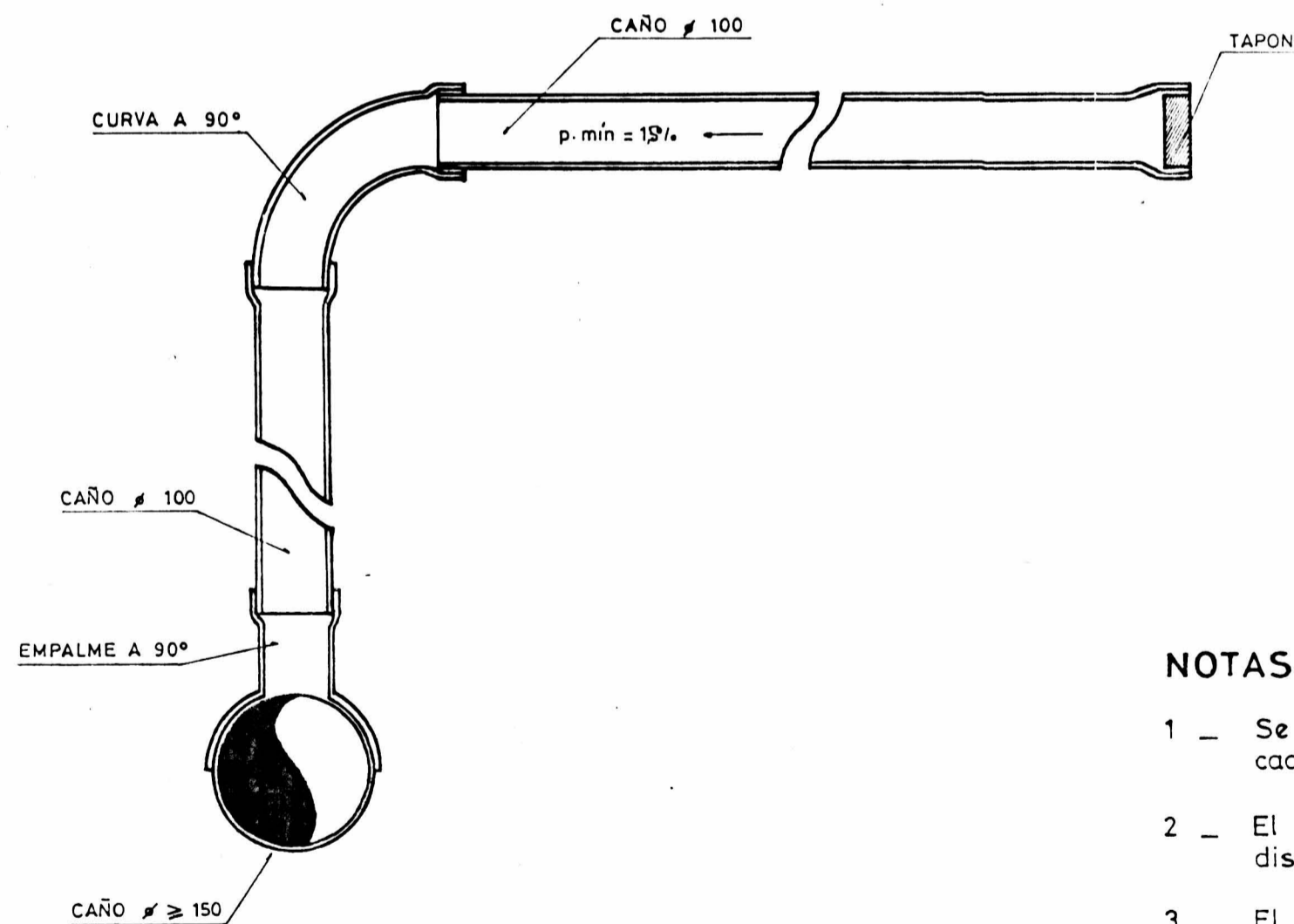


PLANTA
escala : 1:10

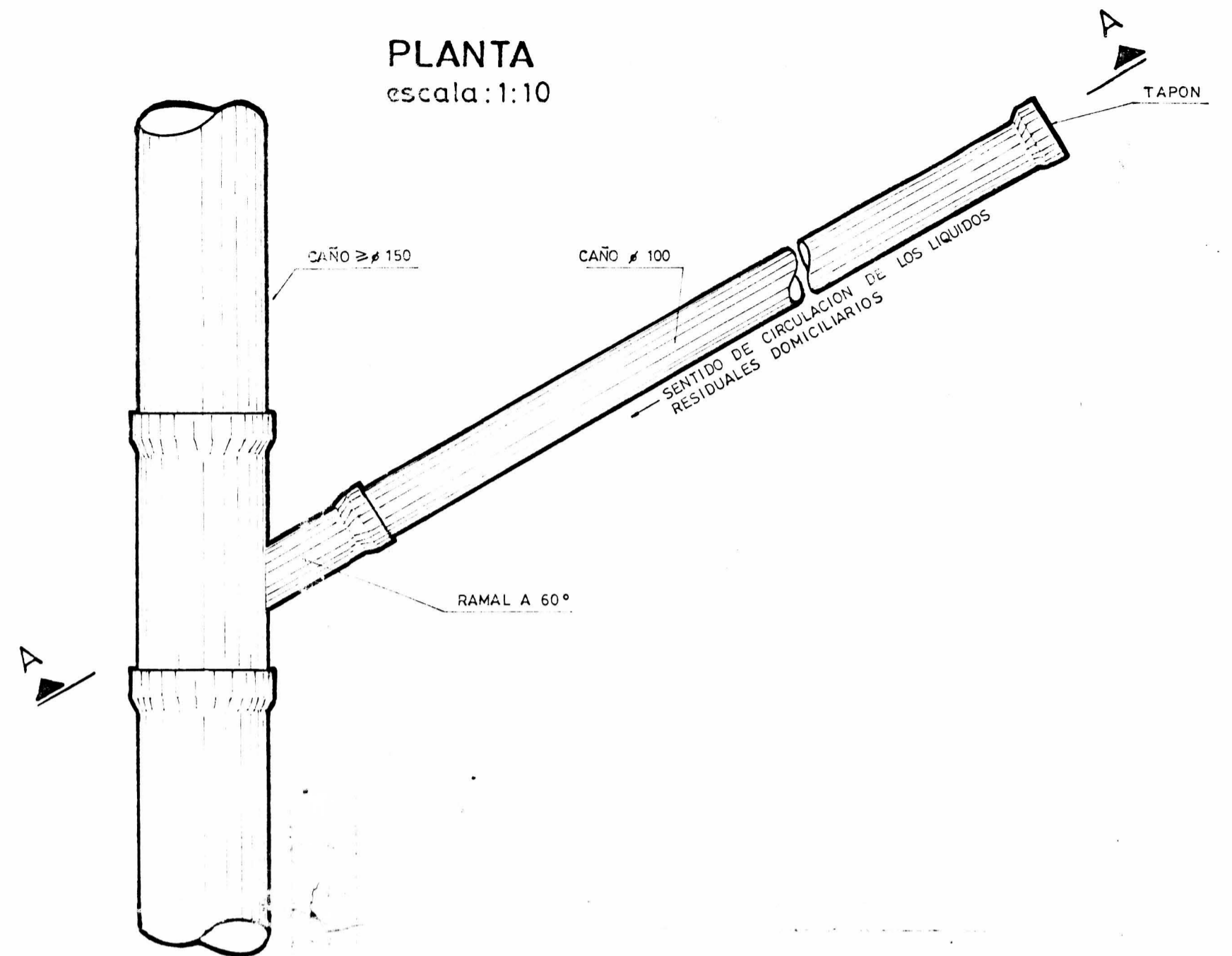


CORTE A-A
escala : 1:10

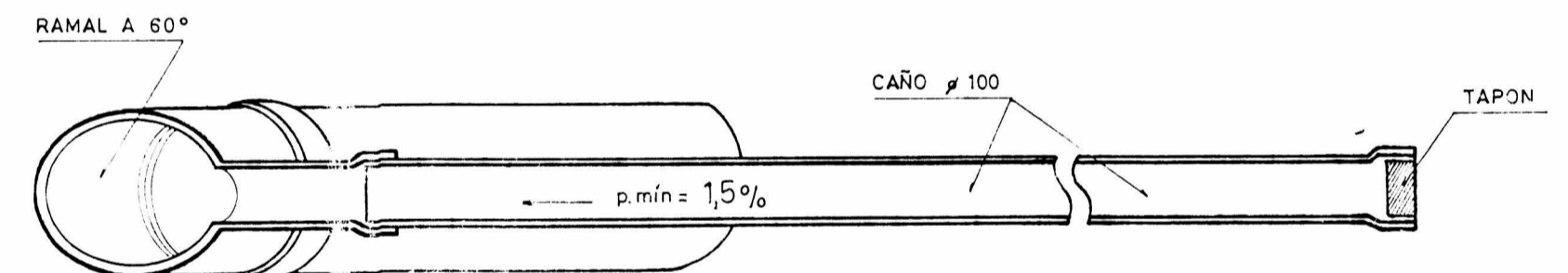


VARIANTE

PLANTA
escala : 1:10



CORTE A-A
escala : 1:10



NOTAS

- 1 - Se construirá un ramal de conexión $\phi 100$ para cada vivienda.
- 2 - El ramal se construirá hasta la vereda a una distancia de 0.50m de la línea de propiedad.
- 3 - El ramal deberá tener a los 0.50m de la línea de propiedad, una profundidad mínima de 0.50, y máxima de 1.00m. Esta profundidad dependerá de la instalación interna de cada vivienda.
- 4 - El tipo de ramal para conexión a construir dependerá de la profundidad del colector.

		ADMINISTRACION DE LAS OBRAS SANITARIAS DEL ESTADO	
		PLANO GENERAL	
		PLAN DE OBRAS MUNICIPALES II	
DEPARTAMENTO TECNICO		AMPLIACION DE LA RED DE ALCANTARILLADO CONEXION DOMICILIARIA	
GERENTE <i>[Signature]</i>		INGENIERO <i>[Signature]</i>	DIBUJANTE <i>[Signature]</i>
UNIDAD EJECUTORA		INGENIERO	JULIO 1990
		ASISTENTE TECNICO	ESCALA : 1:10
JEFE <i>[Signature]</i>		JEFE DIBUJO Y ARCHIVO <i>[Signature]</i>	3 0 8 9 4