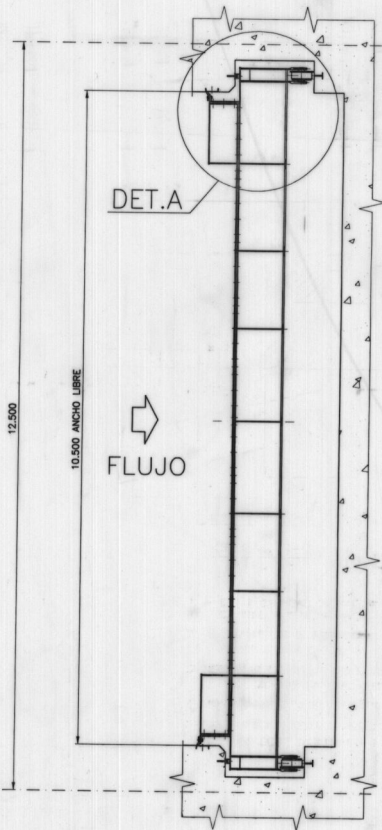
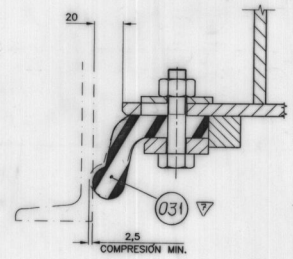


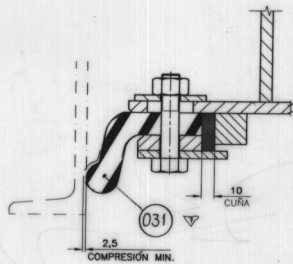
SECCIÓN LATERAL
ESC. 1:50



PLANTA BAJA
ESC. 1:50

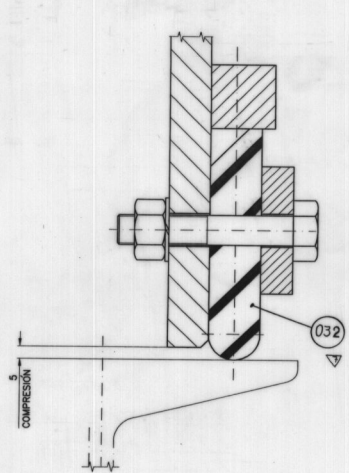


VÁLIDO PARA VANO ENTRE 10.500 E 10.510mm



SELLADO LATERAL
ESC. 1:2

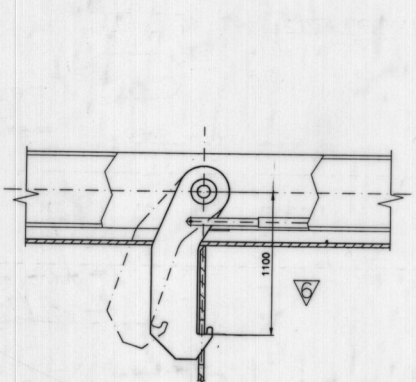
VÁLIDO PARA VANO ENTRE 10.510 E 10.520mm



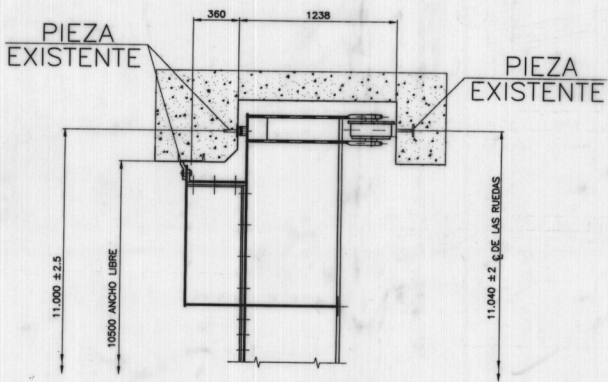
SELLADO INFERIOR
ESC. 1:1

OBS. PARA EL COMPUERTA DETALLES VER PLANOS :

- Nº 5.03/PM/001
- 5.03/PM/002
- 5.03/PM/003
- 5.03/PM/004
- 5.03/PM/005
- 5.03/PM/038
- 5.03/PM/050



DETALLE DEL ACOPLAMIENTO
(S/E)



DETALLE - A
ESC. 1:10

ONDE NÃO INDICADO, APLICAR TOLERÂNCIAS DA NORMA ENG. PI-027

PROTEÇÃO ANTICORROSIVA	
ESPECIF. TÉC. Nº	
PINTURA	<input checked="" type="checkbox"/> SIM <input type="checkbox"/> NÃO
ESQUEMA	<input type="checkbox"/>
ÁREA	<input type="checkbox"/>

11.11.87	7	ACRESC. POSICION DE LA BOMBA	ZANQUI	BOYAN
04.11.93	6	REV. INT. MEP COORDINAD	JOÃO	BORTOLIN
05.10.93	5	REV. INT. MEP COORDINAD		
09.09.93	4	REV. INT. MEP COORDINAD DE LOS SELLADOS	VIRGINIA	BORTOLIN
13.08.93	3	POSICION DE EL SELLADO LATERAL Y COTA 5085 P/3100		
07.04.93	2	REV. INT. MEP (GENERAL)		
	1	PRIMERA EDICIÓN		
FECHA	VERSION	MODIFICACIONES	VERIFICACION	APROBACION

U.T.E
RENOVACION PRESA
Y CENTRAL HIDROELECTRICA
Dr GABRIEL TERRA

COMPUERTA ATAGUIA SELLADO - ARREGLO GENERAL	Nº PLANO 5.03/PM/000/7
--	---------------------------

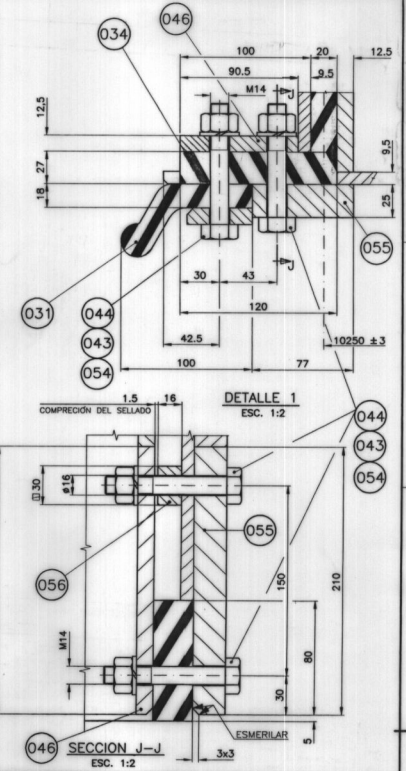
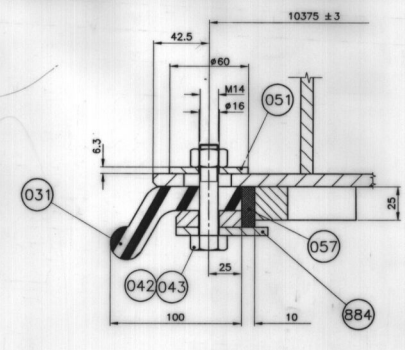
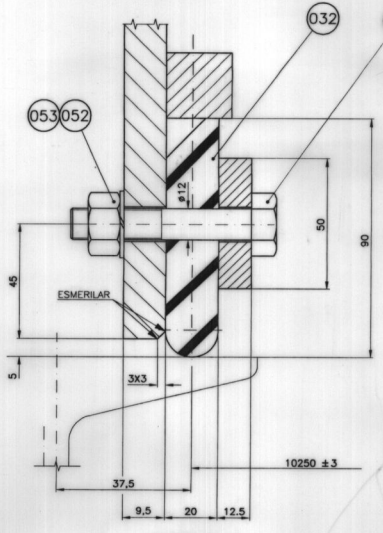
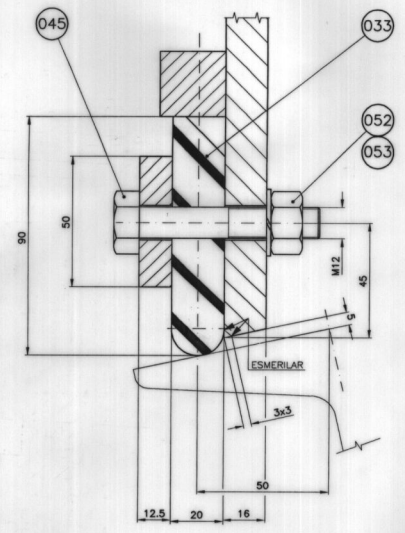
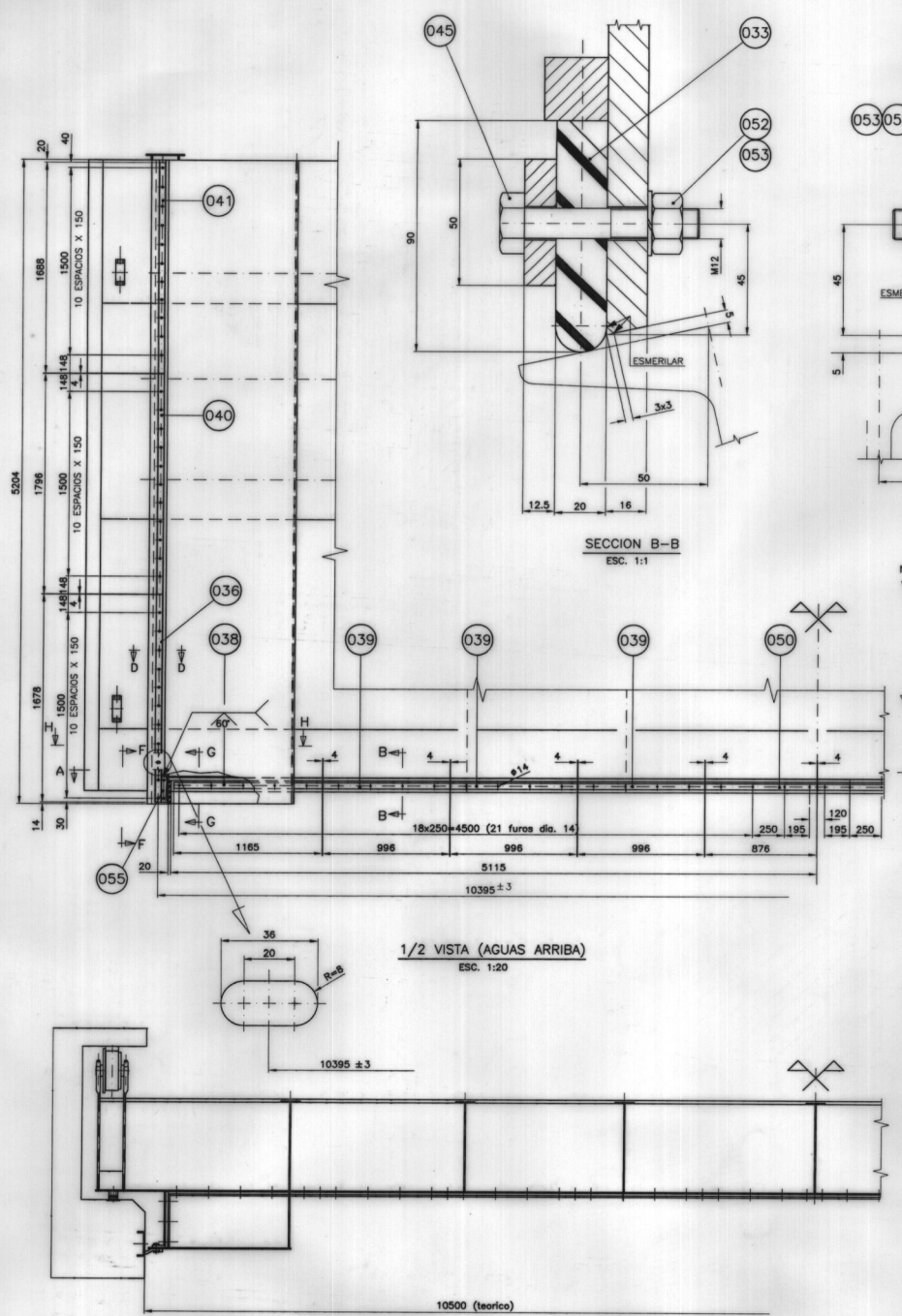
COMPORTA VERTEDOURO VEDAÇÃO - CONJUNTO	Nº FAB. H273.131.000 Fecha: 26-07-93
COORDINADOR: SPIE BATIGNOLLES-SACEEM	Escala: INDICADAS Firma: [Signature]

CONSORCIO Spie Batignolles . Saceem Neyric . Alstom - Jeumont	MECÁNICA PESADA S.A.
---	----------------------

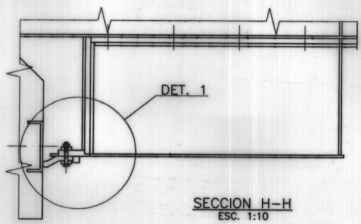
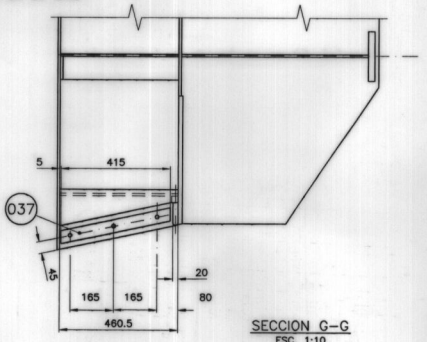
DOCUMENTO DE PROPIEDAD DE MECÁNICA PESADA S.A. PROHIBIDA A REPRODUÇÃO SEM AUTORIZAÇÃO

*-VER PLANO Nº 5.03/PM/001

OBS. PARA SELLADO DETALLES VER PLANO N 5.03/PM/050



- NOTAS:
- 1 - LAS ENMIENDAS SERAN MONTADAS CON UNA COMPRESION DE 1 HASTA 2mm
 - 2 - DETALLE DE LOS PRESAS SELLOS: VER PLANO 5.03/PM/050
 - 3-RECORTAR LA CHAPA DO DORSO EN LA MONTAJE PARA MONTAR LA REF. 034
 - 4-MONTAR LA REF. 884 A CADA 5 TORNILLO
 - 5-LAS FURACION DE LAS REF.031,036,040 e 041 SERAN EJECUTADAS EN LO SITIO



04.11.93	8	Modif.(MFP) COORD.CO.DS	JOAO	BORTOLIN
15.10.93	7	Modif.(MFP) COORD. BORTOLIN	JOAO	BORTOLIN
06.10.93	6	Modif.(MFP)ACRESSES REF.885 COORD. B4-S&L.DS.E3		
28.07.93	5	Modif.(MFP)SELLADO LATERAL COORD.AB.CO.5610.02.E13		
28.07.93	4	Modificacion - deslucamiento de el sellado		
PRIMERA EDICION				
FECHA	VERSION	MODIFICACIONES	VERIFICACION	APROBACION

U.T.E
RENOVACION PRESA
Y CENTRAL HIDROELECTRICA
Dr GABRIEL TERRA

COMPUERTA ATAGUA SELLADO - ARREGLO GENERAL	Nº PLANO 5.03/PM/005/8
COMPORTA VERTEDOURO VEDACAO - CONJUNTO	Nº FAB.: H273.131.005
COORDINADOR: SPIE BATIGNOLLES-SACEEM	Fecha: 26-07-93
	Escala: INDICADAS
	Firma: <i>[Signature]</i>

ONDE NÃO INDICADO, APLICAR TOLERANCIAS DA NORMA ENG. PI-027

PROTEÇÃO ANTICORROSIVA	ESPECIF. TÊC. Nº
PINTURA	<input checked="" type="checkbox"/> SIM <input type="checkbox"/> NÃO
ESQUEMA	<input type="checkbox"/>
ÁREA	<input type="checkbox"/>

DOCUMENTO DE PROPRIEDADE DE MECANICA PESADA S.A. PROIBIDA A REPRODUÇÃO SEM AUTORIZAÇÃO

SECTION A-A ESC. 1:20

*-VER PLANO Nº 5.03/PM/001