

1 2 3 4 5 6 7 8

A

B

C

D

E

F

A

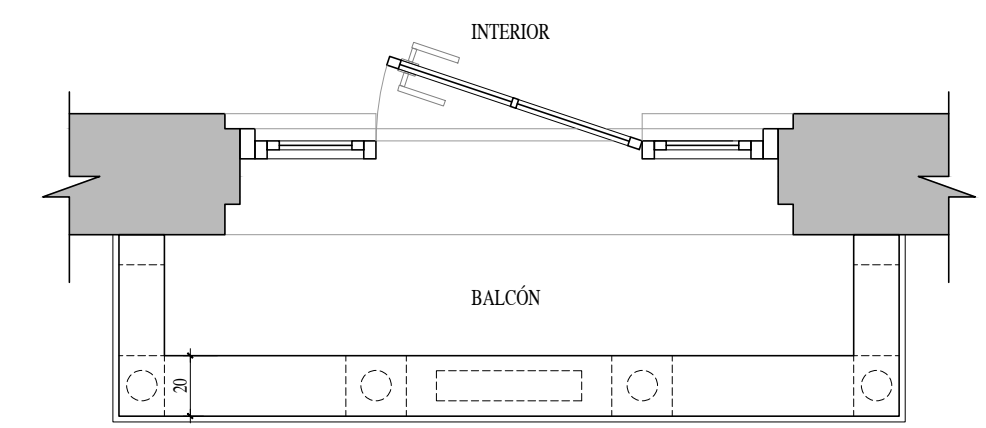
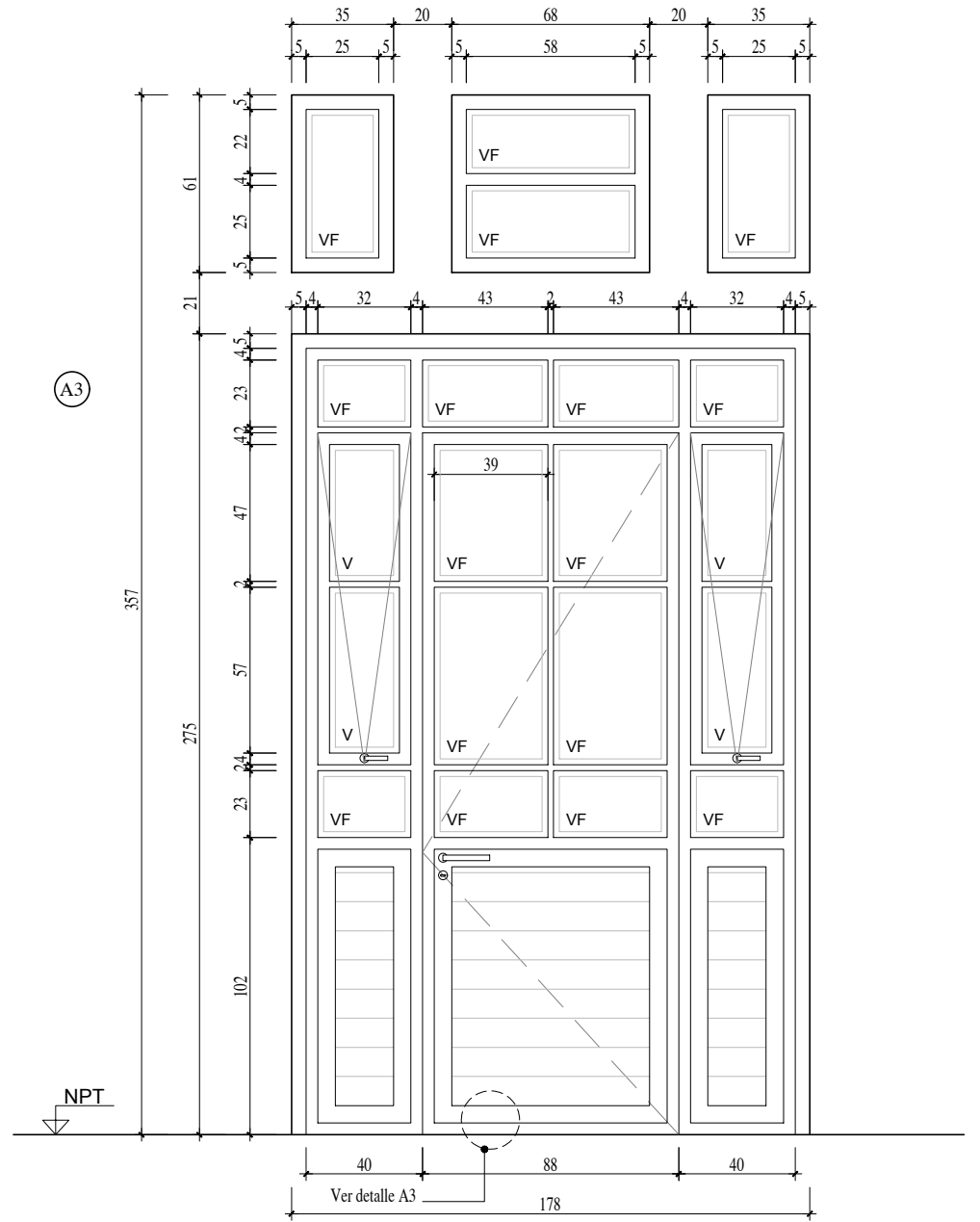
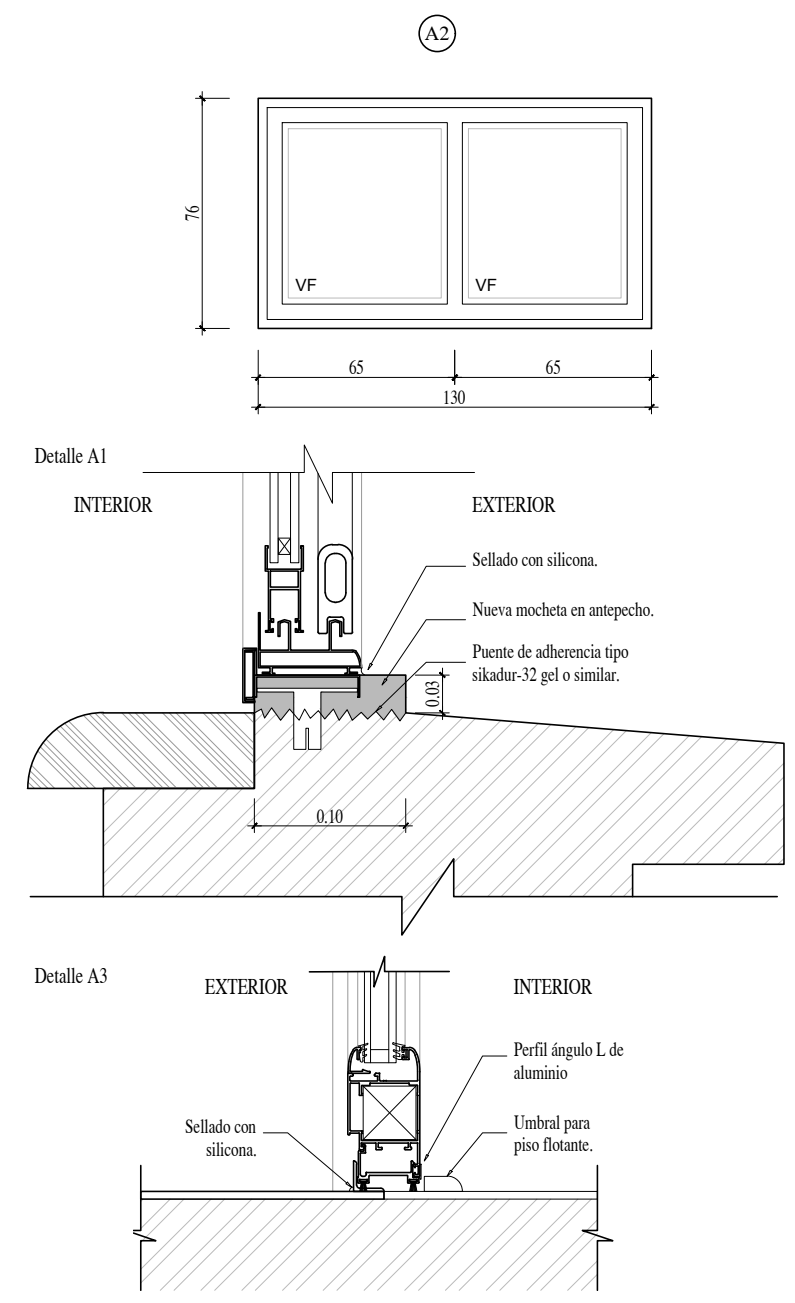
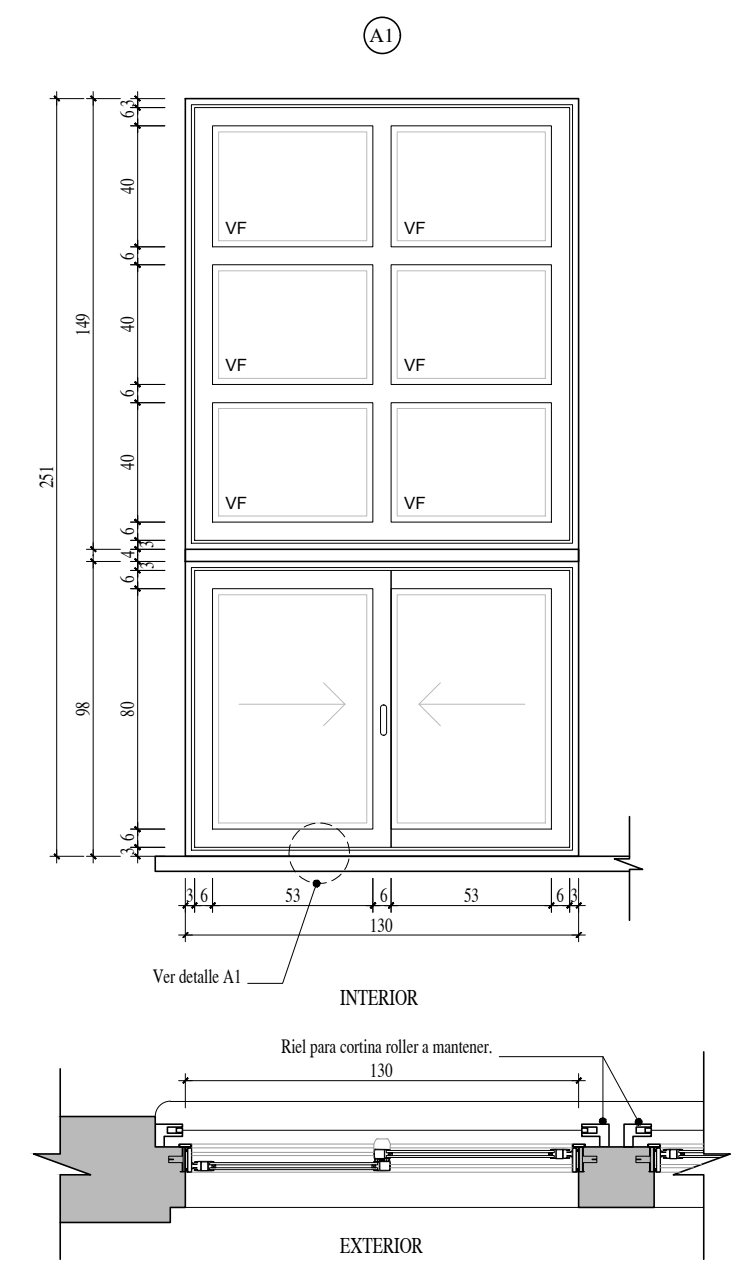
B

C

D

E

F



ALUMINIO			
TIPO	A01	A02	A03
CANTIDAD   UBICACIÓN	9   FACHADA	9   FACHADA	2   FACHADA CUAREIM
MODO DE ABRIR	CORREDIZA	FIJA	FIJA
MARCO	PREMARCO	NO	NO
	TIPO	SERIE GALA CR	SERIE GALA CR
	COLOCACIÓN	AMURADO CON GRAPAS	AMURADO CON GRAPAS
HOJA	CANTIDAD	2 HOJAS + 6 PAÑOS FIJOS	2 PAÑOS FIJOS
	MOVIMIENTO	CORREDIZA INFERIOR Y 6 PAÑOS FIJOS	VIDRIO FIJO
	ESTRUCTURA	ALUMINIO SERIE GALA CR	ALUMINIO SERIE GALA CR
	APERTURA		
TERMINACIÓN	ALUM. ANODIZADO A13 (UNIT 1076) COLOR AZUL	ALUM. ANODIZADO A13 (UNIT 1076) COLOR AZUL	ALUM. ANODIZADO A13 (UNIT 1076) COLOR AZUL
VIDRIOS	TIPO	DVH - VIDRIO DOBLE HERMÉTICO	DVH - VIDRIO DOBLE HERMÉTICO
	ESPESOR	4 + 9 + 6 mm	4 + 9 + 6 mm
HERRAJES	DE MOVIMIENTO	ALUMINIO O ACERO INOXIDABLE	ALUMINIO O ACERO INOXIDABLE
	DE CIERRE	Cierre tirador embutido lateral con posición abierto y cerrado (tipo a14 de maxor), term. metálico	
OBSERVACIONES	Todas las medidas se rectifican en obra	Todas las medidas se rectifican en obra	Todas las medidas se rectifican en obra

NOTAS:  
Las medidas se retificarán en obra

		DIBUJÓ	A.T. ALAN FELDKAMP	
	PLANIFICACIÓN Y EJECUCIÓN DE OBRAS CIVILES		COLABORÓ	
TEMA:	EX - IMPO CAMBIO ABERTURAS	DEPTO.: MONTEVIDEO LOCALIDAD: MONTEVIDEO	PROYECTISTA	ARQ. PAULO LECCHIO
CONTIENE:	ALBAÑILERÍA PLANILLA ABERTURAS	PLANO N°: PA 5848	JEFE DEPARTAMENTO	ARQ. SANDRA DE LEÓN
		SUSTITUYE:	SUB-GERENTE	ING. ALVARO VIGNOLO
			ARCHIVO: IMPO - Verlanas fechada CARPETA: TIC-MVD-EDIFICIO EX-IMPO-YXXXXX-CAMBIO DE ABERTURAS-PN6603-2018-G1	
			V° B°	FECHA:
				JULIO - 2018
			ESCALAS:	1:25 1:5
				A3

1 2 3 4 5 6 7 8