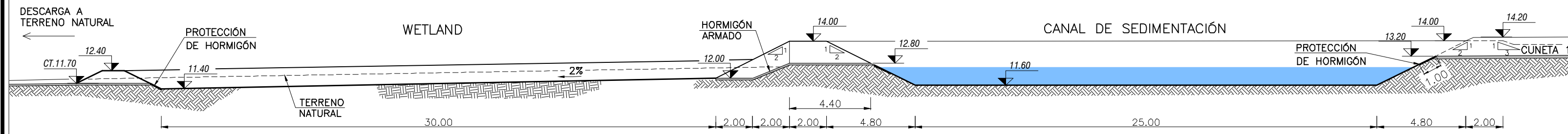


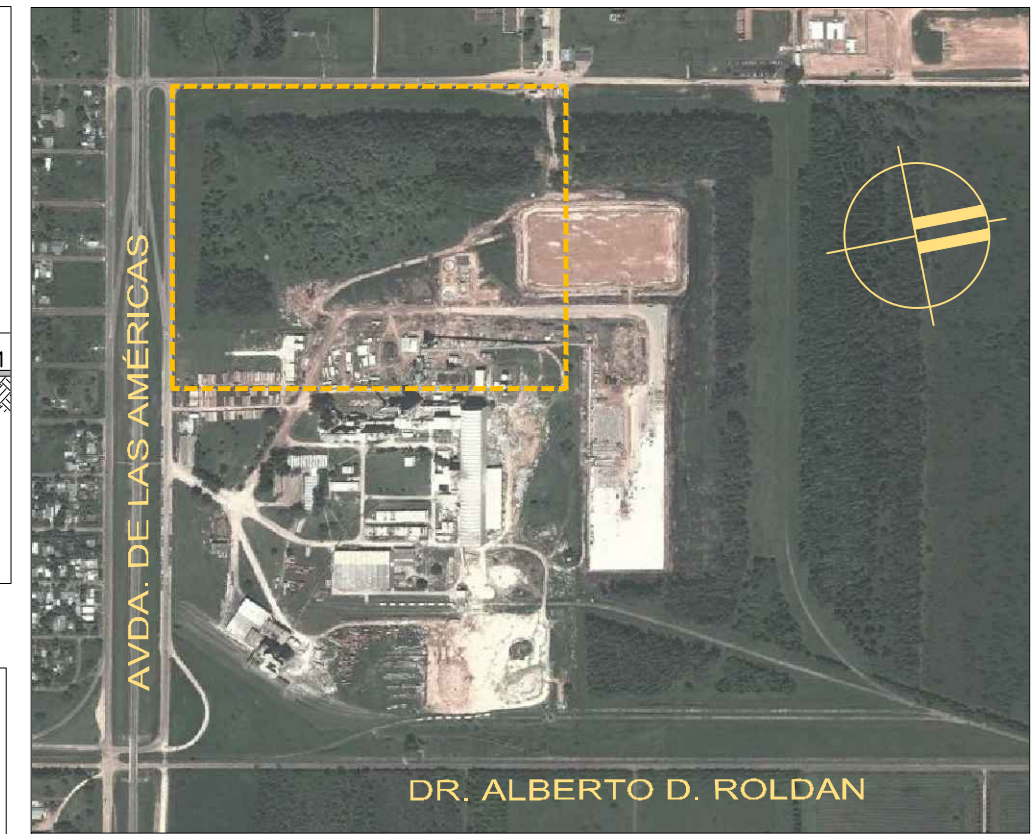
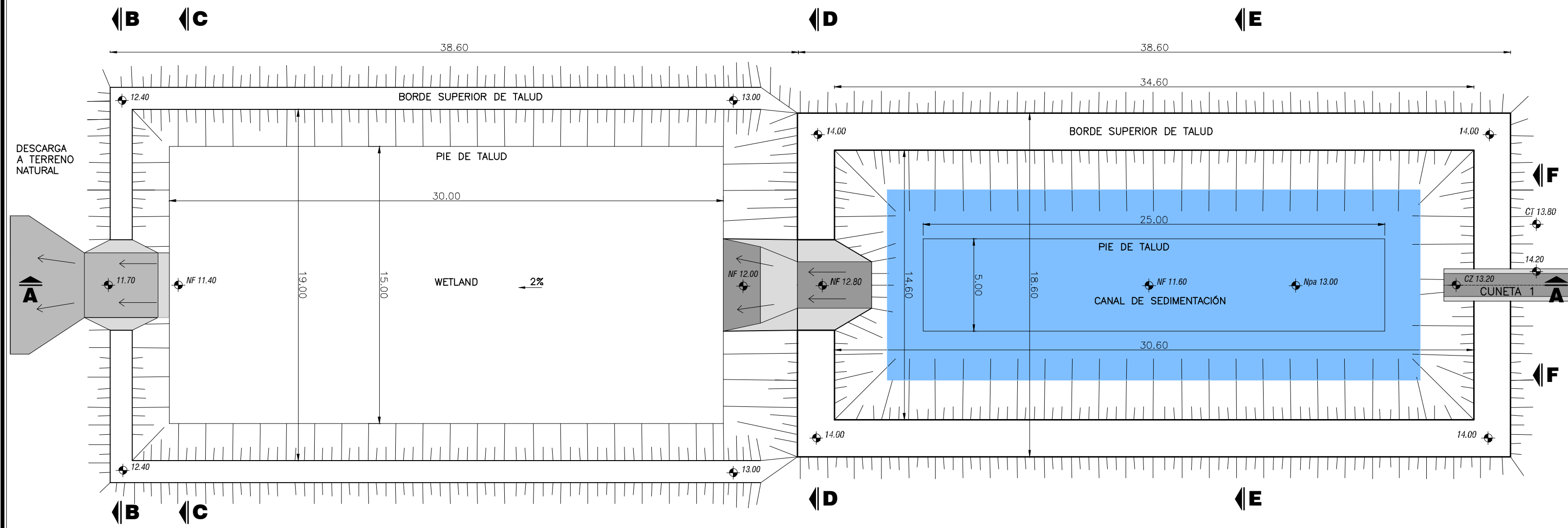
CORTE A-A

ESCALA 1:200



PLANTA CANAL SEDIMENTACIÓN Y WETLAND

ESCALA 1:200

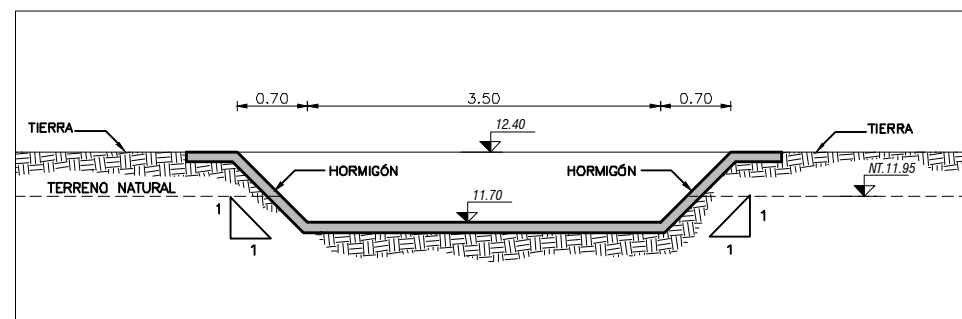


PLANTA UBICACIÓN

ESCALA 1:10.000

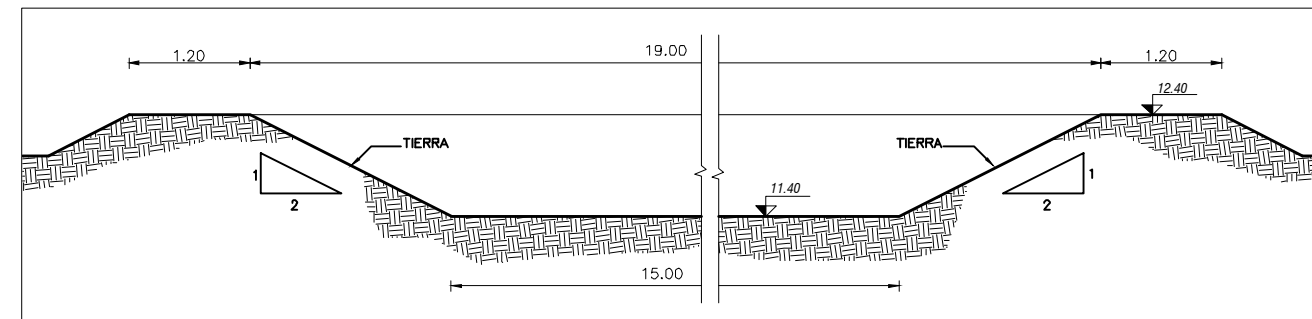
CORTE B-B VERTEDERO WETLAND

ESCALA 1:75



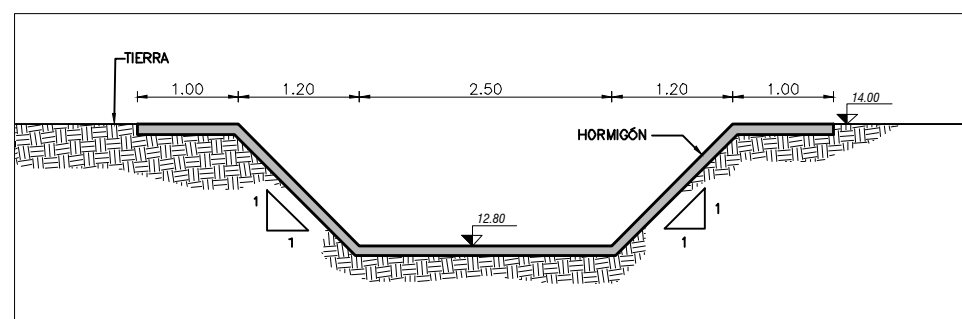
CORTE C-C WETLAND

ESCALA 1:75



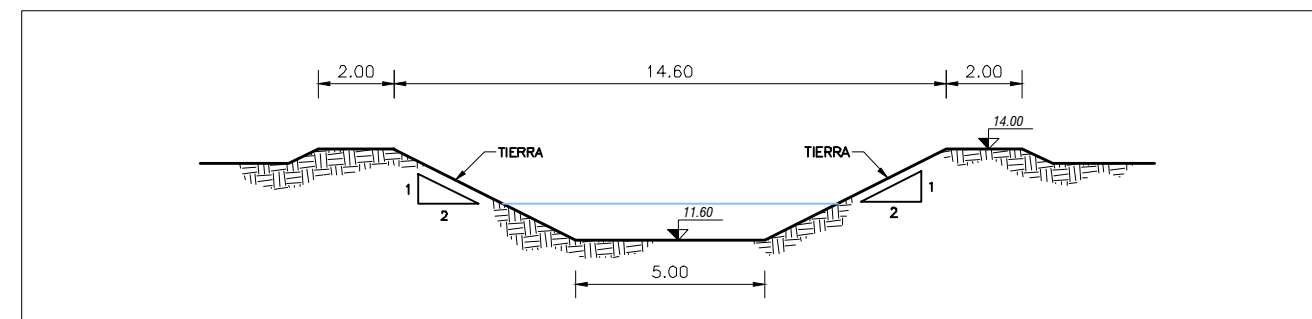
CORTE D-D VERTEDERO CANAL DE SEDIMENTACIÓN

ESCALA 1:75



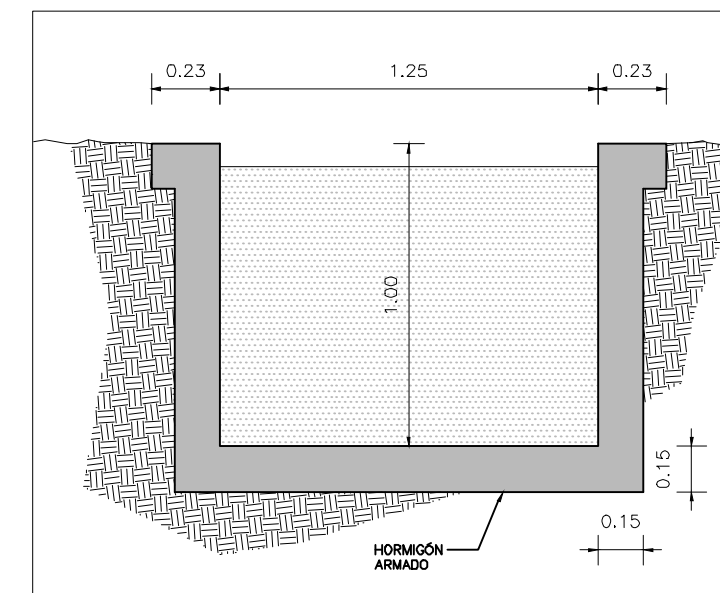
CORTE E-E CANAL DE SEDIMENTACIÓN

ESCALA 1:200



CORTE F-F CUNETA 1

ESCALA 1:25



NOTA:

— LAS COTAS ALTIMÉTRICAS SE ENCUENTRAN ASOCIADAS AL RELEVAMIENTO REALIZADO POR ANCAP EN DICIEMBRE DE 2013 EN EL MARCO DEL PRESENTE PROYECTO

ANCAP - PLANTA PAYSANDÚ - DIVISIÓN PORTLAND
PROYECTO EJECUTIVO

ANCAP
DISPOSICIÓN Y TRATAMIENTO DE EFLUENTES
TRATAMIENTO DE PLUVIALES
DETALLES CANAL SEDIMENTACIÓN Y WETLAND

	DIRECTOR DE PROYECTO	DIBUJANTE	A2
	Ing. ANDRÉS DE IZAGUIRRE	ESCALA	0.7. NUMERO INT.
	PROYECTISTA	FECHA	INDICADAS 1/141001-DE-PL-02
	Ing. CECILIA EMANUELI Ing. SANTIAGO PEREIRA	REVISIÓN	ABRIL 2014 LAMINA N°
REVISADO POR	ARCHIVO	01-080714	1/141001-DE-PL-02
		1/141001-DE-PL-02.dwg	

ESTE PLANO, Y TODA LA INFORMACION EN EL CONTENIDO, SON PROPIEDAD EXCLUSIVA DE CSI Ingenieros S.A., ESTANDO ABSOLUTAMENTE PROHIBIDA SU UTILIZACION Y/O REPRODUCCION TOTAL, O PARCIAL SIN LA AUTORIZACION EXPRESA DE LA EMPRESA.