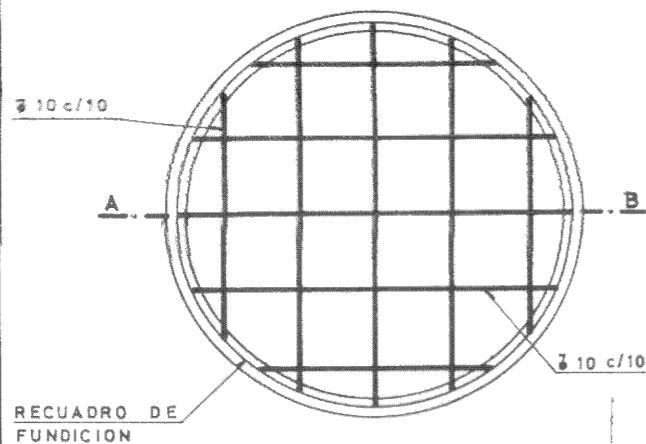


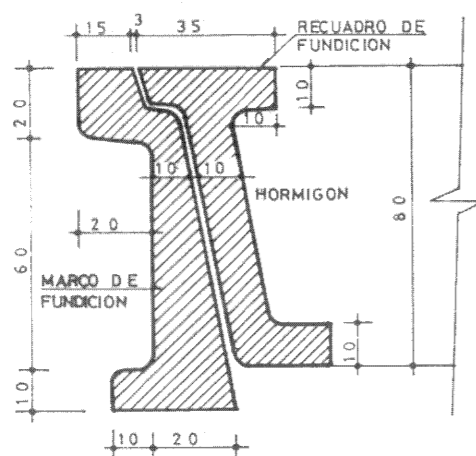
## TAPAS EN LA CALZADA

DISPOSICION DE LA ARMADURA  
ESCALA 1:10

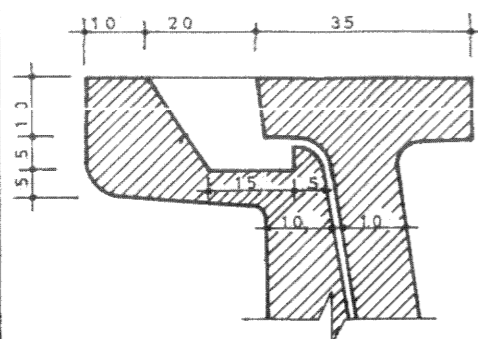


### DETALLES

CORTE A-B  
ESCALA 1:2

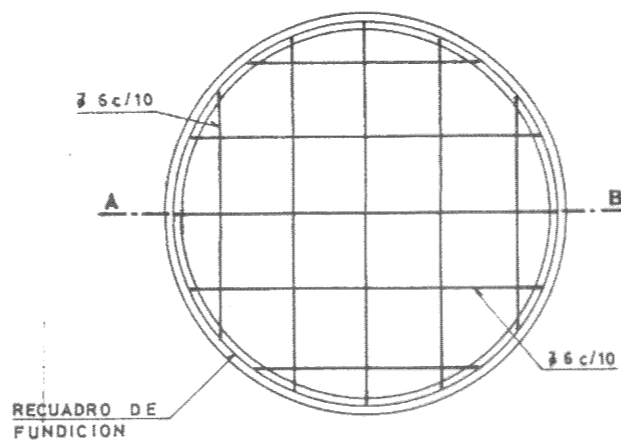


CORTE C-D  
ESCALA 1:125



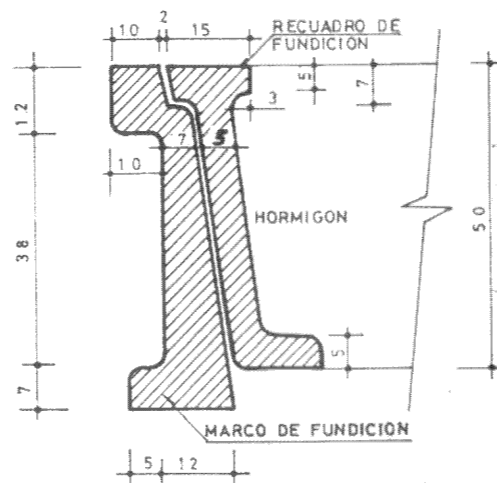
## TAPAS EN LA ACERA

DISPOSICION DE LA ARMADURA  
ESCALA 1:10

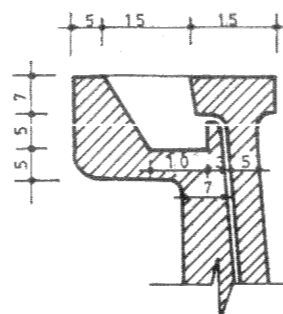


### DETALLES

CORTE A-B  
ESCALA 1:125



CORTE C-D  
ESCALA 1:125

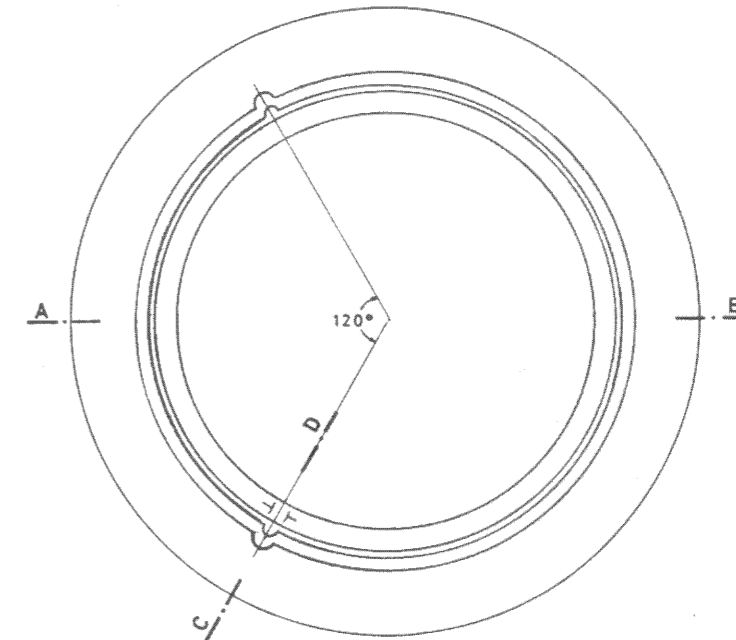


## TAPAS

ESCALA 1:10



PLANTA



### NOTAS:

1) LOS MATERIALES:

- LA FUNDICION DEBE SER GRIS.
- HORMIGON c 200.
- Ø ACERO TRATADO  $\sigma_{ft} = 4200 \text{ Kg/cm}^2$

2) LAS SUPERFICIES DE CONTACTO ENTRE MARCO Y TAPA IRAN MAQUINADAS.

3) SE EXIGIRA UN PERFECTO ASIEN TO DE LA TAPA EN EL MARCO.

4) LAS MEDIDAS DE LOS DETALLES ESTAN EXPRESADAS EN MILIMETROS.

ESTE PLANO SUSTITUYE AL PLANO N°30851 Y AL PLANO N° 23412

	ADMINISTRACION DE LAS OBRAS SANITARIAS DEL ESTADO	
	CONDUCCION DE LIQUIDOS A PRESION	
DEPARTAMENTO TECNICO	PLANO GENERAL MARCOS Y TAPAS DE CAMARAS	
	INGENIERO <i>p. a. a. Farnes</i> GERENTE	DIBUJANTE S. DOMINGUEZ JEFE SALA DE DIBUJO JEFE DIBUJO Y ARCHIVO
		DICIEMBRE DE 1990 ESCALA: <b>3 1 1 4 2</b>