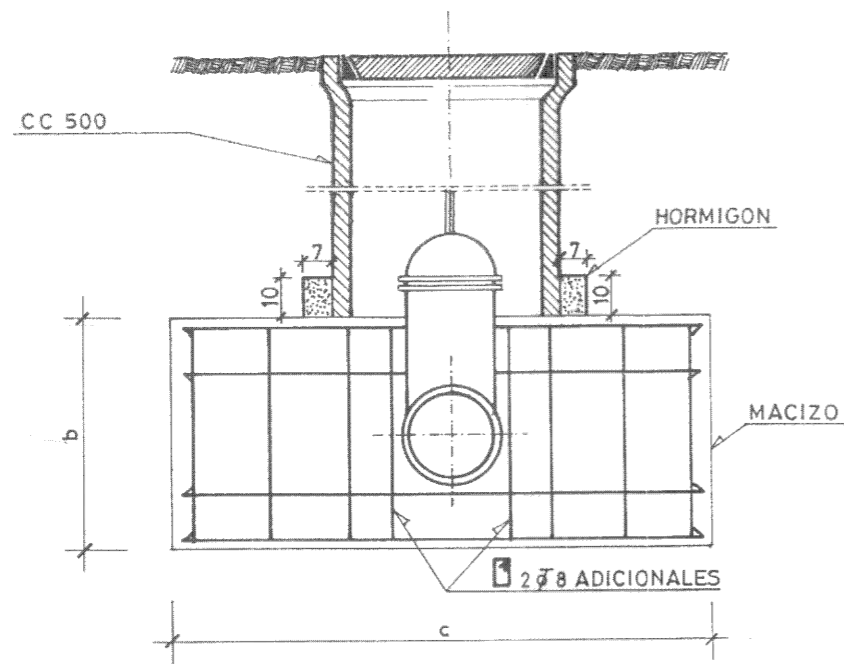


LLAVES DE PASO  $\phi 150$  A  $\phi 250$ .

CORTE TRANSVERSAL  
ESC. 1:20

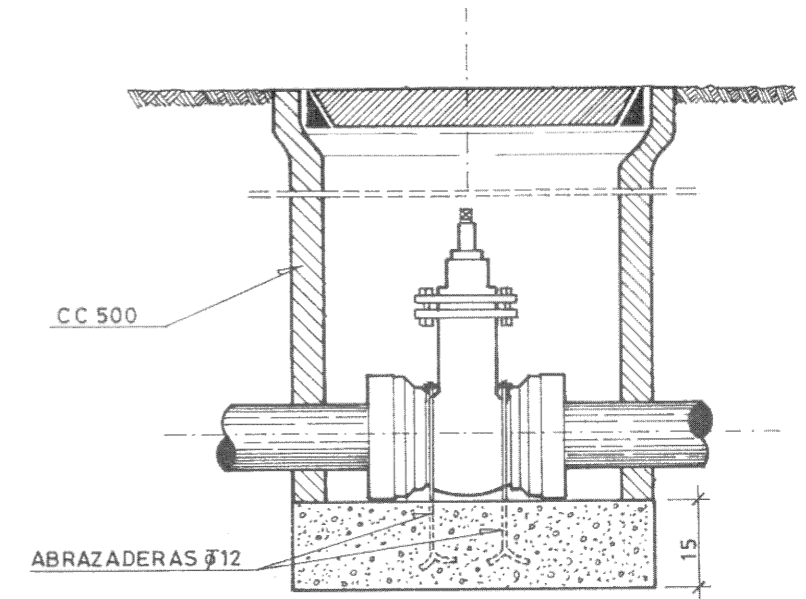


DIMENSIONES Y ARMADURA DEL MACIZO.

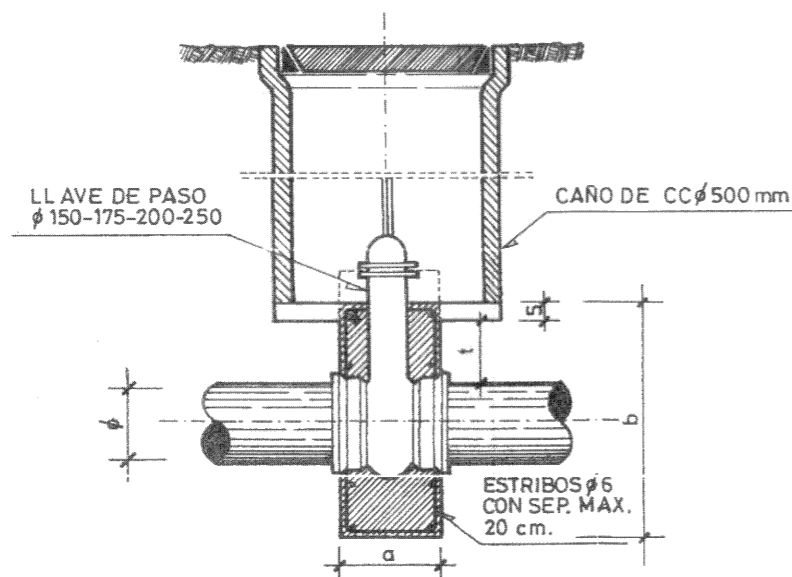
$\phi$ (mm)	a (cm)	b (cm)	c (cm)	t (cm)	armadura en c/cara
150	23	50	110	15	4 $\phi 8$
175	25	60	130	20	4 $\phi 8$
200	26	60	140	20	4 $\phi 10$
250	28	75	160	25	6 $\phi 10$

LLAVES DE PASO HASTA  $\phi 100$ .

CORTE



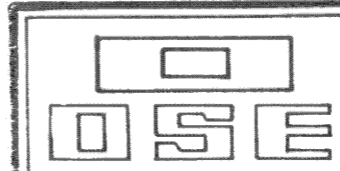
CORTE LONGITUDINAL  
ESC. 1:20



NOTAS:

- MATERIALES:—HORMIGON C200.  
—  $\phi$  ACERO TRATADO  $\sigma_{FL}=4200 \text{ KG/CM}^2$ .  
—  $\phi$  ACERO ESTRUCTURAL  $\sigma_{FL}=2400 \text{ KG/CM}^2$ .
- PRESION MAXIMA CONSIDERADA PARA LA TUBERIA =  $7 \text{ KG/CM}^2$ .
- TENSION ADMISIBLE EN EL TERRENO DETRAS DEL MACIZO  $0,5 \text{ KG/CM}^2$ .
- LAS DIMENSIONES DEL MACIZO PODRAN ACHICARSE POR MENOR PRESION DE PRUEBA Y/O MAYOR RESISTENCIA DEL TERRENO, PARA LO CUAL EL CONTRATISTA DEBERA PRESENTAR LA JUSTIFICACION TECNICA CORRESPONDIENTE.
- LA PANTALLA PODRA SER PREFABRICADA DEJANDO EL ESPACIO Y LOS HIERROS NECESARIOS PARA EL EMPOTRAMIENTO DE LA PIEZA.
- TAPA CON MARCO DE FUNDICION DEL TIPO SEGUN PLANO N° 31142.
- PARA PROFUNDIDADES DE LA BRIDA SUPERIOR DE LA LLAVE MAYORES A 60 CMS. EL CAÑO DE CC500 SE SUSTITUIRA POR UN CAÑO DE CC1000.
- LAS MEDIDAS SE INDICAN EN CMS.

ESTE PLANO SUSTITUYE A LOS PLANOS N° 30846 Y N° 30847 Y AL PLANO N° 20776/B



ADMINISTRACION DE LAS OBRAS SANITARIAS DEL ESTADO

CONDUCCION DE LIQUIDOS A PRESION

PLANO GENERAL  
CAMARAS PARA LLAVES DE  
PASO HASTA  $\phi 250$ .

DEPARTAMENTO  
TECNICO

*p. a. a. Barrey*

GERENTE

INGENIERO

INGENIERO  
*Jose Luis Couvrette*  
ASISTENTE TECNICO

DIBUJANTE

*VLADIMIR BUENAFRA*  
JEFE SALA DE DIBUJO

JEFE DIBUJO Y ARCHIVO

DICIEMBRE DE 1990

ESCALA:

3 1 1 3 9