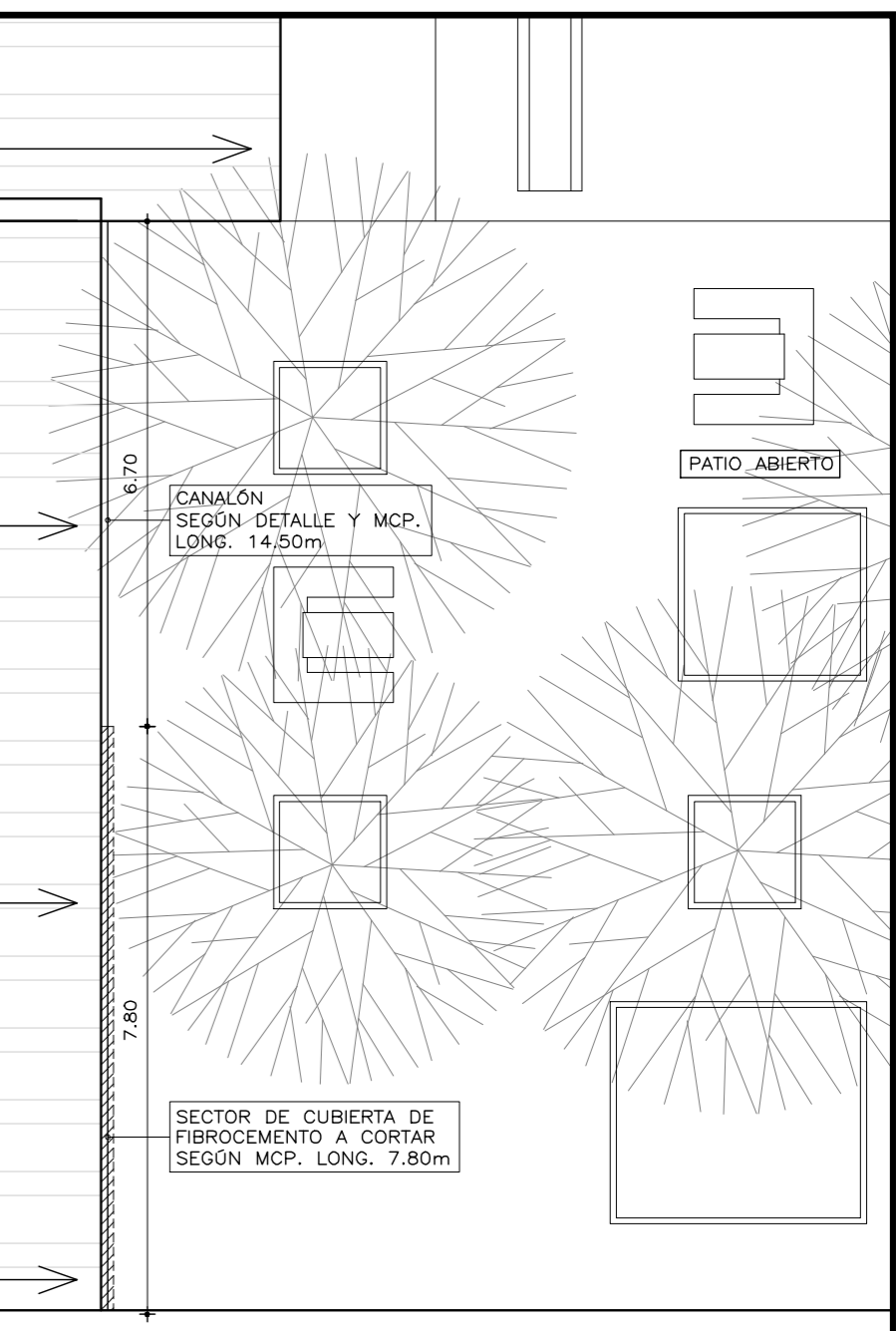
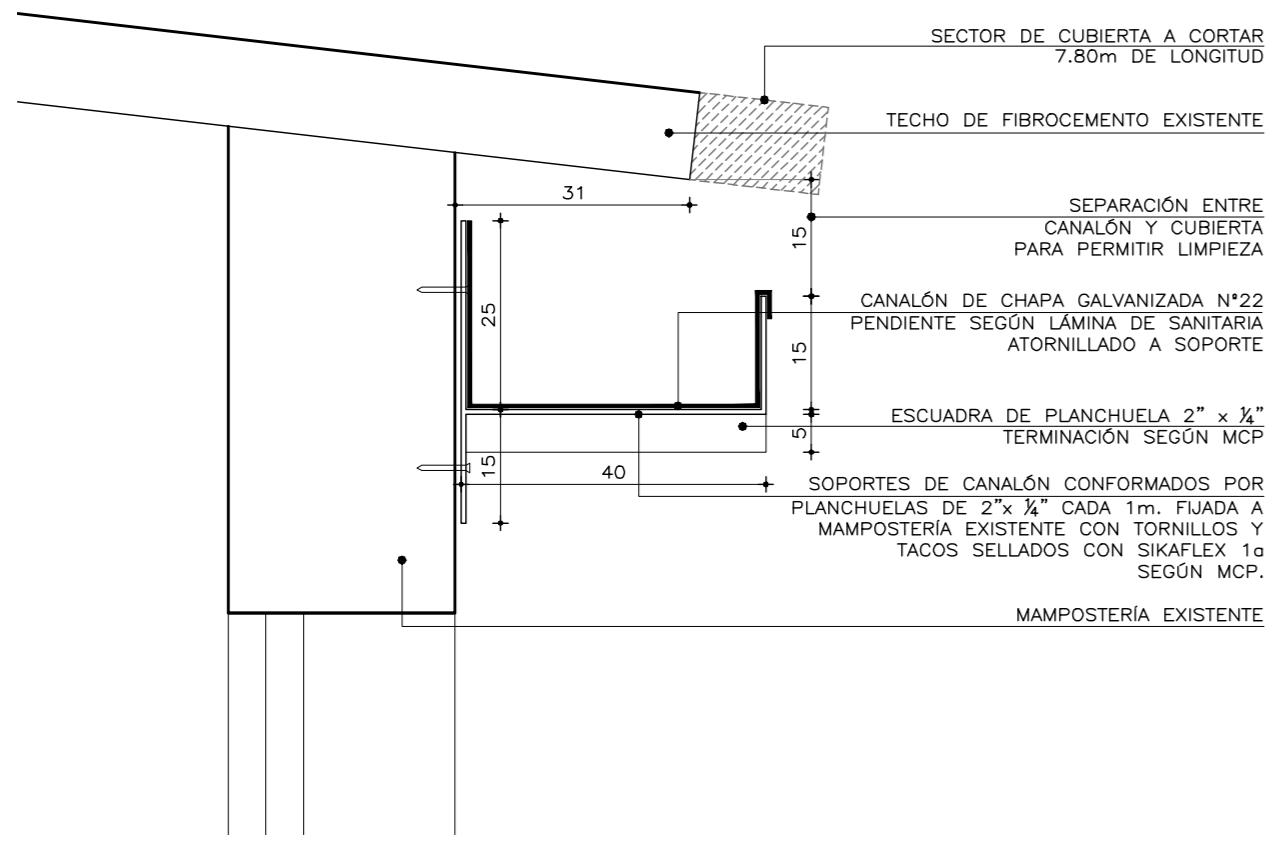


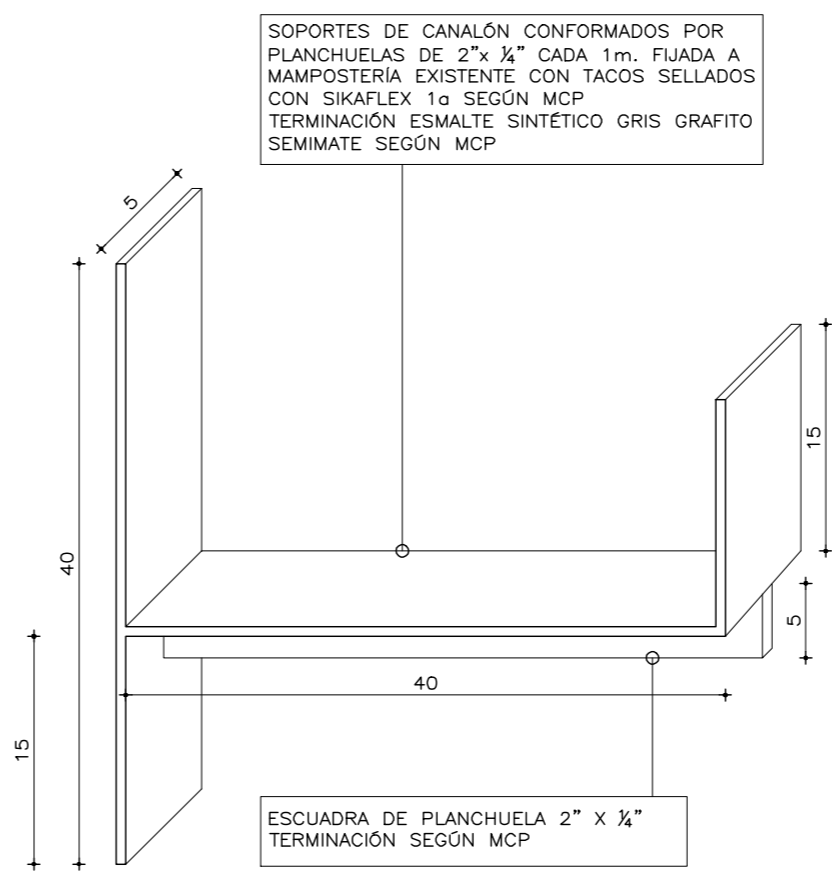
CORTE
ESC. 1:50



PLANTA
ESC. 1:100



DETALLE CANALÓN
ESC. 1:10



CANALÓN
ESC. 1:5

MODIFICACIONES		
FECHA	MOTIVO	AUTORIZA

OBRA	LICEO N°1 ATLÁNTIDA Av. de Circunvalación, Calle 9 y 30 - CANELONES	FECHA JULIO 2009 ESCALA 1:250
PLANO	PATIO LICEO DETALLE CANALÓN	LAMINA L3A2