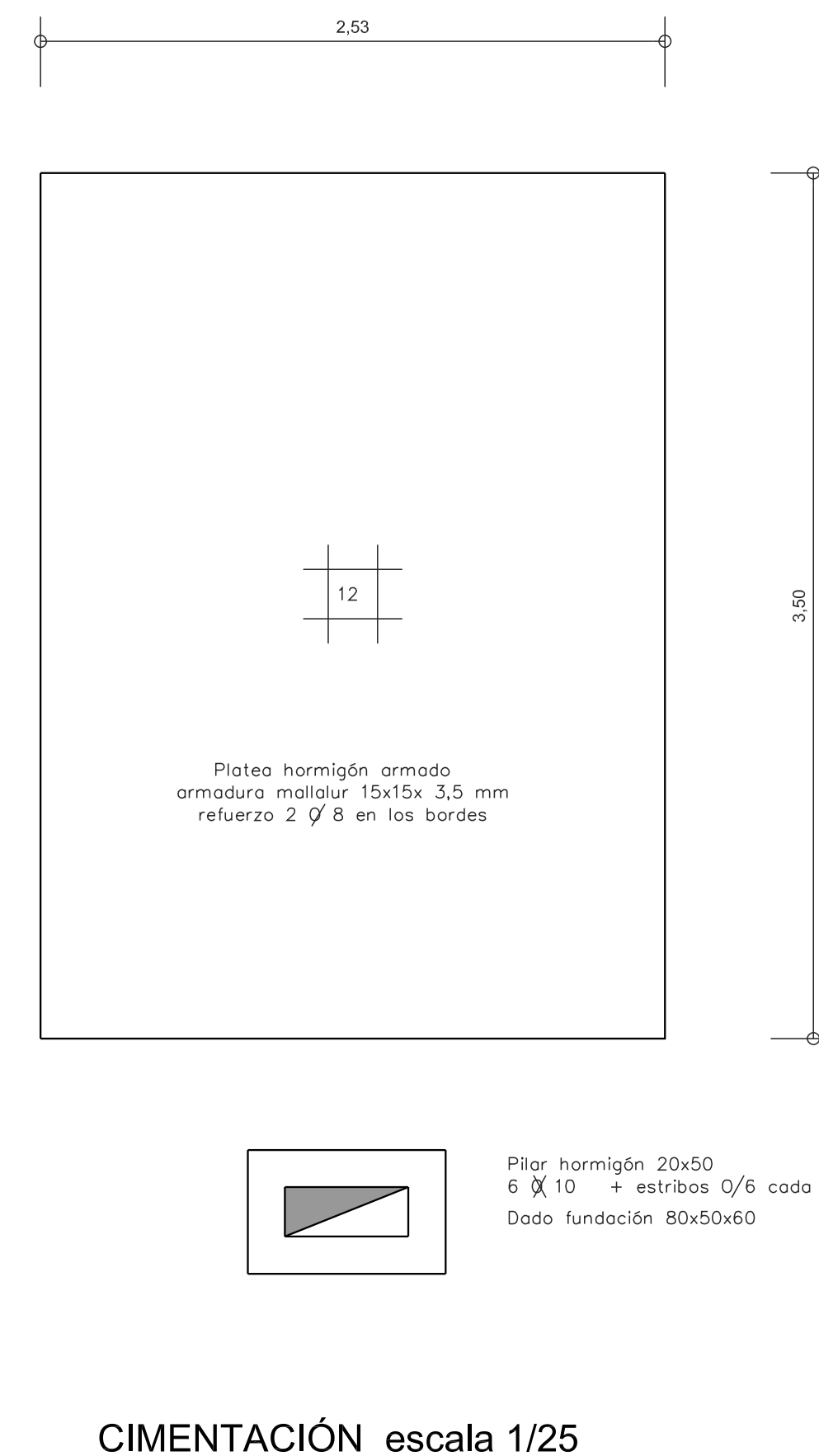
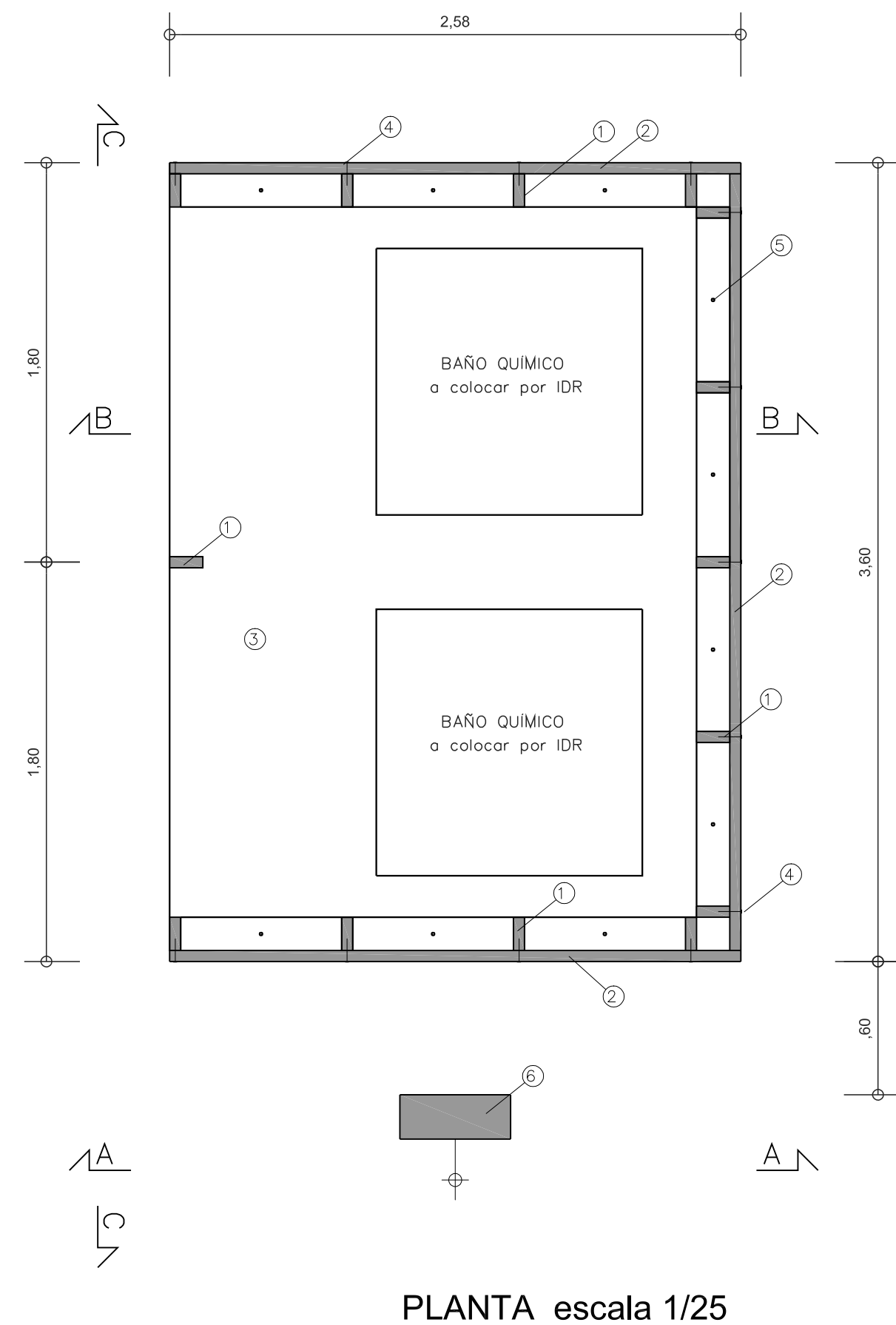
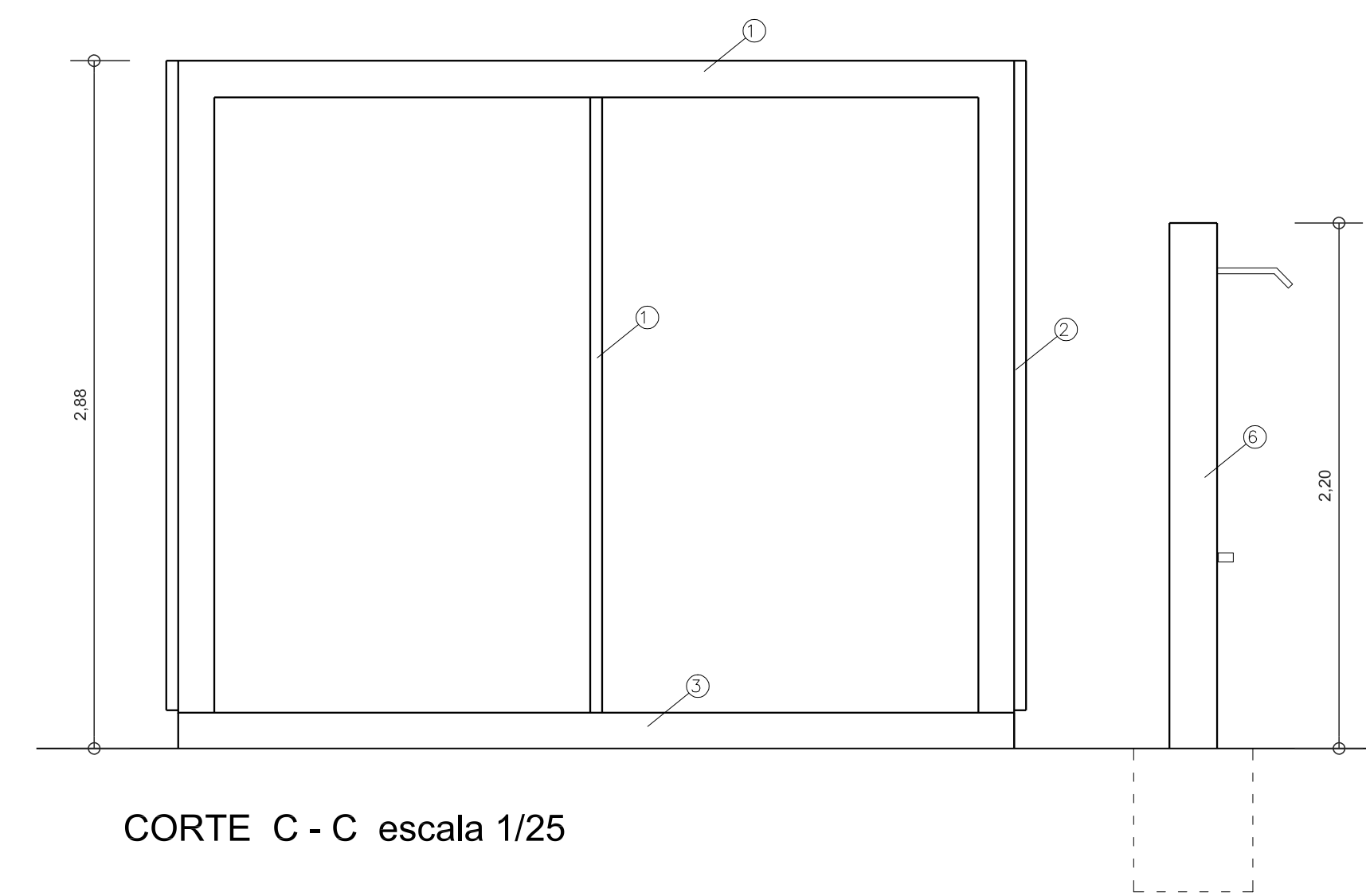
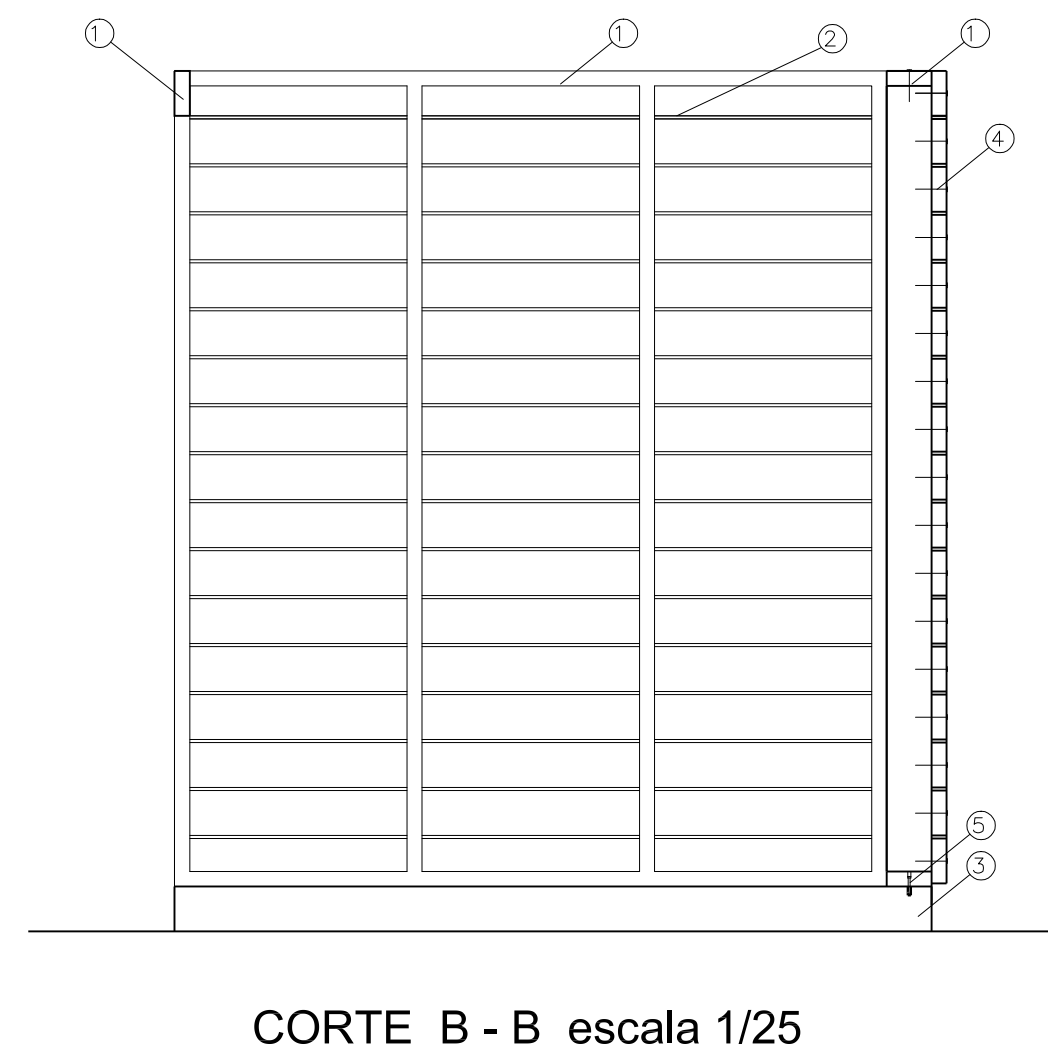
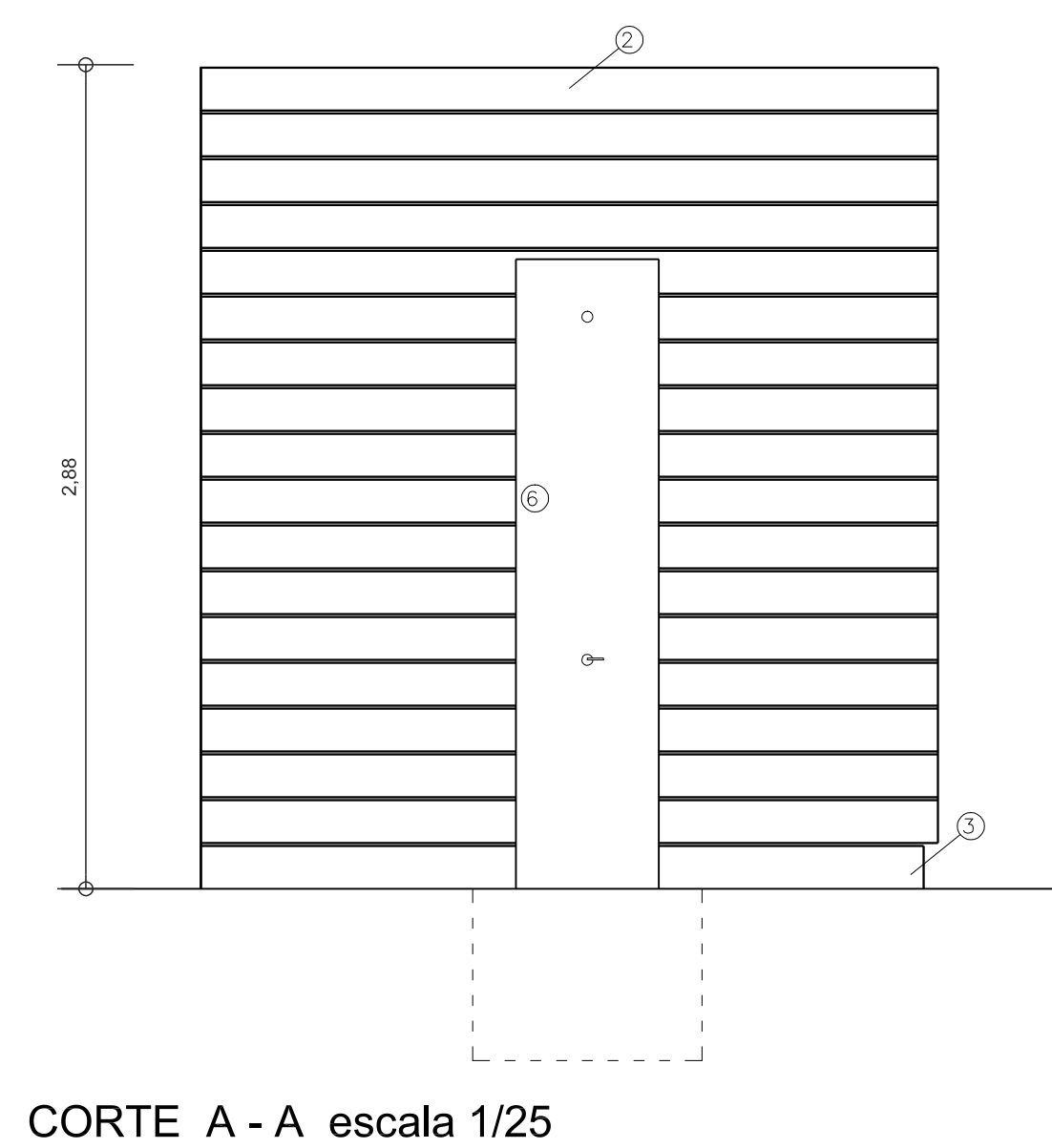


DETALLE TABIQUERÍA SECTOR BAÑOS QUÍMICOS



- ① Tirante pino CCA 2"x6" (bastidor anclado en platea con tacos fischer N° 10)
- ② Tablas deck pino CCA 1 1/2" separadas 1 cm
- ③ Platea hormigón armado según detalle
- ④ Clavo galvanizado en caliente 4"
- ⑤ Tacos fischer N° 10 con tirafondos 4"
- ⑥ Pilastra hormigón visto 20x50x220 cm soporte de duchero público



INTENDENCIA DEPTAL. DE ROCHA

PASEO MARITIMO BAHIA DE LA PALOMA

COMPONENTE 2: Espacios públicos y aceras adyacentes a calle

COORDINACION DEL PROYECTO
DIRECCION GRAL. DE ORDENAMIENTO TERRITORIAL
DIRECCION GRAL. DE OBRAS
MUNICIPIO DE LA PALOMA

EQUIPO TECNICO
ARG. GINO DE LEON
ING. CARLOS FOLCO
ING. JUAN J. PERTUSSO
ING. VICTORIA VAZ
ING. ANA L. PEREYRA
ING. AGRIM. MARTHA GRAÑA

Fecha: ABRIL DE 2019.
Escala: 1/50

L A M I N A : 23