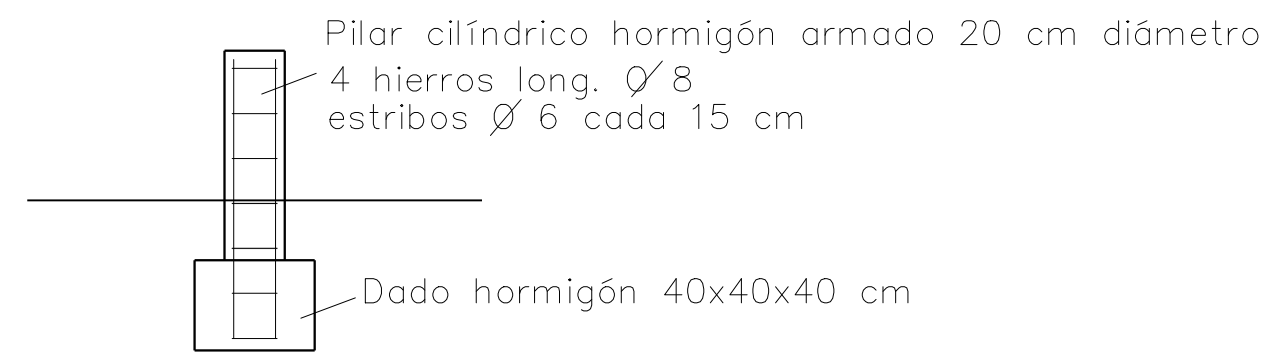
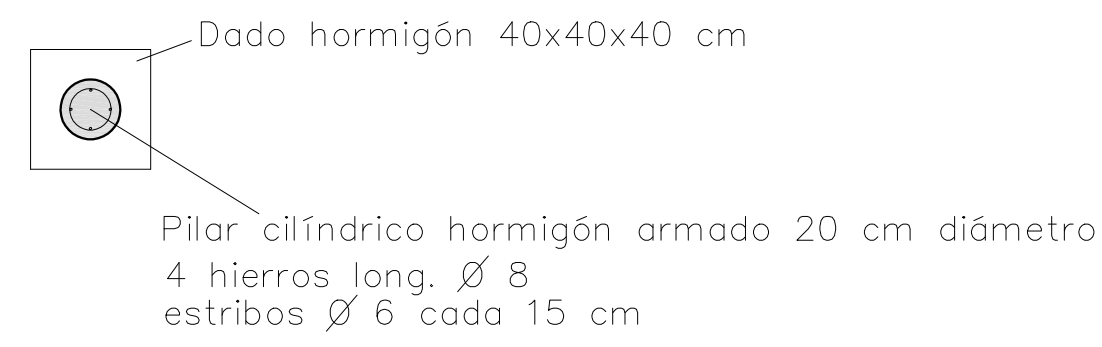


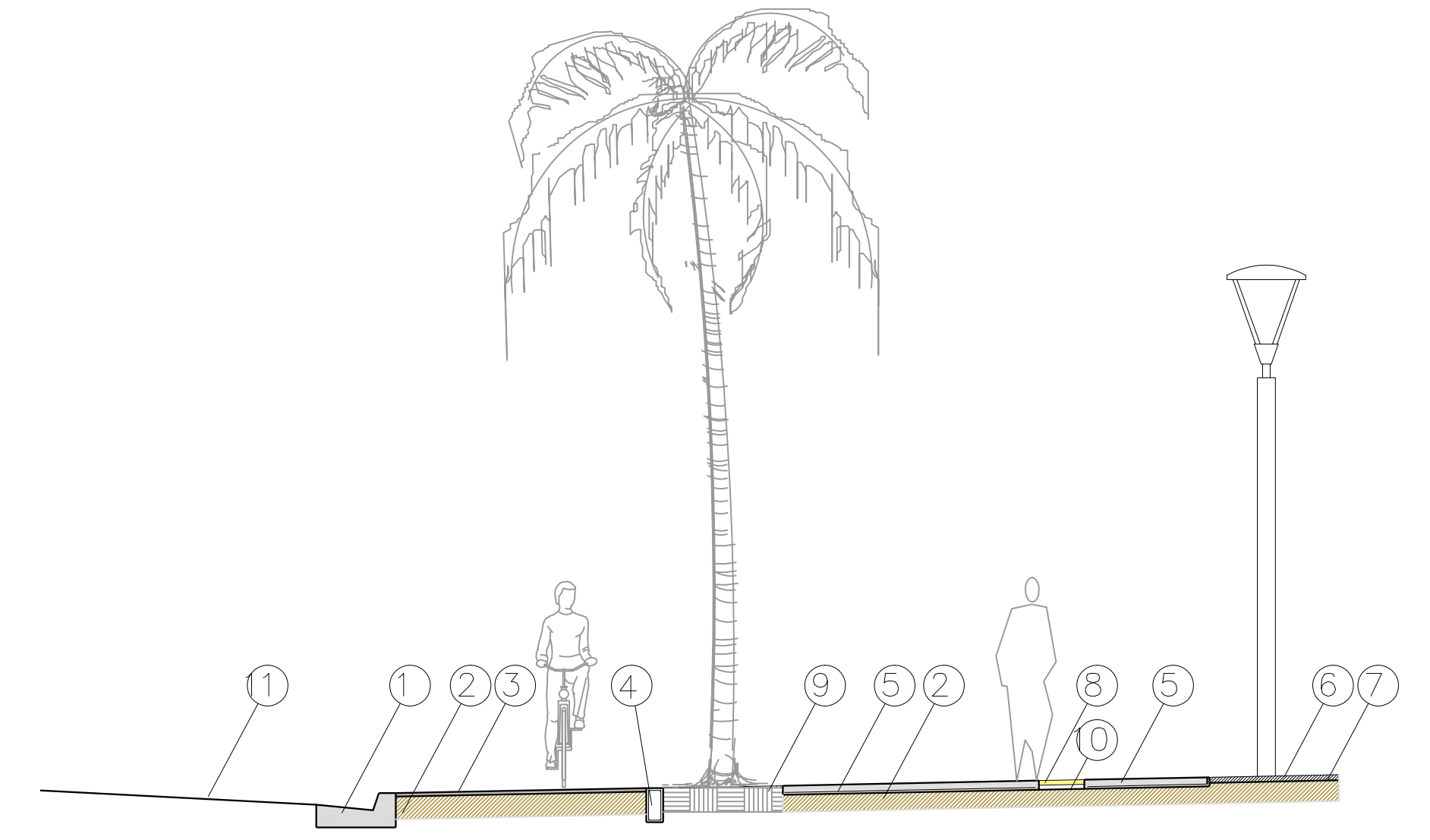
**DETALLES PILARES DEFINICIÓN DE LÍMITE**



**ALZADO** escala 1/25

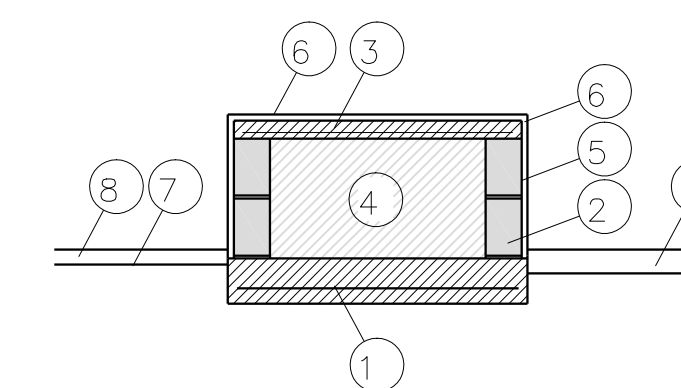


**PLANTA** escala 1/25

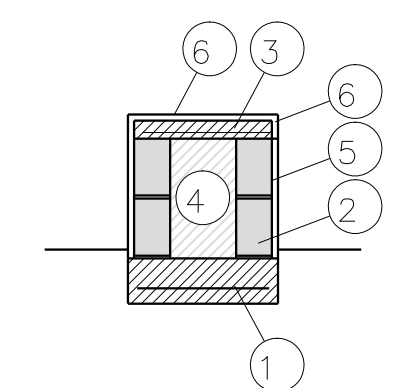


**CORTE DETALLE A - A** escala 1/50

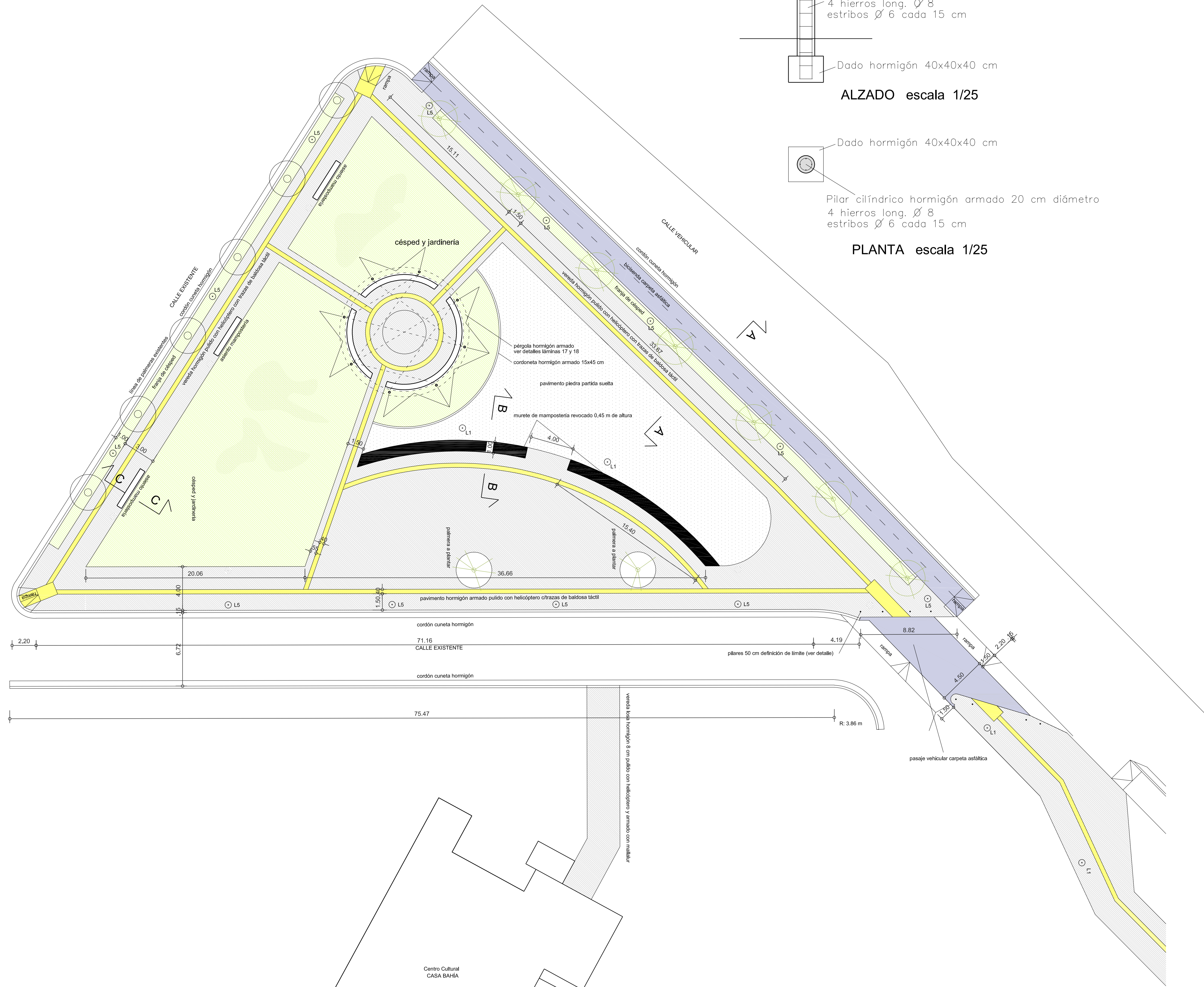
- ① Cordón cuneta hormigón
- ② Base balasto compactado 15 cm espesor
- ③ Carpeta asfáltica (ciclovía)
- ④ Cordoneta hormigón armado 15x30 cm
- ⑤ Vereda hormigón espesor 8 cm armado con mallaluz y pulido con helicóptero
- ⑥ Piedra partida suelta espesor 5 cm
- ⑦ Film de nylon 150 micrones
- ⑧ Traza baldosa táctil lineal hormigón color amarillo 40x40 cm
- ⑨ Franja con tierra vegetal y césped
- ⑩ Contrapiso asiento baldosa táctil
- ⑪ Calle vehicular carpeta asfáltica



**CORTE B - B** escala 1/25



**CORTE C - C** escala 1/25



**TRAMO 1**  
**PLANTA** escala 1/200

- ① Platea fundación hormigón 15 cm de espesor armado con mallaluz
- ② Bloques de hormigón vibrado 19x39x12 cm
- ③ Losa hormigón 6 cm de espesor armada con mallaluz
- ④ Relleno interior hormigón 10x1
- ⑤ Capa impermeable arena y portland con hidrófugo 3x1
- ⑥ Revoque exterior (gruesa+ fina) pintado
- ⑦ Film de nylon 150 micrones
- ⑧ Piedra partida suelta capa espesor 5 cm
- ⑨ Vereda hormigón 8 cm armado con mallaluz y pulido con helicóptero



**INTENDENCIA DEPTAL. DE ROCHA**

**PASEO MARITIMO BAHIA DE LA PALOMA**

**COMPONENTE 2: Espacios públicos y aceras adyacentes a calle**

**COORDINACION DEL PROYECTO**  
DIRECCION GRAL. DE ORDENAMIENTO TERRITORIAL  
DIRECCION GRAL. DE OBRAS  
MUNICIPIO DE LA PALOMA

**EQUIPO TECNICO**  
ARQ. GINO DE LEON  
ARQ. CARLOS FOLCO  
ING. JUAN J. PERTUSSO  
ARQ. ANDRÉS ROBAINA  
ING. VICTORIA VAZ  
ING. ANA L. PEREYRA  
ING. AGRIM. MARTHA GRAÑA

Fecha: ABRIL DE 2019

Escala: 1/200

LAMINA:

**17**