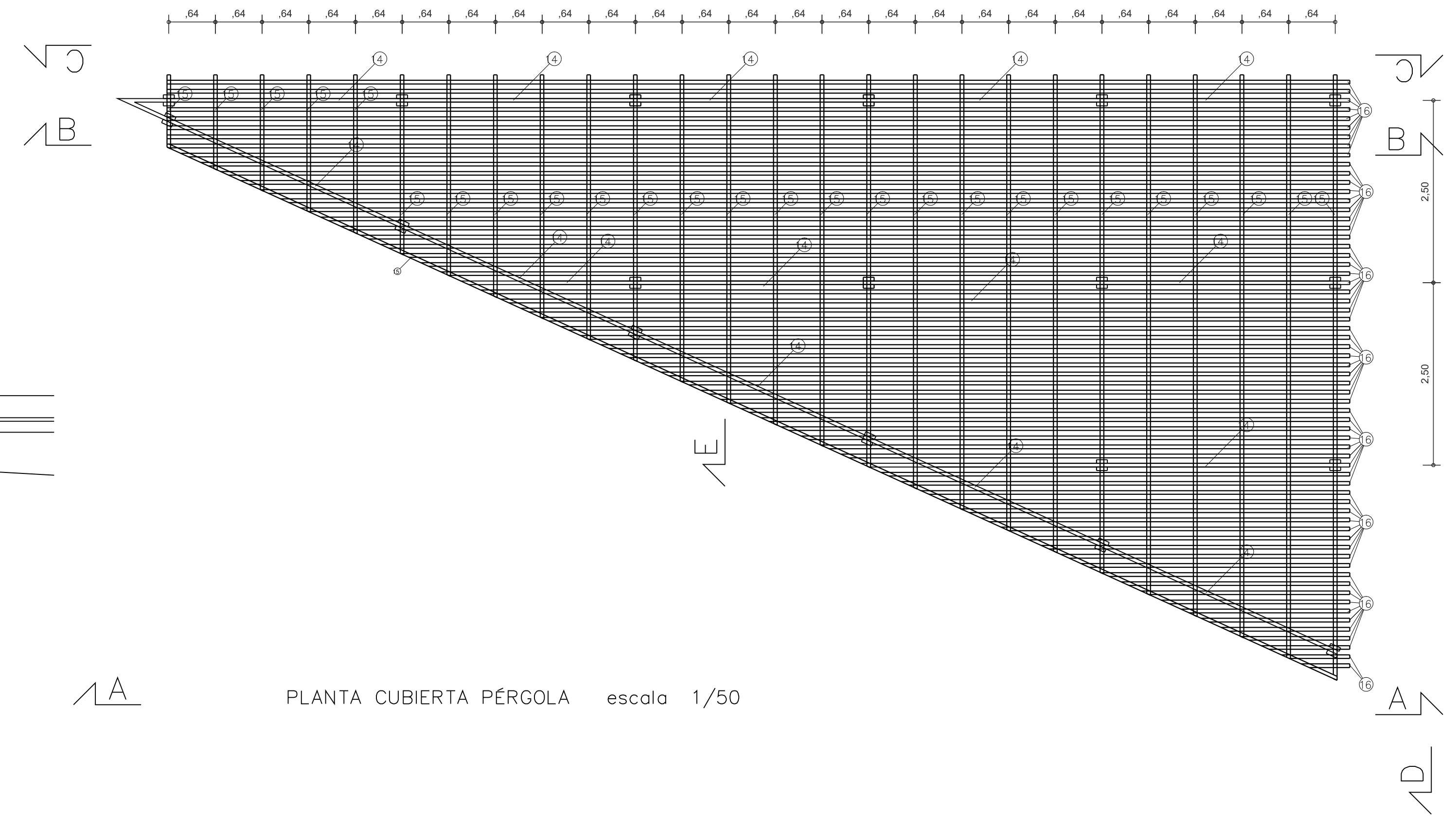
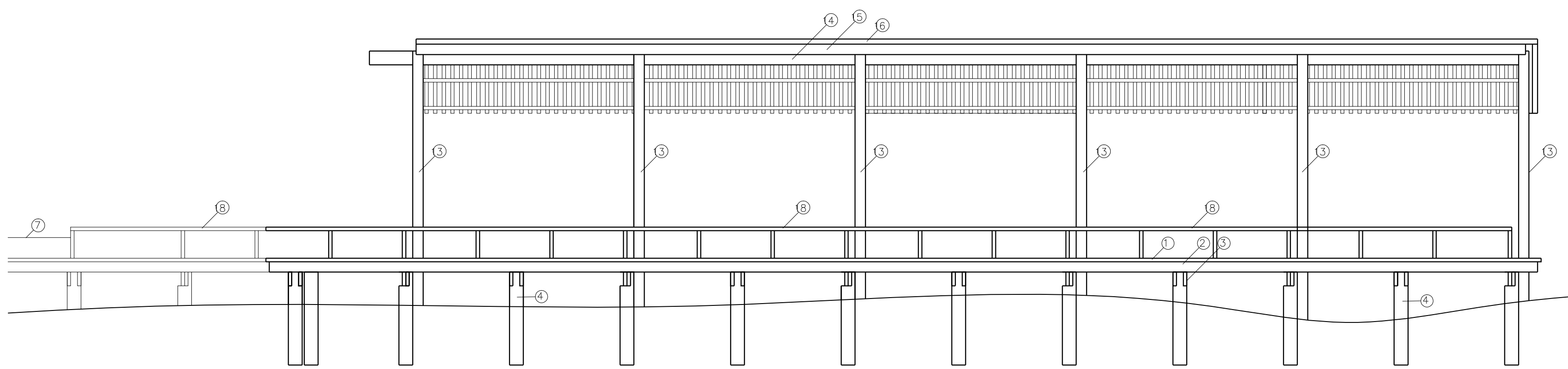


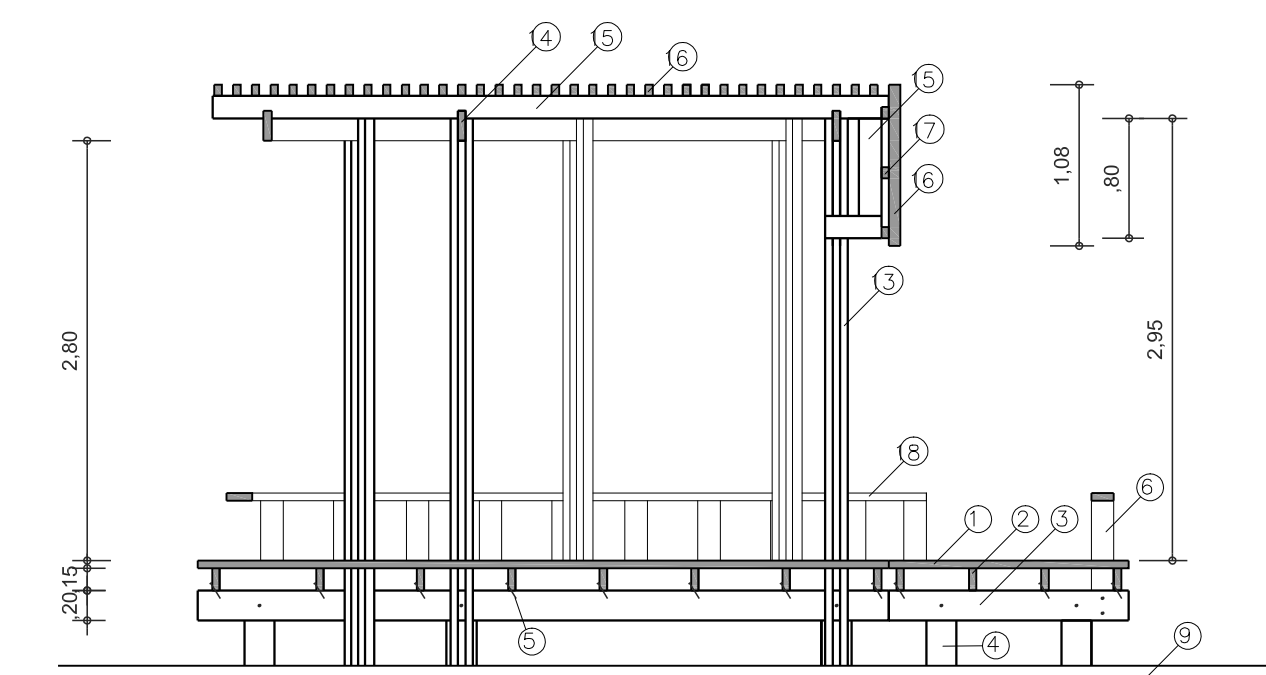
CORTE C-C escala 1/50



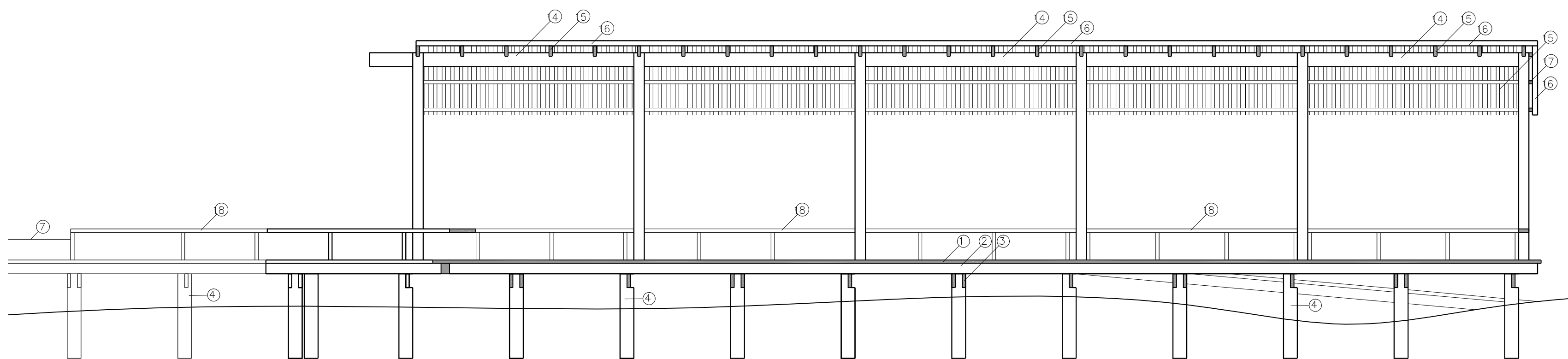
PLANTA CUBIERTA PÉRGOLA escala 1/50



CORTE A-A escala 1/50



CORTE E-E escala 1/50



CORTE B-B escala 1/50

- ① Tablas deck pino CCA 2"x6" x 3.30 separadas 1 cm clavadas (clava galvanizada en caliente 4"/1 por tabla en cada trante)
- ② Tirantes pino CCA 2"x6" x 3.30m
- ③ Tirantes pino CCA 2"x8" x 3.30m
- ④ Pilares prefabricados hormigón armado 20x20x160 cm enterrados 70 cm como mínimo
- ⑤ Clavo galvanizado en caliente 5"
- ⑥ Parante/baranda pino CCA 2"x6" cada 3,30 m clavado a tirantes estructurales
- ⑦ Cabo náutico polipropileno 16 mm color liso a definir
- ⑧ Banco según detalle atornillado a estructura de madera
- ⑨ Terreno arenoso natural
- ⑩ Luminaria de piso tipo
- ⑪ Ducto PVC rígido para instalación eléctrica
- ⑫ Varilla roscada galvanizada 10 mm con tuercas y arandelas galvanizadas
- ⑬ Columna tipo "sandwich" con dos tirantes pino CCA 2"x6" separados 2"
- ⑭ Vigas principales pérgola pino CCA 2"x8"
- ⑮ Tirantería secundaria pino CCA 2"x6"
- ⑯ Parrilla superior pino CCA 2"x3" separadas 8 cm entre sí
- ⑰ Clavadores pino cca 2"x3"
- ⑱ Pasamanos pino CCA 2"x6"

PASEO MARITIMO BAHIA DE LA PALOMA

COMPONENTE 1: Red de espacios peatonales de madera en zona dunar

COORDINACION DEL PROYECTO	EQUIPO TECNICO
DIRECCION GRAL. DE ORDENAMIENTO TERRITORIAL	ARQ. GINO DE LEON
DIRECCION GRAL. DE OBRAS	ARQ. CARLOS FOLCO
MUNICIPIO DE LA PALOMA	ING. VICTORIA VAZ
	ING. ANA L. PEREYRA
	ING. JUAN J. PERTUSSO
	ING. AGRIM. MARTHA GRAÑA
	ARQ. ANDRÉS ROBAINA

Fecha: ABRIL DE 2019

Escala: 1/250 1/50