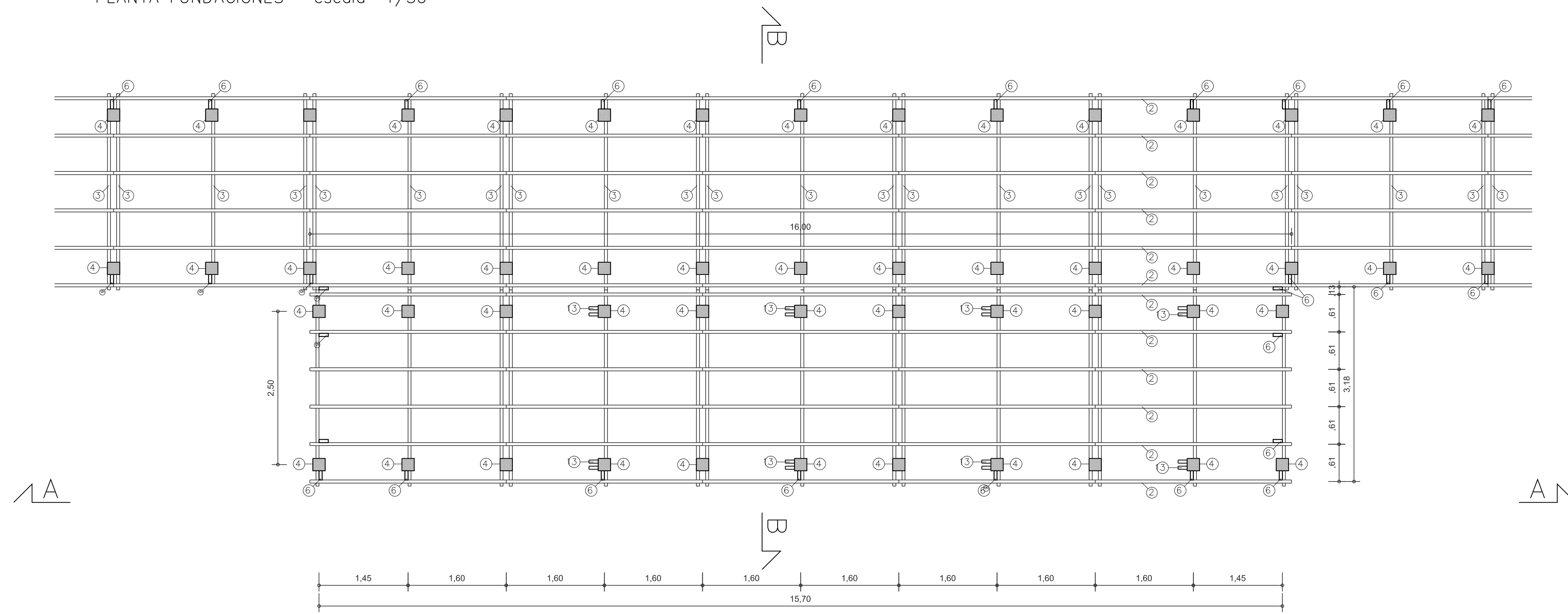
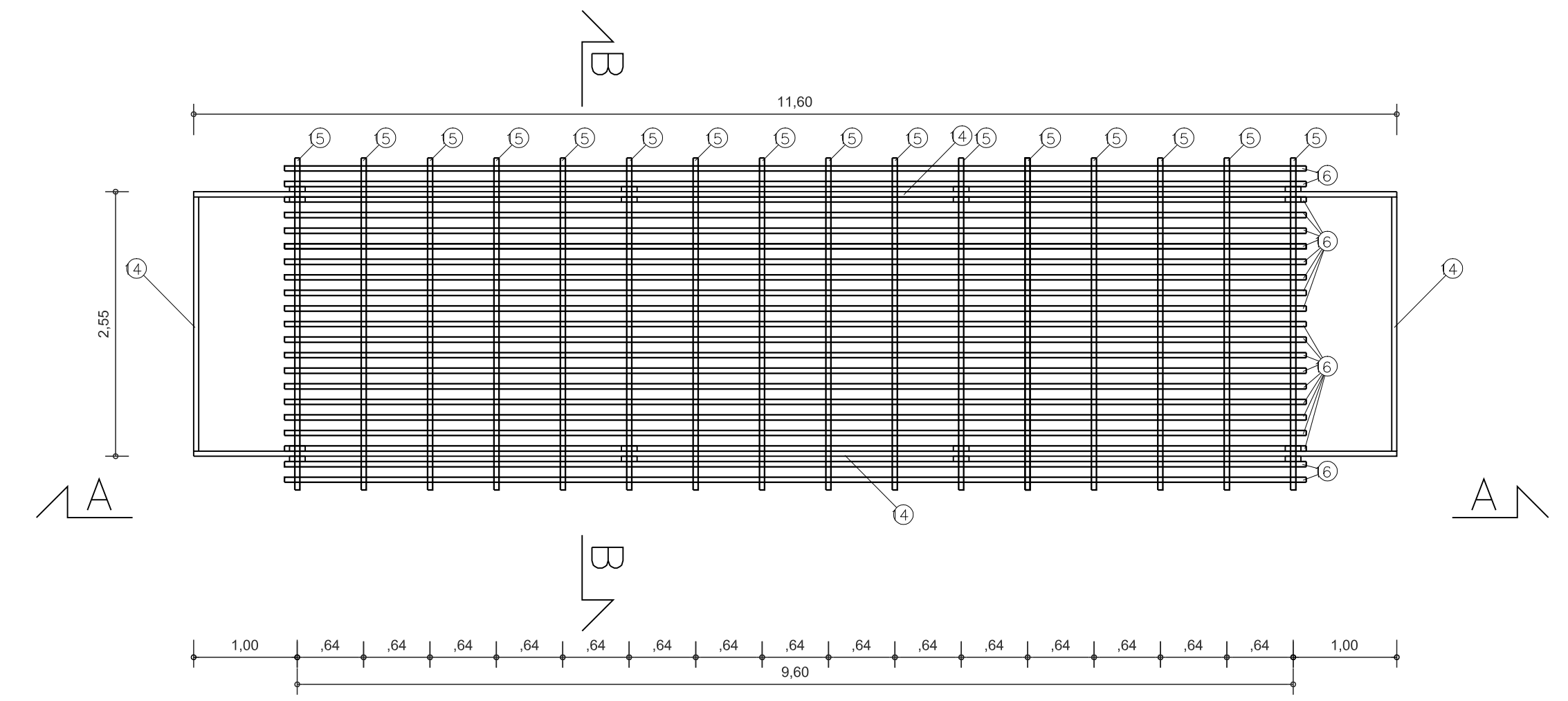


DETALLE PLATAFORMA DE DESCANSO Y CONTEMPLACIÓN TIPO 1 (PDC_1)

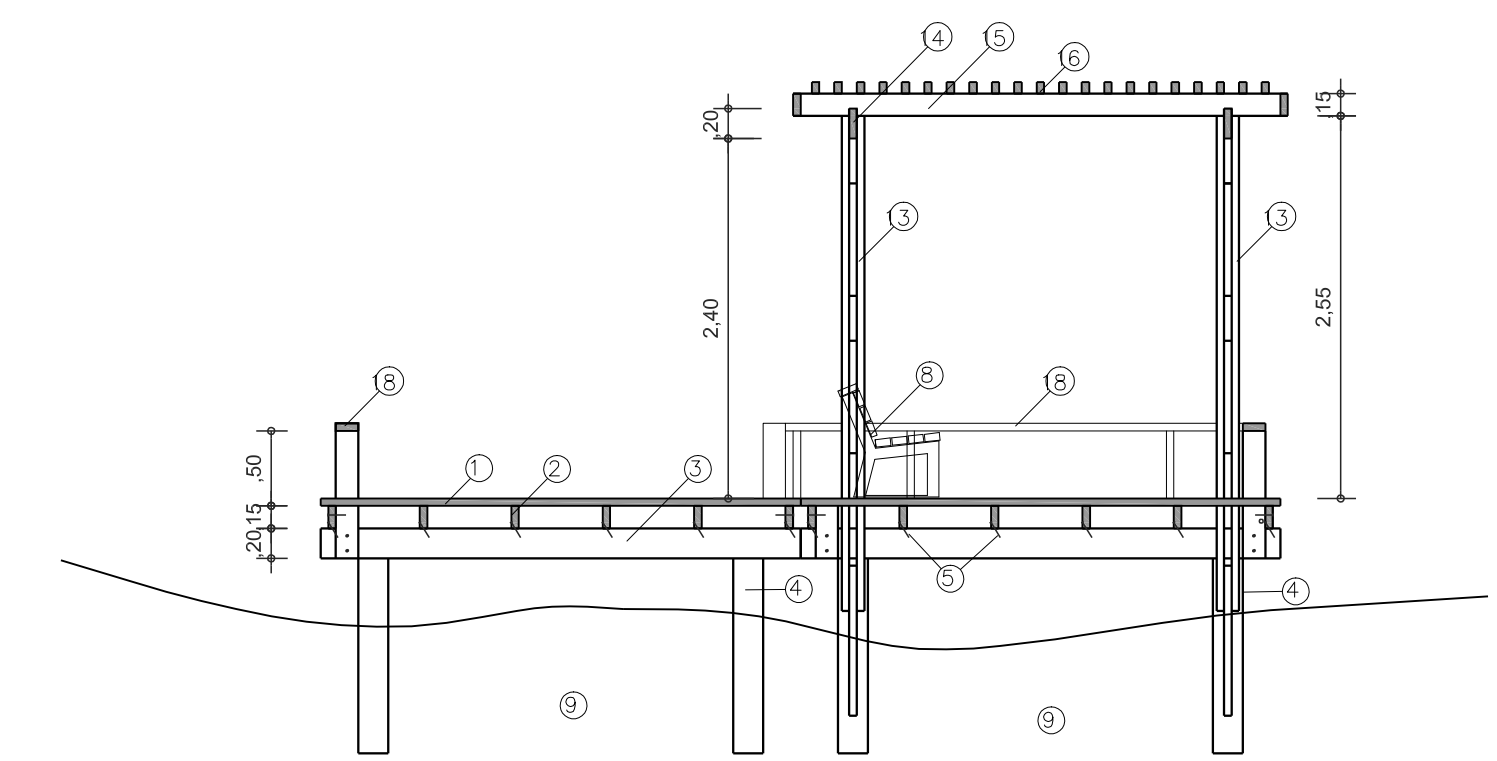
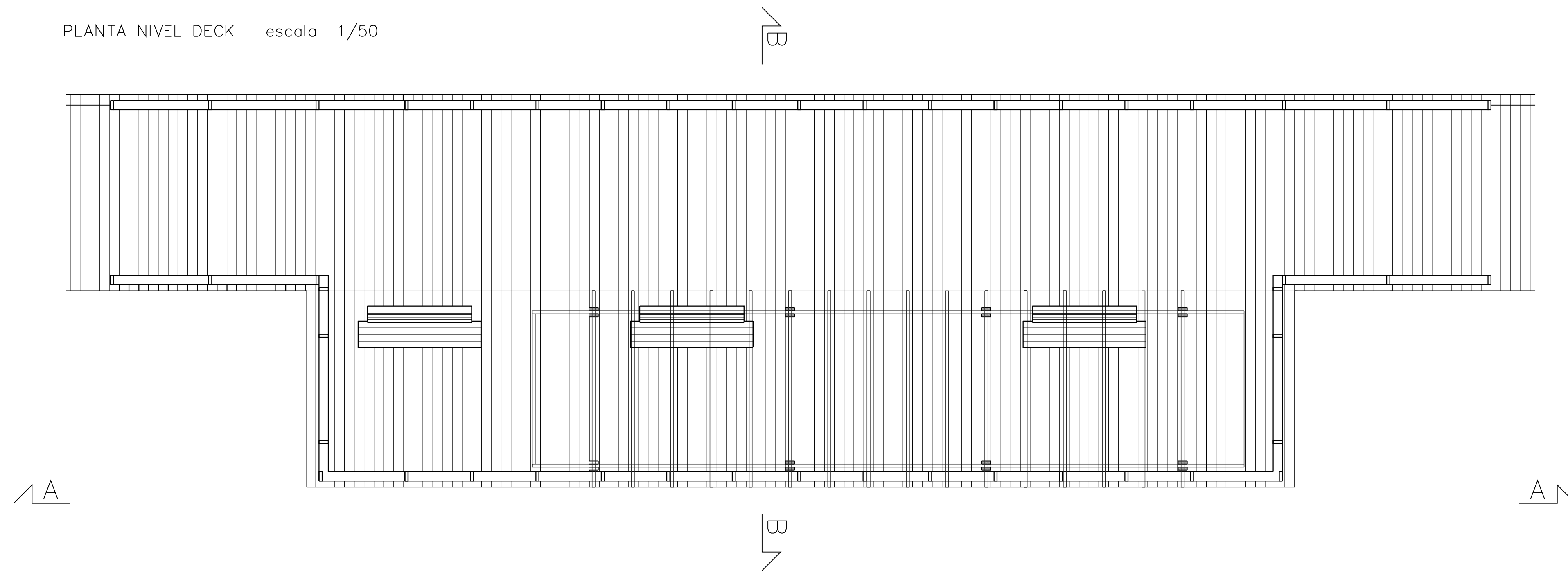
PLANTA FUNDACIONES escala 1/50



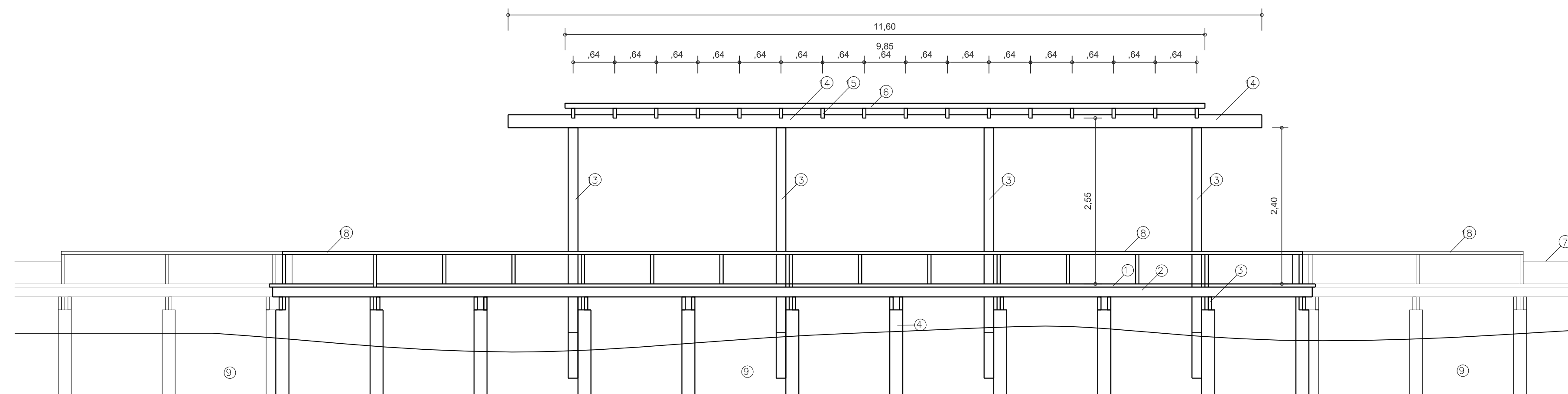
PLANTA CUBIERTA PÉRGOLA escala 1/50



PLANTA NIVEL DECK escala 1/50



CORTE B-B escala 1/50



CORTE A-A escala 1/50

- ① Tablas deck pino CCA 2"x6"x 3.30 separadas 1 cm clavadas (clava galvanizada en caliente 4"/1 por tabla en cada tirante)
- ② Tirantes pino CCA 2"x6"x3.30m
- ③ Tirantes pino CCA 2"x8"x3.30m
- ④ Pilares prefabricados hormigón armado 20x20x160 cm enterrados 70 cm como mínimo
- ⑤ Clavo galvanizado en caliente 5"
- ⑥ Parante/baranda pino CCA 2"x6" cada 3.30 m clavado a tirantes estructurales
- ⑦ Cabo náutico polipropileno 16 mm color liso a definir
- ⑧ Banco según detalle atornillado a estructura de madera
- ⑨ Terreno arenoso natural
- ⑩ Luminaria de piso tipo
- ⑪ Ducto PVC rígido para instalación eléctrica
- ⑫ Varilla rosada galvanizada 10 mm con tuercas y arandelas galvanizadas
- ⑬ Columna tipo "sandwich" con dos tirantes pino CCA 2"x6" separados 2"
- ⑭ Vigas principales pérgola pino CCA 2"x8"
- ⑮ Trantería secundaria pino CCA 2"x6"
- ⑯ Parrilla superior pino CCA 2"x3" separadas 8 cm entre sí
- ⑰ Clavadores pino cca 2"x3"
- ⑱ Pasamanos pino CCA 2"x6"