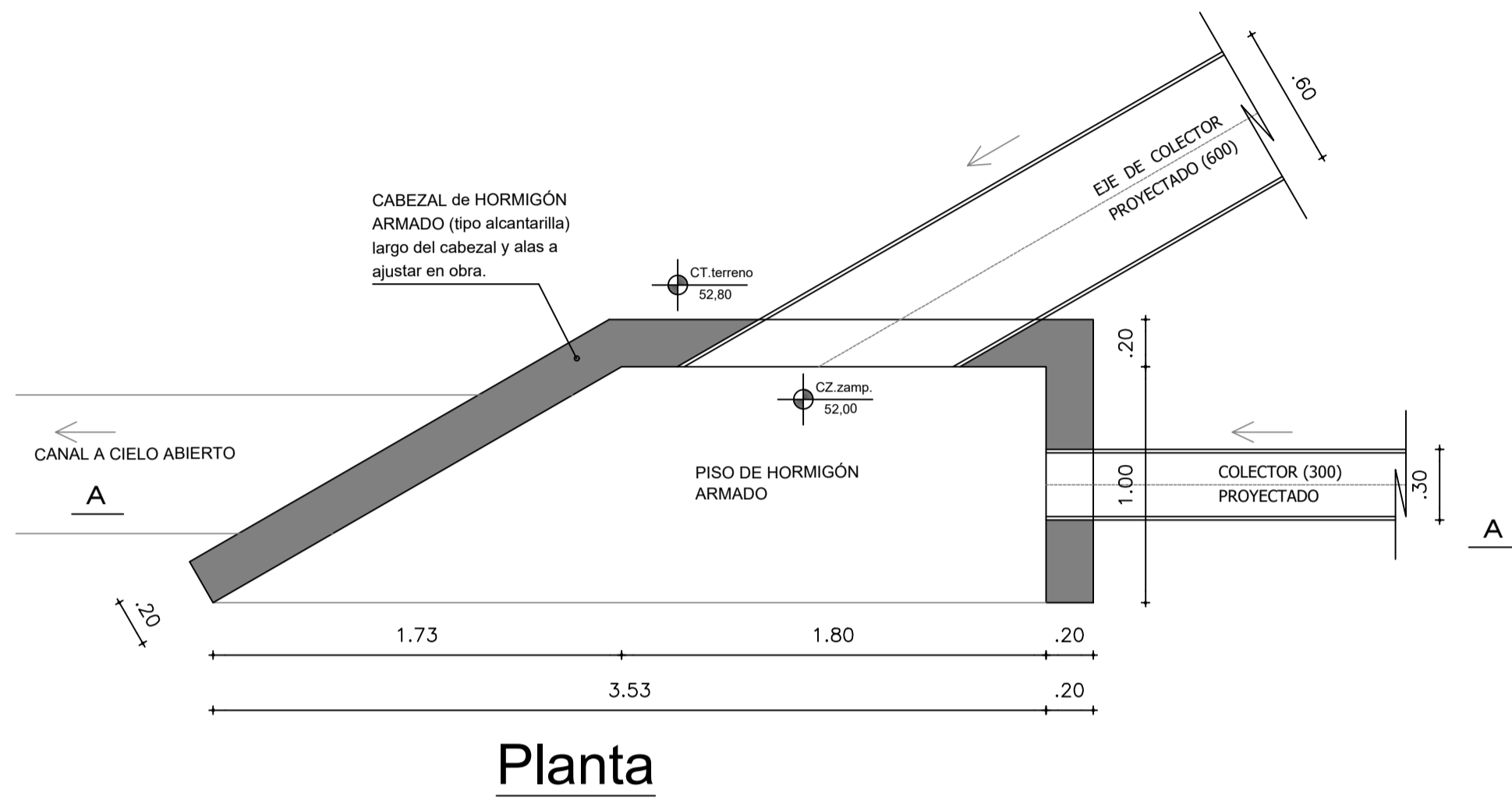


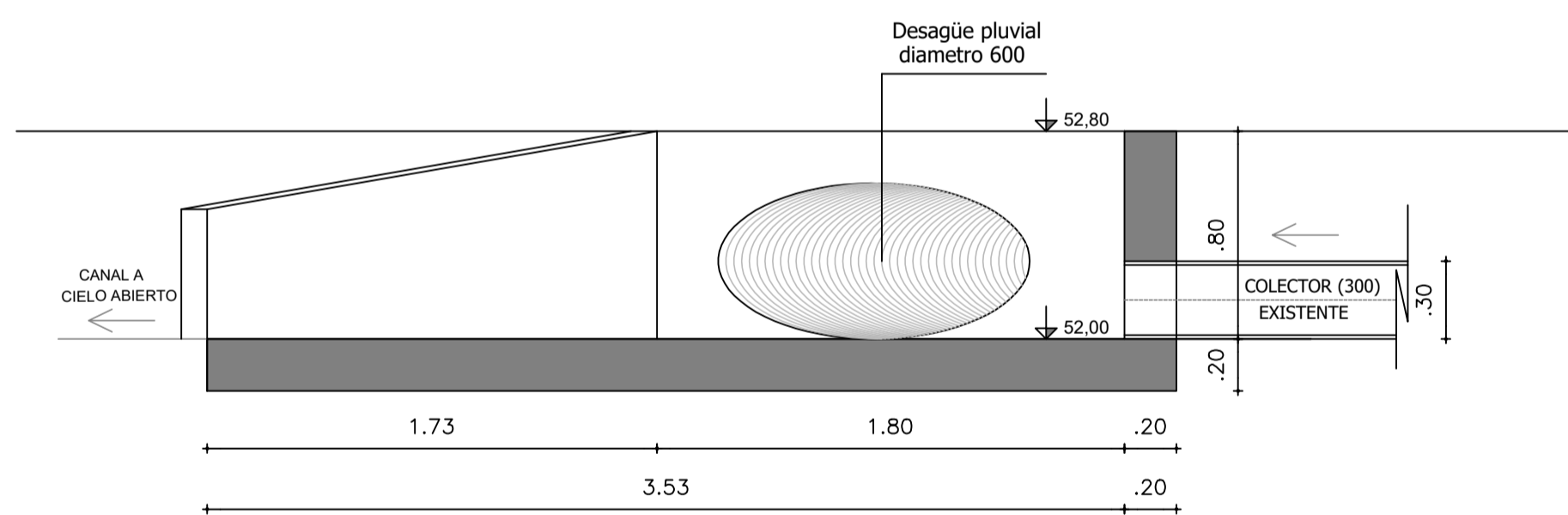
ALCANTARILLA - DESCARGA
CAMARA ESPECIAL de CAPTACIÓN de
COLECTOR de 600 y COLECTOR de 300
 Escala: 1/25



Planta

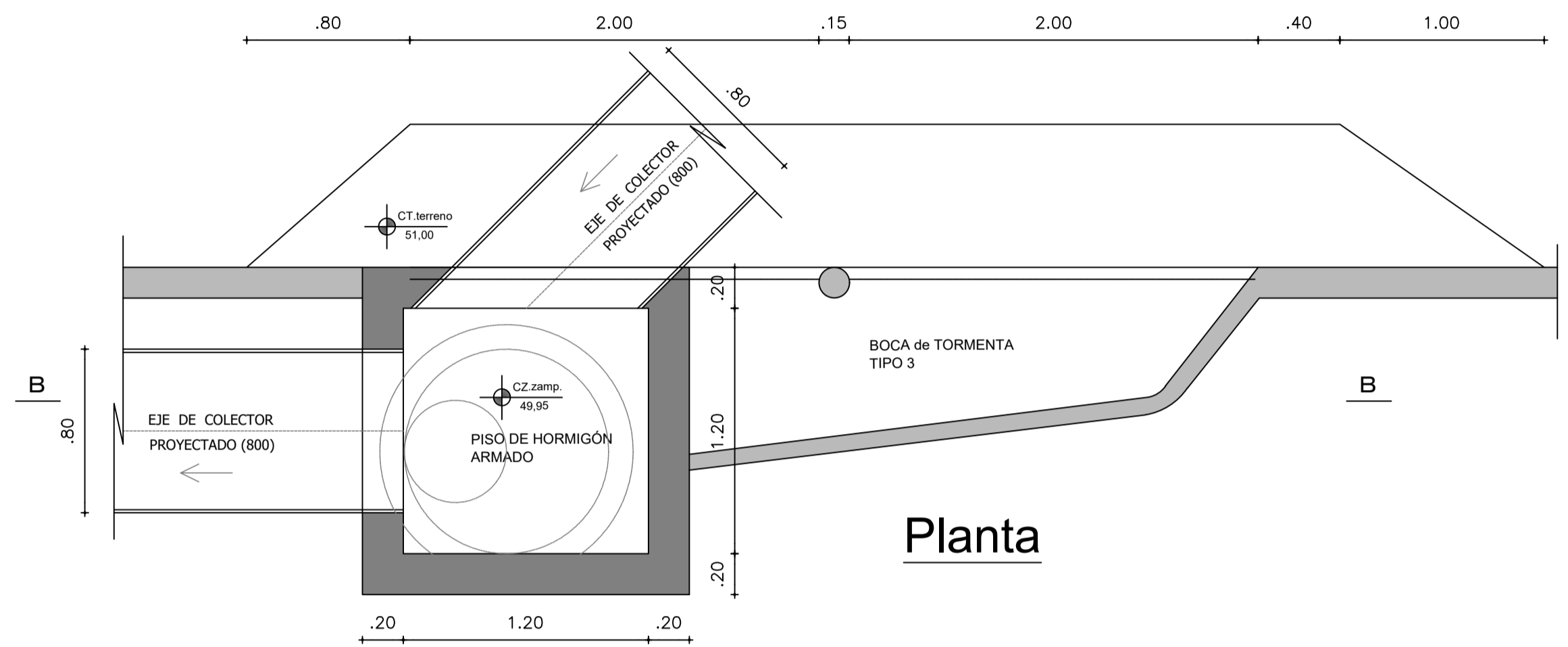
NOTA :

- Cabezal de hormigón armado (tipo alcantarilla)
- Largo del cabezal y alas a ajustar en obra

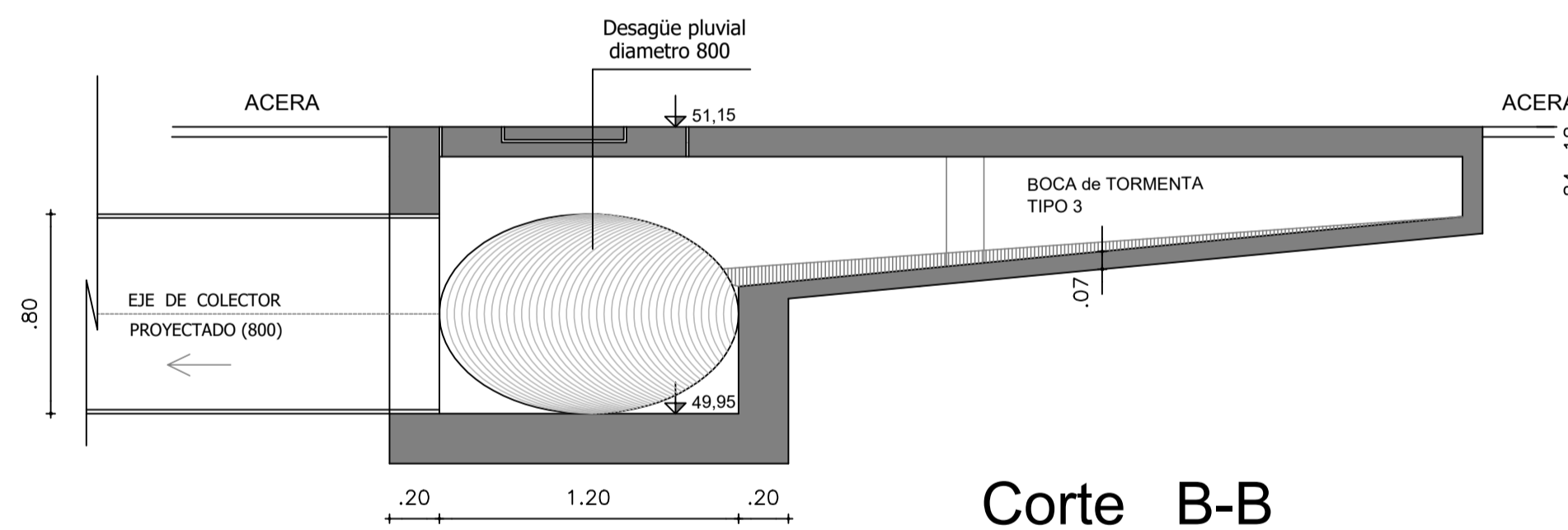


Corte A-A

POZO DE BAJADA R.07
CAMARA ESPECIAL de CAPTACIÓN de
COLECTOR de 800
 Escala: 1/25

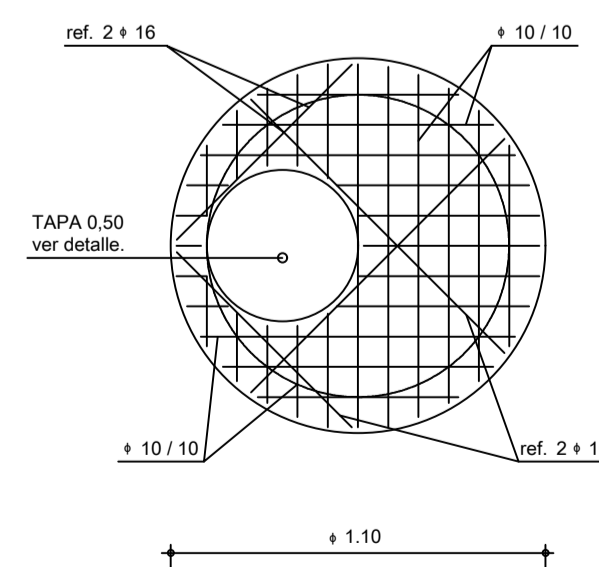


Planta



Corte B-B

Tapa Escala 1:25



NOTA :

- Ver detalles de Pozos de Bajada
- Ver detalles de Boca de Tormenta tipo 3



INTENDENCIA
DEPARTAMENTAL
DE ROCHA



DEPARTAMENTO GENERAL de OBRAS

PROYECTO :

PROYECTO DE
ACONDICIONAMIENTO EN
CONTORNO ESTADIO LASCANO

PLANO :

DETALLES DESCARGAS Y
POZO DE BAJADA ESPECIAL

TÉCNICOS :

Ing. Civil Juan José Pertusso
Ing. Civil Victoria Vaz Martins
Ing. Civil Ana Laura Pereyra

DIBUJANTE :

Carlos Barboza Rodriguez

LAMINA

ESCALAS :

1 / 25

REVISADO :

16 / 05 / 2019

FECHA :

MAYO 2019

VERSION :

16 / 05 / 2019

06