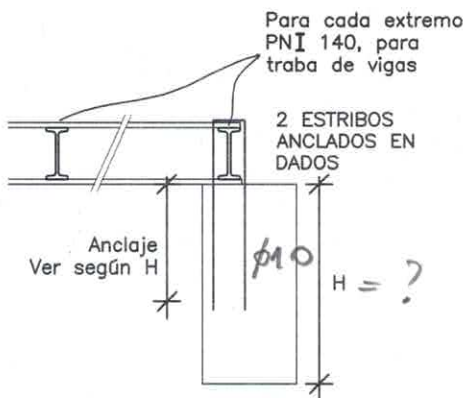


Aleta

Dado sobre estructura existente (25x60xH) cm
H a definir

2 PN I 180 anclados en los dados



Para cada extremo
PN I 140, para
traba de vigas

2 ESTRIBOS
ANCLADOS EN
DADOS

Anclaje
Ver según H

110
H = ?

 nhd.ARQUITECTOS estudio CHAMLIAN	
ARQ. D.CHAMLIAN	nhd.arquitectos@gmail.com (00598) 26223787
OBRA	
PODER JUDICIAL - DITIN	
ESTRUCTURA CONTENEDORES SOBRE AZOTEA	E1
SET.14	
PROPIETARIO	CONSTRUCTOR
ARQUITECTO	