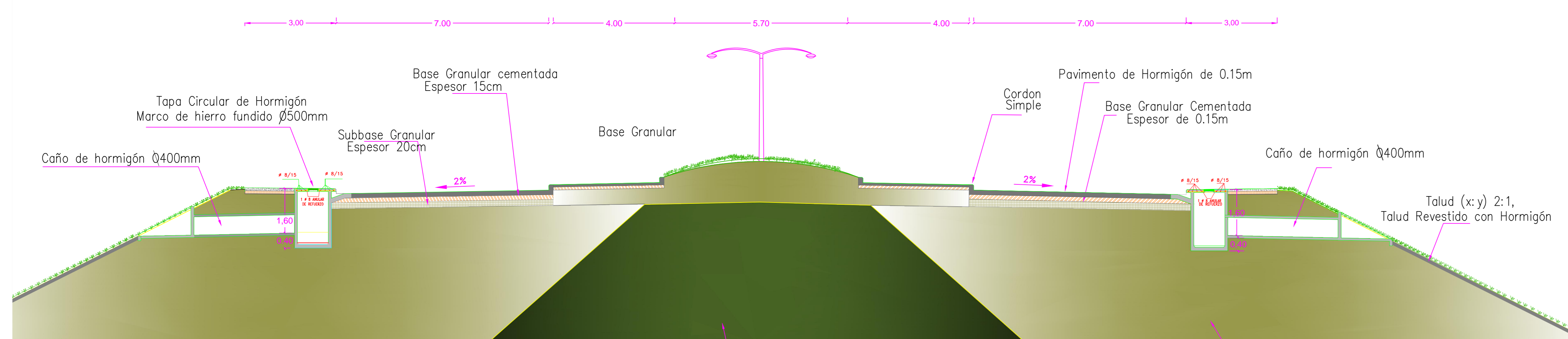
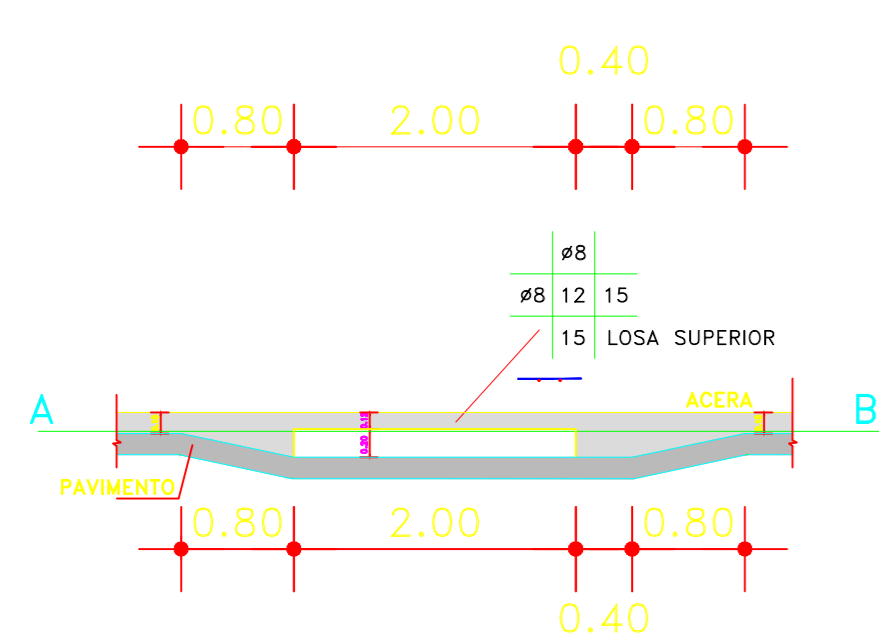


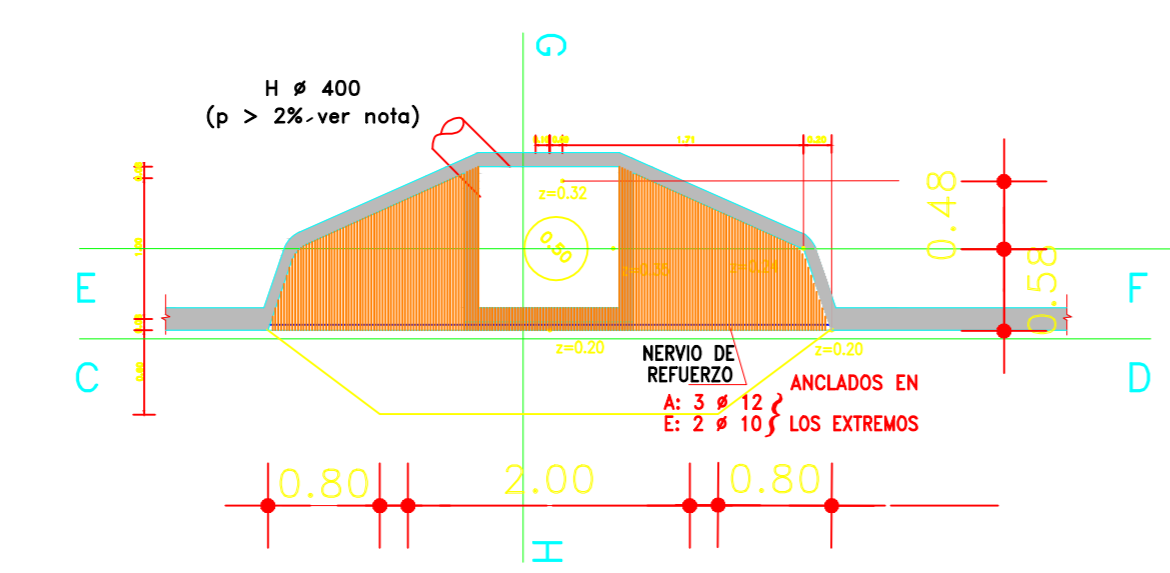
CORTE
ESCALA: 1.75
(NOTA: todas las cotas están en metros)



CORTE
ESCALA: 1.75
(NOTA: todas las cotas están en metros)



CORTE CD
ESCALA: 1.50



PLANTA SEGUN A-B
ESCALA: 1.50

NOTAS:

EL HORMIGÓN DEL DEPOSITO, PISO, TABIQUE Y PILARES SERA TIPO "B"; UTILIZANDOSE EL TIPO "A" PARA LA LOSA SUPERIOR.

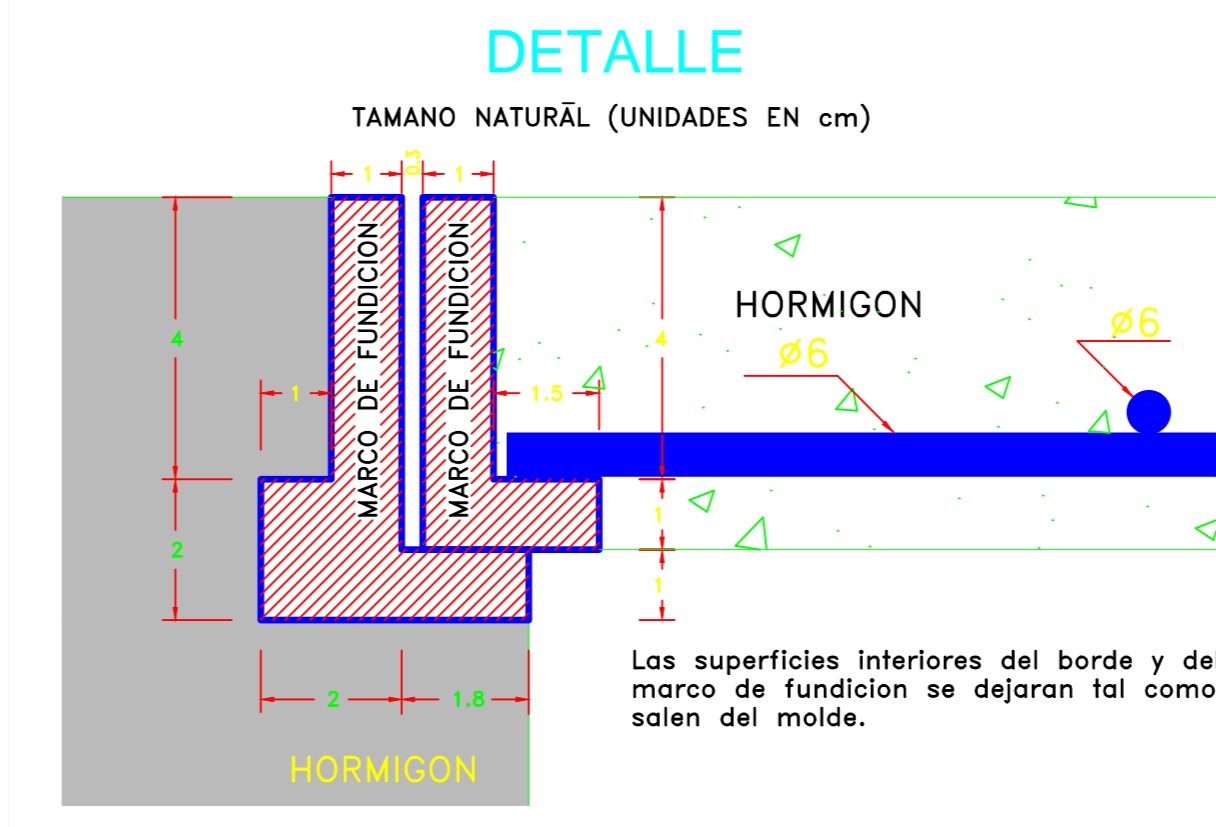
LAS BARRAS DE LA ARMADURAS SERAN DE ACERO DE ALTA RESISTENCIA (QT > 4200 Kg/cm²) INDICANDOSE #, SALVO PARA EL DIAMETRO 8 mm EN EL TABIQUE Y TAPAS, QUE SERAN DE ACERO COMAN, INDICANDOSE #.

LAS BOCAS DE TORMENTA SERAN REVOCADAS EN SU PARTE INTERIOR Y EN LAS PARTES EXTERIORES VISTAS (FRENTE Y TECHO) CON MORTERO TIPO "F". EL DEPOSITO PODRA NO SER REVOCADO CUANDO SEA PREFABRICADO Y LA TERMINACION DEL HORMIGON SIN CQUEADES NI OTROS DEFECTOS LO HAGA NECESARIO.

EN CASO QUE LA BOCA DE TORMENTA CONECTE A UNA CÁMARA O EN CUALQUIER OTRO PUNTO ACCESIBLE PARA SU MANTENIMIENTO, SE ADMITIRA QUE LA PENDIENTE DE LA CONEXION SEA DEL 2%.

EL PISO DE LAS BOCAS DE TORMENTA ESTÁ CONSTITUIDO POR DOS SUPERFICIES REGLADAS CON DIRECTRICES RECTAS Y GENERATRICES PERPENDICULARES AL CORDON.

Z = DISTANCIA DE LA CARA INFERIOR DE LA LOSA DE TECHO A LA CARA SUPERIOR DEL FONDO.

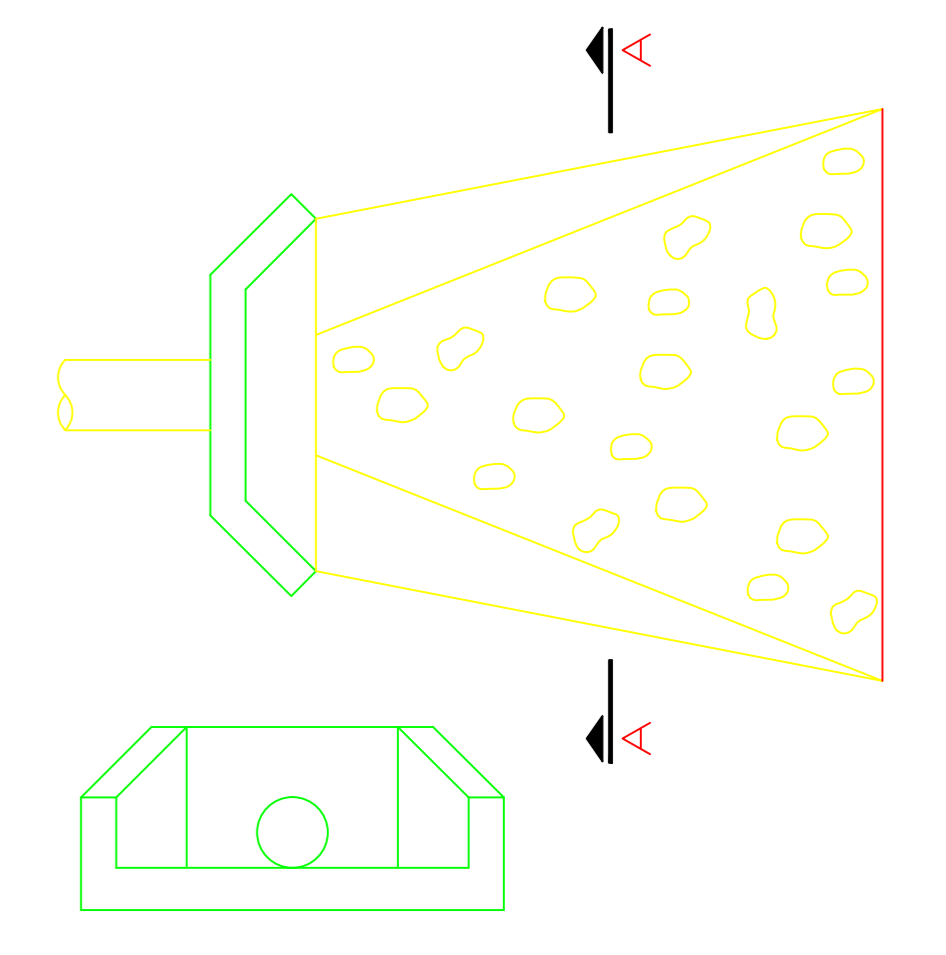


NOTA:

LAS TAPAS EN EL DEPOSITOS DE LAS BOCAS DE TORMENTA SERAN IDENTICAS EN SUS CARACTERISTICAS A LAS TAPAS PARA CAMARAS DE INSPECCION EN LA ACERA (VER PLANO No. 12 DEL SANEAMIENTO DE MONTEVIDEO DE SETIEMBRE DE 1972), CONTANDO CON DOS ABERTURAS OVALES DE 20cm x 4cm PARA SU REMOCION. LOS MARCOS DE FUNDICION EXTERNOS SE ASENTARAN CON MORTERO TIPO "F" Y SE FIJARAN CON BULONES TIPO GRAPA.

Los extremos de las barras de la armadura se soldaron al marco de fundicion.

CABEZAL H.A. EN SALIDA DE DESAGÜE

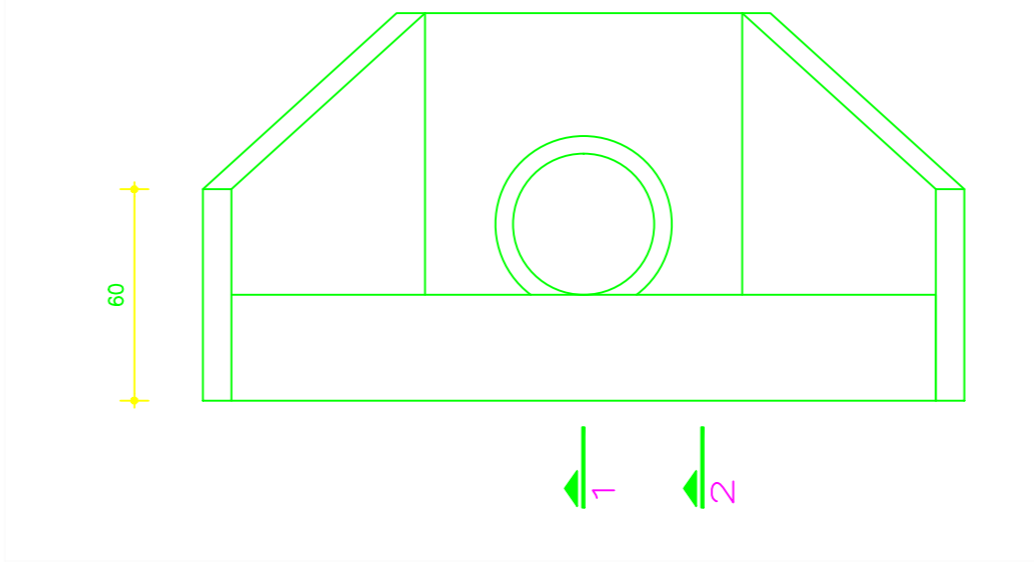


CORTE A-A
escala 1:20

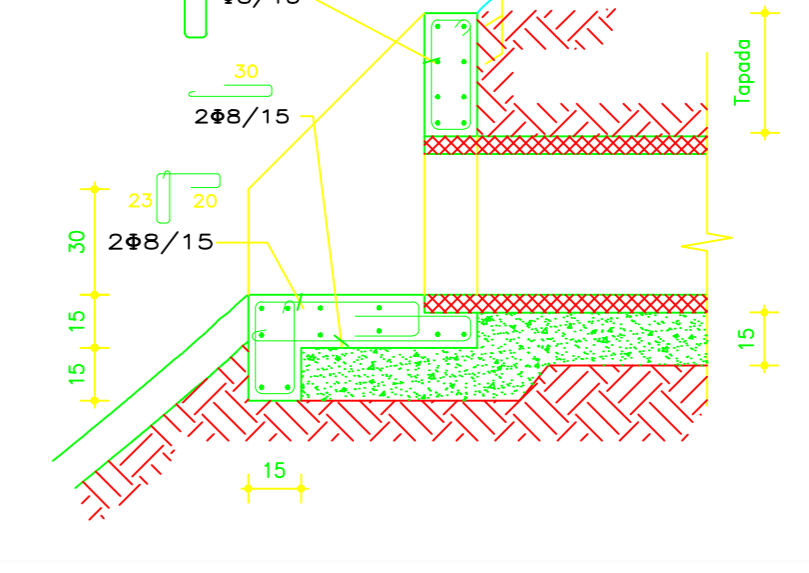
CABEZAL DE ALCANTARILLA

escala: 1/20

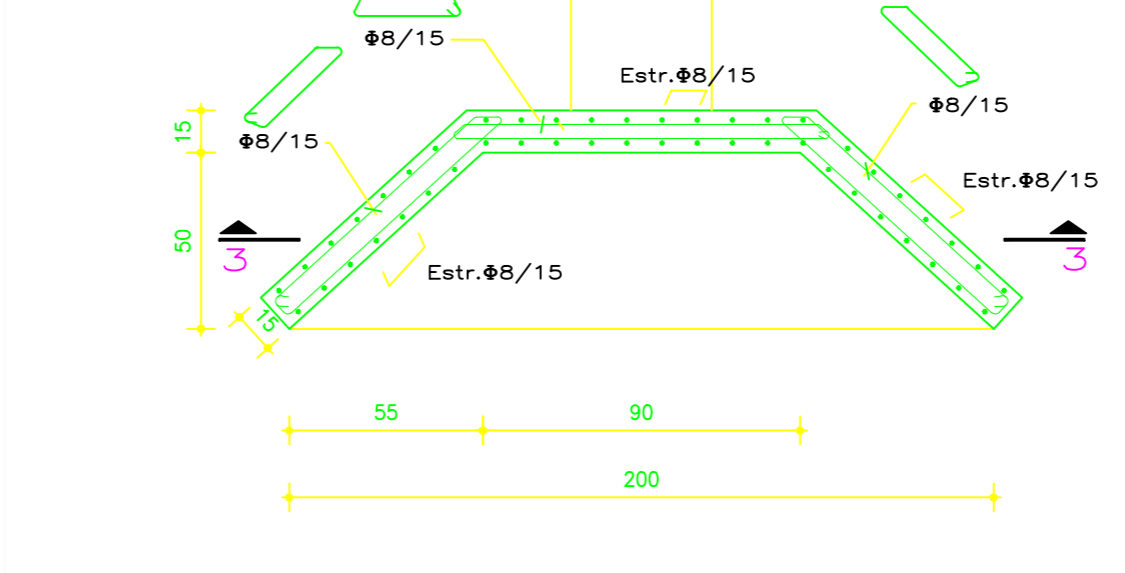
ALZADO



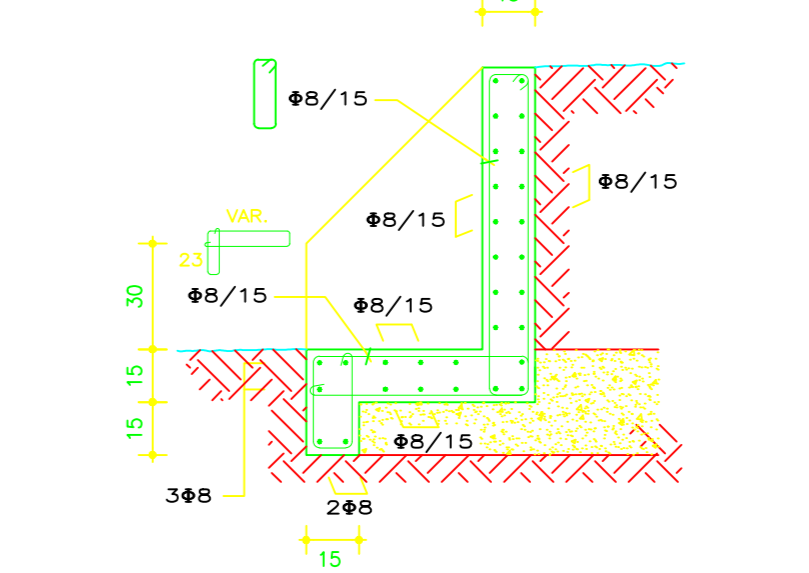
CORTE 1-1



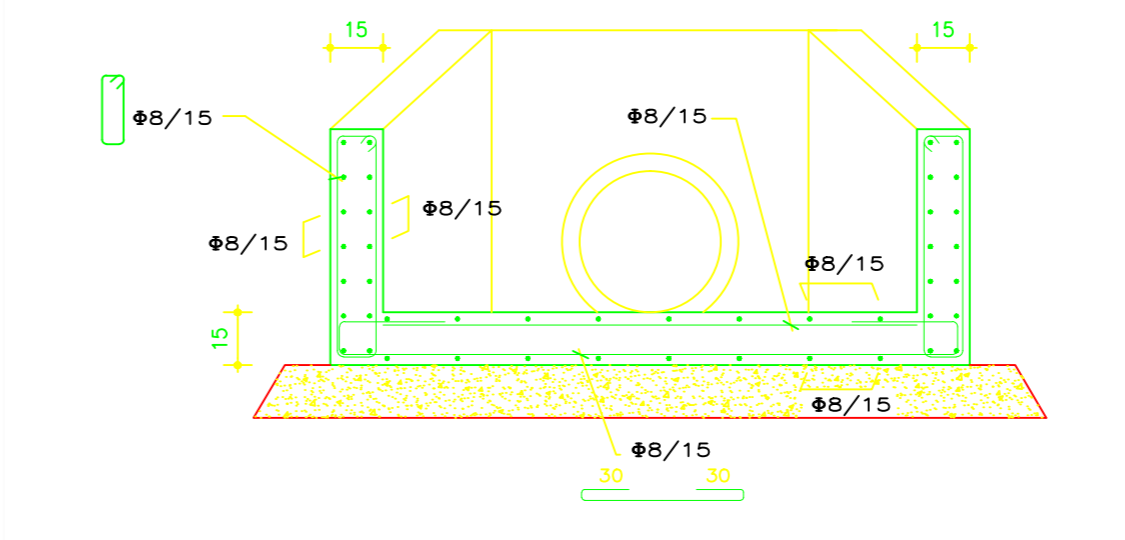
PLANTA



CORTE 2-2



CORTE 3-3



INTENDENCIA DEPARTAMENTAL DE TACUAREMBÓ		
PROYECTO:	"REMODELACIÓN Av. APARICIO SARAVIA"	Nº Padrón: 781 2770
ESTRUCTURA	Perfil Transversal Tipo	OBRA NUEVA
DIRECTOR GENERAL DE OBRAS:	Arq. Enzo Vallejos	Fecha: 13/02/2019
FIRMA:		Sustituye a: 18/11/2018
ENCARGADO ESTRUCTURA:	Ing.: JOSÉ CARLOS ANTÚNEZ MACIEL	LÁMINA: U02
FIRMA:		