



MINISTERIO DEL INTERIOR

ÁREA DE INFRAESTRUCTURA
 DEPARTAMENTO DE PROYECTOS ARQUITECTÓNICOS
 MERCEDES 993 PISO 3
 TEL. 2030 INT. 4012
 TEL FAX. 2030 INT. 4136

DEPENDENCIA GUARDIA REPUBLICANA - ESCALA 1/25

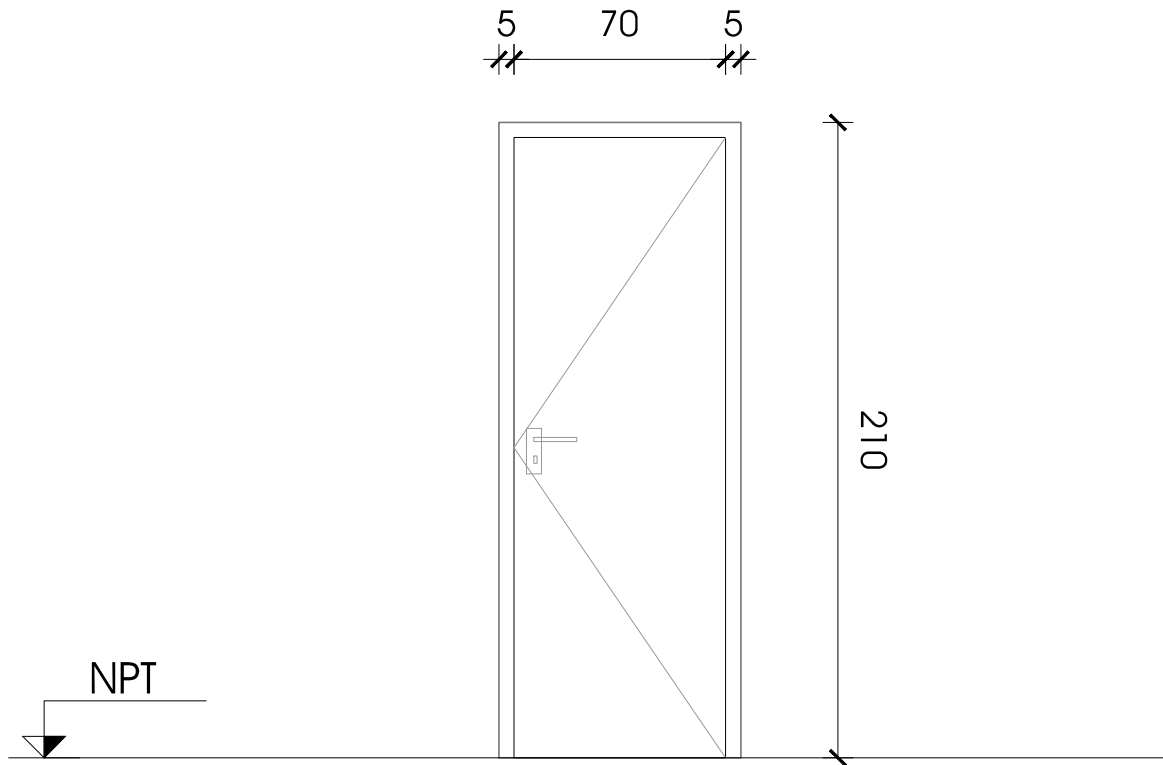
OBRA PASO DE FRONTERA SALTO GRANDE FECHA NOVIEMBRE 2018

Nº OBRA

REVISIÓN

ARQUITECTO

C01



TIPO	C01	PUERTA BATIENTE	CANTIDAD	7	UBICACION: varias
------	-----	-----------------	----------	---	-------------------

MARCO GUIA	SI	X	MAT.	SECC.	TERM.
	NO				

MARCO	TIPO	CAJON	MAT.	CEDRO	SECC.
	CONTRAMARCO		MAT.	CEDRO	SECC. 50 mm x 12 mm
	ANCLAJE	GRAPAS	COLOCACION	AMURADO	TERM. IDEM PLACA

H O J A	P U E R T A	PLACA	ESPOSOR	35 mm.	ESTRUCTURA	MONTANTES Y TRAVESAÑOS
			REVESTIMIENTO	PLACA MDF 3 mm.	TERM.	2 MANOS DE FONDO PARA MADERA Y DOS MANOS DE PINTURA ESMALTE SINTETICO DADO A SOPLETE
			CUBRECANTO	CEDRO 10 mm. EN TODO EL PERIMETRO		
		TABLERO	ESTRUCTURA	MAT.	SECC.	
			PAÑOS	MAT.	TERM.	
			MATERIAL		SECC.	
	V E N T A N A	MACIZA			TERM.	
			ESTRUCTURA	MAT.	SECC.	
			TRAVESANOS	MAT.	SECC.	
		CONTACTO				
		CONTRAVIDRIO		SECC.		
		TERMINACION				

VIDRIOS	TIPO	ESPOSOR
---------	------	---------

HERRAJES	MOVIMIENTO	CANTIDAD	3	TIPO	POMELAS VISTAS DE 120mm
	MANIOBRA		1		PALANCA, HERRAJE TIPO FONTANA
	CIERRE		1		CERRADURA DE SEGURIDAD TIPO STAR

OBSERVACIONES	TODAS LAS MEDIDAS SE VERIFICARAN EN LA OBRA.
	TODAS LAS PUERTAS Y HERRAJES, SEGUN NORMA UNIT 200:2010