

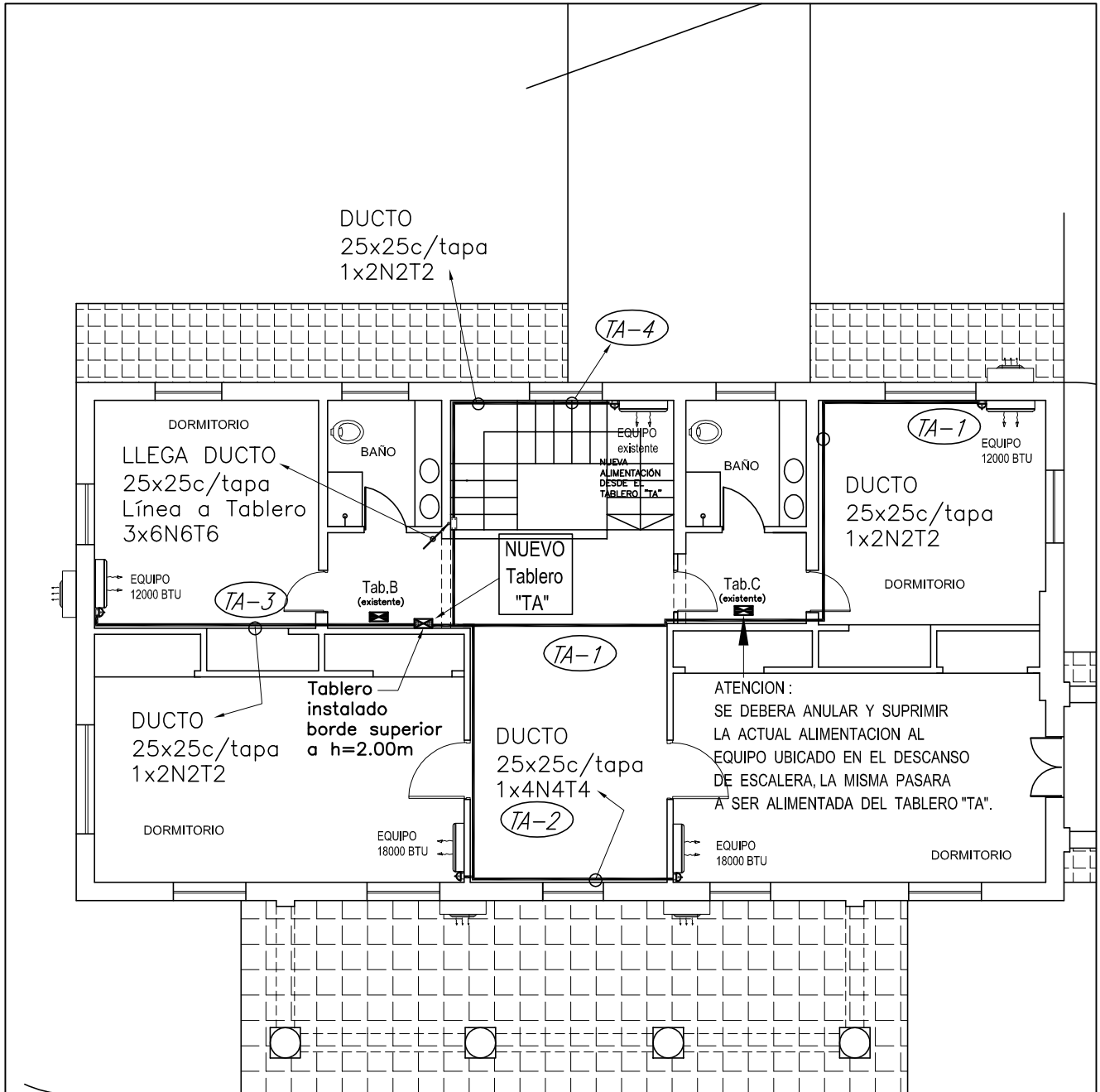
**CONSEJO DE FORMACIÓN EN EDUCACIÓN**  
 DEPARTAMENTO DE INFRAESTRUCTURA  
 Plano: ALIMENTACIÓN DE EQUIPOS DE ACONDICIONAMIENTO TÉRMICO – PB

Asesores: PABLO MÉNDEZ CACERES  
 ARQUITECTO  
 MARCELO CAUDURO Técnico Sanitario      CARLOS F. SOSA Técnico Electricista

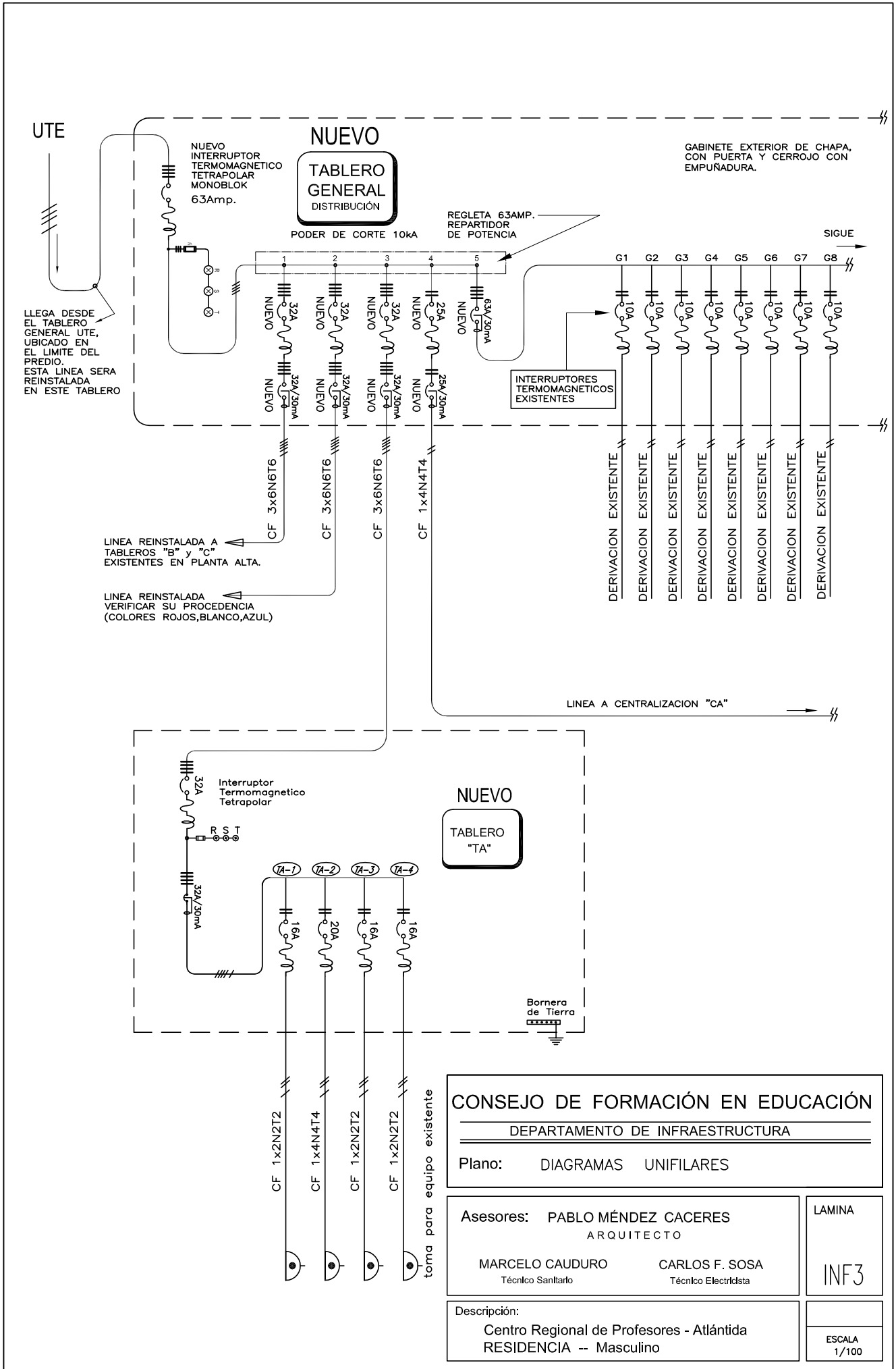
LAMINA  
 INF1

Descripción:  
 Centro Regional de Profesores - Atlántida  
 RESIDENCIA -- Masculino

ESCALA  
 1/100



<b>CONSEJO DE FORMACIÓN EN EDUCACIÓN</b>	
DEPARTAMENTO DE INFRAESTRUCTURA	
Plano: ALIMENTACIÓN DE EQUIPOS DE ACONDICIONAMIENTO TÉRMICO – PA	
Asesores: PABLO MÉNDEZ CACERES ARQUITECTO	LAMINA
MARCELO CAUDURO Técnico Sanitario	CARLOS F. SOSA Técnico Electricista
Descripción: Centro Regional de Profesores - Atlántida RESIDENCIA -- Masculino	INF2
	ESCALA 1/100



UTE

**NUEVO**  
**TABLERO GENERAL**  
 DISTRIBUCIÓN

GABINETE EXTERIOR DE CHAPA,  
 CON PUERTA Y CERROJO CON  
 EMPUJADURA.

LLEGA DESDE  
 EL TABLERO  
 GENERAL UTE,  
 UBICADO EN  
 EL LIMITE DEL  
 PREDIO.  
 ESTA LINEA SERA  
 REINSTALADA  
 EN ESTE TABLERO

PODER DE CORTE 10KA

REGLETA 63AMP.  
 REPARTIDOR  
 DE POTENCIA

SIGUE

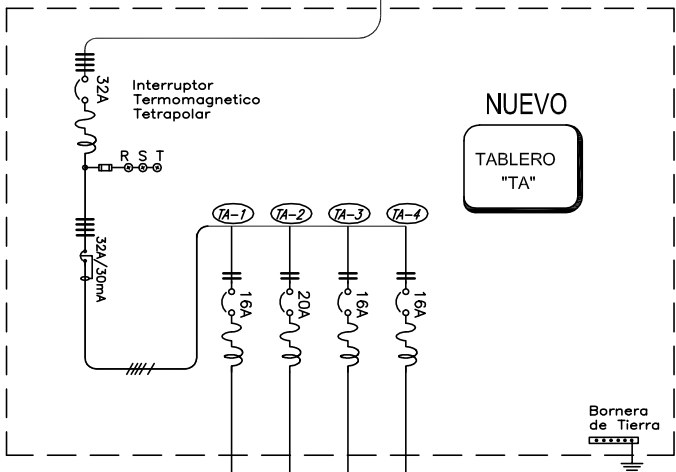
LINEA REINSTALADA A  
 TABLEROS "B" y "C"  
 EXISTENTES EN PLANTA ALTA.

LINEA REINSTALADA  
 VERIFICAR SU PROCEDENCIA  
 (COLORES ROJOS,BLANCO,AZUL)

INTERRUPTORES  
 TERMOMAGNETICOS  
 EXISTENTES

G1 G2 G3 G4 G5 G6 G7 G8  
 10A 10A 10A 10A 10A 10A 10A 10A  
 DERIVACION EXISTENTE  
 DERIVACION EXISTENTE  
 DERIVACION EXISTENTE  
 DERIVACION EXISTENTE  
 DERIVACION EXISTENTE  
 DERIVACION EXISTENTE  
 DERIVACION EXISTENTE  
 DERIVACION EXISTENTE

LINEA A CENTRALIZACION "CA"



**NUEVO**  
**TABLERO**  
**"TA"**

Interruptor  
 Termomagnético  
 Tetrapolar

Bornera  
 de Tierra

TA-1 TA-2 TA-3 TA-4  
 16A 20A 16A 16A  
 CF 1x2N2T2 CF 1x4N4T4 CF 1x2N2T2 CF 1x2N2T2  
 toma para equipo existente

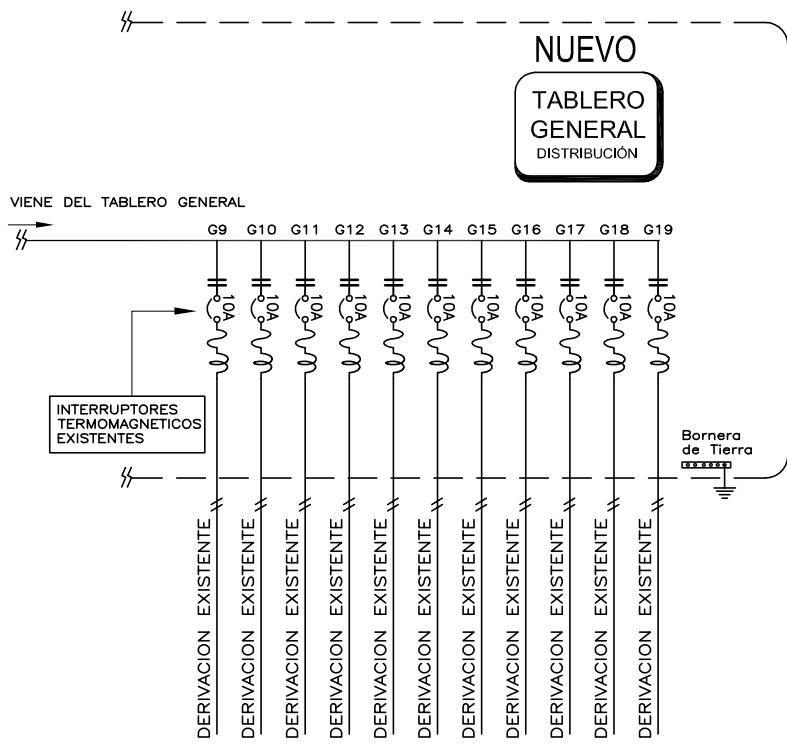
**CONSEJO DE FORMACIÓN EN EDUCACIÓN**  
 DEPARTAMENTO DE INFRAESTRUCTURA  
 Plano: DIAGRAMAS UNIFILARES

Asesores: PABLO MÉNDEZ CACERES  
 ARQUITECTO  
 MARCELO CAUDURO Técnico Sanitario  
 CARLOS F. SOSA Técnico Electricista

LAMINA  
 INF3

Descripción:  
 Centro Regional de Profesores - Atlántida  
 RESIDENCIA -- Masculino

ESCALA  
 1/100

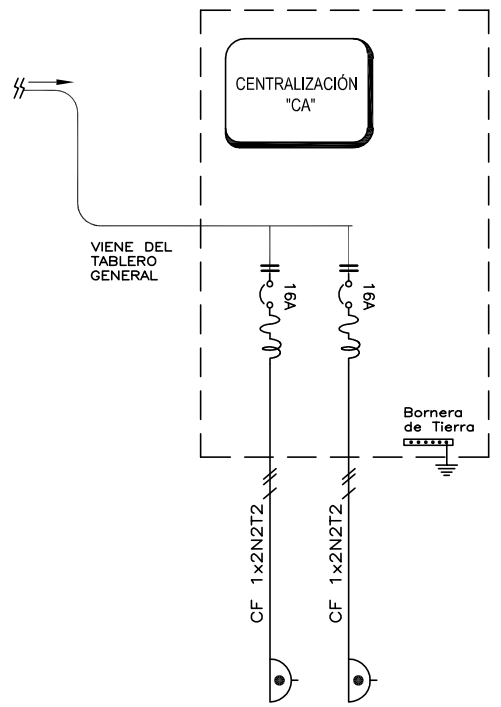


ATENCIÓN:  
GABINETE A NUEVO SEGÚN MEMORIA ADJUNTA

SE DEBERÁ INSTALAR TODO OTRO INTERRUPTOR QUE AUNQUE NO ESTE EXPRESAMENTE INDICADO, DEBE SER INCORPORADO PARA MANTENER LAS INSTALACIONES ELÉCTRICAS PROTEGIDAS Y FUNCIONANDO.

FORMA PARTE DE LA REFORMA DEL TABLERO LAS PROLONGACIONES DE LAS LÍNEAS QUE POR SU NUEVA UBICACIÓN DEBAN SER MODIFICADAS.

PARA ESTOS EMPALMES SE UTILIZARÁN MANGUITOS DE COMPRESIÓN CON CINTA AISLANTE AUTOFUNDENTE.



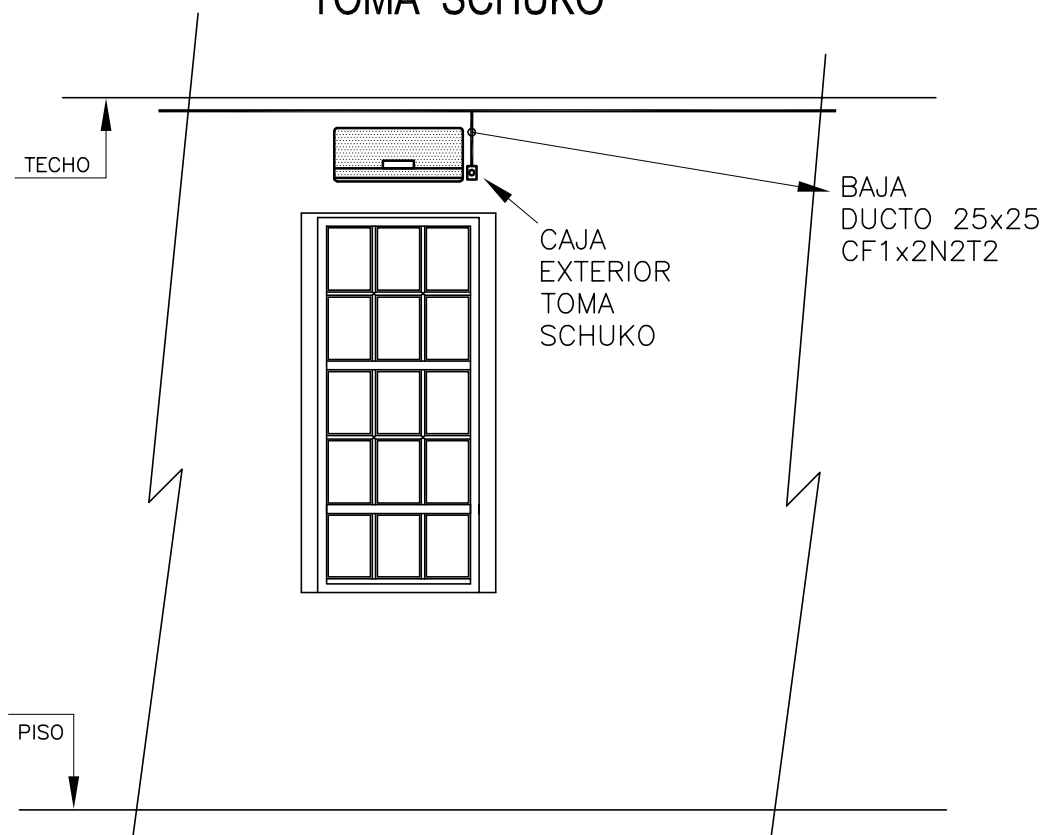
<b>CONSEJO DE FORMACIÓN EN EDUCACIÓN</b>	
<u>DEPARTAMENTO DE INFRAESTRUCTURA</u>	
Plano:    DIAGRAMAS    UNIFILARES	
Asesores:    PABLO MÉNDEZ CACERES ARQUITECTO	LAMINA
<span>MARCELO CAUDURO Técnico Sanitario</span> <span>CARLOS F. SOSA Técnico Electricista</span>	INF4
Descripción: Centro Regional de Profesores - Atlántida RESIDENCIA -- Masculino	ESCALA 1/100

LOS RECORRIDOS EXPRESADOS SON ESQUEMÁTICOS Y PODRÁN SER VARIADOS DE ACUERDO A LOS INCONVENIENTES DE LA ARQUITECTURA DEL LUGAR.

TODOS LOS DUCTOS SERÁN PROTEGIDOS DE APERTURAS INDEBIDAS MEDIANTE PRECINTOS ADECUADOS, CADA METRO O FRACCIÓN.

ATENCIÓN: EL TOMA SOLICITADO SE INSTALARA EN LÍNEA CON EL BORDE INFERIOR DEL EQUIPO.

## DETALLE ESQUEMÁTICO DE INSTALACIÓN DEL TOMA SCHUKO



CONSEJO DE FORMACIÓN EN EDUCACIÓN

DEPARTAMENTO DE INFRAESTRUCTURA

Plano: DETALLES

Asesores: PABLO MÉNDEZ CACERES  
ARQUITECTO

MARCELO CAUDURO  
Técnico Sanitario

CARLOS F. SOSA  
Técnico Electricista

LAMINA

INF5

Descripción:

Centro Regional de Profesores - Atlántida  
RESIDENCIA -- Masculino

ESCALA  
-----

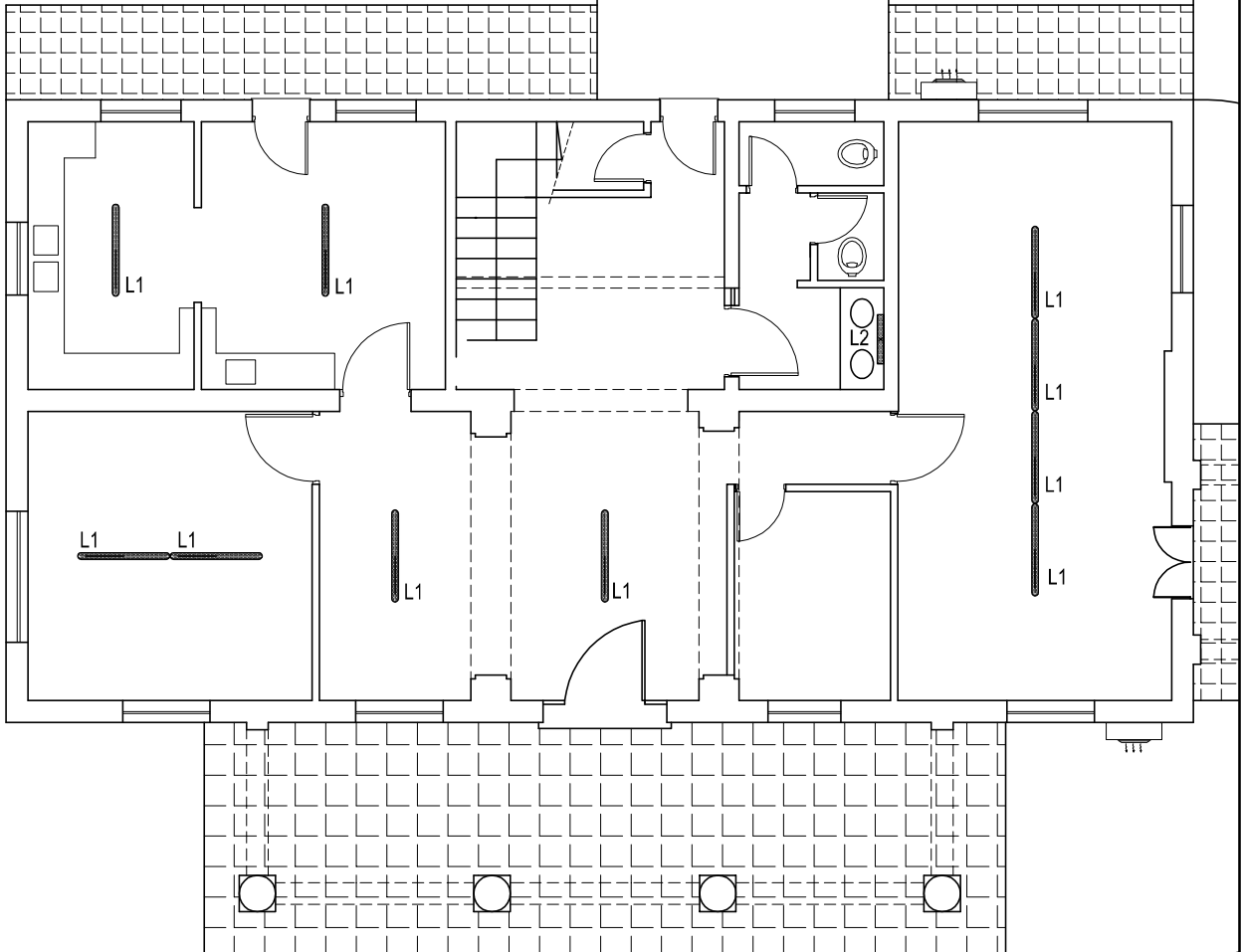
NOTA IMPORTANTE

El encendido de cada local, será recuperado para su correcto funcionamiento.

Luminaria -- L2  
Artefacto Tubo  
aplique, LED 1x9W



Luminaria -- L1  
Artefacto Tubo  
estanco, LED 1x18W



CONSEJO DE FORMACIÓN EN EDUCACIÓN

DEPARTAMENTO DE INFRAESTRUCTURA

Plano: ALIMENTACIÓN DE EQUIPOS DE  
ILUMINACIÓN PLANTA BAJA

Asesores: PABLO MÉNDEZ CACERES  
ARQUITECTO

MARCELO CAUDURO  
Técnico Sanitario

CARLOS F. SOSA  
Técnico Electricista

LAMINA

INF6

Descripción:

Centro Regional de Profesores - Atlántida  
RESIDENCIA -- Masculino

ESCALA  
1/100

**NOTA IMPORTANTE**

El encendido de cada local, será recuperado para su correcto funcionamiento.

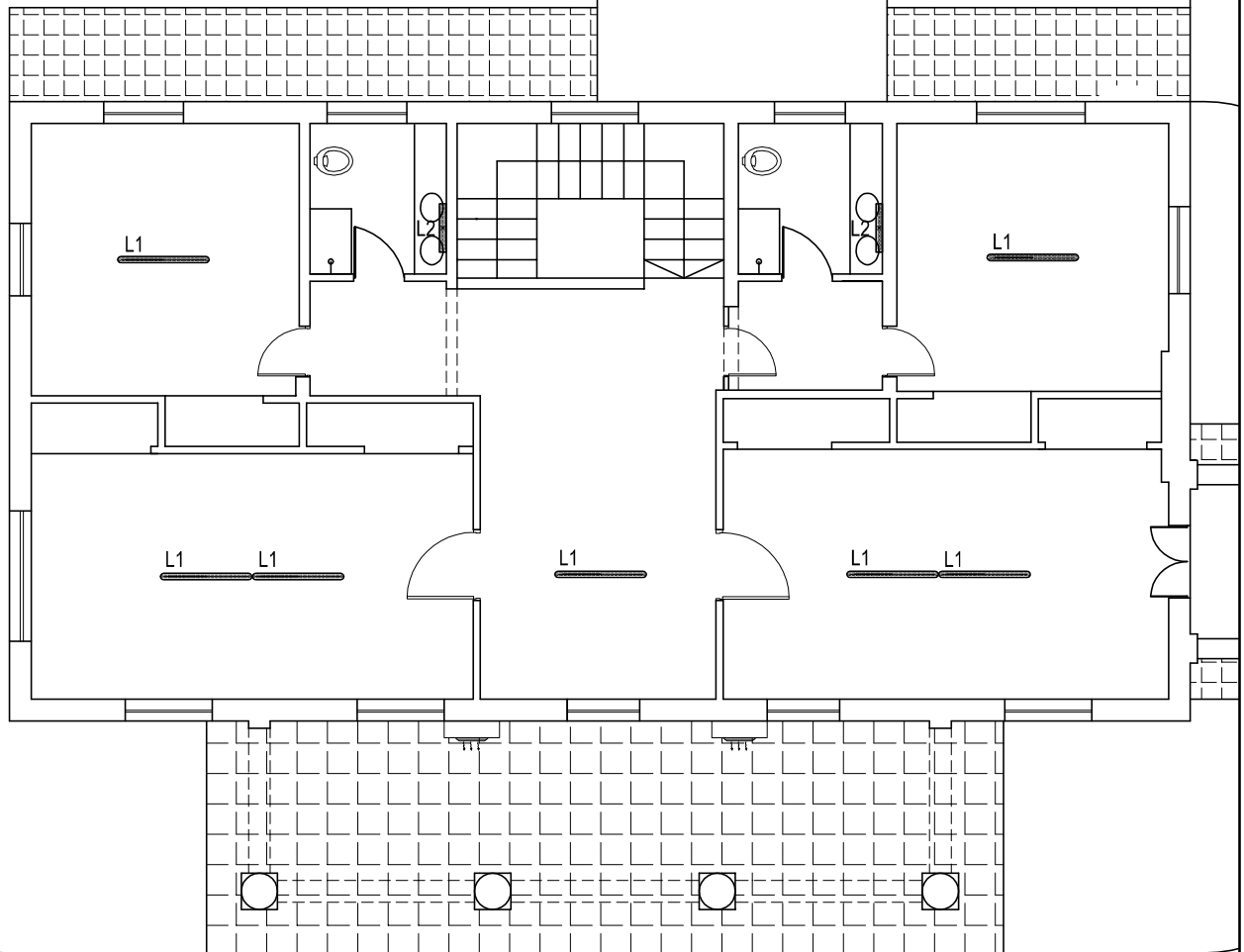
**Luminaria -- L2**

Artefacto Tubo  
aplique, LED 1x9W



**Luminaria -- L1**

Artefacto Tubo  
estanco, LED 1x18W



**CONSEJO DE FORMACIÓN EN EDUCACIÓN**

DEPARTAMENTO DE INFRAESTRUCTURA

Plano: ALIMENTACIÓN DE EQUIPOS DE  
ILUMINACIÓN PLANTA ALTA

Asesores: PABLO MÉNDEZ CACERES  
ARQUITECTO

MARCELO CAUDURO  
Técnico Sanitario

CARLOS F. SOSA  
Técnico Electricista

LAMINA

INF7

Descripción:

Centro Regional de Profesores - Atlántida  
RESIDENCIA -- Masculino

ESCALA  
1/100