

ACLARACION III -

Licitaciones Abreviadas Nros. 54/18 – 55/18 – 56/18 – 57/18 – 58/18 – 59/18 – 60/18 – 61/18

“Suministro de luminarias LED” -

CONSULTA 1:

¿Podría aceptarse una temperatura color de 4.000K \pm 4%? (punto 6) de la cláusula 2.1, página 1).

Respuesta 1:

Se admitirá que la temperatura color sea de 4000K \pm 4%.

CONSULTA 2:

(Página 8): Para la presentación de las muestras no está muy claro hasta cuándo es, si es 24hs antes de la apertura o todo el día anterior. Se solicita aclarar.

Respuesta 2:

Las muestras se podrán presentar “hasta el día hábil anterior a la fecha de apertura”.

CONSULTA 3:

Dada la diferencia de características entre las luminarias y los brazos soporte, ¿podrían cotizarse y adjudicarse por separado?

Respuesta 3:

- El Ítem III del Cuadro I (Brazos soporte galvanizados), podrá cotizarse por separado de los restantes ítems. La adjudicación de dicho ítem se efectuará por separado y en forma independiente de los restantes ítems.
- El cronograma de entregas será el mismo que figura en el pliego.
- Personal técnico de la IDM efectuará control de calidad (dimensiones y galvanizado) en fábrica de dichos herrajes a efectos de liberar los materiales para su posterior entrega en depósitos de la IDM.

CONSULTA 4:

Para la adjudicación, no se valora, al menos directamente, el consumo de la luminaria. Si cumplen todas las especificaciones en la adjudicación no se da mayor peso a las que consumen menos.

Respuesta 4:

Dado que en la cláusula 2.1 ya se exige una eficacia lumínica \geq 120 lm/W, en la cláusula

9 (Criterios para la adjudicación) se sustituye el punto 9-2 por el siguiente:

2. Potencia (vatios)

20 puntos

A la oferta de menor potencia le corresponderán 20 puntos, a las restantes se le asignará el puntaje de acuerdo a la siguiente expresión:

CONSULTA 5:

- *Podría aceptarse caños de agua pesados (espesor aproximado de 2.5mm para los brazos soporte?*
- *¿El brazo soporte debe incluir los elementos para su sujeción a las columnas?*

Respuesta 5:

- Se acepta caño de 2,5mm de espesor para los brazos soporte. El mismo deberá estar galvanizado en caliente.
- Cada brazo soporte se suministrará integrando un conjunto formado por:
 - 1 Brazo soporte
 - 1 Grampa omega tipo A
 - 1 Zuncho tipo A con tuercas y arandelas según plano.
 - 1 Grampa omega tipo B
 - 1 Zuncho tipo B con tuercas y arandelas según plano.

Todos los elementos serán galvanizados.

Se adjuntan planos de grampas y zunchos.

CONSULTA 6:

En el Anexo III, Planilla de Datos Garantizados – Luminaria completa, se solicita “Incremento umbral TI (%) <15”. Dado que el TI depende también del escenario y ya está establecido en el ítem 2.1 del Anexo I, se consulta si puede eliminarse en esta planilla.

Respuesta 6:

Se elimina la fila: “Incremento umbral TI (%) < 15” en la Planilla de Datos Garantizados – Luminaria completa, Anexo III.

CONSULTA 7:

En la cláusula 5.2, Garantía de las luminarias, ¿podrían aclarar cómo se considerarán las condiciones de acumulación de fallas 1, 2 y 3?

Respuesta 7:

Se sustituye todo el texto del punto 5.2, Garantía de las luminarias por el siguiente:

- **Garantía de las luminarias**

Debe ser mínimo de 10 años. Si dentro de este periodo alguna luminaria se daña o presenta alguna manifestación de desempeño irregular con respecto a lo ofrecido, se debe sustituir completa y a cargo del Oferente por otra nueva, de iguales o mejores características, previa aprobación por la IDM. Se debe aportar con la oferta una carta de compromiso por parte del fabricante en respaldo de esta garantía y detallando la misma.

En caso que para cada ítem y dentro de los 10 años de garantía la ocurrencia de fallas supere ciertos valores umbrales, el Oferente deberá reestablecer el nivel de servicio a las condiciones de la oferta adjudicada para la totalidad de las luminarias de dicho ítem. Los valores umbrales a considerar son los siguientes:

- La acumulación de número de fallas por depreciación del flujo lumínico alcance el 30% del total de luminarias suministradas, de acuerdo al siguiente cuadro:

Horas de servicio	Disminución máxima de flujo admitida (%)
0 a 10.000	7%
10.000 a 25.000	15%

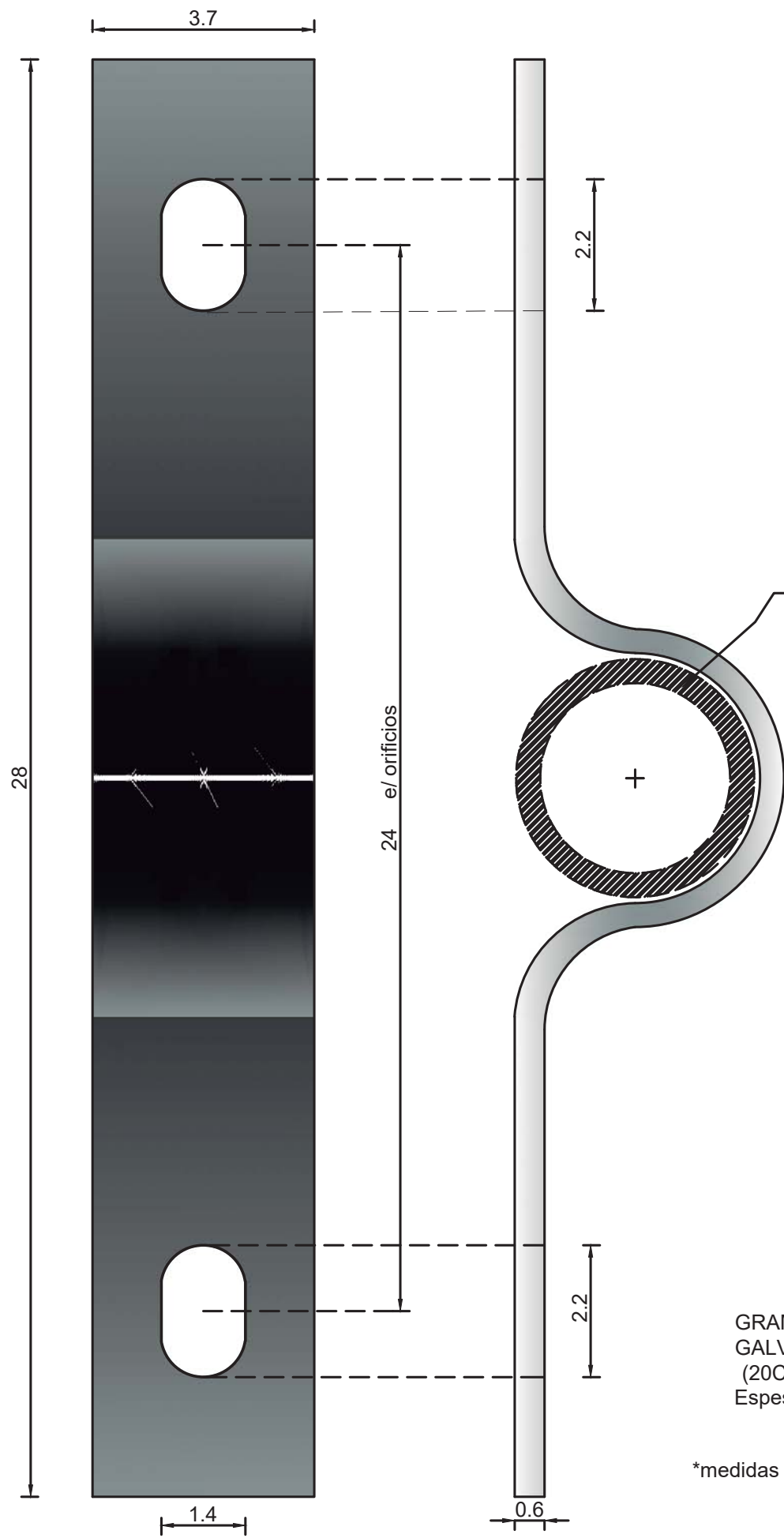
- La acumulación de número de fallas por aumento de potencia alcance el 30% del total de luminarias suministradas, de acuerdo al siguiente cuadro:

Horas de servicio	Aumento máximo de potencia admitido (%)
0 a 10.000	5%
10.000 a 25.000	10%

- La acumulación de número total de fallas (de cualquier tipo, incluyendo los dos anteriores) alcance el 30% del total de luminarias suministradas. Se exceptúan los casos de falla de algún componente puntual que pueda considerarse como un insumo. De presentarse esta situación el Oferente deberá proponer un plan de recambio preventivo a cargo suyo.

En aquellos casos que se detecten defectos de fabricación o vicios ocultos que provoquen la falla del servicio de alumbrado, la IDM lo comunicará al adjudicatario, quedando interrumpido a partir de esa fecha el plazo de garantía hasta que se hayan realizado las correspondientes reparaciones y/o reintegrado el material.


A



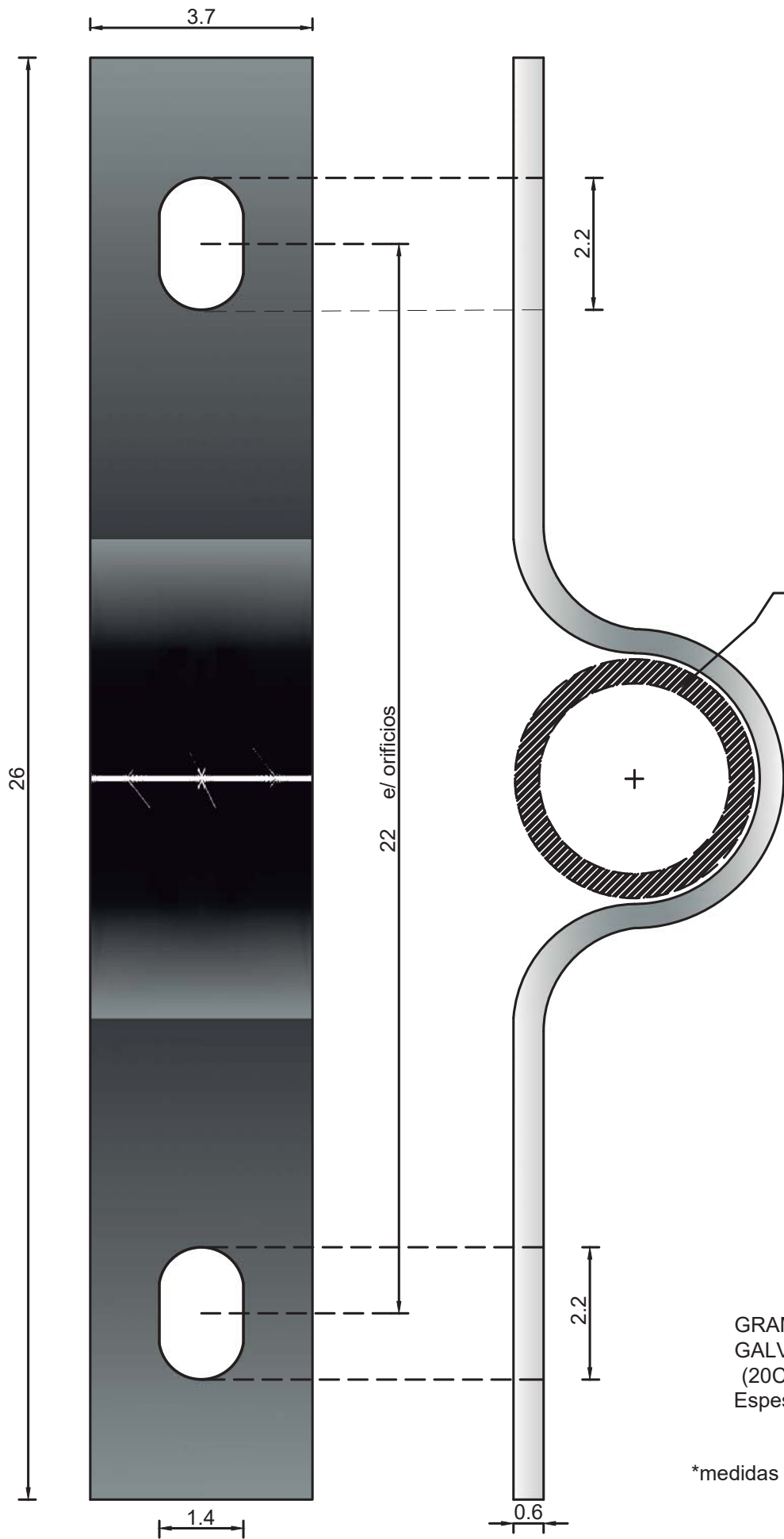
Para caño galvanizado de $\varnothing 1" \frac{1}{4}$ x 0.25 cm de espesor

GRAMPA OMEGA
GALVANIZADA 2 ORIFICIOS
(20CM E/ ORIFICIOS)
Espesor 0.6 cm

*medidas expresadas en centímetros

Plano:	Técnico:	 INGENIERIA ELECTROMECHANICA
Lámina:	Dibujante:	
Proyecto:	Fecha:	


B



Para caño galvanizado de $\text{Ø } 1\text{'' } \frac{1}{4}$ x 0.25 cm de espesor

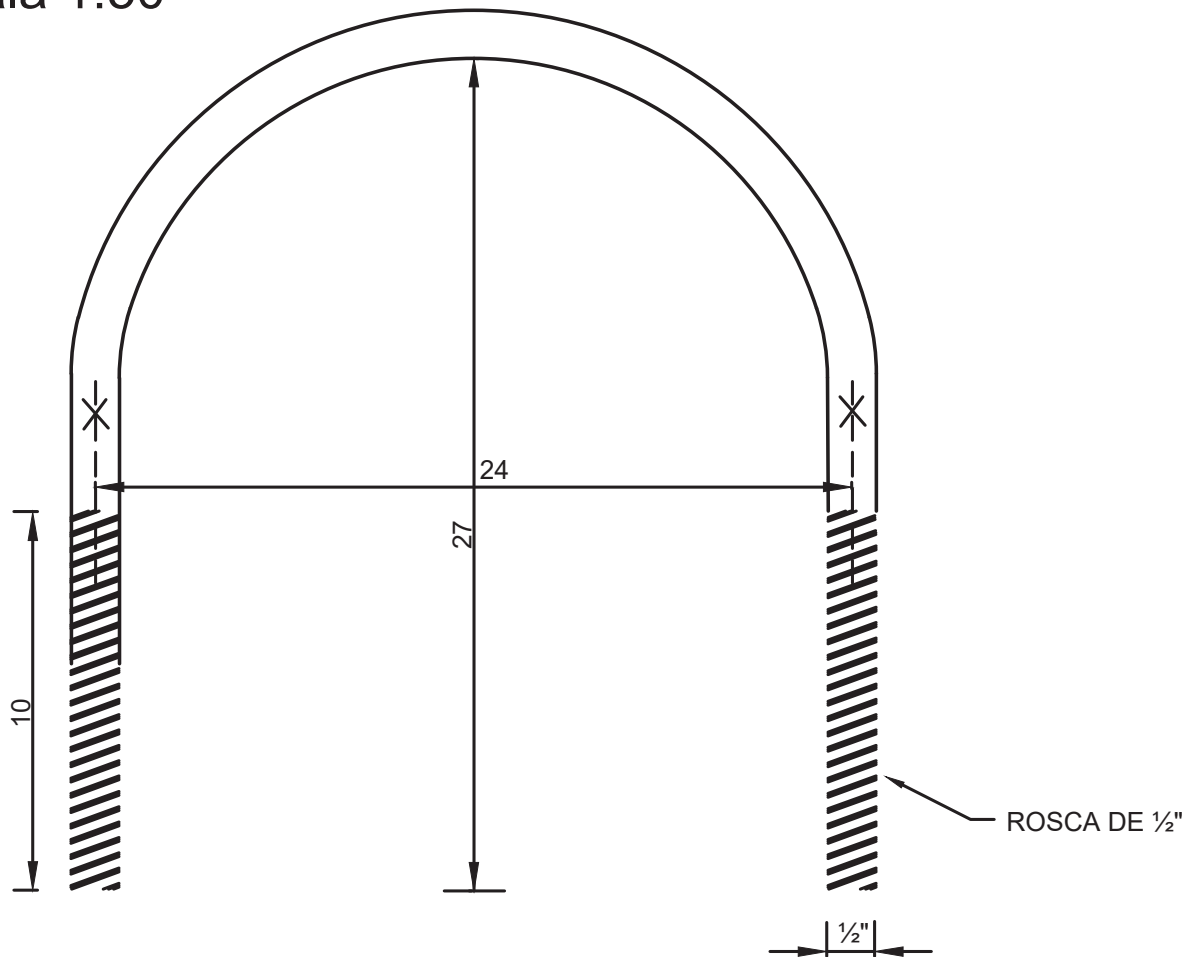
GRAMPA OMEGA
GALVANIZADA 2 ORIFICIOS
(20CM E/ ORIFICIOS)
Espesor 0.6 cm

*medidas expresadas en centímetros

Plano:	Técnico:	 Municipio Maldonado URUGUAY INGENIERIA ELECTROMECHANICA
Lámina:	Dibujante:	
Proyecto:	Fecha:	

A

escala 1:50



NOTA: Se debe suministrar con
tuercas hexagonales y doble
arandelas planas

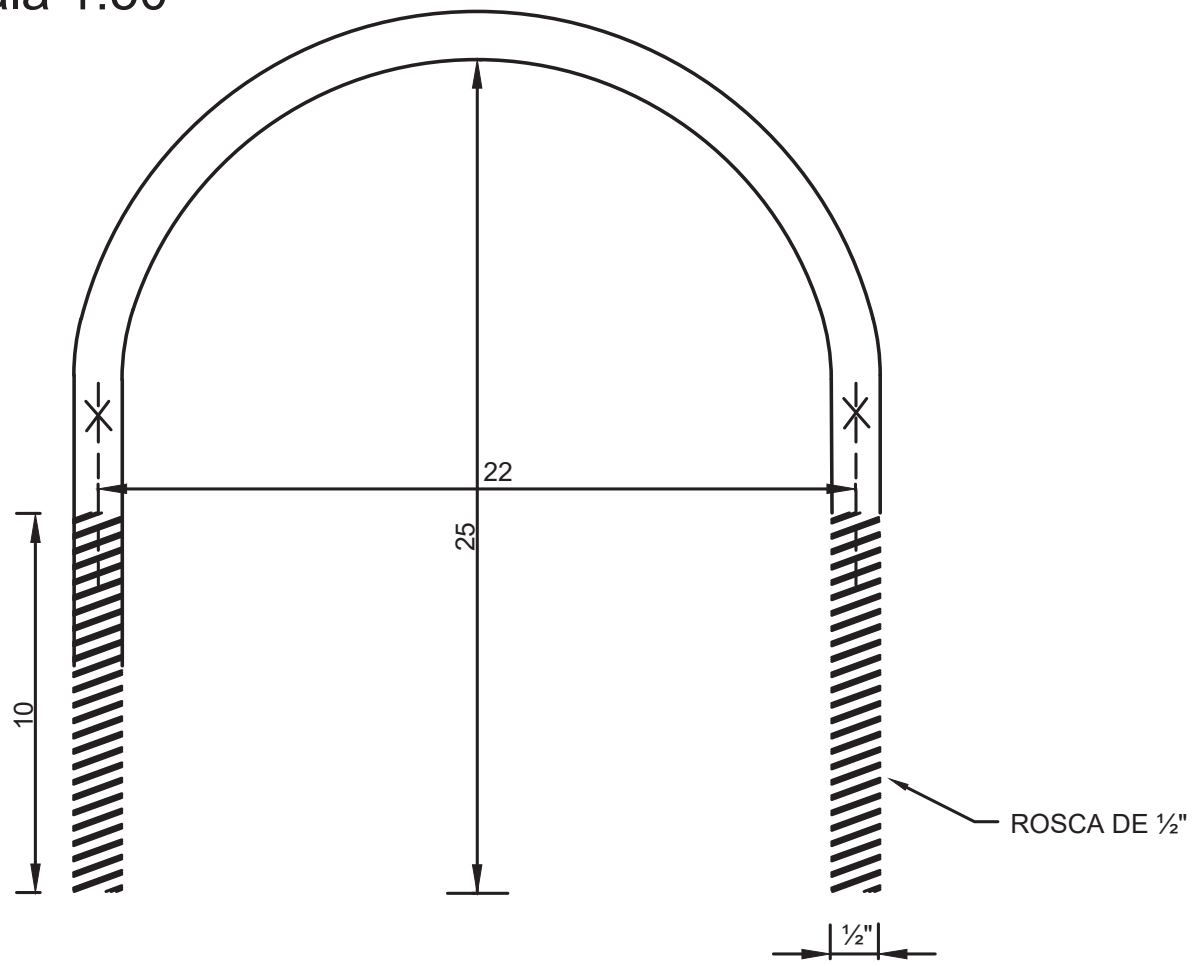
Zuncho galvanizado
de 20 x 22 cm

*medidas expresadas en centímetros

Plano:	Técnico:	 Municipio Maldonado URUGUAY INGENIERIA ELECTROMECHANICA
Lámina:	Dibujante:	
Proyecto:	Fecha:	

B

escala 1:50



NOTA: Se debe suministrar con
tuercas hexagonales y doble
arandelas planas.

Zuncho galvanizado
de 20 x 22 cm

*medidas expresadas en centímetros

Plano:	Técnico:	 Municipio Maldonado URUGUAY INGENIERIA ELECTROMECHANICA
Lámina:	Dibujante:	
Proyecto:	Fecha:	