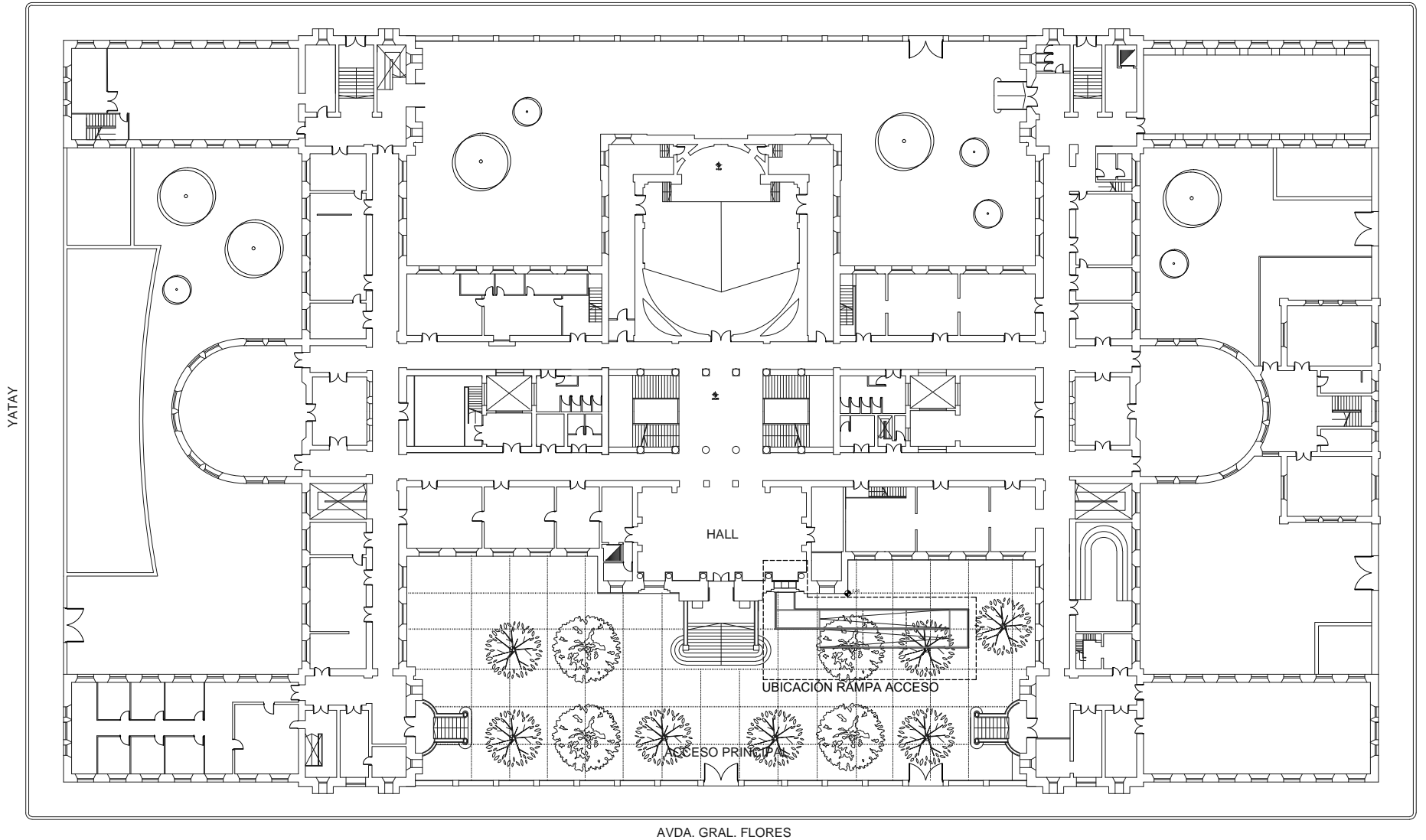


CNEL. MARCELINO SOSA



UNIVERSIDAD DE LA REPUBLICA
DIRECCION GENERAL DE ARQUITECTURA

DIRECTOR: ARQ. JUAN PEDRO URRUZOLA

PROYECTO: ARQ. ALFREDO PELÁEZ

DIBUJANTE: ARQ. VICTORIA LÓPEZ

SERVICIO: FACULTAD DE MEDICINA
EDIFICIO CENTRAL

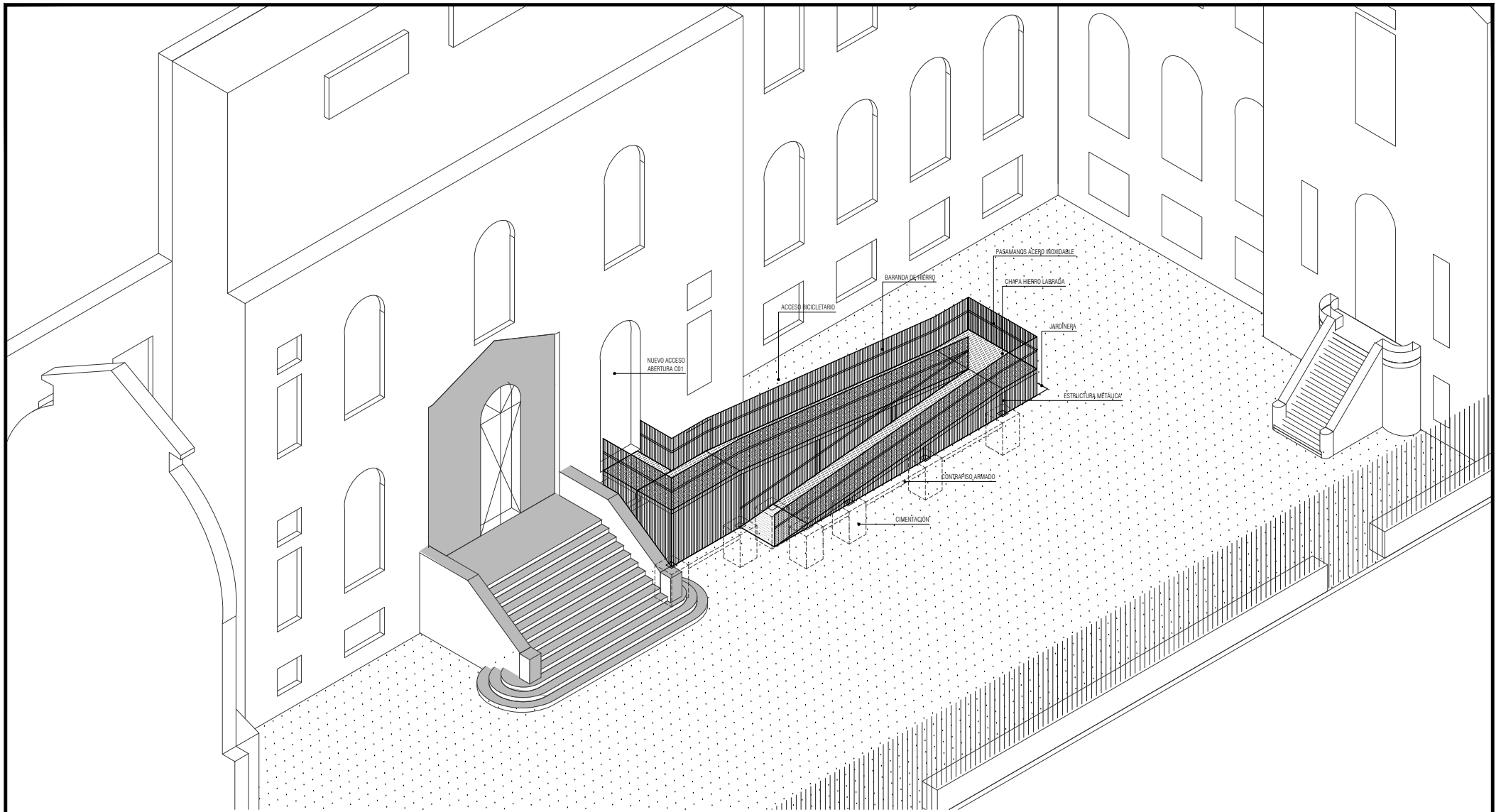
OBRA: RAMPA ACCESO_PLANTA UBICACIÓN_NIVEL PLANTA BAJA (2.14M)

FECHA: MARZO 2018

ESCALA: 1:500

LAM. N°:

A01



UNIVERSIDAD DE LA REPUBLICA
DIRECCION GENERAL DE ARQUITECTURA

DIRECTOR: ARQ. JUAN PEDRO URRUZOLA

PROYECTO: ARQ. ALFREDO PELÁEZ

DIBUJANTE: ARQ. VICTORIA LÓPEZ

SERVICIO: FACULTAD DE MEDICINA
EDIFICIO CENTRAL

OBRA: RAMPA ACCESO_AXONOMÉTRICA

FECHA: MARZO 2018

ESCALA: -

LAM. N°:

A02



UNIVERSIDAD DE LA REPUBLICA
DIRECCION GENERAL DE ARQUITECTURA

DIRECTOR: ARQ. JUAN PEDRO URRUZOLA

PROYECTO: ARQ. ALFREDO PELÁEZ

DIBUJANTE: ARQ. VICTORIA LÓPEZ

SERVICIO: FACULTAD DE MEDICINA
EDIFICIO CENTRAL

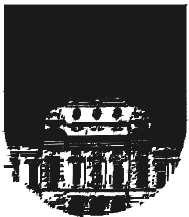
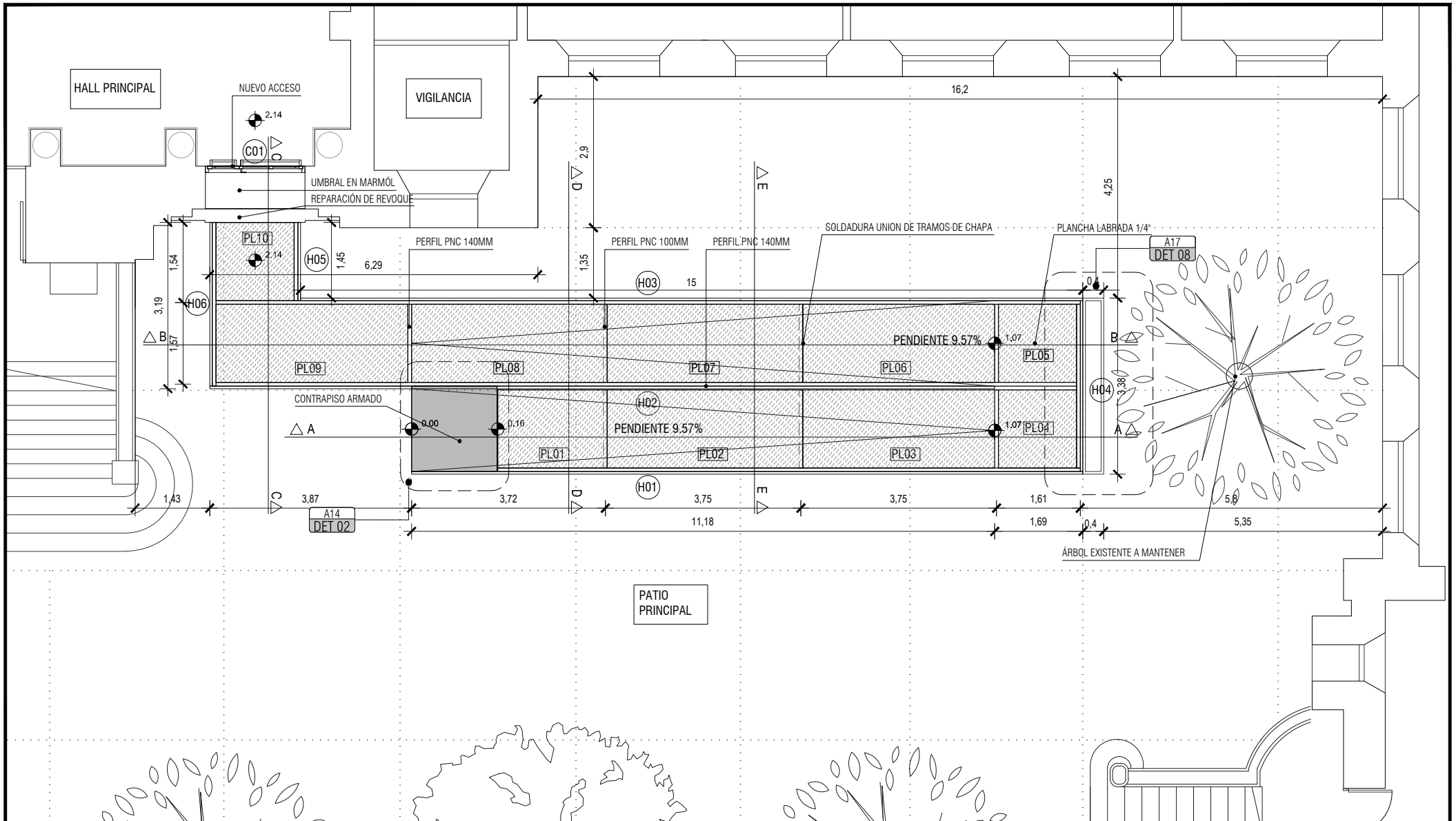
OBRA: RAMPA ACCESO_FACHADA PRINCIPAL

FECHA: MARZO 2018

ESCALA: 1:200

LAM. N°:

A03



UNIVERSIDAD DE LA REPUBLICA
DIRECCION GENERAL DE ARQUITECTURA

DIRECTOR: ARQ. JUAN PEDRO URRUZOLA

PROYECTO: ARQ. ALFREDO PELÁEZ

DIBUJANTE: ARQ. VICTORIA LÓPEZ

SERVICIO: FACULTAD DE MEDICINA
EDIFICIO CENTRAL

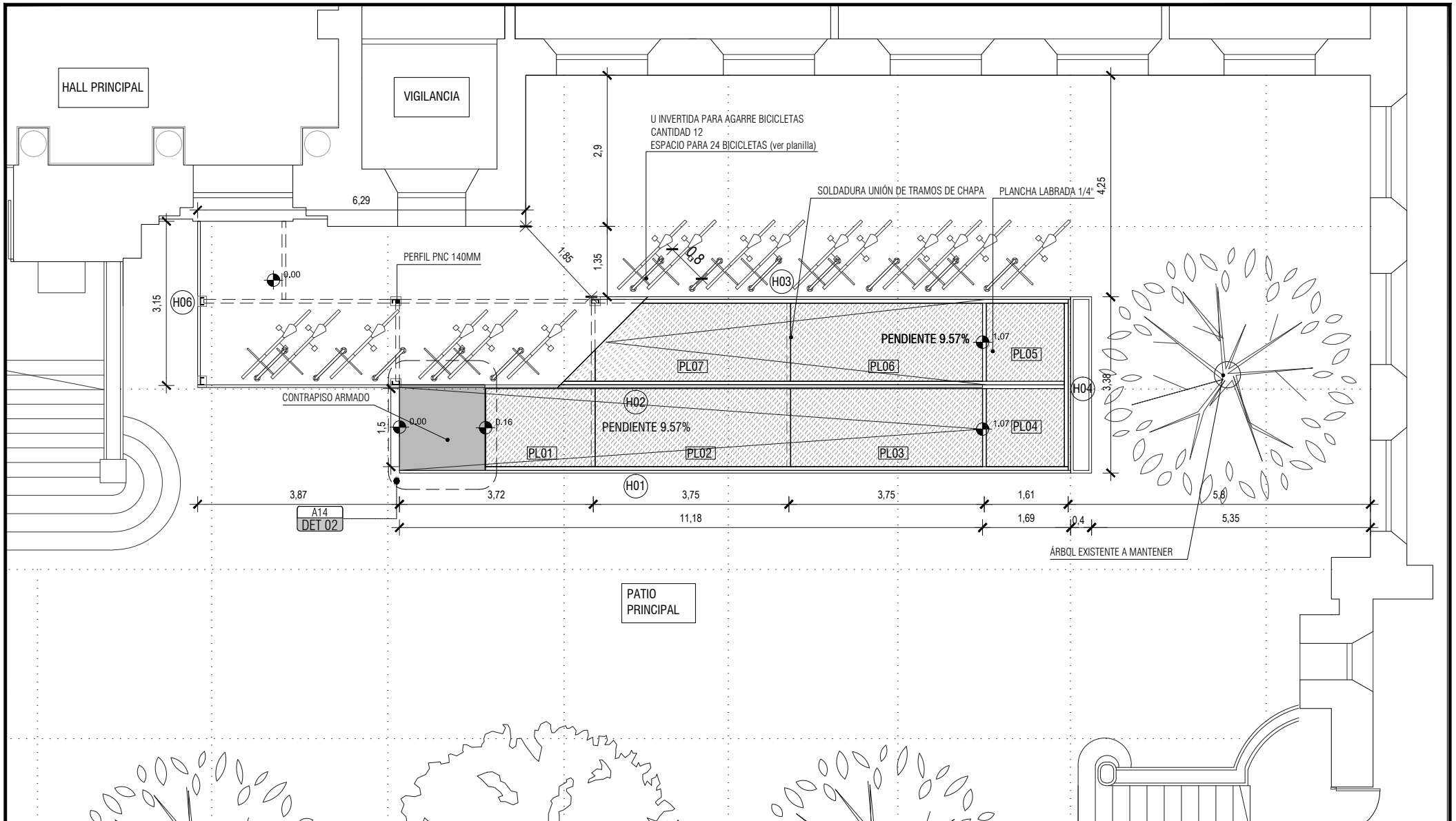
OBRA: RAMPA ACCESO_NIVEL PLANTA BAJA

FECHA: MARZO 2018

ESCALA: 1:100

LAM. N°:

A04



UNIVERSIDAD DE LA REPUBLICA
DIRECCION GENERAL DE ARQUITECTURA

DIRECTOR: ARQ. JUAN PEDRO URRUZOLA

PROYECTO: ARQ. ALFREDO PELÁEZ

DIBUJANTE: ARQ. VICTORIA LÓPEZ

SERVICIO: FACULTAD DE MEDICINA
EDIFICIO CENTRAL

OBRA: RAMPA ACCESO_PLANTA NIVEL 0.00M

FECHA: MARZO 2018

ESCALA: 1:100

LAM. N°:

A05



UNIVERSIDAD DE LA REPUBLICA
DIRECCION GENERAL DE ARQUITECTURA

DIRECTOR: ARQ. JUAN PEDRO URRUZOLA

PROYECTO: ARQ. ALFREDO PELÁEZ

DIBUJANTE: ARQ. VICTORIA LÓPEZ

SERVICIO: FACULTAD DE MEDICINA
EDIFICIO CENTRAL

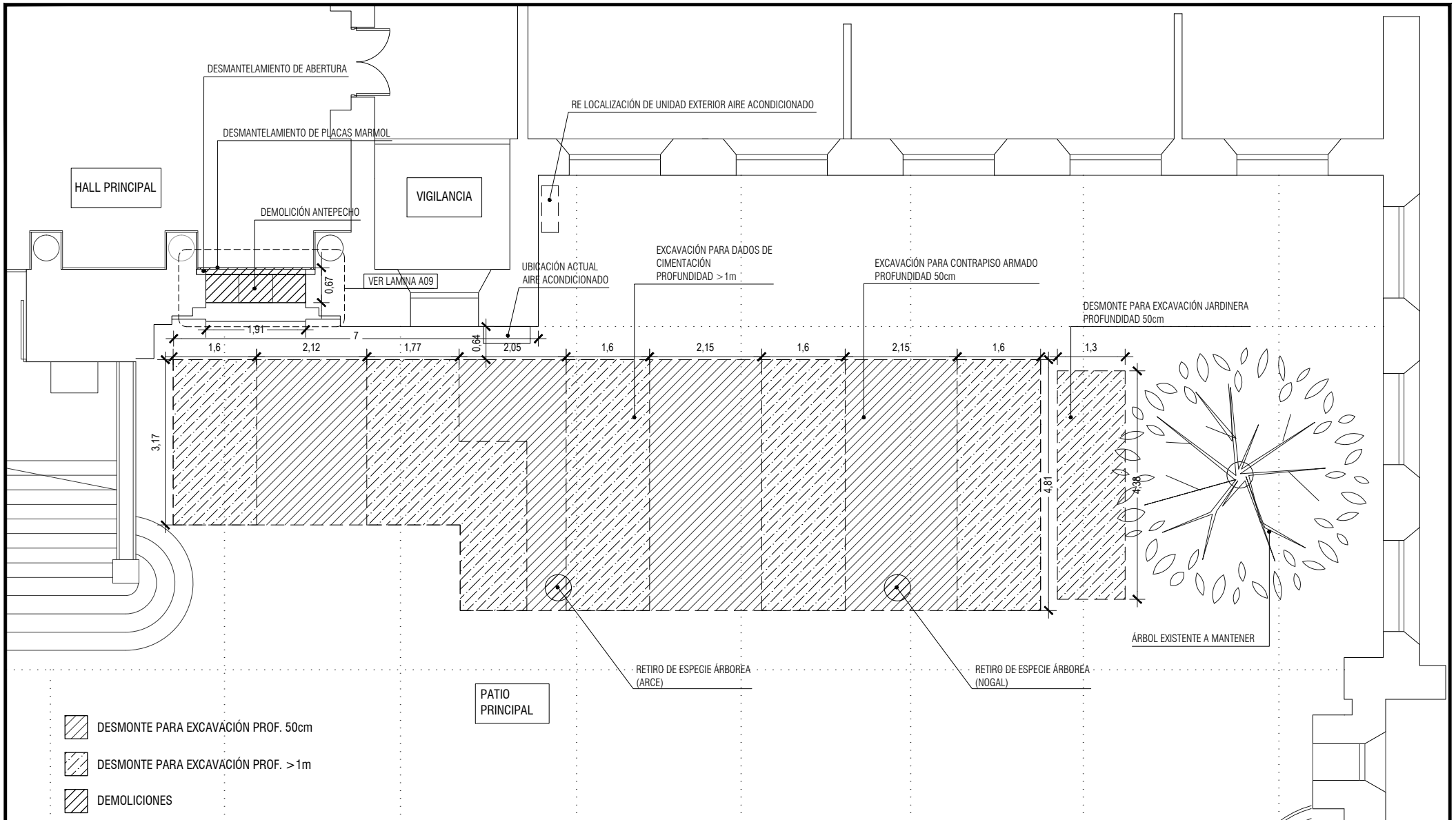
OBRA: RAMPA ACCESO_SECTOR FACHADA

FECHA: MARZO 2018

ESCALA: 1:100

LAM. N°:

A06



- DESMONTE PARA EXCAVACIÓN PROF. 50cm
- DESMONTE PARA EXCAVACIÓN PROF. > 1m
- DEMOLICIONES



UNIVERSIDAD DE LA REPUBLICA
DIRECCION GENERAL DE ARQUITECTURA

DIRECTOR: ARQ. JUAN PEDRO URRUZOLA

PROYECTO: ARQ. ALFREDO PELÁEZ

DIBUJANTE: ARQ. VICTORIA LÓPEZ

SERVICIO: FACULTAD DE MEDICINA
EDIFICIO CENTRAL

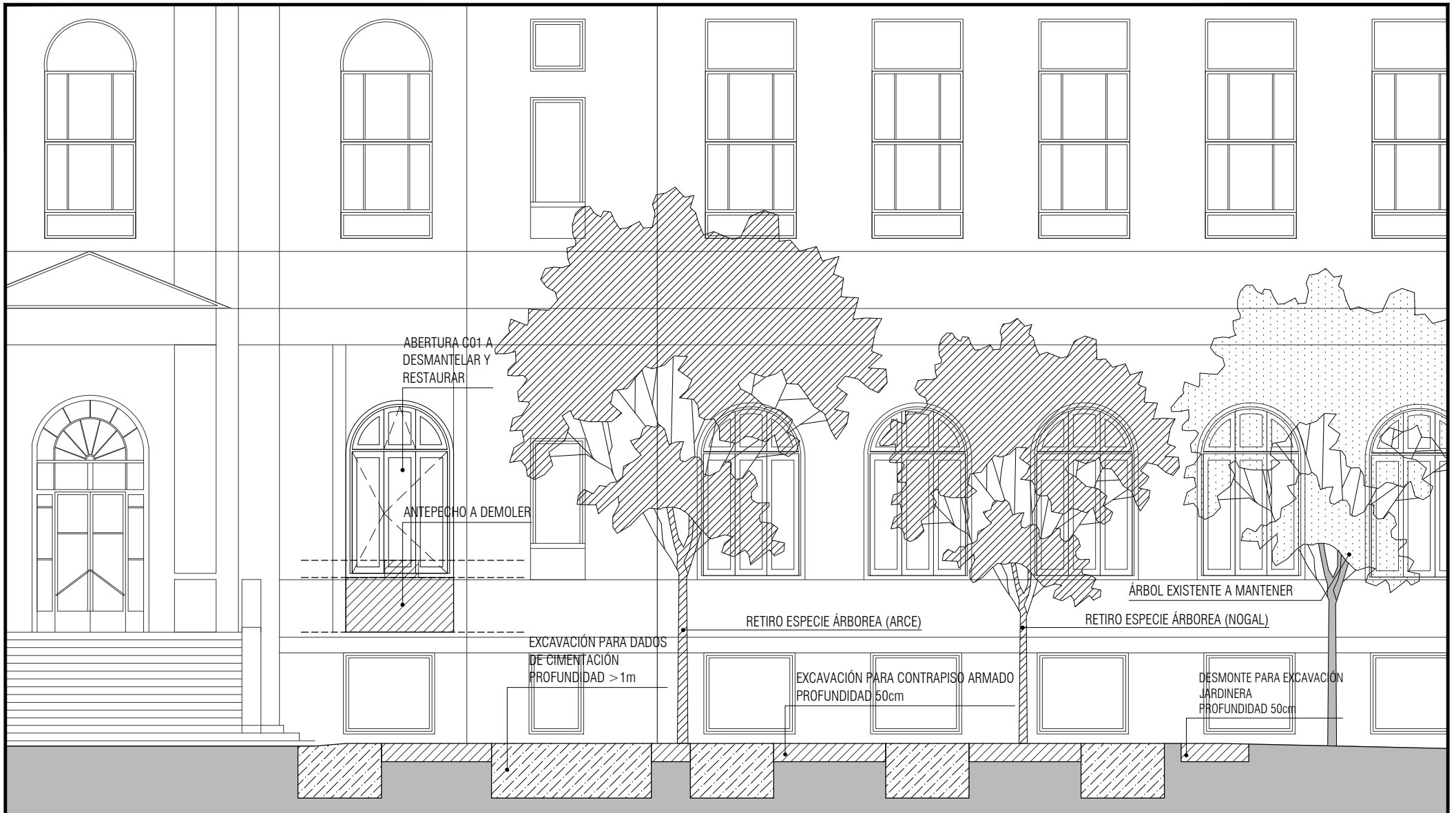
OBRA: RAMPA ACCESO_PLANTA DEMOLICIONES Y DESMANTELAMIENTO

FECHA: MARZO 2018

ESCALA: 1:100

LAM. N°:

A07



UNIVERSIDAD DE LA REPUBLICA
DIRECCION GENERAL DE ARQUITECTURA

DIRECTOR: ARQ. JUAN PEDRO URRUZOLA

PROYECTO: ARQ. ALFREDO PELÁEZ

DIBUJANTE: ARQ. VICTORIA LÓPEZ

SERVICIO: FACULTAD DE MEDICINA
EDIFICIO CENTRAL

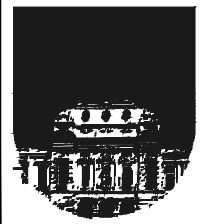
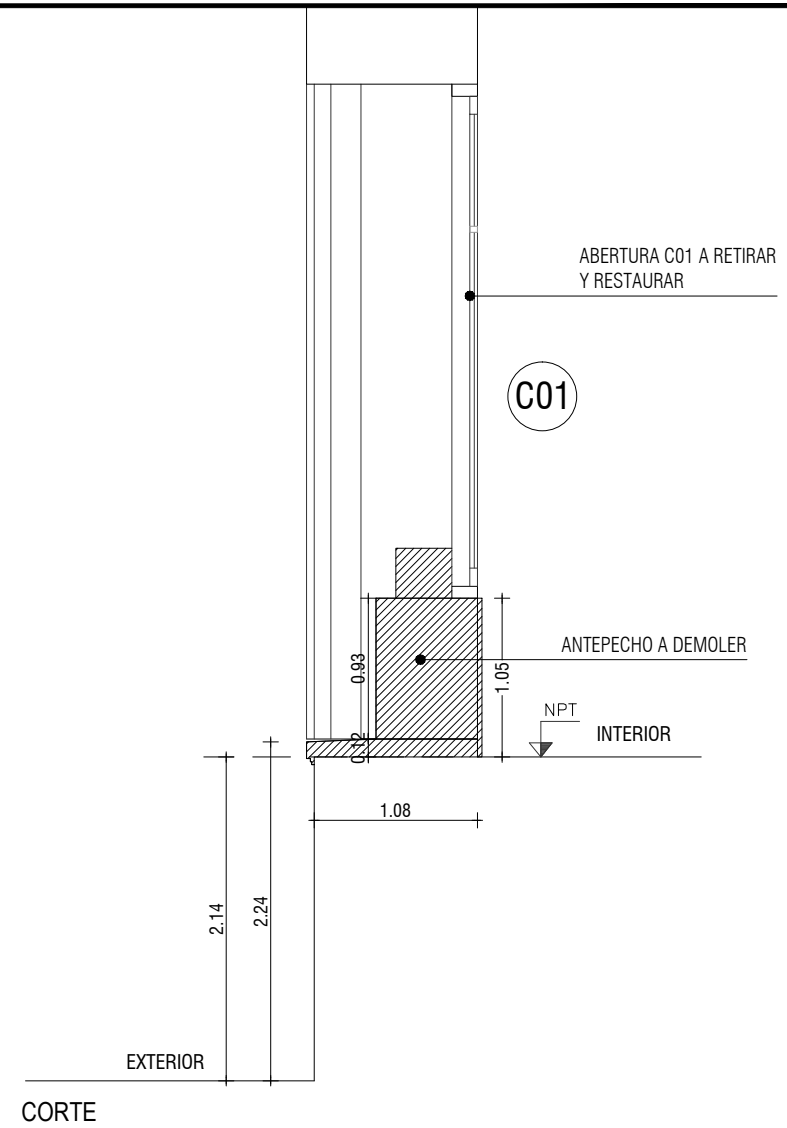
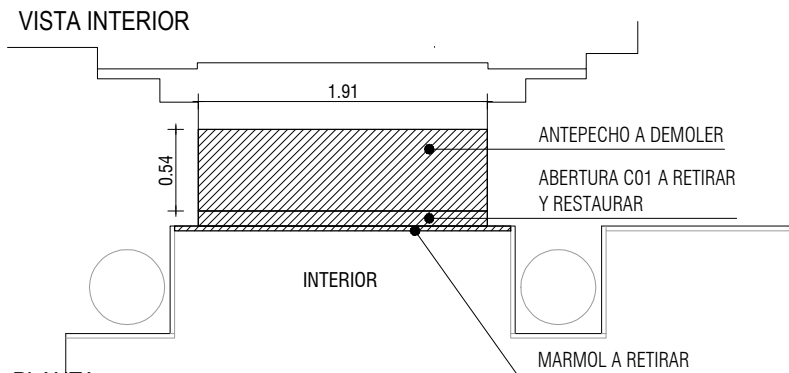
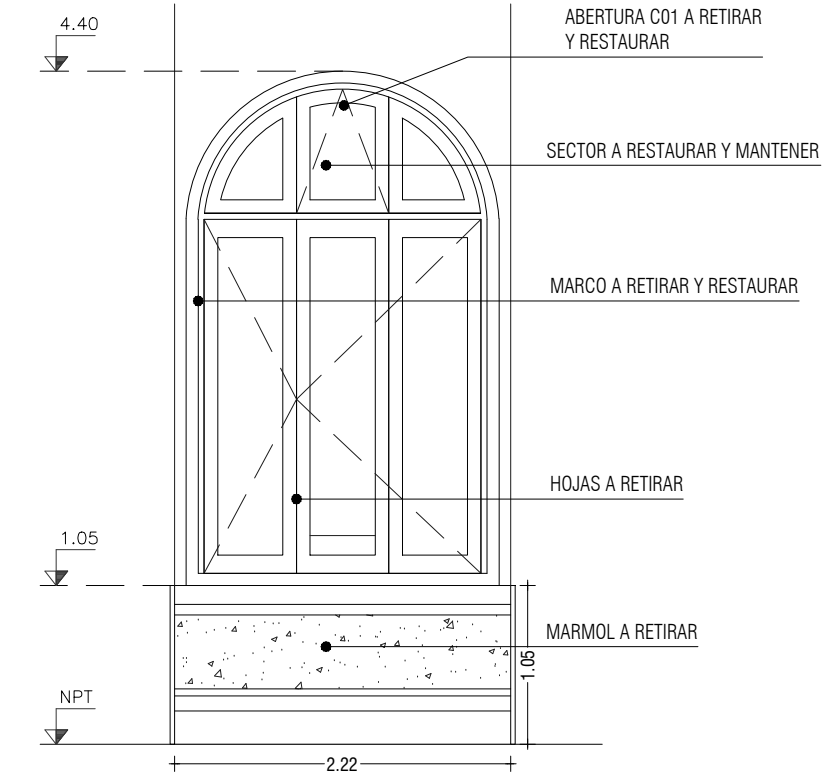
OBRA: RAMPA ACCESO_DEMOLICIONES. SECTOR FACHADA

FECHA: MARZO 2018

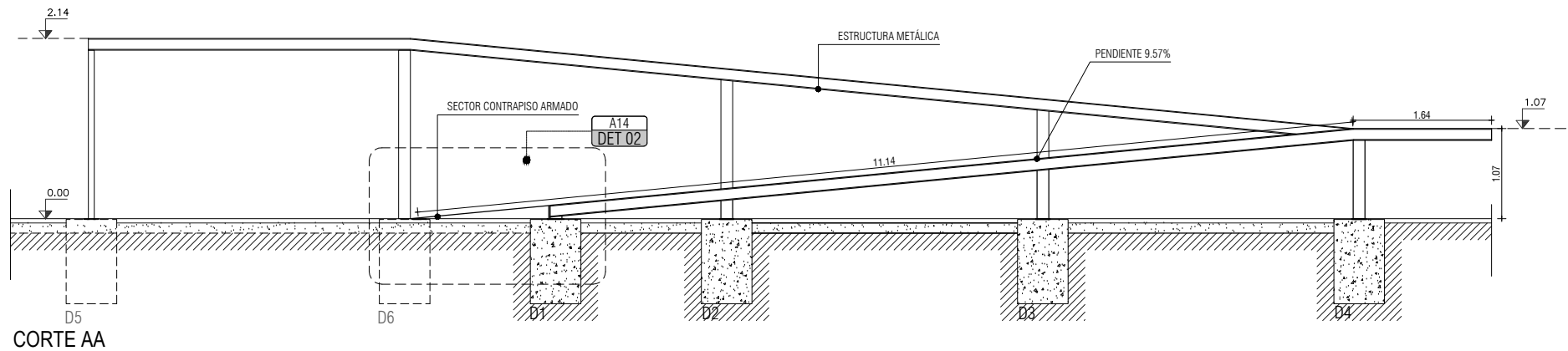
ESCALA: 1:100

LAM. N°:

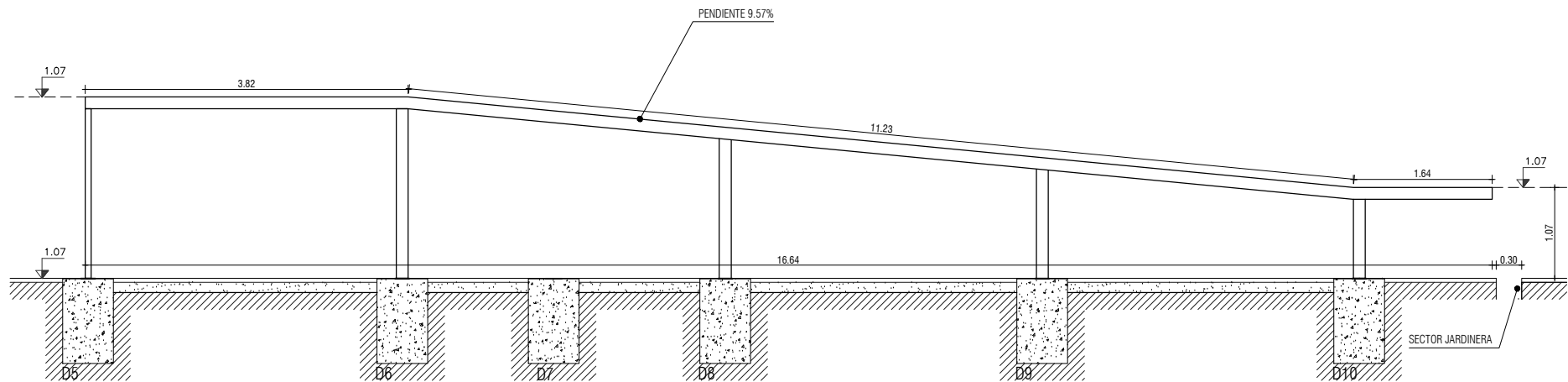
A08



<p>UNIVERSIDAD DE LA REPUBLICA DIRECCION GENERAL DE ARQUITECTURA</p>	<p>SERVICIO: FACULTAD DE MEDICINA EDIFICIO CENTRAL</p>		<p>LAM. N°: A09</p>	
	<p>OBRA: RAMPA ACCESO_DEMOLICIONES. SECTOR ABERTURA C01</p>			
	<p>DIRECTOR: ARQ. JUAN PEDRO URRUZOLA</p>	<p>FECHA: MARZO 2018</p>		<p>ESCALA: 1:50</p>
	<p>PROYECTO: ARQ. ALFREDO PELÁEZ</p>			
<p>DIBUJANTE: ARQ. VICTORIA LÓPEZ</p>				



CORTE AA



CORTE BB



UNIVERSIDAD DE LA REPUBLICA
DIRECCION GENERAL DE ARQUITECTURA

DIRECTOR: ARQ. JUAN PEDRO URRUZOLA

PROYECTO: ARQ. ALFREDO PELÁEZ

DIBUJANTE: ARQ. VICTORIA LÓPEZ

SERVICIO: FACULTAD DE MEDICINA
EDIFICIO CENTRAL

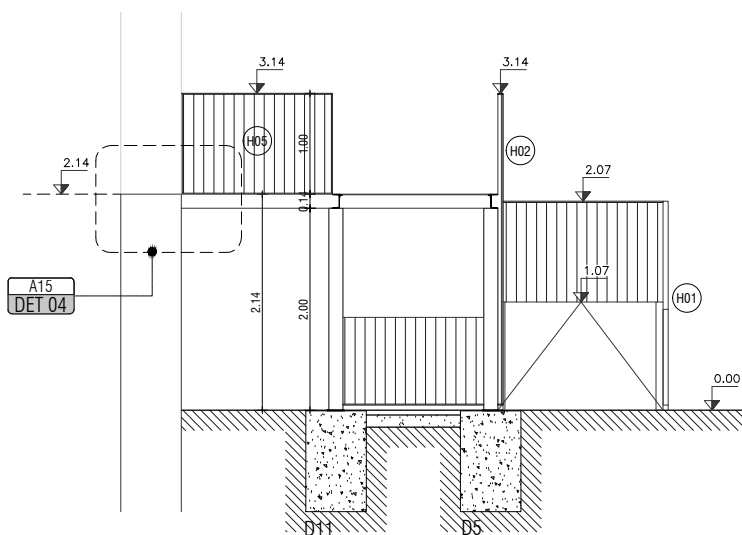
OBRA: RAMPA ACCESO_CORTES A-A Y B-B

FECHA: MARZO 2018

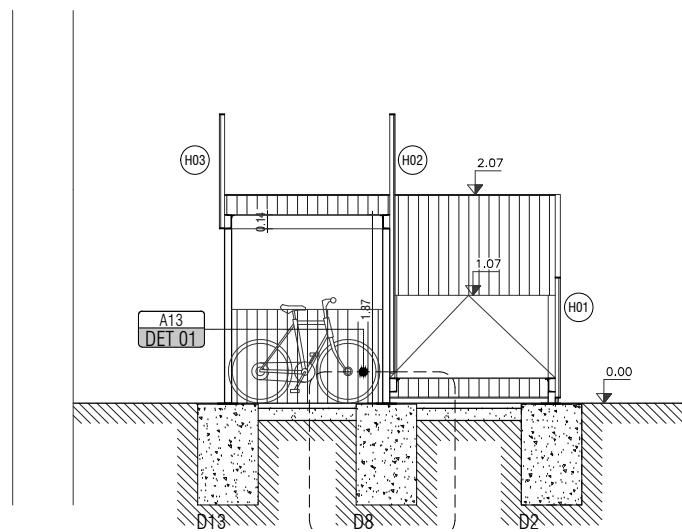
ESCALA: 1:75

LAM. N°:

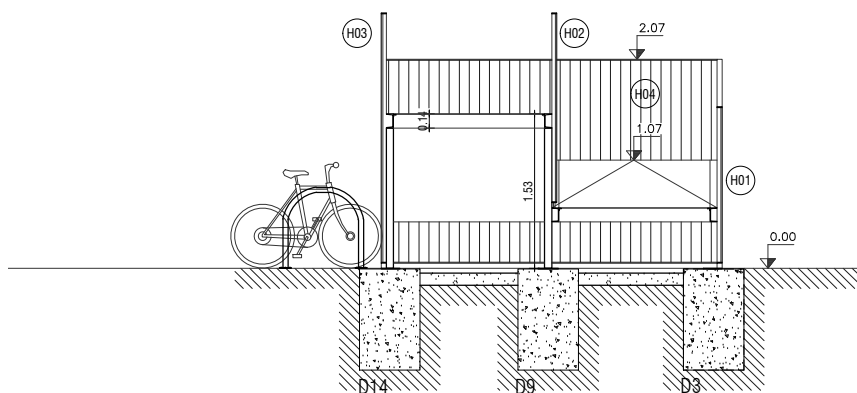
A10



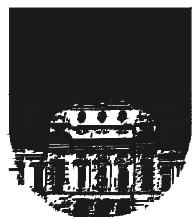
CORTE CC



CORTE DD



CORTE EE



UNIVERSIDAD DE LA REPUBLICA
DIRECCION GENERAL DE ARQUITECTURA

DIRECTOR: ARQ. JUAN PEDRO URRUZOLA

PROYECTO: ARQ. ALFREDO PELÁEZ

DIBUJANTE: ARQ. VICTORIA LÓPEZ

SERVICIO: FACULTAD DE MEDICINA
EDIFICIO CENTRAL

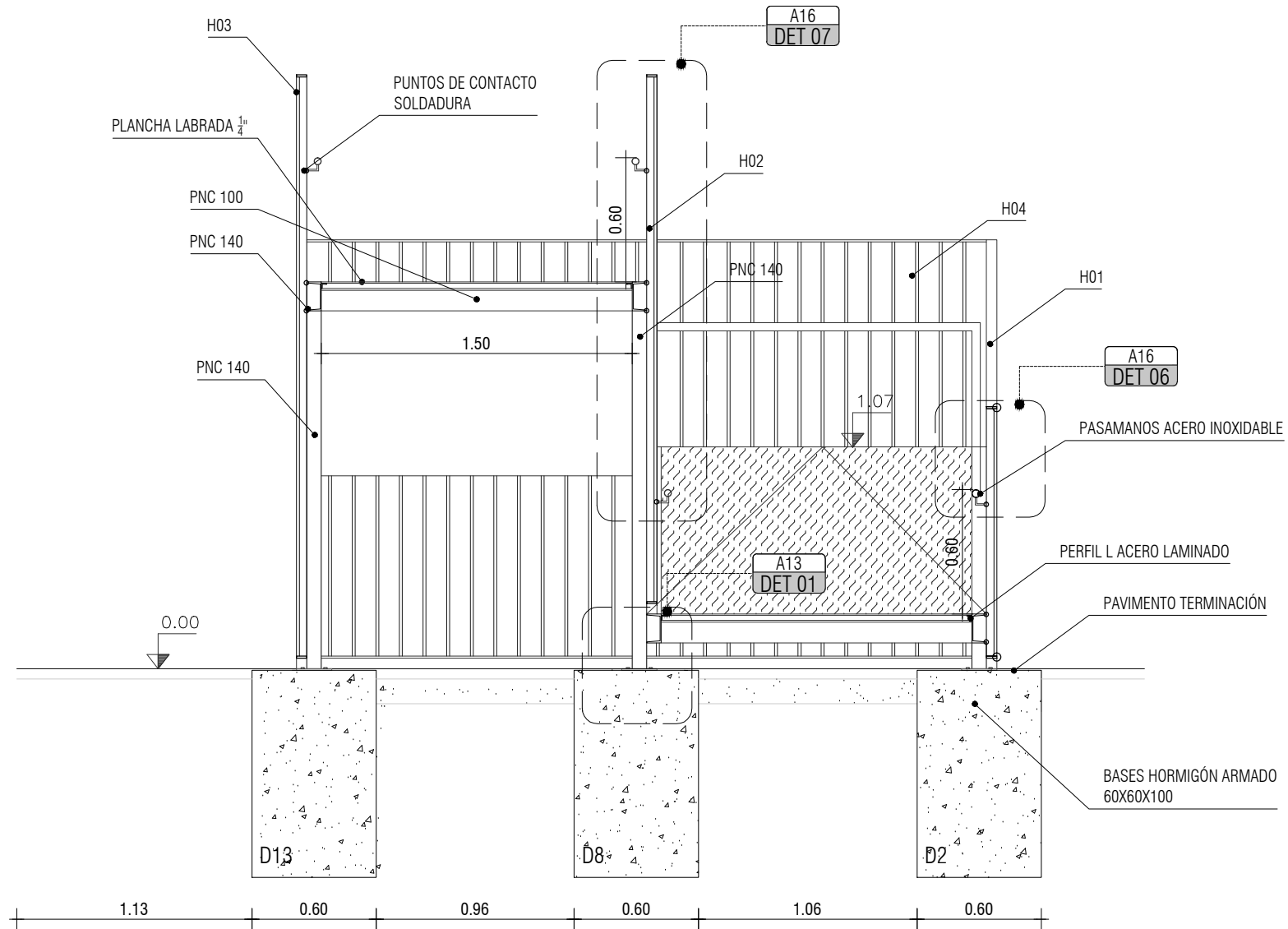
OBRA: RAMPA ACCESO_CORTES C-C, D-D Y E-E

FECHA: MARZO 2018

ESCALA: 1:75

LAM. N°:

A11



UNIVERSIDAD DE LA REPUBLICA
 DIRECCION GENERAL DE ARQUITECTURA

DIRECTOR: ARQ. JUAN PEDRO URRUZOLA

PROYECTO: ARQ. ALFREDO PELÁEZ

DIBUJANTE: ARQ. VICTORIA LÓPEZ

SERVICIO: FACULTAD DE MEDICINA
 EDIFICIO CENTRAL

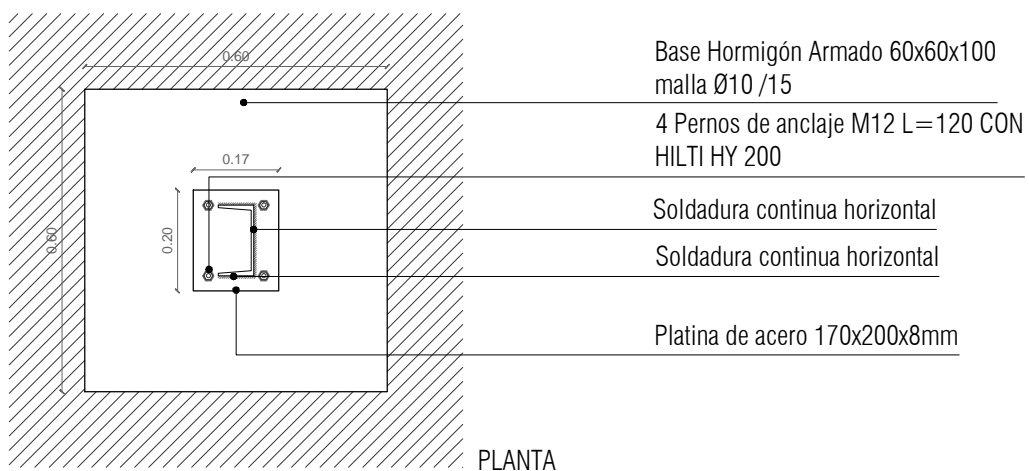
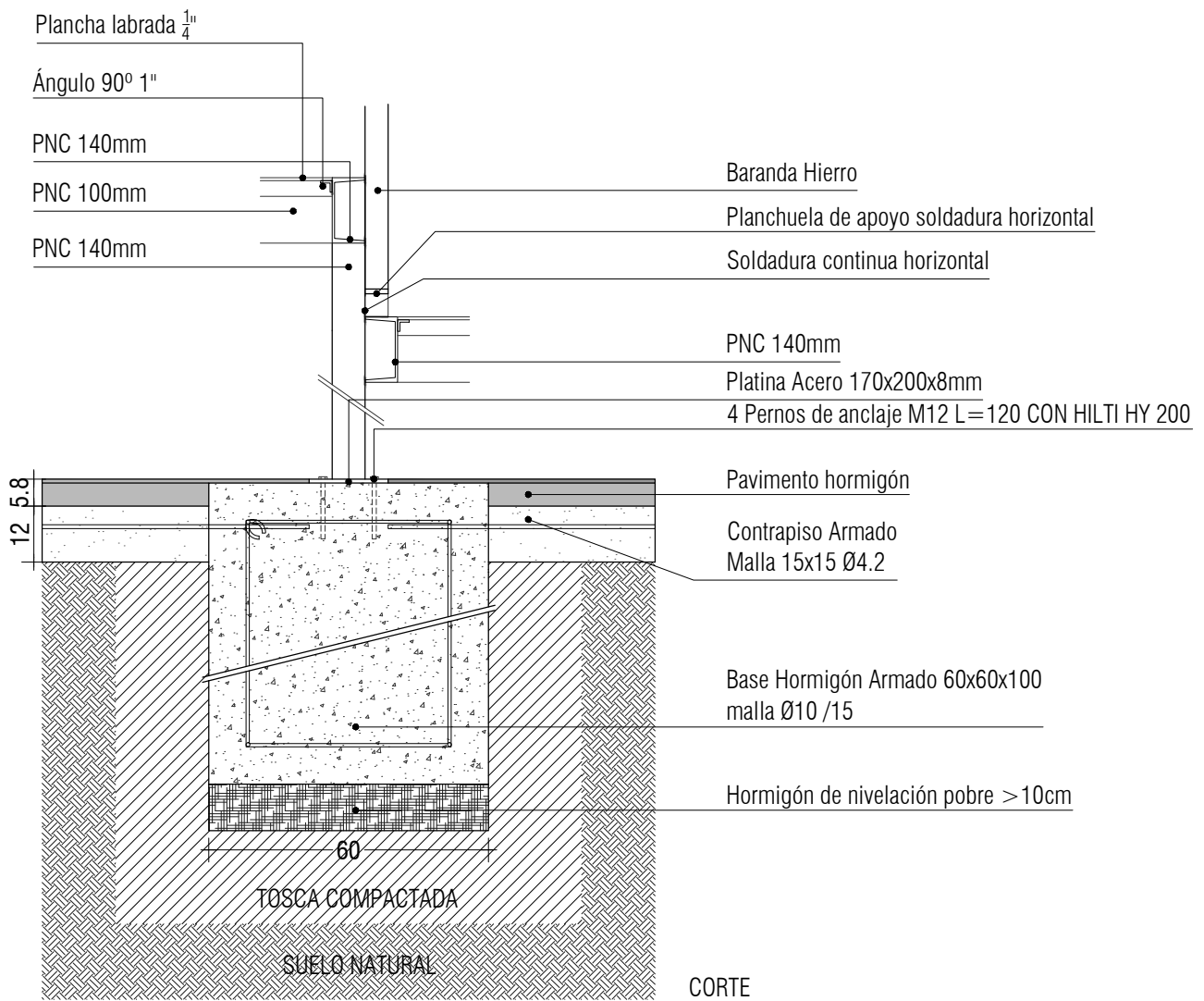
OBRA: RAMPA ACCESO_CORTE TRANSVERSAL D-D

FECHA: MARZO 2018

ESCALA: 1:30

LAM. N°:

A12



UNIVERSIDAD DE LA REPUBLICA
 DIRECCION GENERAL DE ARQUITECTURA

DIRECTOR: ARQ. JUAN PEDRO URRUZOLA

PROYECTO: ARQ. ALFREDO PELÁEZ

DIBUJANTE: ARQ. VICTORIA LÓPEZ

SERVICIO: FACULTAD DE MEDICINA
 EDIFICIO CENTRAL

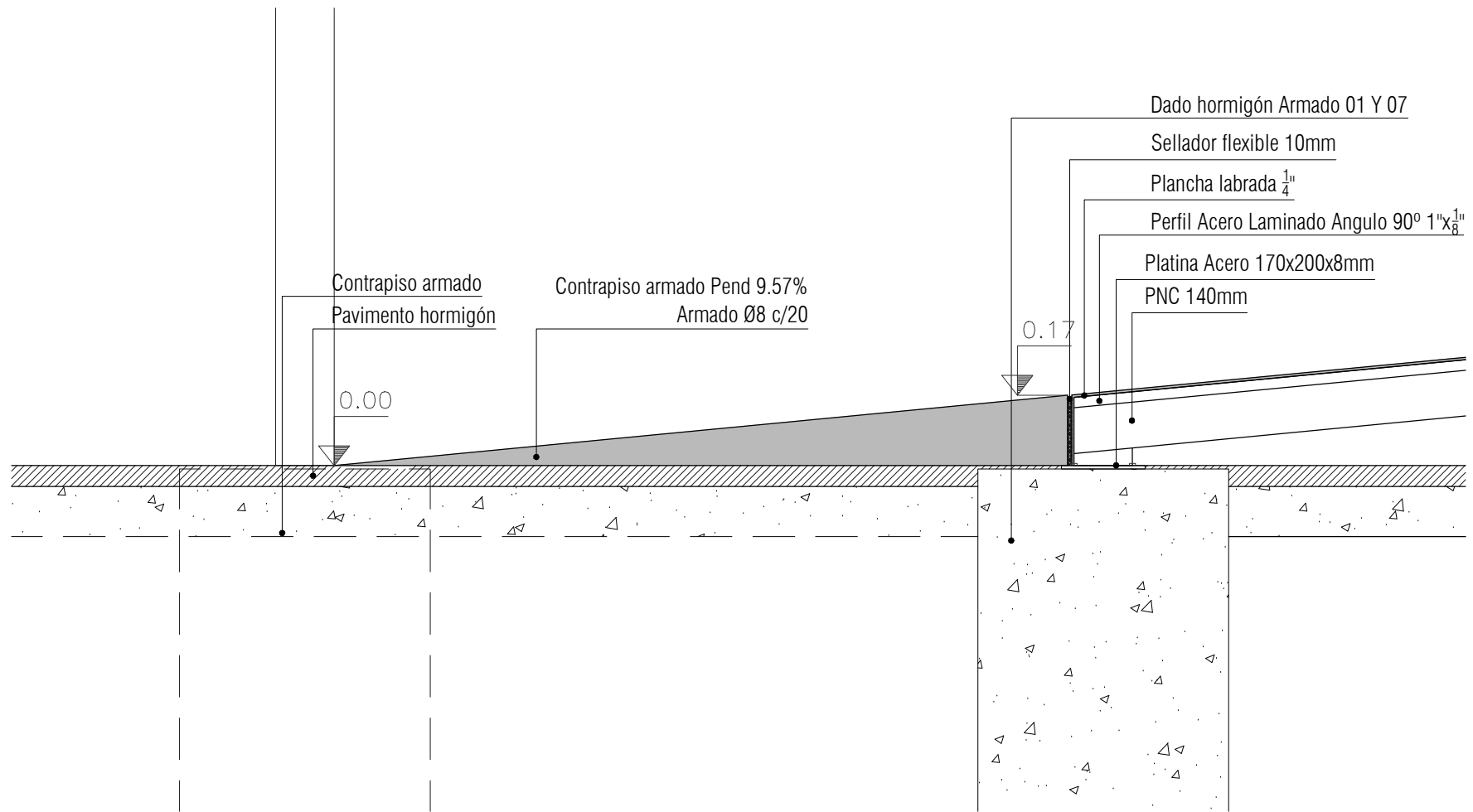
OBRA: RAMPA ACCESO
 DETALLE 01

FECHA: MARZO 2018

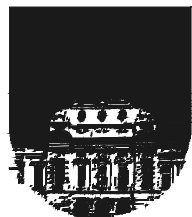
ESCALA: 1:15

LAM. N°:

A13



ENCUENTRO EN DADOS 01 Y 07



UNIVERSIDAD DE LA REPUBLICA
DIRECCION GENERAL DE ARQUITECTURA

DIRECTOR: ARQ. JUAN PEDRO URRUZOLA

PROYECTO: ARQ. ALFREDO PELÁEZ

DIBUJANTE: ARQ. VICTORIA LÓPEZ

SERVICIO: FACULTAD DE MEDICINA
EDIFICIO CENTRAL

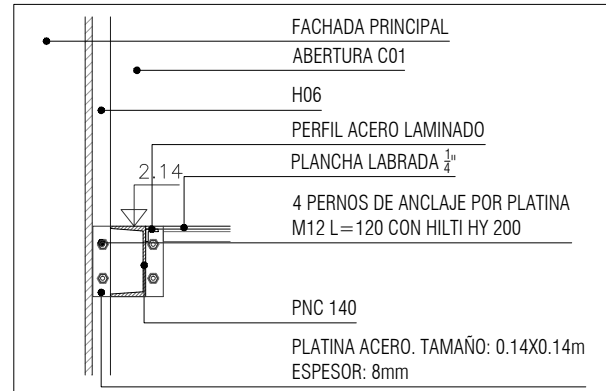
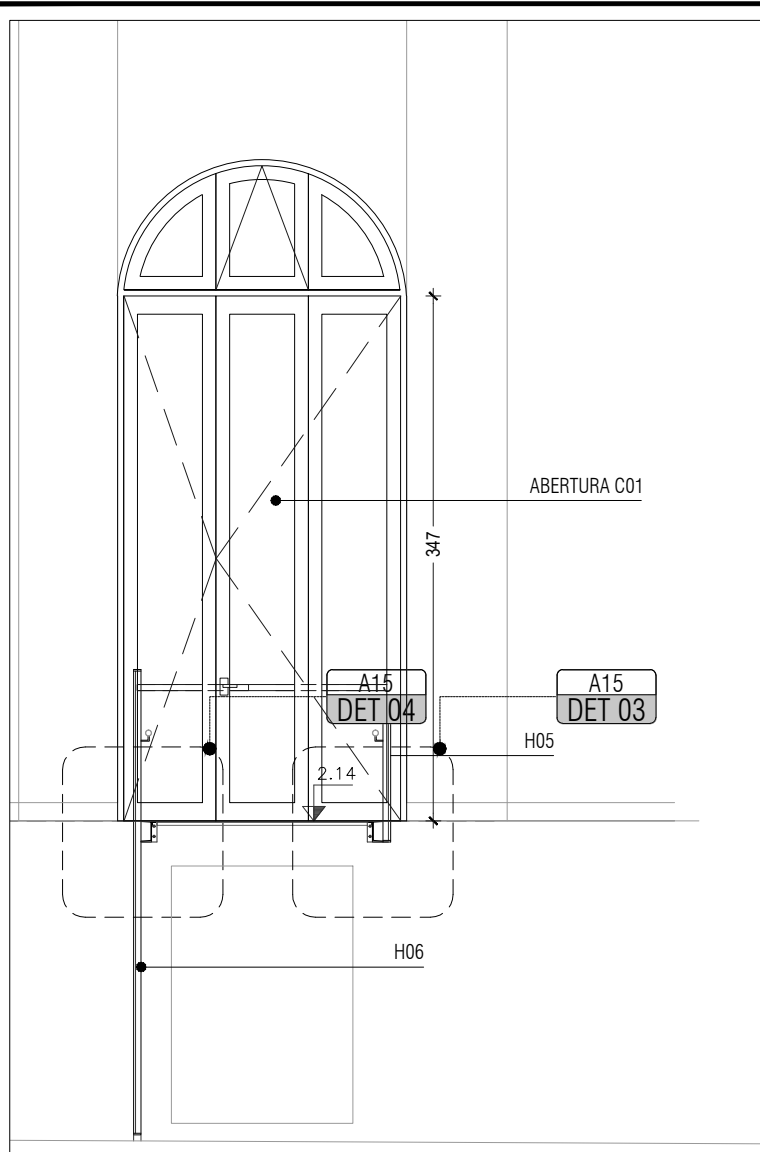
OBRA: RAMPA ACCESO_DETALLE 02

FECHA: MARZO 2018

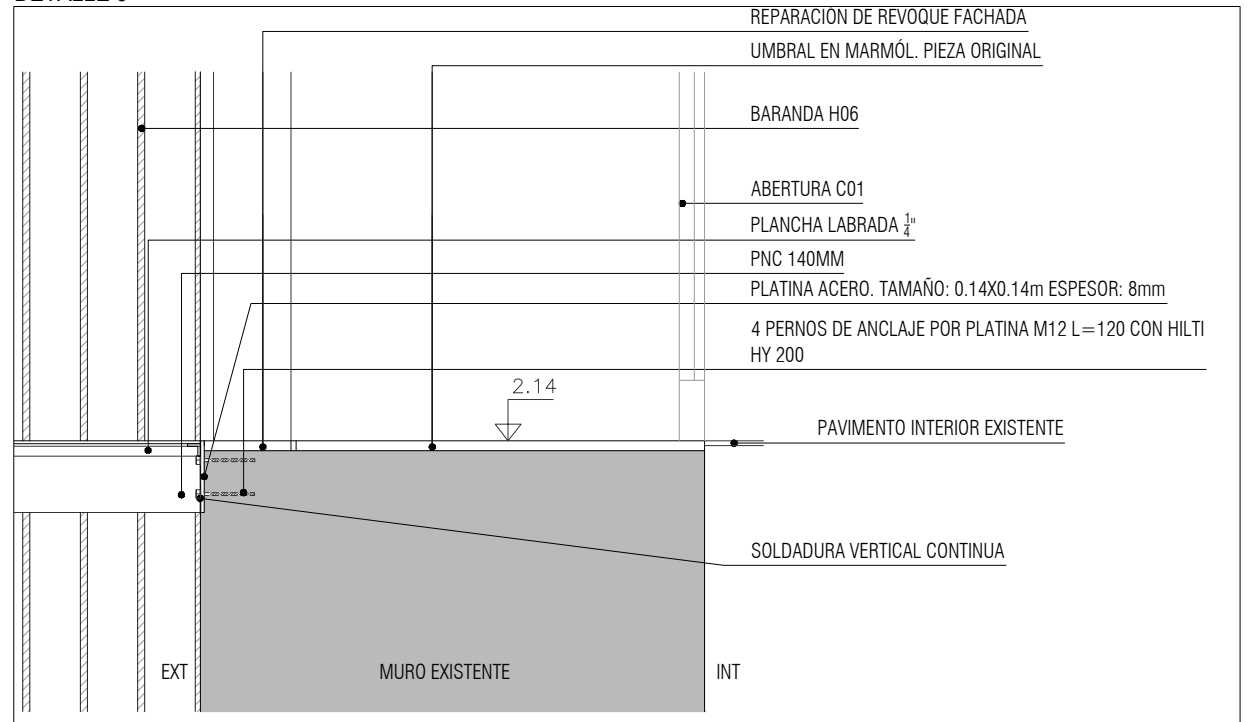
ESCALA: 1:15

LAM. N°:

A14



DETALLE 3



DETALLE 4



UNIVERSIDAD DE LA REPUBLICA
DIRECCION GENERAL DE ARQUITECTURA

DIRECTOR: ARQ. JUAN PEDRO URRUZOLA

PROYECTO: ARQ. ALFREDO PELÁEZ

DIBUJANTE: ARQ. VICTORIA LÓPEZ

SERVICIO: FACULTAD DE MEDICINA
EDIFICIO CENTRAL

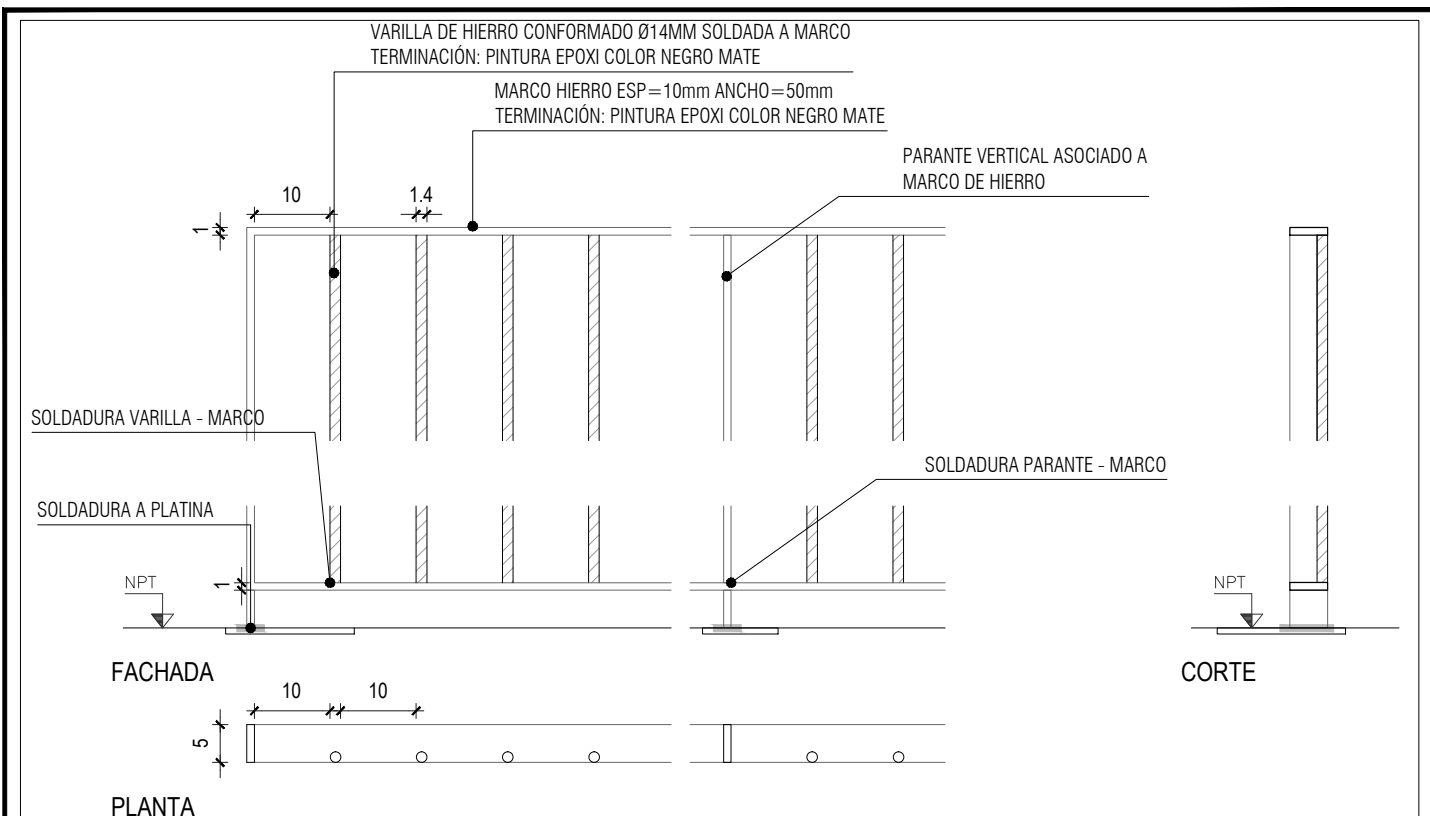
OBRA: RAMPA ACCESO_DETALLE 03 Y 04

FECHA: MARZO 2018

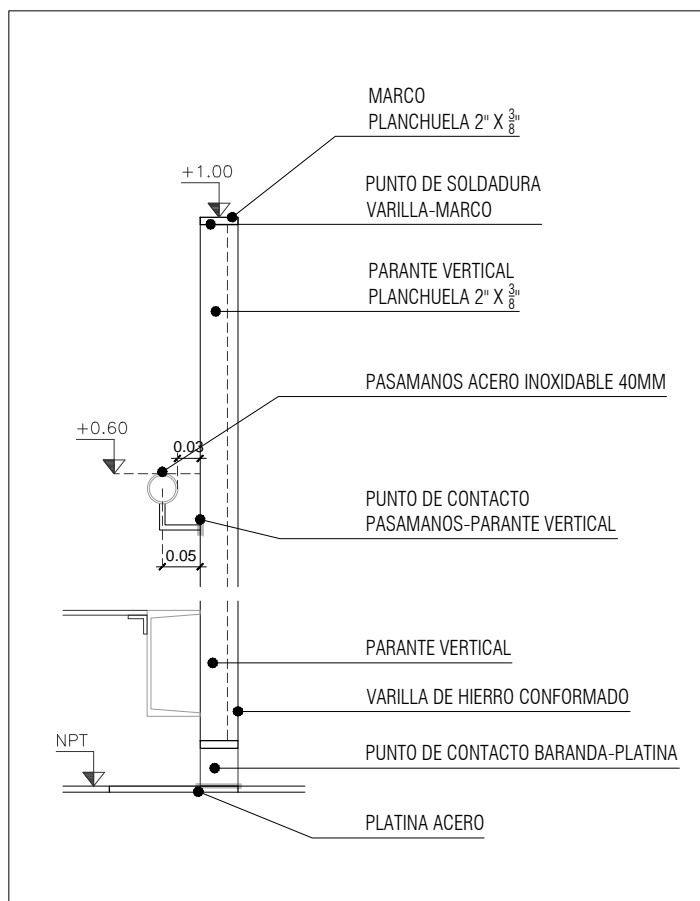
ESCALA: 1:50, 1:15

LAM. N°:

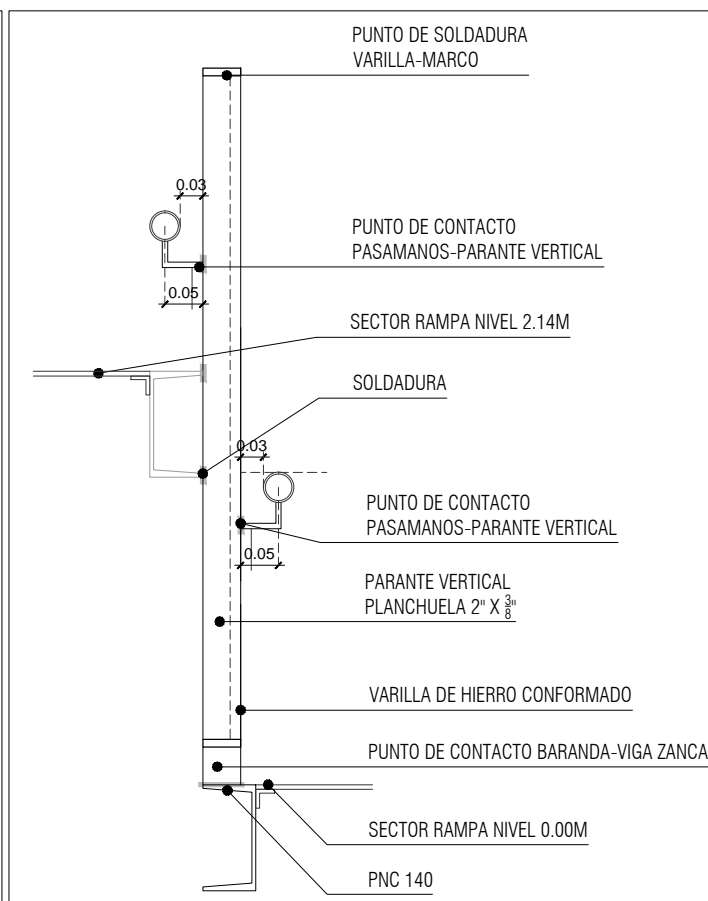
A15



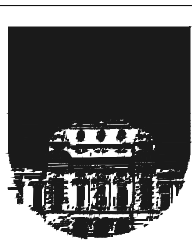
DETALLE 05



DETALLE 06



DETALLE 07



UNIVERSIDAD DE LA REPUBLICA
DIRECCION GENERAL DE ARQUITECTURA

DIRECTOR: ARQ. JUAN PEDRO URRUZOLA

PROYECTO: ARQ. ALFREDO PELÁEZ

DIBUJANTE: ARQ. VICTORIA LÓPEZ

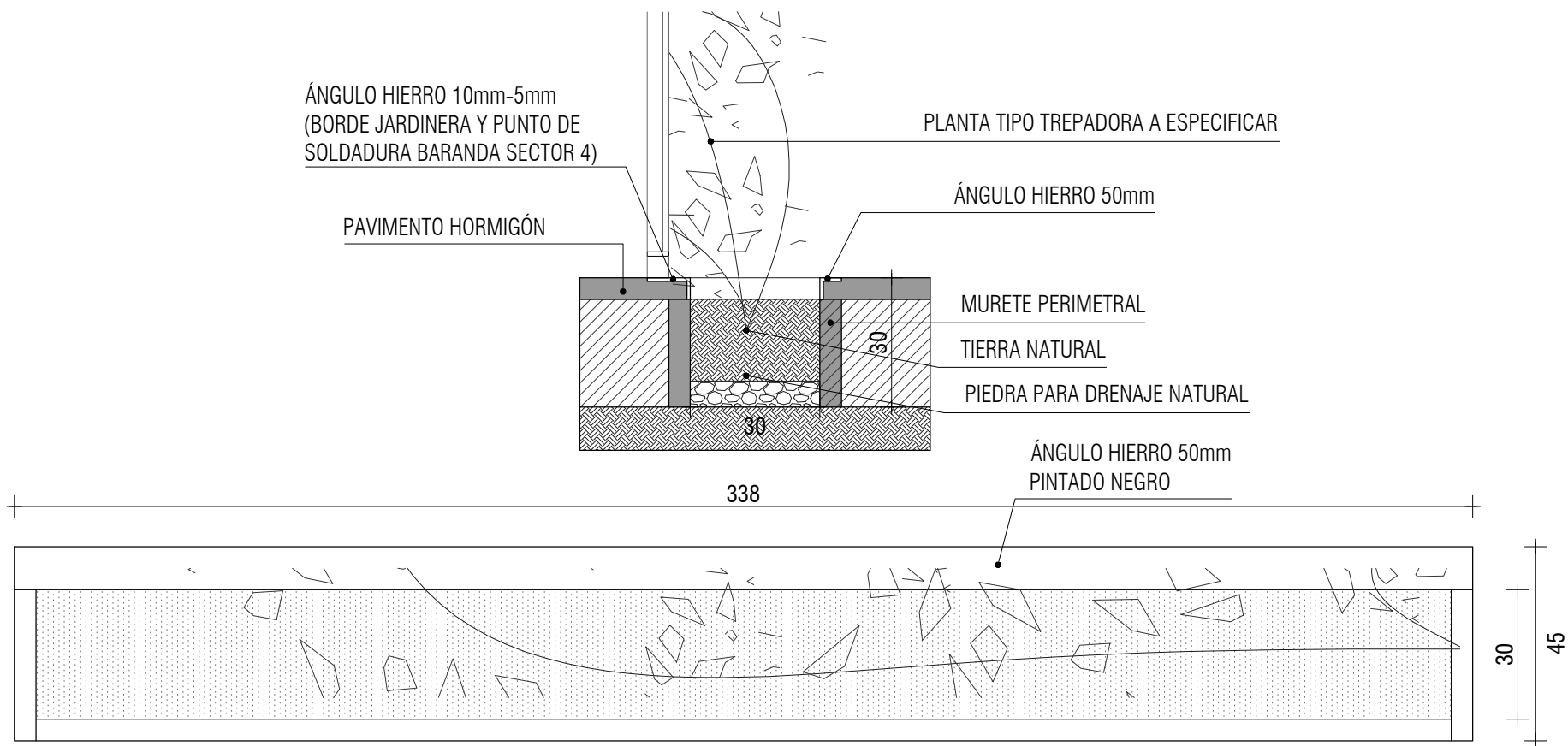
SERVICIO: FACULTAD DE MEDICINA
EDIFICIO CENTRAL

OBRA: RAMPA ACCESO
DETALLE 05 - 06 - 07

FECHA: MARZO 2018 ESCALA: 1:10

LAM. N°:

A16



UNIVERSIDAD DE LA REPUBLICA
DIRECCION GENERAL DE ARQUITECTURA

DIRECTOR: ARQ. JUAN PEDRO URRUZOLA

PROYECTO: ARQ. ALFREDO PELÁEZ

DIBUJANTE: ARQ. VICTORIA LÓPEZ

SERVICIO: FACULTAD DE MEDICINA
EDIFICIO CENTRAL

OBRA: RAMPA ACCESO_DETALLE 08

FECHA: MARZO 2018

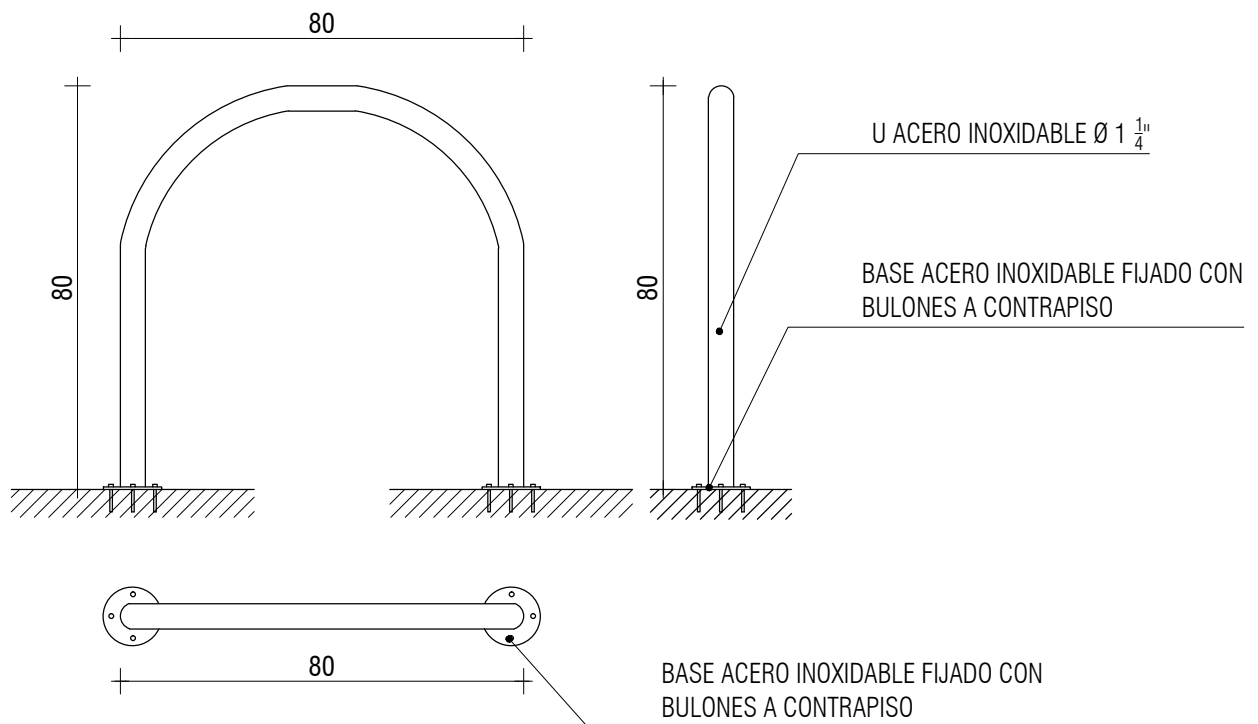
ESCALA: 1:15

LAM. N°:

A17

PLANILLA ACERO INOXIDABLE

TIPO	AI 01	CANTIDAD	12	UBICACIÓN	RAMPA DE ACCESO	
DESCRIPCIÓN		U INVERTIDA ACERO INOXIDABLE PARA AMARRE DE BICICLETAS			ESCALA	1:15



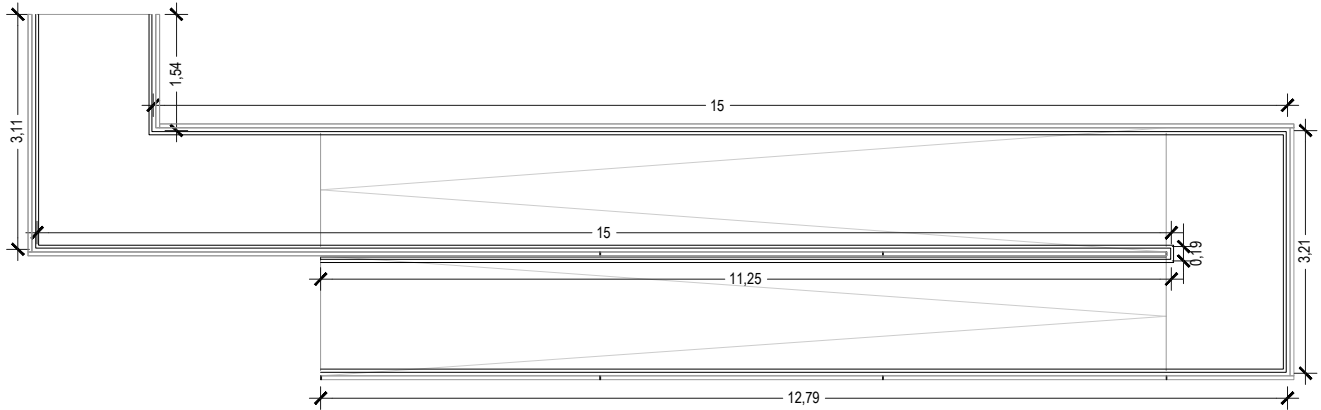
ESPECIFICACIONES

MATERIAL	U INVERTIDA ACERO INOXIDABLE AISI 304. DIAMETRO 1 1/4" FIJADO A CONTRAPISO CON BULONES
TERMINACIÓN	ACERO INOXIDABLE

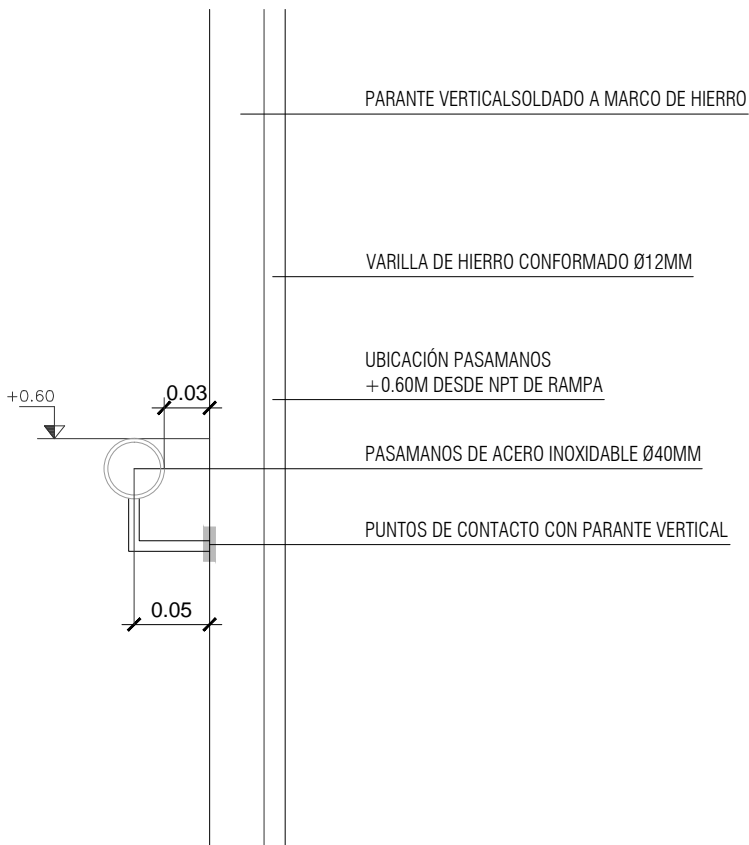
OBSERVACIONES: TODAS LAS MEDIDAS SE RECTIFICARÁN EN OBRA

PLANILLA ACERO INOXIDABLE

TIPO	AI 02	CANTIDAD	2	UBICACIÓN	RAMPA DE ACCESO	
DESCRIPCIÓN	PASAMANOS DE ACERO INOXIDABLE				ESCALA	1:100-1:5



DESARROLLO DE PASAMANOS EN RAMPA



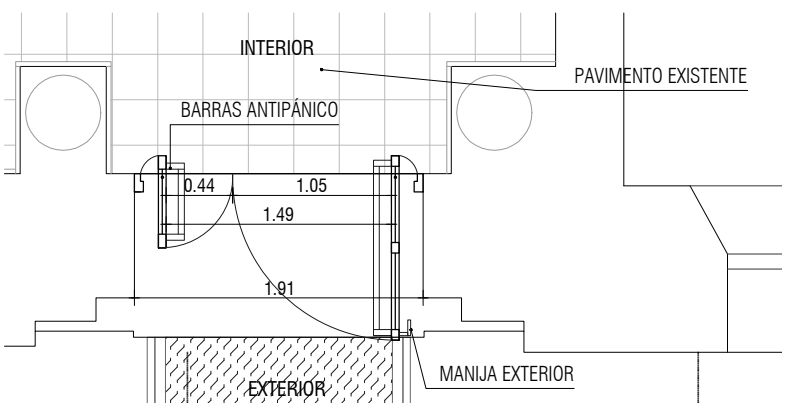
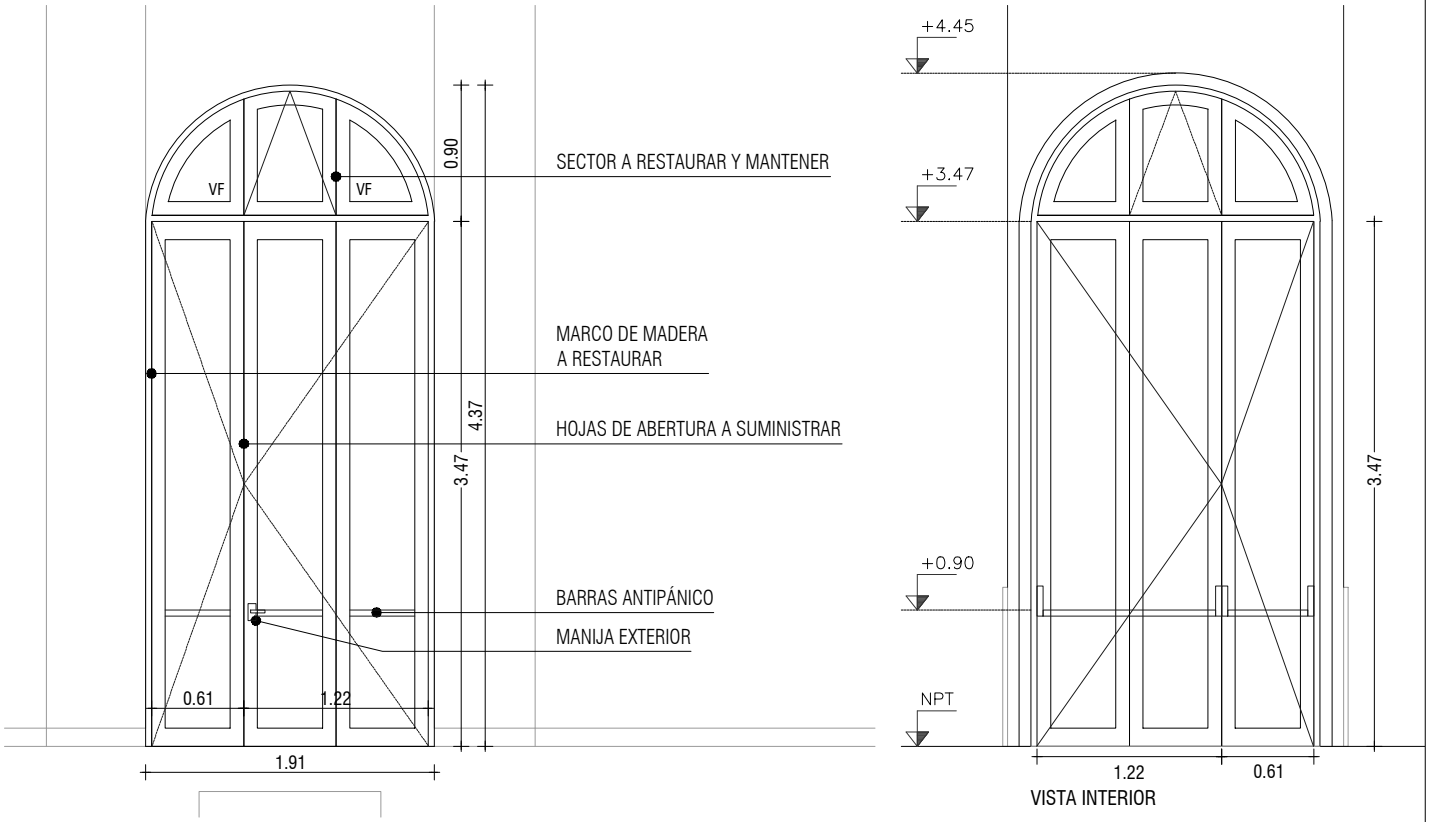
ESPECIFICACIONES

MATERIAL	ACERO INOXIDABLE AISI 304. DIAMETRO 1 1/4". ESPESOR 2.77mm
TERMINACIÓN	ACERO INOXIDABLE

OBSERVACIONES: TODAS LAS MEDIDAS SE RECTIFICARÁN EN OBRA

PLANILLA DE CARPINTERÍA

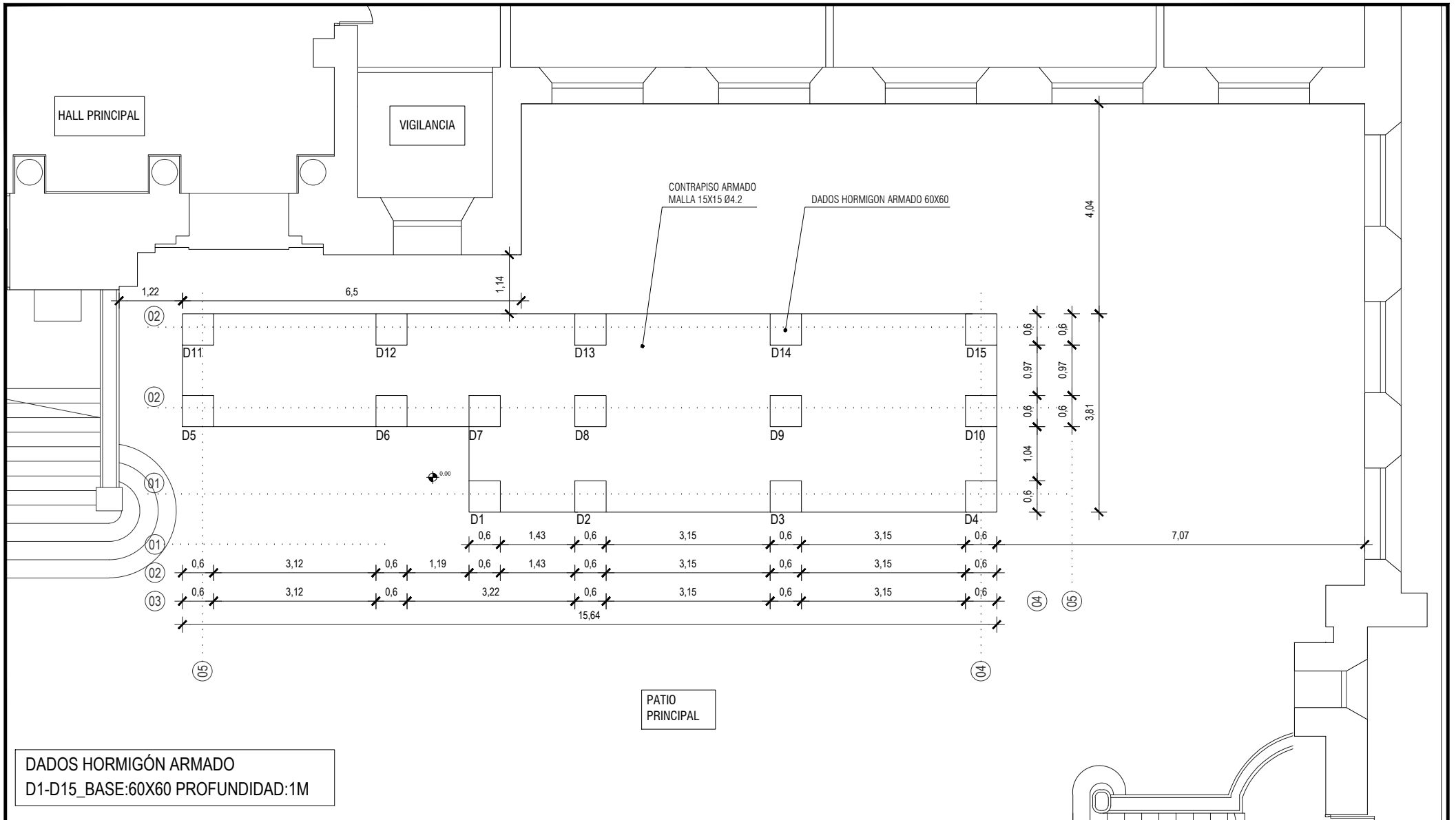
TIPO	C01	CANTIDAD	1	IZQ.	1	UBICACIÓN	RAMPA DE ACCESO	
				DER.	1			
DESCRIPCIÓN	PUERTA DOBLE BATIENTE						ESCALA	1:50




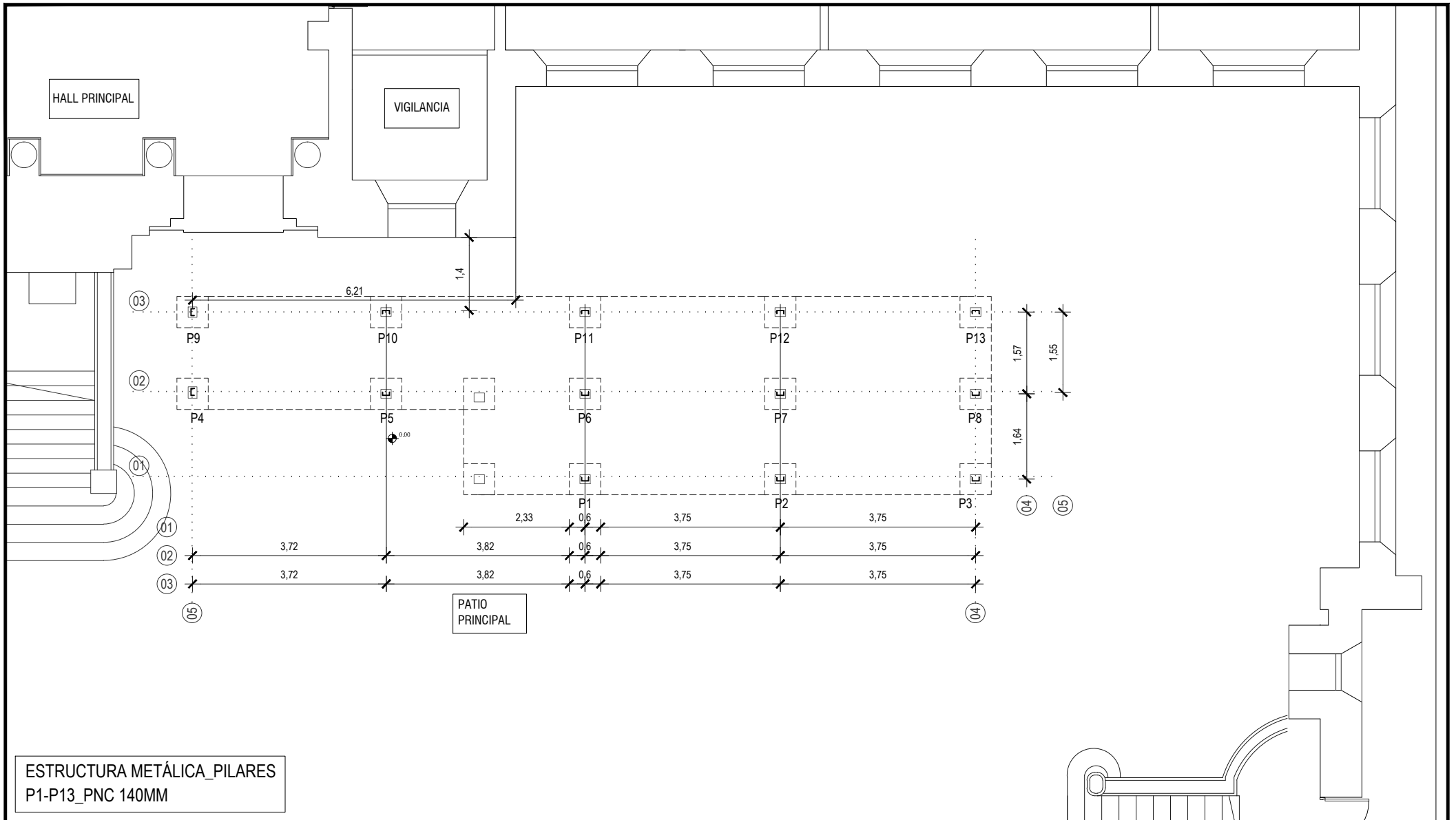
MARCO	TIPO	cajón	MAT. Madera	SECCIÓN	-
	CONTRAMARCO		MAT. -	SECCIÓN	-
	ANCLAJE		8 grapas chapa	COLOCACIÓN	-
	TERMINACIÓN		Madera		

HOJA	ESPESOR	50 mm
	ESTRUCTURA	Madera y vidrio 6mm con lamina de seguridad tipo 3M
	REVESTIMIENTO	
	CUBRECANTO	Madera
	TERMINACION	

HERRAJES	MOVIMIENTO	CANTIDAD	TIPO	Conjunto pivote superior e inferior en Acero Inoxidable AISI 304
	MANIOBRA			Manija de acero inoxidable mate (exterior) y barreras antipánico (interior)
	CIERRE			Cerradura



	UNIVERSIDAD DE LA REPUBLICA DIRECCION GENERAL DE ARQUITECTURA		SERVICIO: FACULTAD DE MEDICINA EDIFICIO CENTRAL		LAM. N°: <h1>E01</h1>	
	DIRECTOR: ARQ. JUAN PEDRO URRUZOLA		OBRA: RAMPA ACCESO_PLANTA ESTRUCTURA. CIMENTACIÓN			
	PROYECTO: ARQ. ALFREDO PELÁEZ		FECHA: MARZO 2018			ESCALA: 1:100
	DIBUJANTE: ARQ. VICTORIA LÓPEZ					



ESTRUCTURA METÁLICA_PILARES
P1-P13_PNC 140MM



UNIVERSIDAD DE LA REPUBLICA
DIRECCION GENERAL DE ARQUITECTURA

DIRECTOR: ARQ. JUAN PEDRO URRUZOLA
PROYECTO: ARQ. ALFREDO PELÁEZ
DIBUJANTE: ARQ. VICTORIA LÓPEZ

SERVICIO: FACULTAD DE MEDICINA
EDIFICIO CENTRAL

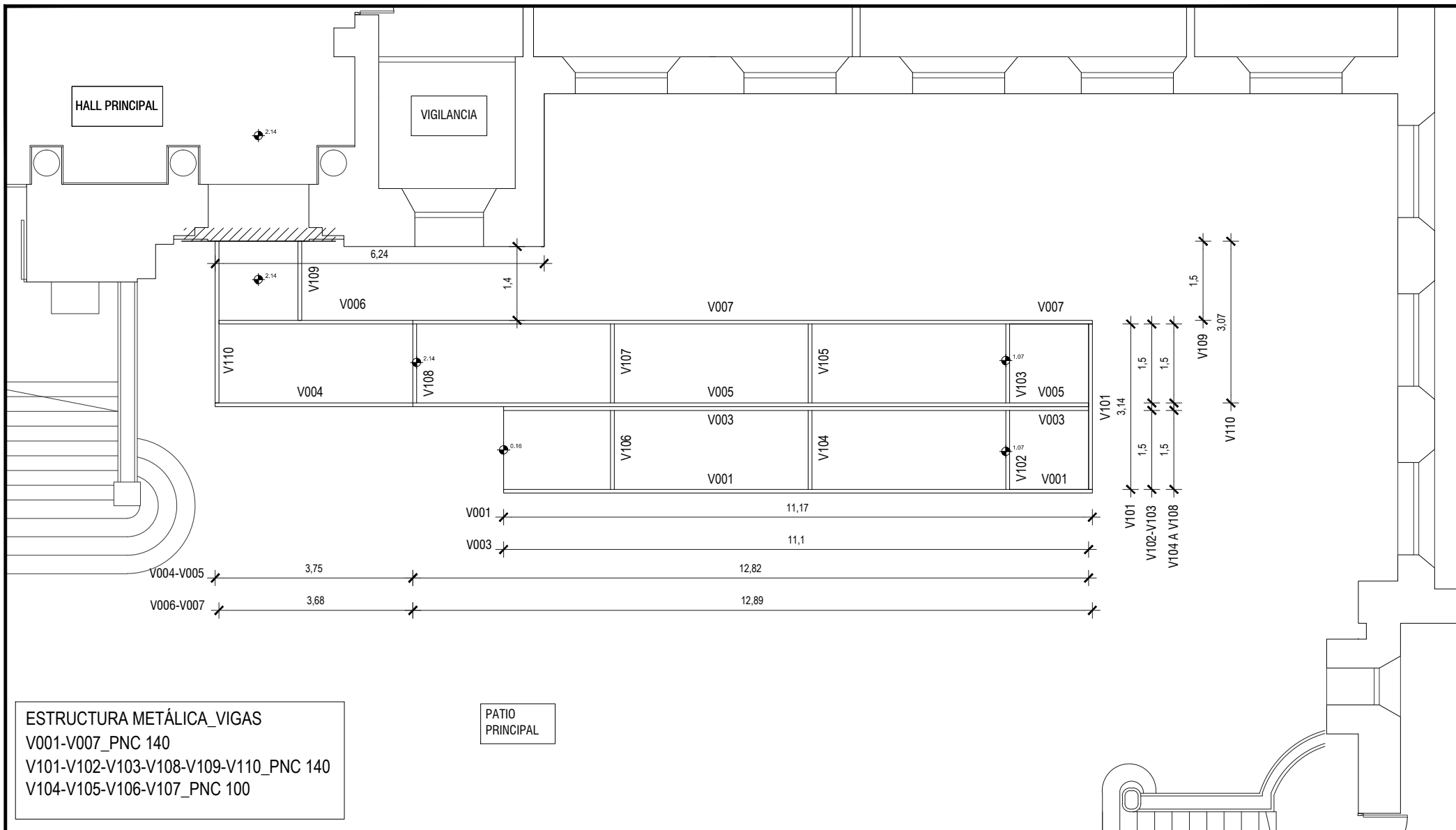
OBRA: RAMPA ACCESO_PLANTA ESTRUCTURA. SOPORTES VERTICALES

FECHA: MARZO 2018

LAM. N°:


E02

ESCALA: 1:100



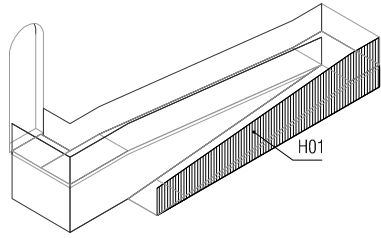
ESTRUCTURA METÁLICA_VIGAS
 V001-V007_PNC 140
 V101-V102-V103-V108-V109-V110_PNC 140
 V104-V105-V106-V107_PNC 100

PATIO PRINCIPAL

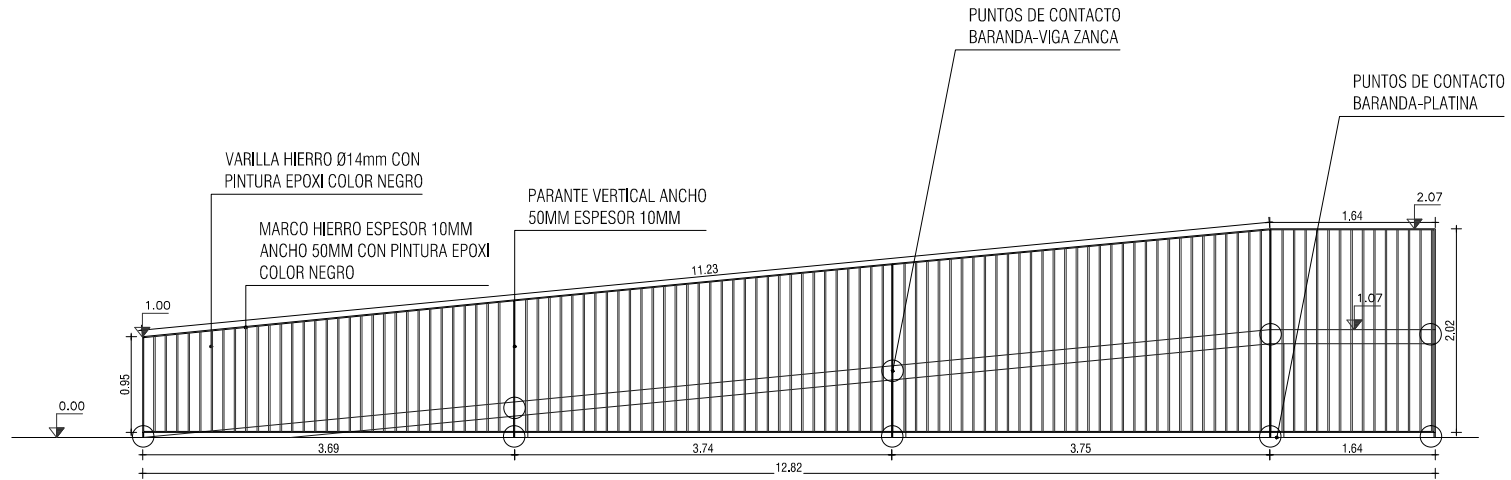
	UNIVERSIDAD DE LA REPUBLICA DIRECCION GENERAL DE ARQUITECTURA		SERVICIO: FACULTAD DE MEDICINA EDIFICIO CENTRAL		LAM. N°: <h1>E03</h1>	
	DIRECTOR: ARQ. JUAN PEDRO URRUZOLA		OBRA: RAMPA ACCESO_PLANTA ESTRUCTURA. VIGAS			
	PROYECTO: ARQ. ALFREDO PELÁEZ		FECHA: MARZO 2018			ESCALA: 1:100
	DIBUJANTE: ARQ. VICTORIA LÓPEZ					

PLANILLA DE HIERRO

PLANILLA	H01	TIPO	H01	CANTIDAD	1	UBICACIÓN	RAMPA DE ACCESO	
DESCRIPCIÓN	BARANDA PERIMETRAL RAMPA. SECTOR H01						ESCALA	1:75



SECTOR INVOLUCRADO_BARANDA H01



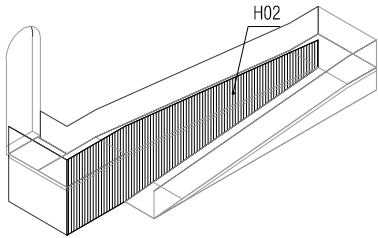
ESPECIFICACIONES

MATERIAL	MARCO DE HIERRO COMPUESTO POR PLANCHUELAS DE ACERO LAMINADO DE 2" X 3/8" Y VARILLAS DE HIERRO CONFORMADO DE 12MM
TERMINACIÓN	PINTURA EPOXI COLOR NEGRO TERMINACIÓN MATE

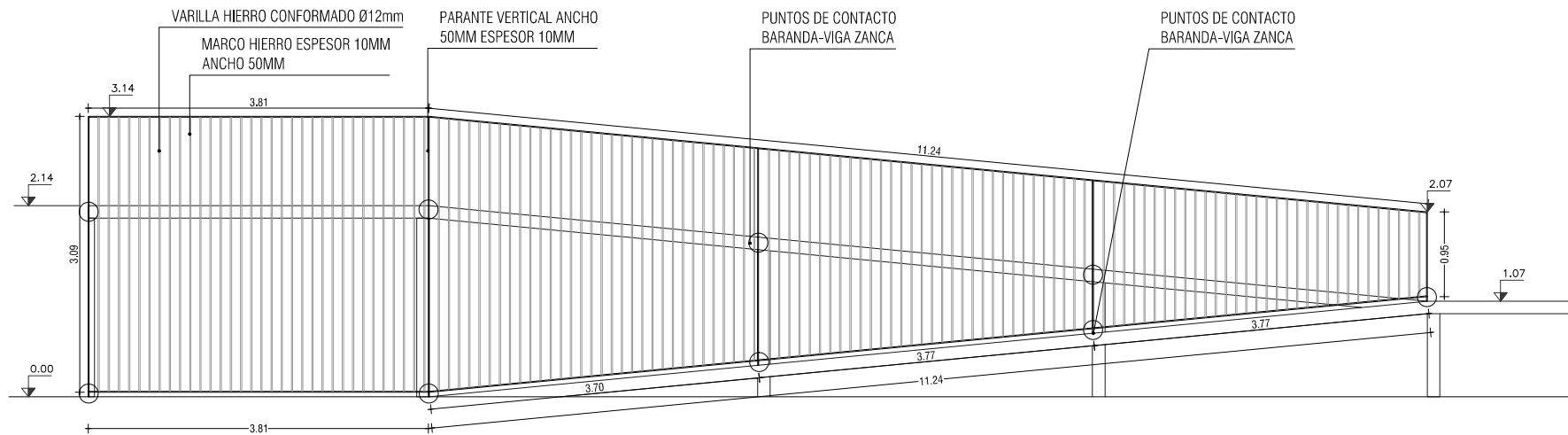
OBSERVACIONES: TODAS LAS MEDIDAS SE RECTIFICARÁN EN OBRA

PLANILLA DE HIERRO

PLANILLA	H02	TIPO	H02	CANTIDAD	1	UBICACIÓN	RAMPA DE ACCESO	
DESCRIPCIÓN	BARANDA PERIMETRAL RAMPA. SECTOR H02						ESCALA	1:75



SECTOR INVOLUCRADO_BARANDA H02



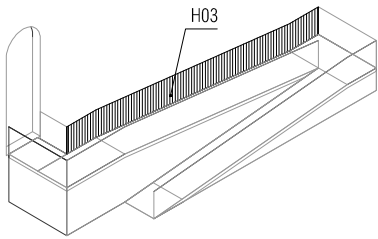
ESPECIFICACIONES

MATERIAL	MARCO DE HIERRO COMPUESTO POR PLANCHUELAS DE ACERO LAMINADO DE 2" X 3/8" Y VARILLAS DE HIERRO CONFORMADO DE 12MM
TERMINACIÓN	PINTURA EPOXI COLOR NEGRO TERMINACIÓN MATE

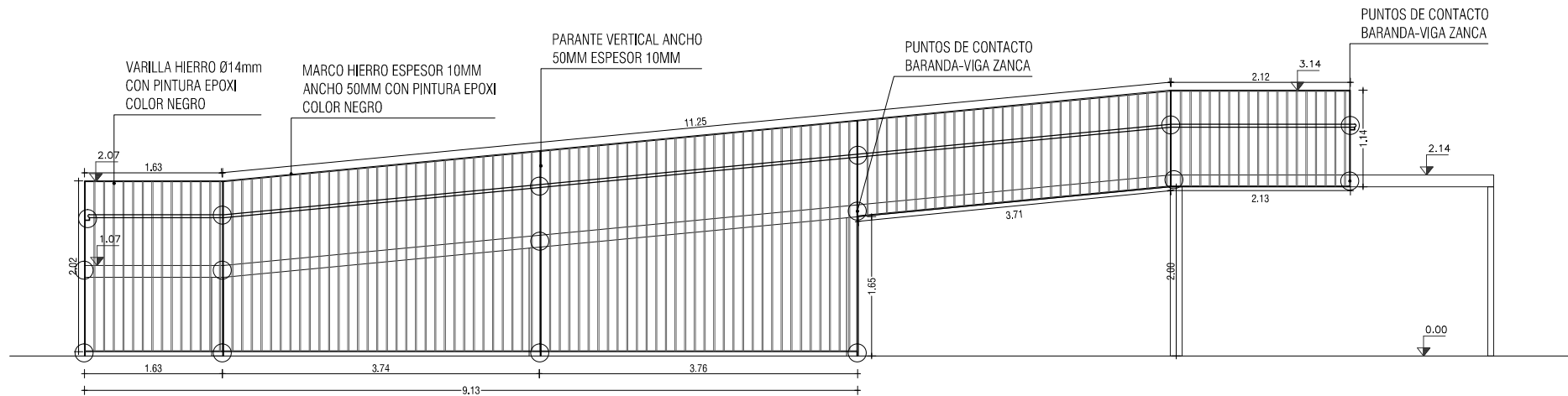
OBSERVACIONES: TODAS LAS MEDIDAS SE RECTIFICARÁN EN OBRA

PLANILLA DE HIERRO

PLANILLA	H03	TIPO	H03	CANTIDAD	1	UBICACIÓN	RAMPA DE ACCESO	
DESCRIPCIÓN	BARANDA PERIMETRAL RAMPA. SECTOR H03						ESCALA	1:75



SECTOR INVOLUCRADO_BARANDA H03



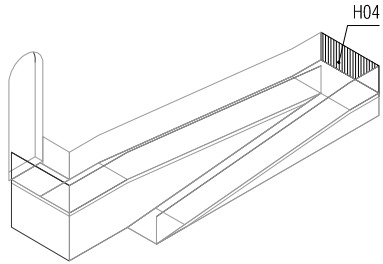
ESPECIFICACIONES

MATERIAL	MARCO DE HIERRO COMPUESTO POR PLANCHUELAS DE ACERO LAMINADO DE 2" X 3/8" Y VARILLAS DE HIERRO CONFORMADO DE 12MM
TERMINACIÓN	PINTURA EPOXI COLOR NEGRO TERMINACIÓN MATE

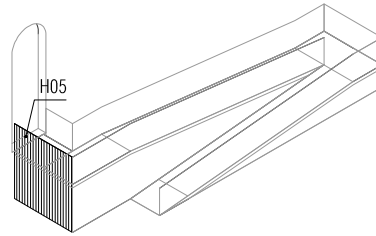
OBSERVACIONES: TODAS LAS MEDIDAS SE RECTIFICARÁN EN OBRA

PLANILLA DE HIERRO

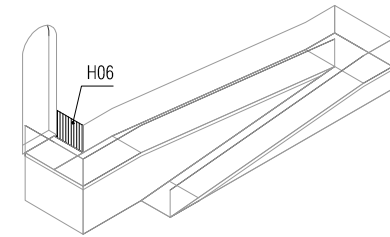
PLANILLA	H04	TIPO	H04, H05, H06	CANTIDAD	1	UBICACIÓN	RAMPA DE ACCESO	
DESCRIPCIÓN	BARANDA PERIMETRAL RAMPA. SECTOR H04, H05, H06						ESCALA	1:75



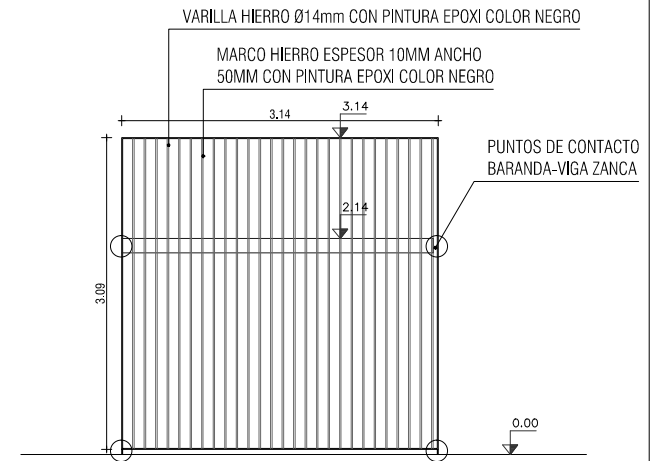
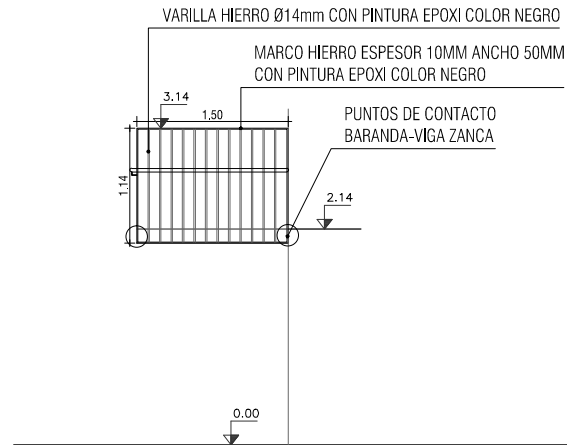
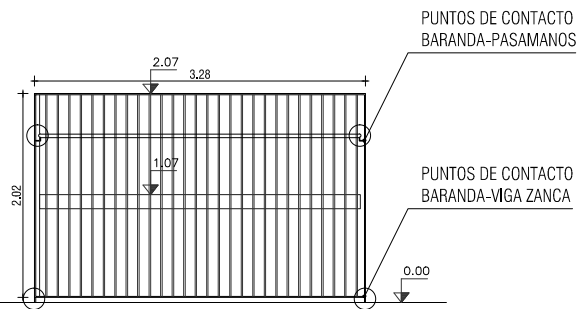
SECTOR INVOLUCRADO_BARANDA H04



SECTOR INVOLUCRADO_BARANDA H05



SECTOR INVOLUCRADO_BARANDA H06



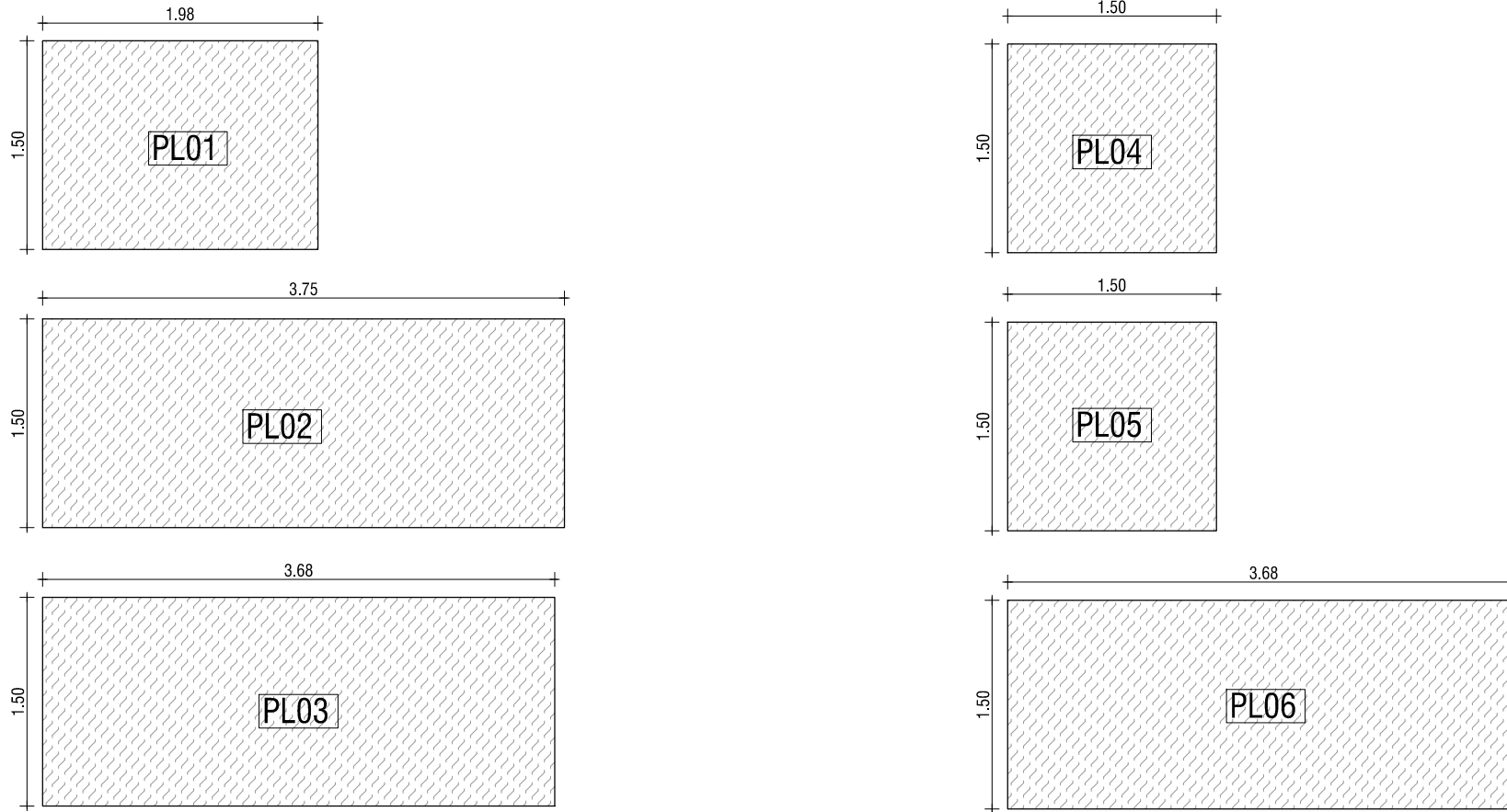
ESPECIFICACIONES

MATERIAL	MARCO DE HIERRO COMPUESTO POR PLANCHUELAS DE ACERO LAMINADO DE 2" X 3/8" Y VARILLAS DE HIERRO CONFORMADO DE 12MM
TERMINACIÓN	PINTURA EPOXI COLOR NEGRO TERMINACIÓN MATE

OBSERVACIONES: TODAS LAS MEDIDAS SE RECTIFICARÁN EN OBRA

PLANILLA PLANCHA LABRADA

TIPO	PL01-PL06	CANTIDAD	6	UBICACIÓN	RAMPA DE ACCESO	
DESCRIPCIÓN	PAVIMENTO DE RAMPA EN PLANCHA LABRADA				ESCALA	1:50



ESPECIFICACIONES

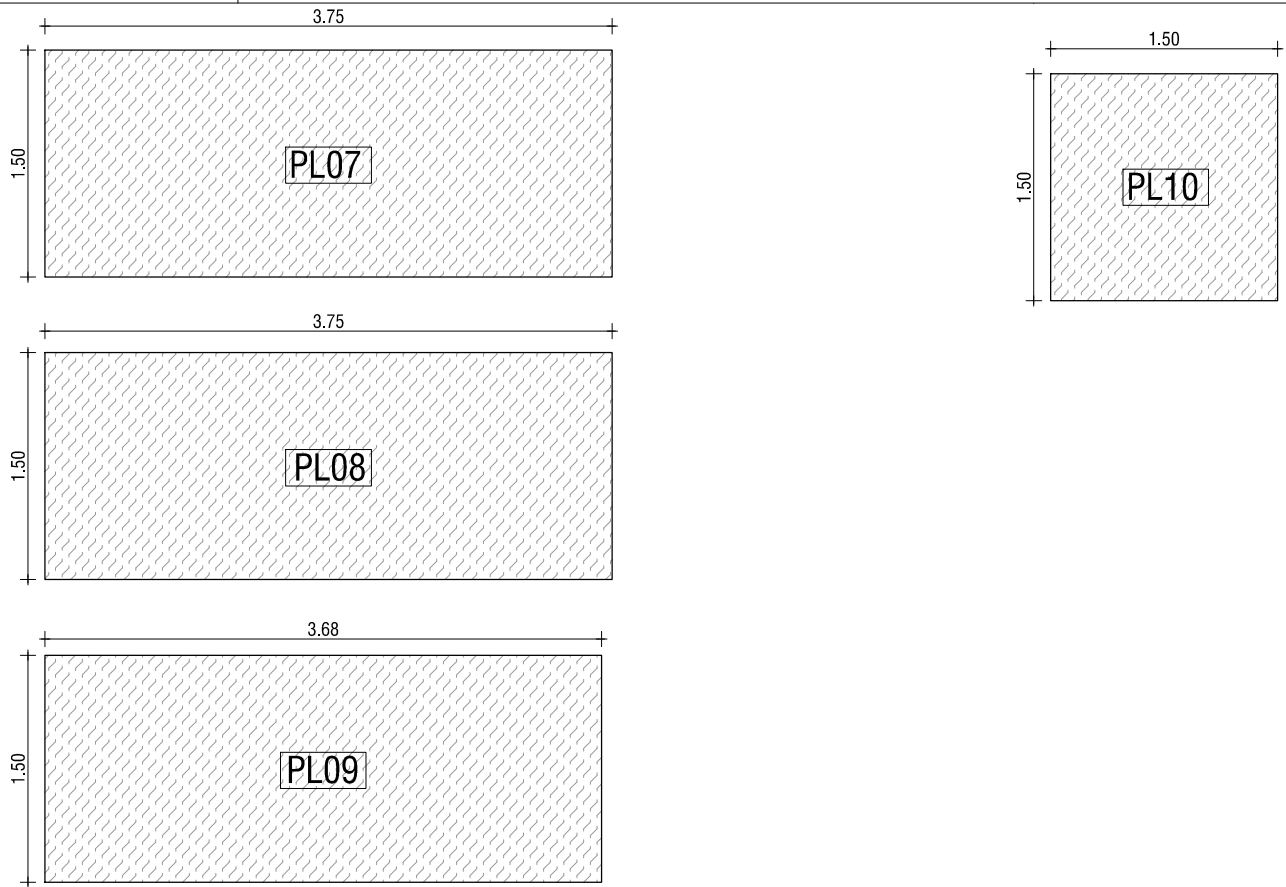
MATERIAL	PLANCHA LABRADA EN ACERO LAMINADO 1/4" (HOJAS 1.50Mx6M) TIPO "SEMILLA DE MELÓN" SOLDADO A PERFIL L ACERO LAMINADO
TERMINACIÓN	PINTURA EPOXI COLOR NEGRO TERMINACIÓN MATE

OBSERVACIONES: TODAS LAS MEDIDAS SE RECTIFICARÁN EN OBRA

PLANILLA PLANCHA LABRADA

TIPO	PL7-PL10	CANTIDAD	4	UBICACIÓN	RAMPA DE ACCESO
------	----------	----------	---	-----------	-----------------

DESCRIPCIÓN	PAVIMENTO DE RAMPA EN PLANCHA LABRADA	ESCALA	1:50
-------------	---------------------------------------	--------	------



ESPECIFICACIONES

MATERIAL	PLANCHA LABRADA EN ACERO LAMINADO 1/4" (HOJAS 1.50Mx6M) TIPO "SEMILLA DE MELÓN" SOLDADO A PERFIL L ACERO LAMINADO
----------	---

TERMINACIÓN	PINTURA EPOXI COLOR NEGRO TERMINACIÓN MATE
-------------	--

--	--

OBSERVACIONES: TODAS LAS MEDIDAS SE RECTIFICARÁN EN OBRA