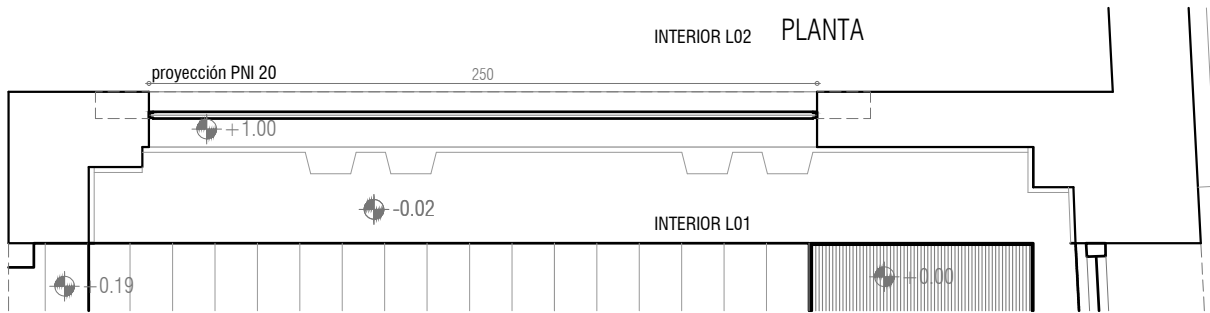
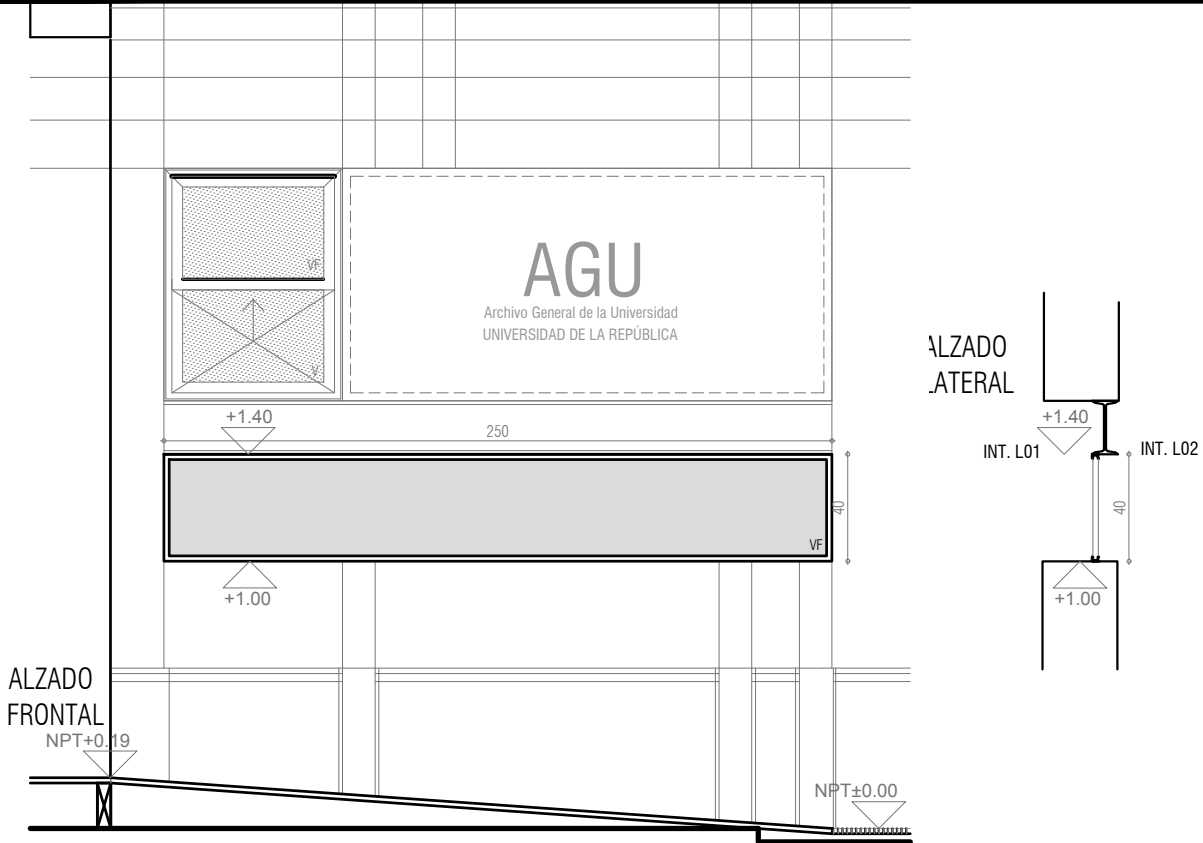


CARPINTERÍA DE ALUMINIO A02



TIPO	VIDRIO FIJO	NOMBRE	A02		
CANTIDAD	CANT	1	UBICACIÓN	LOCAL 01 ACCESO	
MARCO	ESTRUCTURA	PERFIL U DE ALUMINIO			
	MATERIAL	PERFILERIA DE ALUMINIO	TERMINAC.	PINTURA ELECTROSTÁTICA BLANCO	
	FIJACIÓN	A MAMPOSTERÍA EXISTENTE Y PERFIL PNI20			
PUERTA	TIPO	VIDRIO SIMPLE e:6mm	ESTRUCTURA		
	CUBRECANTO				
	TERMINAC.	PINTURA ELECTROSTÁTICA BLANCO			
	MOVIMIENTO	CANTIDAD		TIPO	
	MANIOBRA				
	CIERRE				
OBSERVACIONES	TODAS LAS MEDIDAS SE VERIFICARÁN EN OBRA.				

	UNIVERSIDAD DE LA REPUBLICA DIRECCION GRAL. DE ARQUITECTURA	SERVICIO:	ARCHIVO GENERAL DE LA UDELAR	LAM. N°:
	DIRECTOR: ARQ. JUAN PEDRO URRUZOLA	OBRA:	REFORMA Y REHABILITACIÓN EDILICIA / FASE A	PL11
	PROYECTO: ARQ. LECUNA - ARQ. CALZADA	DETALLE:	PLANILLA CARPINTERÍA DE ALUMINIO	
	DIBUJANTE: CROZA-DELGADO-MATTEO-PÉREZ-RIZZI	FECHA:	JULIO 2018	