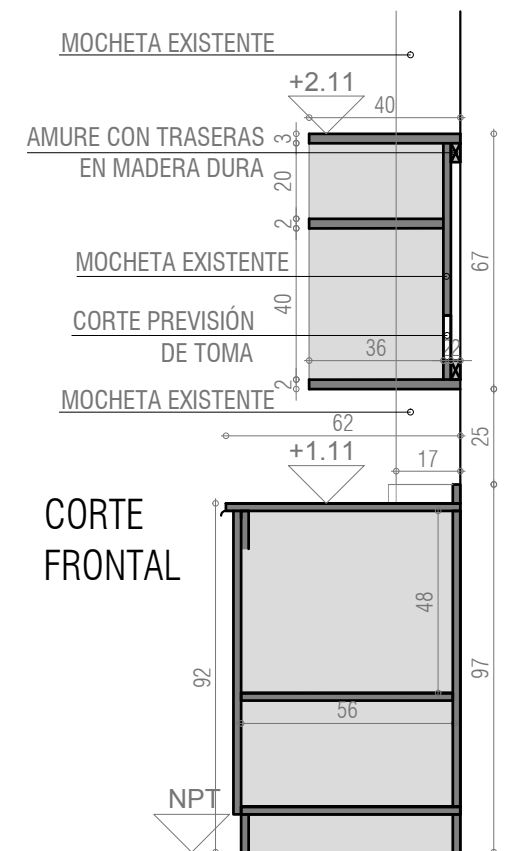
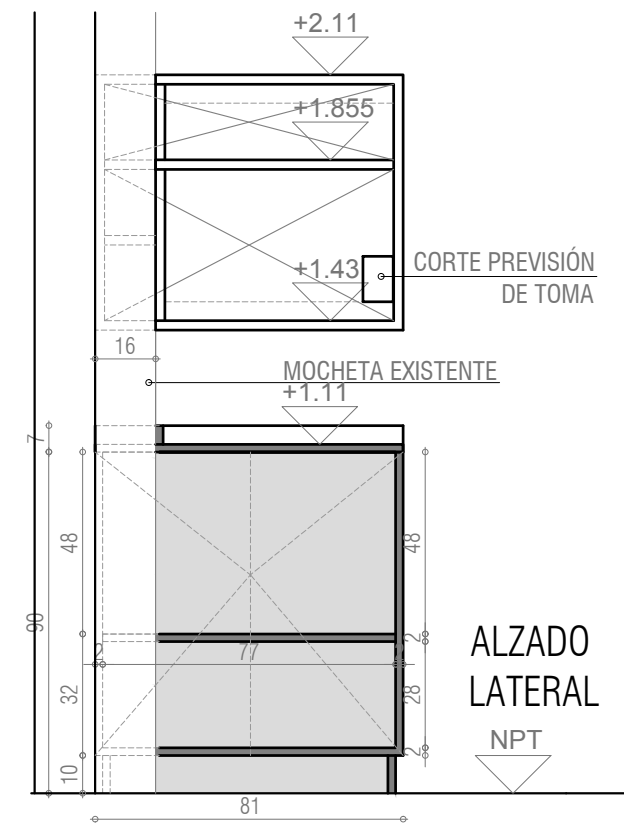
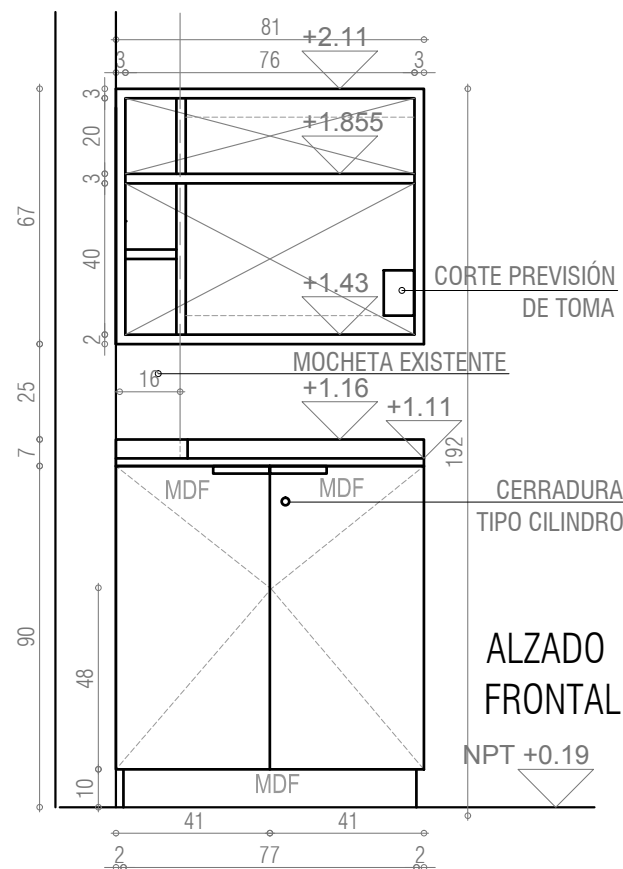
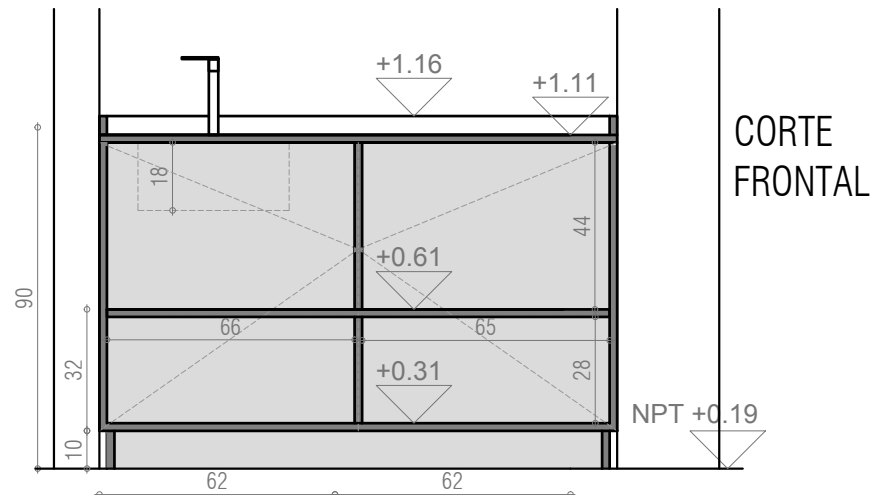
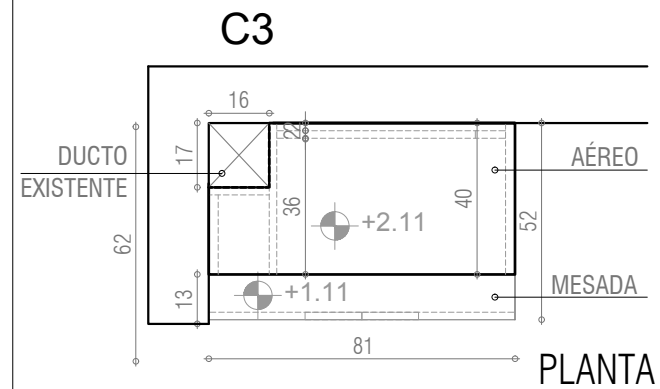
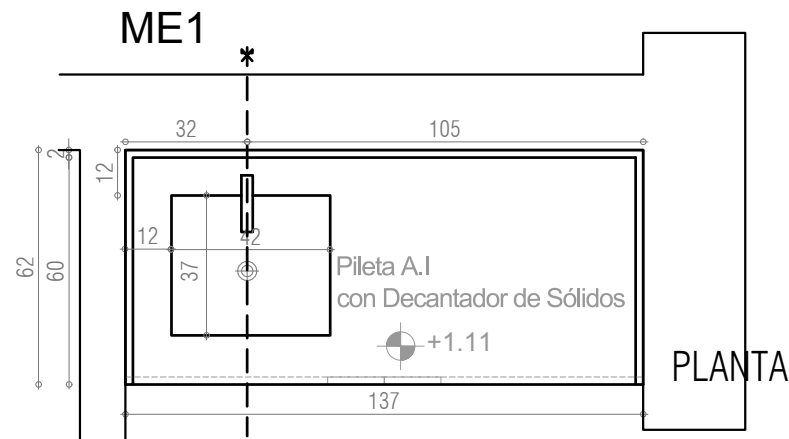


MOBILIARIO Y MESADAS

ME1-C3



Mesada de Tisanería, local 6: 1 unidad
 Mesada granito gris oscuro de grano fino, e:2cm. canto matado, con zócalo de 5cm., en 3 lados.
 Interceptor de grasas según normativa vigente.
 Mueble bajo mesada, estructura estructura tablero o panel de finger joint - eucaliptus colorado e:25mm, con banquina, 2 puertas batientes de panel de finger joint- eucaliptus colorado de e:20mm, perfil tirador de aluminio tipo Hafele código 126.15.900, bisagras de autoretén y cerradura "cilindro" tipo Econo.
 Pileta simple de acero inoxidable bajo mesada tipo Jhonson, 18cm. de profundidad.
 Grifería de pico alto monocomando cromado de mesada con cierre cerámico cartucho de 40mm, 5 años de garantía.
 Sifón tipo botella de PVC cromado, válvula de acero inox con canasta y tapa hermética.
 Medidas en centímetros
 Nota: Todas las medidas se rectificarán en obra

Mesada y aéreo en Tisanería, local 6: 1 unidad
 Mesada granito gris oscuro de grano fino, e:2cm canto matado, con zócalo de 5cm., en 1 lado.
 Mueble bajo mesada, estructura tablero o panel de finger joint - eucaliptus colorado, con banquina, 2 puertas batientes de panel de finger joint- eucaliptus colorado de e:20mm, perfil tirador de aluminio tipo Hafele código 126.15.900, bisagras de autoretén y cerradura "cilindro" tipo Econo.
 Aéreo en estructura de finger Joint-eucaliptus colorado e:25mm, fondo en finger Joint-eucaliptus colorado e:20mm, amurado con 2 traseros en madera dura de e:25mm con tornillo tirafondo y fijaciones del fondo a éstos.

Medidas en centímetros
 Nota: Todas las medidas se rectificarán en obra

	UNIVERSIDAD DE LA REPUBLICA DIRECCION GRAL. DE ARQUITECTURA	SERVICIO:	ARCHIVO GENERAL DE LA UDELAR	LAM. N°:	
	DIRECTOR:	ARQ. JUAN PEDRO URRUZOLA	OBRA:		REFORMA Y REHABILITACIÓN EDILICIA / FASE A
	PROYECTO:	ARQ. LECUNA - ARQ. CALZADA	DETALLE:		PLANILLAS MESADAS/ MUEBLES AÉREOS Y BAJOMESADAS
	DIBUJANTE:	CROZA- DELGADO-MATTEO- PÉREZ-RIZZI	FECHA:		JULIO 2018
			ESCALA	1 / 20	

PL02