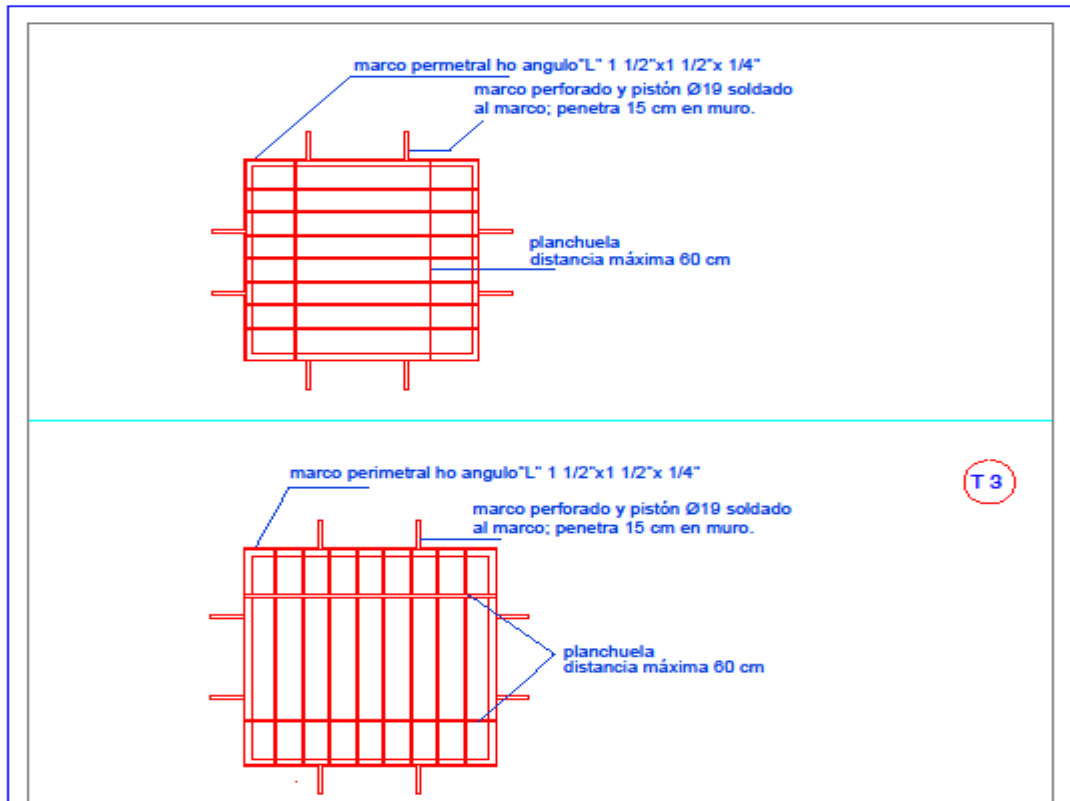


Asunto : RECAUDOS GRAFICOS


Servicio : TRABAJOS DE SUMINISTRO, COLOCACIÓN Y/O REPARACION DE ELEMENTOS DE CARPINTERÍA DE HIERRO -

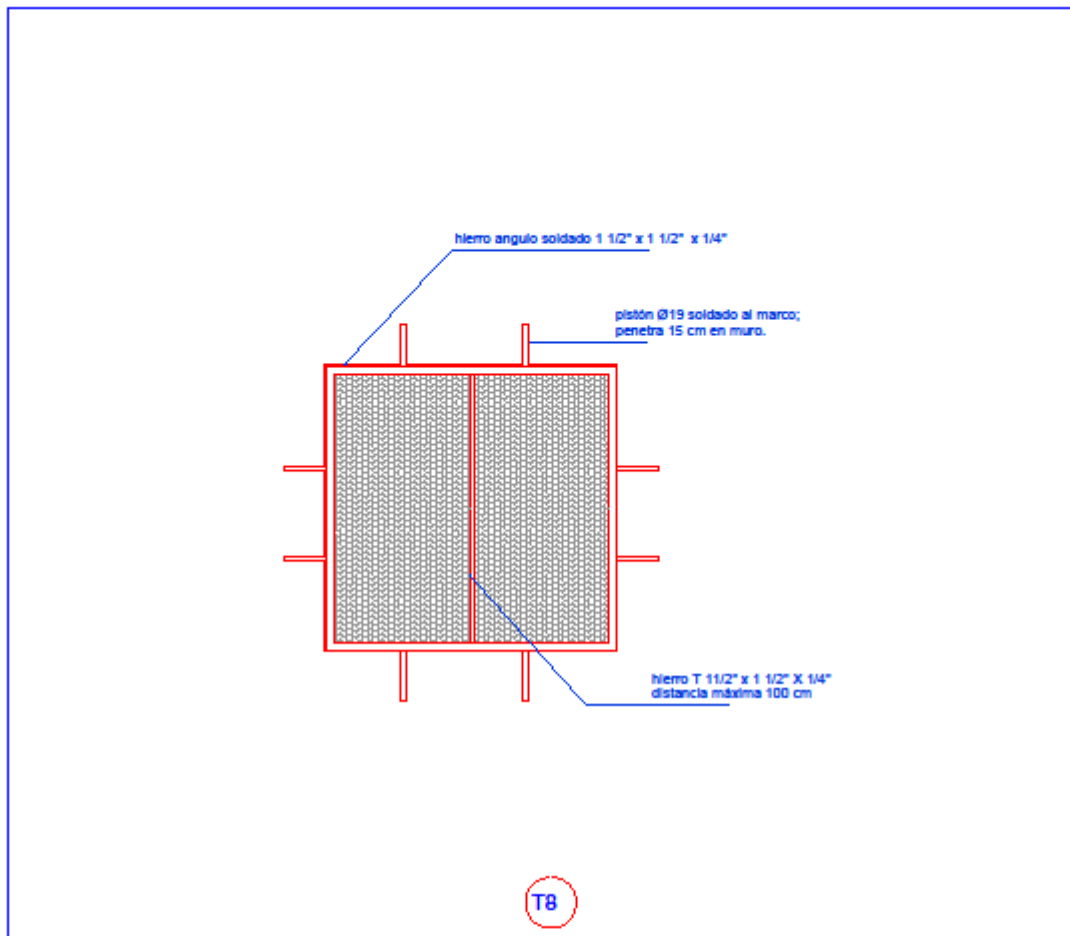
Fecha : Setiembre 2018

Referente : U. M. y S. – Ay. De Arq. Mauricio Muñoz




TIPO :	REJA FIJA
CANTIDAD :	
UBICACION :	
MARCO :	marco perimetra Ho. angulo 1 1/2" x 1 1/2" x 1/4"
	ESTRUCTURA : BARROTES VERTICALES U HORIZONTALES varillas Ø 16 - dist. máxima 12 cm REFUERZO : PLANCHUELA 1 1/2" X 1/4" TERMINACION : 2 MANOS DE ANTIOXIDO Y 2 MANOS DE ESMALTE SINTETICO(color a definir con D.O)
HERRAJES Y ACCESORIOS :	MOVIMIENTO : ACCION : CIERRE :
OBSERVACIONES :	
NOTA : TODAS LAS MEDIDAS , CANTIDADES Y MANIOBRA SE RECTIFICARÁN EN OBRA	

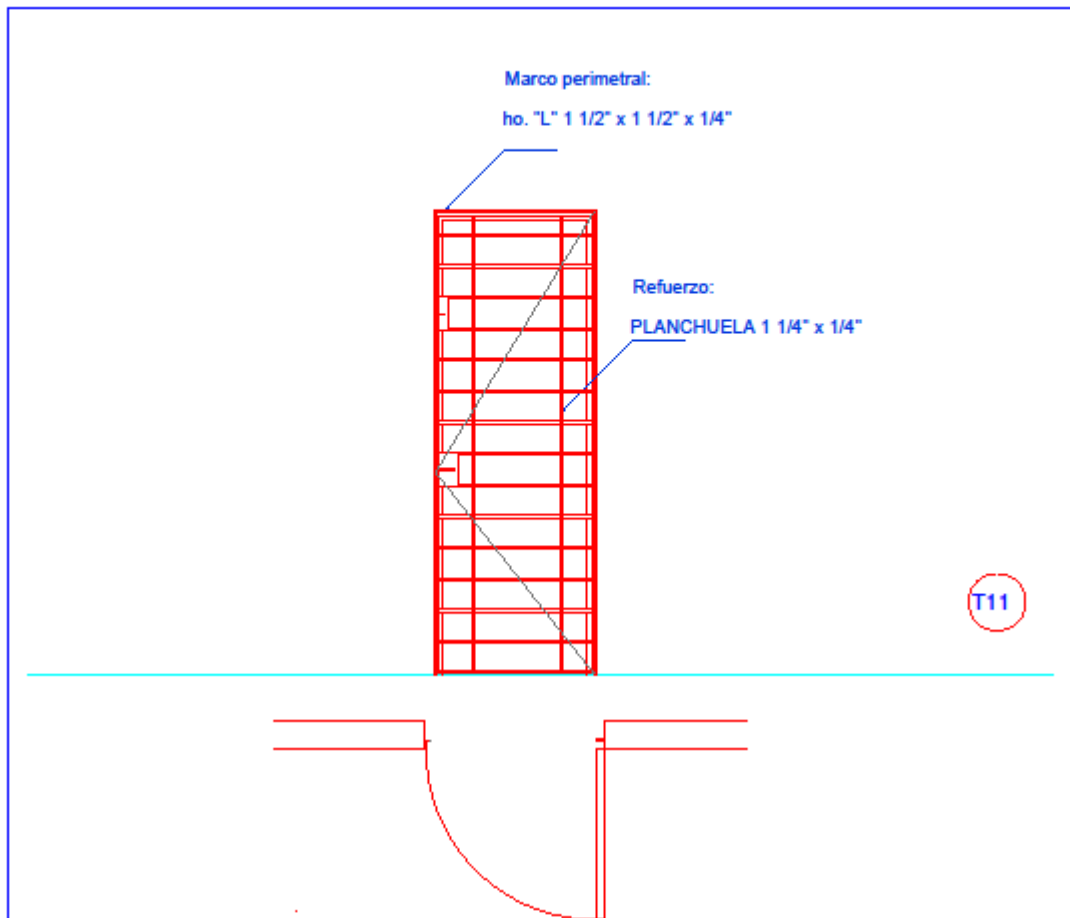
	I. N. A. U. Departamento de Arquitectura		ARQUITECTO	TEC. SUPERIOR	L3
	SERVICIO:	OBSERVACION:	AYUD. GRU: Noguera	TEC. ELECTRICISTA:	
			PLANILLA DE HERRERIA		ESCALA: 1/20
					FECHA: JUL/2018




T8

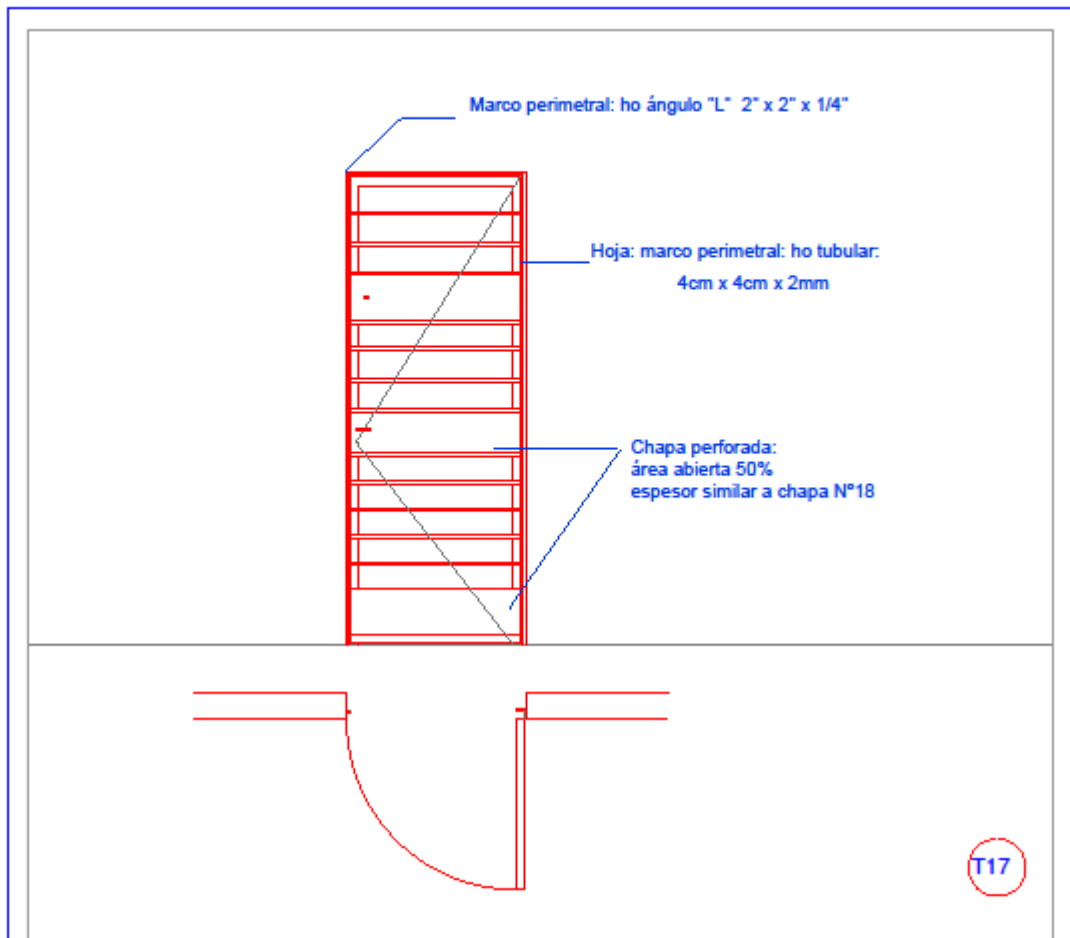
TIPO :	REJA FIJA
CANTIDAD :	
UBICACION :	
MARCO :	HIERRO ANGULO SOLDADO DE 1 1/2" x 1 1/2" x 1/4"
	ESTRUCTURA : Metal desplegado e= 3,2mm (50mm x 22mm) REFUERZOS : Hierro T de 1 1/2" x 1 1/2" x 1/4" distancia máxima 100 cm. TERMINACION : 2 MANOS DE ANTIOXIDO Y 2 MANOS DE ESMALTE SINTETICO(color a definir con D.O)
HERRAJES Y ACCESORIOS :	MOVIMIENTO : ACCION : CIERRE :
OBSERVACIONES :	
NOTA :	TODAS LAS MEDIDAS , CANTIDADES Y MANIOBRA SE RECTIFICARÁN EN OBRA

 <p> inau <small>Instituto de Normas y Acreditación del Uruguay</small> <small>Seguimos creciendo juntos</small> </p>	I. N. A. U. Departamento de Arquitectura		ARQUITECTO: INGEN. ARQ.: Nogueira	REL. SANEAMIENTO: REL. ELECTRICIDAD:	LÁMINA Nº: L 8
	SERVIDOR: DISEÑADOR:	PLANILLA DE HERRERIA		ESCALA: 1/20	FECHA: JUL/2018
	OBSERVACIONES:				




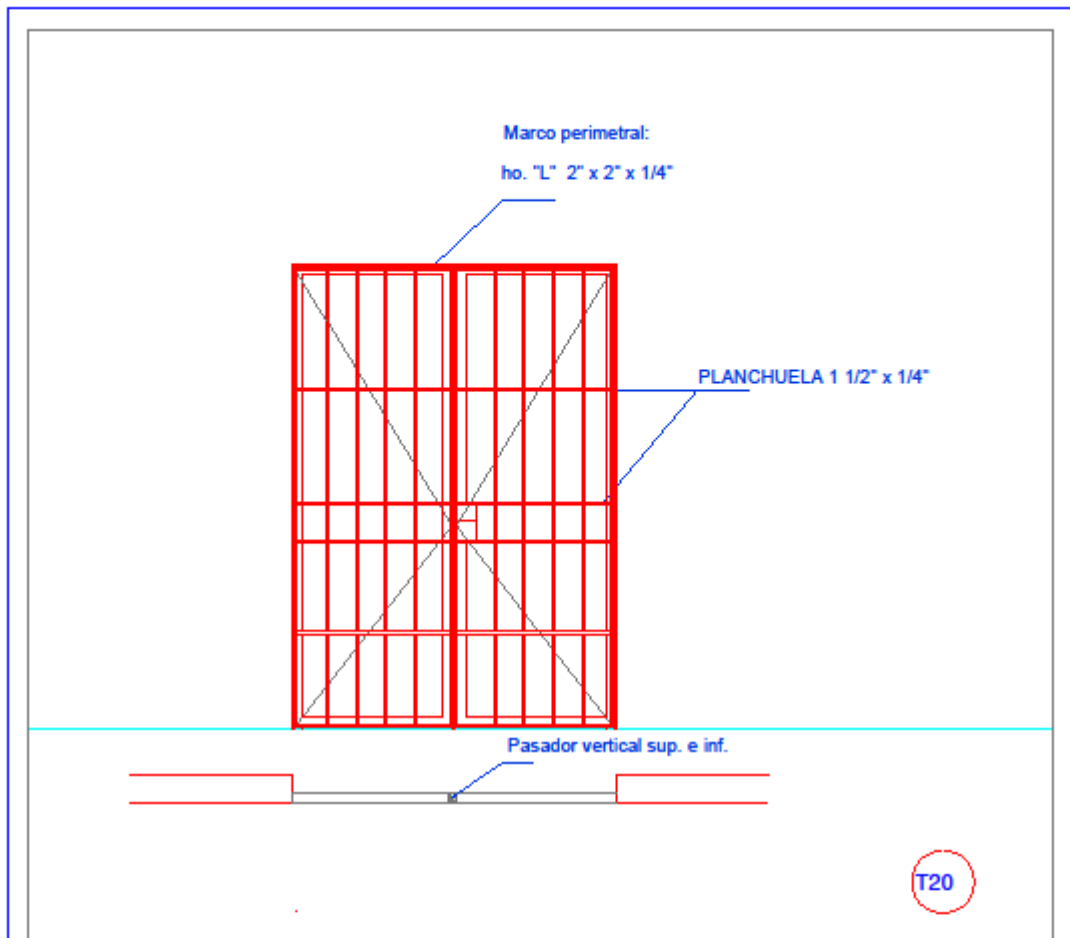
TIPO :	PUERTA REJA BATIENTE
CANTIDAD :	
UBICACION :	
MARCO :	marco perimetral. Ho. ángulo "L" 1 1/2" x 1 1/2" x 1/4" Amure con pistones Ø 19 soldado al marco, penetra 15 cm en muro
HOJA :	MARCO : HIERRO ANGULO 1 1/4" x 1 1/4" x 1/4" REFUERZO : PLANCHUELA 1 1/4" x 1/4" ESTRUCTURA : BARROTES HORIZONTALES varillas Ø 16 - dist. máxima 12 cm libres TERMINACION : 2 MANOS DE ANTIÓXIDO Y 2 MANOS DE ESMALTE SINTÉTICO(color a definir con D.O)
HERRAJES Y ACCESORIOS :	MOVIMIENTO : 3 POMELAS DE HERRERIA ACCION : MANIJAS TIPO AVION CIERRE : 1 CERROJO - 1 CERRADURA DE SEGURIDAD TIPO STAR
OBSERVACIONES :	
NOTA :	TODAS LAS MEDIDAS , CANTIDADES Y MANIOBRA SE RECTIFICARÁN EN OBRA

 <p>INSTITUTO NACIONAL DE INVESTIGACIONES Y ADIUDICACIONES DEL URBANISMO Departamento de Arquitectura</p>	I. N. A. U. Departamento de Arquitectura		ARQUITECTO:	REL. SANTIAGO:	Lamina nº:
	SEÑALADO:	PLANO DE:	ARQUITECTO:	REL. SANTIAGO:	L 11
	PROYECTO:	PLANILLA DE HERRERIA	ARQUITECTO:	REL. SANTIAGO:	FECHA:
	PROYECTO:	OBSERVACIONES:	ARQUITECTO:	REL. SANTIAGO:	JUL/2018




TIPO :	PUERTA REJA BATIENTE
CANTIDAD :	
UBICACION :	
MARCO :	MARCO PERIMETRAL : hierro ángulo de 2" x 2" x 1/14" Amure con pistones Ø 19 soldado al marco, penetra 15 cm en muro
HOJA :	ESTRUCTURA : MARCO PERIMETRAL: ho. tubular de 4 cm x 4 cm x 2 mm planchuela 1 1/2" x 1/4" - barotes horizontales varilla Ø19 c/12cm TERMINACION : 2 MANOS DE ANTIOXIDO Y 2 MANOS DE ESMALTE SINTETICO(color a definir con D.O) OBSERVACION : CHAPA PERFORADA AREA ABIERTA 50% ESPESOR SIMILIAR CHAPA Nº 18
HERRAJES Y ACCESORIOS :	MOVIMIENTO : 3 FICHAS DE HERRERIA SOLDADAS A MARCO PERIMETRAL ACCION : MANIJA AVIÓN NIQUELADO CIERRE : 1 CERROJO Y 1 CERRADURA DE SEGURIDAD TIPO STAR
OBSERVACIONES :	doble refuerzo de planchuela 1 1/4" x 3/16" para caja cerradura
NOTA :	TODAS LAS MEDIDAS , CANTIDADES Y MANIOBRA SE RECTIFICARÁN EN OBRA

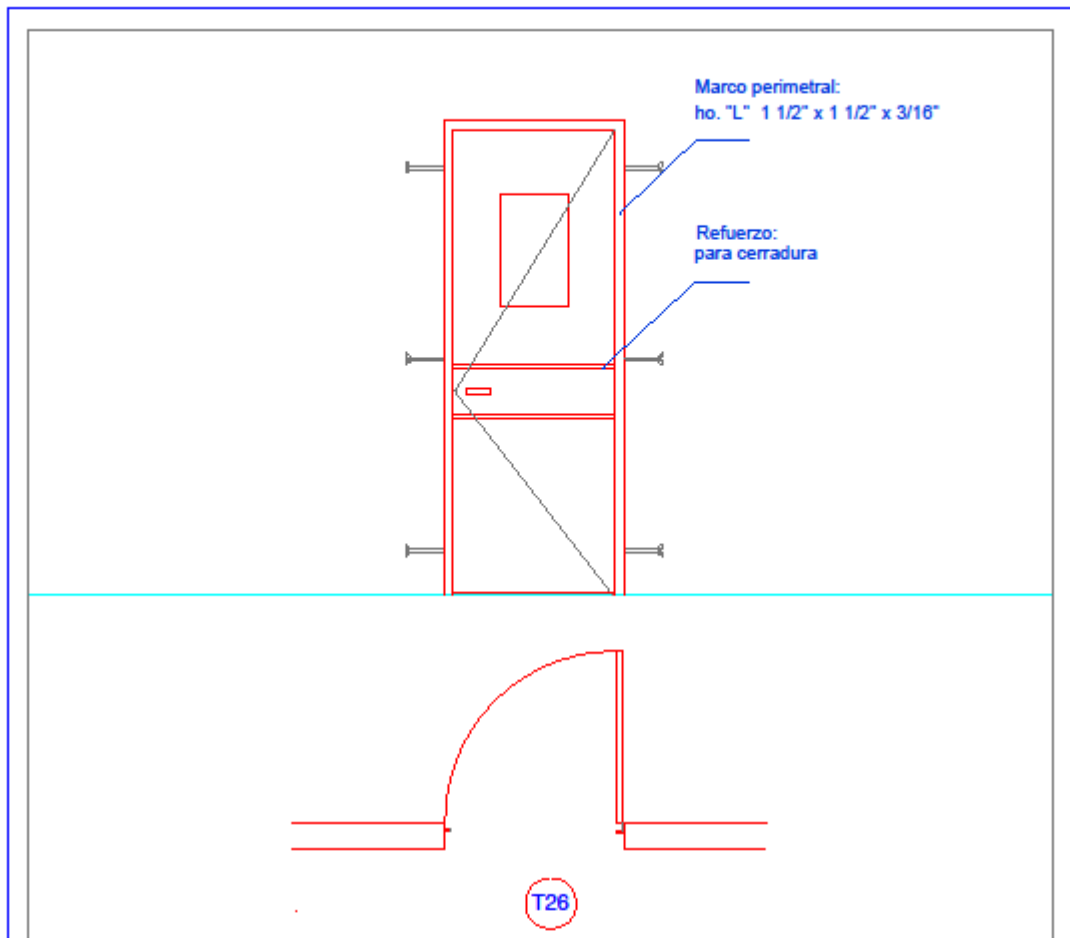
 <p>INSTITUTO NACIONAL DE INVESTIGACIÓN Y DESARROLLO DEL URBANISMO Departamento de Arquitectura</p>	I. N. A. U. Departamento de Arquitectura		ARQUITECTO:	TEC. SUPERVISOR:	LÁMINA Nº:
			AVTE. ARQ.:	TEC. ELECTRICISTA:	L 17
			PLANO DE: PLANILLA DE HERRERIA		
			ARQUITECTO:	OBSERVACIONES:	FECHA:
				JUL/2018	



TIPO :	PUERTA REJA 2 HOJAS BATIENTES
CANTIDAD :	
UBICACION :	
MARCO :	MARCO PERIMETRAL : hierro ángulo "L" de 2" x 2" x 1/4" Amure con pistones Ø 19 soldado al marco, penetra 15 cm en muro
HOJA :	ESTRUCTURA : MARCO PERIMETRAL: ho. "L" de 1 1/2" x 1 1/2" x 1/4" - barrotes varilla Ø16 C/12cm REFUERZO : PLANCHUELA 1 1/2" x 1/4" horizontal TERMINACION : 2 MANOS DE ANTIOXIDO Y 2 MANOS DE ESMALTE SINTETICO(color a definir con D.O) OBSERVACION: Cantos de contacto ho ángulo o T soldados invertidos para caja de pasadores
HERRAJES Y ACCESORIOS :	MOVIMIENTO : 3 FICHAS DE HERRERIA SOLDADAS A MARCO PERIMETRAL EN CADA HOJA ACCION : MANIJA AVIÓN NIQUELADO CIERRE : CERRADURA DE SEGURIDAD TIPO STAR Y PASADORES SUPERIOR E INFERIOR. TERMINACION : 2 MANOS DE ANTIOXIDOS Y 3 MANOS DE ESMALTE SINTETICO - COLOR GRAFITO.

NOTA : TODAS LAS MEDIDAS , CANTIDADES Y MANIOBRA SE RECTIFICARÁN EN OBRA

 <p>Instituto de Normas y Acreditación del Uruguay Departamento de Arquitectura</p>	I. N. A. U. Departamento de Arquitectura		ARQUITECTO:	TEC. SUPLENTE:	LÁMINA Nº:	
			AYUD. ARQ.:	TEC. SUBCATEGÓRICA:	L 20	
			PLANO DE:	PLANILLA DE HERRERIA		ESCALA:
			PROYECTO:	OBSERVACIONES:		FECHA: JUL/2018



TIPO :	PUERTA BATIENTE CON CALADO.
CANTIDAD :	
UBICACION :	
MARCO :	MARCO PERIMETRAL : hierro ángulo "L" 1 1/2" x 1 1/2" x 3/16" Amure con albañilería
HOJA :	ESTRUCTURA : MARCO PERIMETRAL: ho. ángulo "L" de 1 1/4" x 1 1/4" x 3/16" ENCHAPADO : CHAPA Nº18 EN AMBAS CARÁS CON BUÑA ENTRE PAÑO Y PAÑO TERMINACION : 2 MANOS DE ANTIOXIDO Y 2 MANOS DE ESMALTE SINTETICO(color a definir con D.O) CALADO : 30 x 50 cm marco perimetral c/contravidrio de madera con tornillos
HERRAJES Y ACCESORIOS :	MOVIMIENTO : 3 POMELAS DE HERRERÍA SOLDADAS ACCION : MANIJA AVIÓN NIQUELADO CIERRE : CERRADURA DE SEGURIDAD TIPO STAR
OBSERVACIONES :	doble refuerzo para caja cerradura con buña
NOTA :	TODAS LAS MEDIDAS , CANTIDADES Y MANIOBRA SE RECTIFICARÁN EN OBRA



I. N. A. U.
Departamento de Arquitectura

SERVICIO:

DISEÑO:

ARQUITECTO:

AYUD. ARQ.: Nogueira

ARQUITECTO:

OBSERVACIONES:

HEC. SANITARIO:

HEC. ELECTRICIDAD:

PLANO DE: PLANILLA DE HERRERIA

LAMINA Nº:

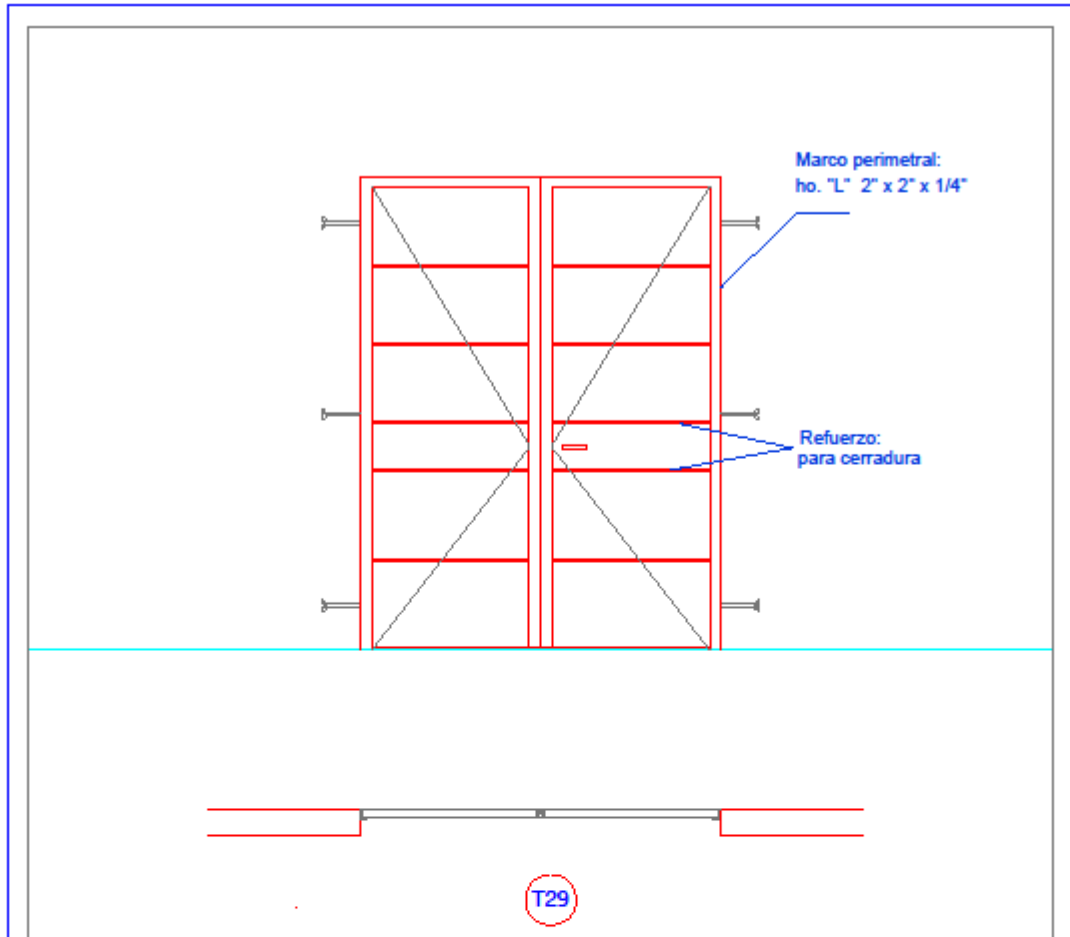
L 26

ESCALA:


1/20

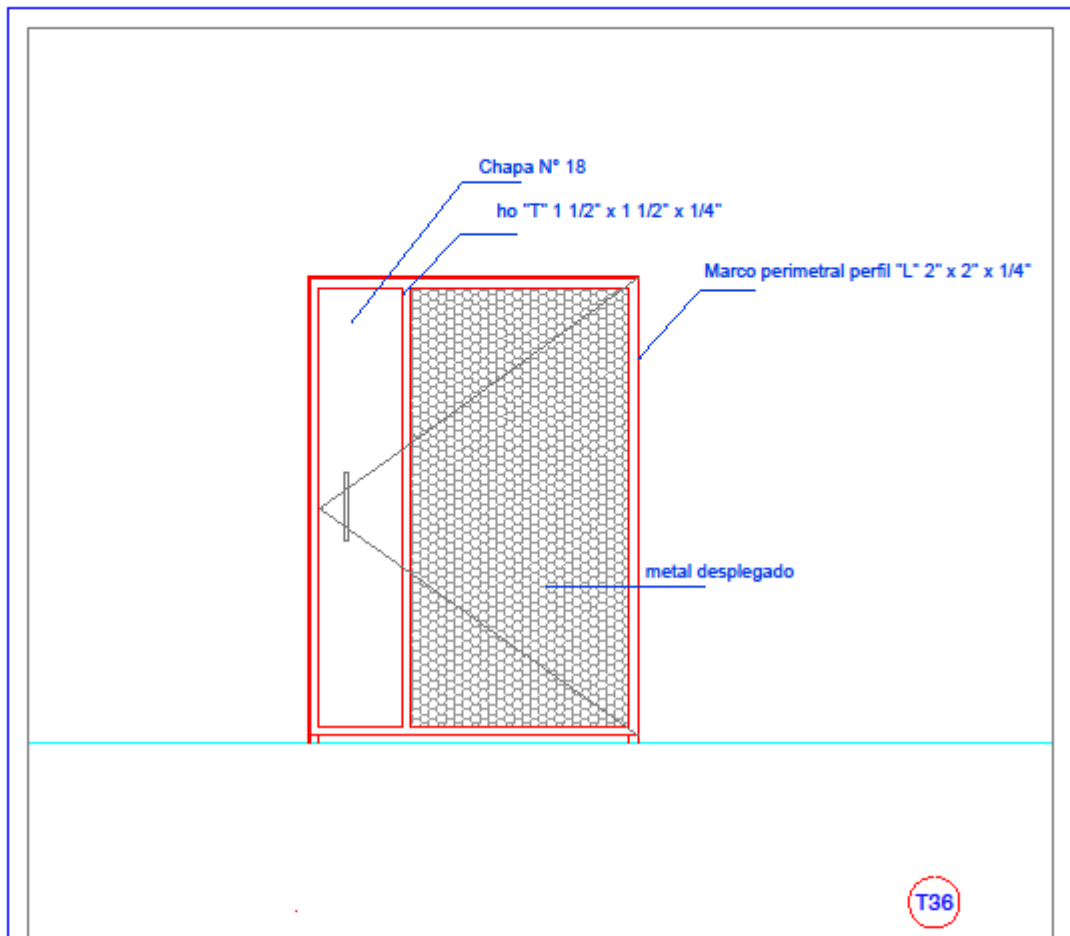
FECHA:

JUL/2018




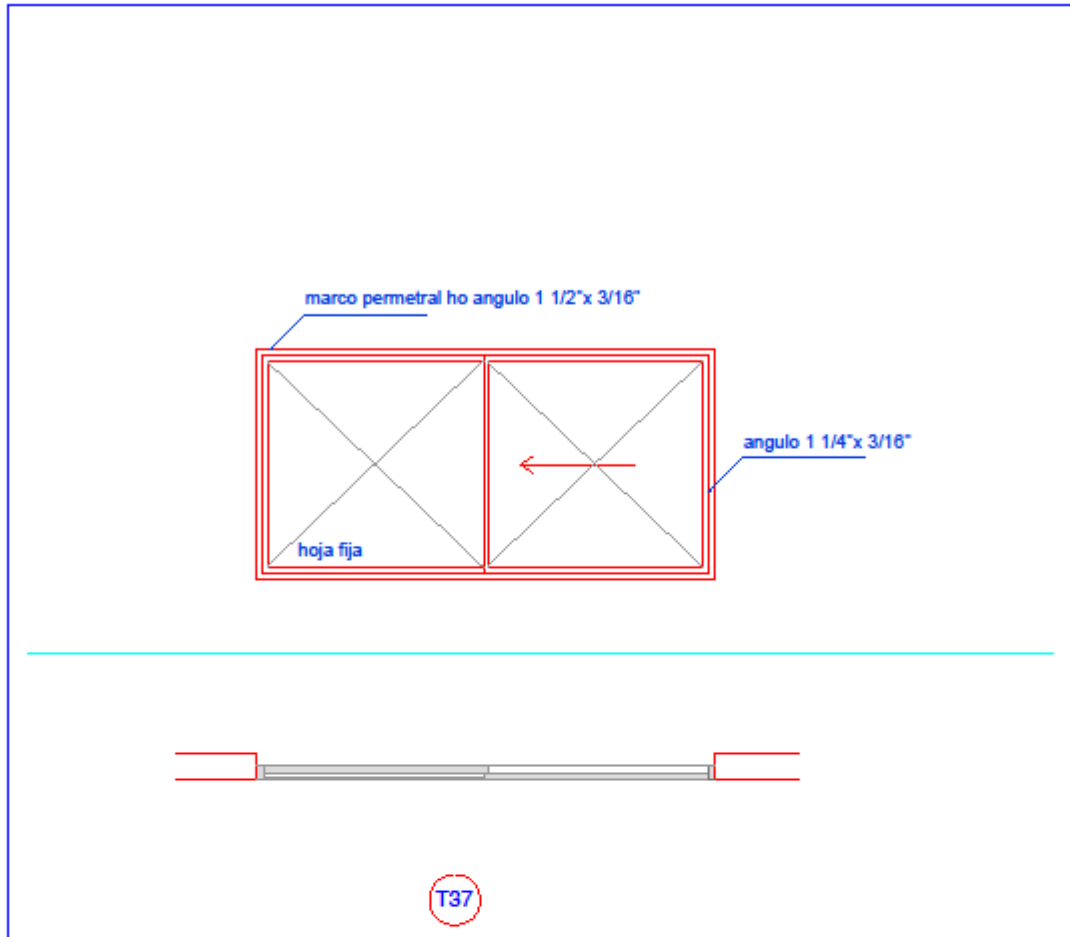
TIPO :	PUERTA DE 2 HOJAS BATIENTE
CANTIDAD :	
UBICACION :	
MARCO :	MARCO PERIMETRAL : hierro ángulo "L" 2" x 2" x 1/4" Amure con albañilería
HOJA :	ESTRUCTURA : MARCO PERIMETRAL: ho. ángulo "L" de 1 3/4" x 1 3/4" x 1/4" ENCHAPADO : CHAPA 18 AMBAS CARAS, CON BUÑA ENTRE PAÑO Y PAÑO TERMINACION : 2 MANOS DE ANTIOXIDO Y 2 MANOS DE ESMALTE SINTETICO(color a definir con D.O) SIN CALADO : -
HERRAJES Y ACCESORIOS :	MOVIMIENTO : 3 POMELAS DE HERRERÍA SOLDADAS POR HOJA ACCION : MANIJA ALA DE AVIÓN NIQUELADO CIERRE : 1 cerradura de seguridad tipo STAR en caja metálica -pasadores superior e inferior escondidos.
OBSERVACIONES :	doble refuerzo para caja cerradura ho "T" de 1 1/4 x 3/16" con buña
NOTA :	TODAS LAS MEDIDAS , CANTIDADES Y MANIOBRA SE RECTIFICARÁN EN OBRA

 <p>INSTITUTO NACIONAL DE INVESTIGACIONES Y ADIUDICACIONES DEL URUGUAY Departamento de Arquitectura</p>	I. N. A. U. Departamento de Arquitectura		ARQUITECTO:	TEC. SUPERVISOR:	LÁMINA Nº:
	SEÑALÓ:	AVT. ARQ:	Nogueira	TEC. ELECTRICISTA:	L 29
	PROYECTO:	PLANO DE:	PLANILLA DE HERRERIA		ESCALA:
	PRELIMINAR:	ARQUITECTO:	OBSERVACIONES:		FECHA:
					JUL/2018




TIPO :	PORTON DE CHAPA DE 1 HOJA BATIENTE
CANTIDAD :	
UBICACION :	
MARCO :	MARCO PERIMETRAL : hierro ángulo "L" de 2" x 2" x 1/4" Amure de albañilería
HOJA :	ESTRUCTURA Marco perimetral hierro ángulo L 1 1/2" x 1 1/2" x 1/4" REFUERZO "T" 1 1/2" x 1 1/2" x 1/4" separación 100 cm máximo Metal desplegado e= 3,2mm (50mm x 22mm)
HERRAJES Y ACCESORIOS :	MOVIMIENTO : 4 FICHAS DE HERRERIA SOLDADAS A MARCO PERIMETRAL ACCION : MANIJA VERTICAL (20 CM) EN AMBAS CARAS CIERRE : 1 cerradura de seguridad tipo STAR en caja metálica.
OBSERVACIONES :	TERMINACION 2 MANOS DE ANTIÓXIDO Y 2 MANOS DE ESMALTE SINTETICO(color a definir con D.O)
NOTA :	TODAS LAS MEDIDAS , CANTIDADES Y MANIOBRA SE RECTIFICARÁN EN OBRA

 <p>INSTITUTO NACIONAL DE INVESTIGACIONES Y ADIUDAS DEL URBANISMO Departamento de Arquitectura</p>	I. N. A. U. Departamento de Arquitectura		ARQUITECTO:	REL. SANTIAGO:	Lamina nº:	
			ARQ. ARQ.:	REL. SUBORDINADO:	L 36	
			PLANO DE:	PLANILLA DE HERRERIA		ESCALA:
			ARQUITECTO:	OBSERVACIONES:		FECHA: JUL/2018



T37

TIPO :	VENTANA CORREDIZA
CANTIDAD :	
UBICACION :	
MARCO :	MARCO PERIMETRAL : hierro angulo "L" 1 1/2" x 3/16" o chapa plegada Amure de albañileria.
HOJA :	ESTRUCTURA : perfil angulo 1 1/4" x 3/16" o chapa plegada TERMINACION : 2 MANOS DE ANTIÓXIDO Y 2 MANOS DE ESMALTE SINTETICO(color a definir con D.O)
HERRAJES Y ACCESORIOS :	MOVIMIENTO : sistema de guia metalica o chapa plegada, hoja con ruedita de teflon. ACCION : CIERRE : Tope de planchuela para asegurar hermeticidad
OBSERVACIONES :	
NOTA :	TODAS LAS MEDIDAS , CANTIDADES Y MANIOBRA SE RECTIFICARÁN EN OBRA

 <p>INSTITUTO NACIONAL DE INVESTIGACIONES Y ADSCRIBIONES DEL URUGUAY Departamento de Arquitectura</p>	I. N. A. U. Departamento de Arquitectura		ARQUITECTO:	TEC. SUPERVISOR:	LAMINA Nº:
			AYUD. ARQ.:	TEC. SUPERVISOR:	L 37
			PLANO DE: PLANILLA DE HERRERIA		
			ARQUITECTO:	OBSERVACIONES:	