

LABORATORIO DORREGO UE 64 - ASSE

Fecha: 08/10/18

LA 19/18. Adquisición e instalación de equipos para sistema de Blisteado
“ITEM 5) 1 (UN) EQUIPO PARA ENVASAR BLISTER EN BOLSAS DE 50 UNIDADES.

Solicitar fotos o visitar la instalación actual sólo como modelo de los solicitado.

-Propuesta del oferente que cumpla con la **Producción mínima con marcha normal de 120 blister/minuto para los comprimidos descritos. En promedio se desean obtener 3 “bolsas” de 50 blisters por minuto.**

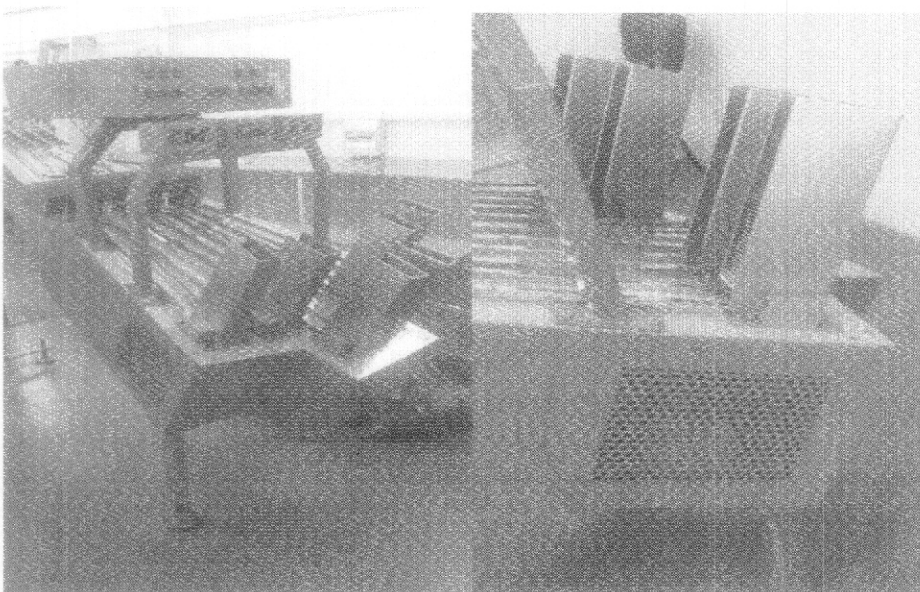
Las “bolsas” usadas actualmente son de PE y se insertan manualmente. El sellado por calor se realiza aparte. Se pueden proponer otros sistemas de formado “in situ” y/o el uso de otros films contraíbles, etc.

Debe informarse la cantidad necesaria de operarios para esta operación.

-Garantía: 2 años luego de la instalación.”

ACLARACIONES:

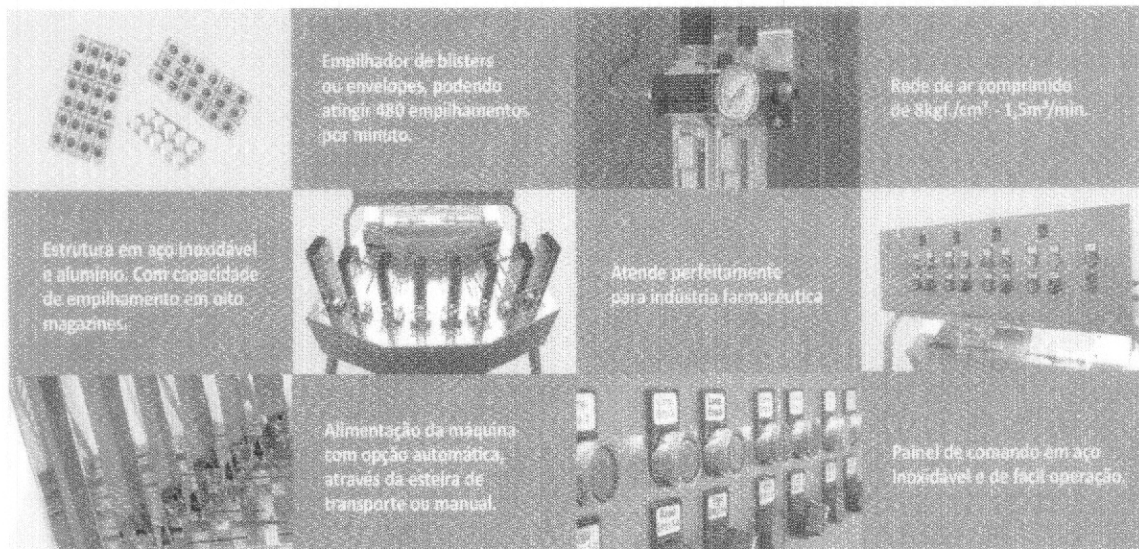
El equipo actualmente usado en el laboratorio Dorrego para envasar 50 blíster en forma ordenada, consiste en un APILADOR semiautomático. Su diseño y su construcción fueron realizados a medida hace más de 20 años. Adjuntamos fotos.



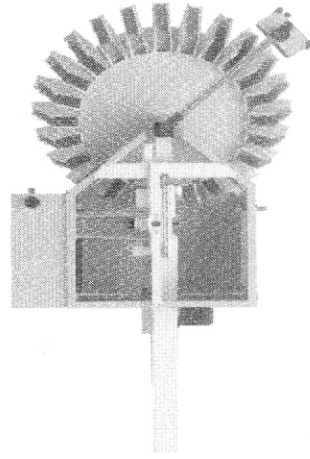
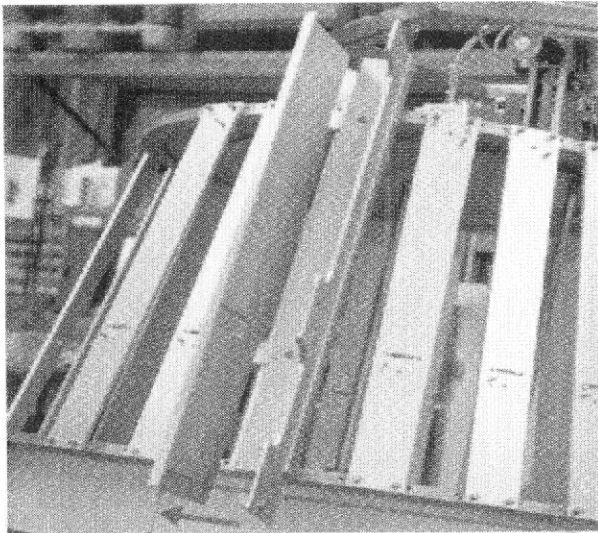
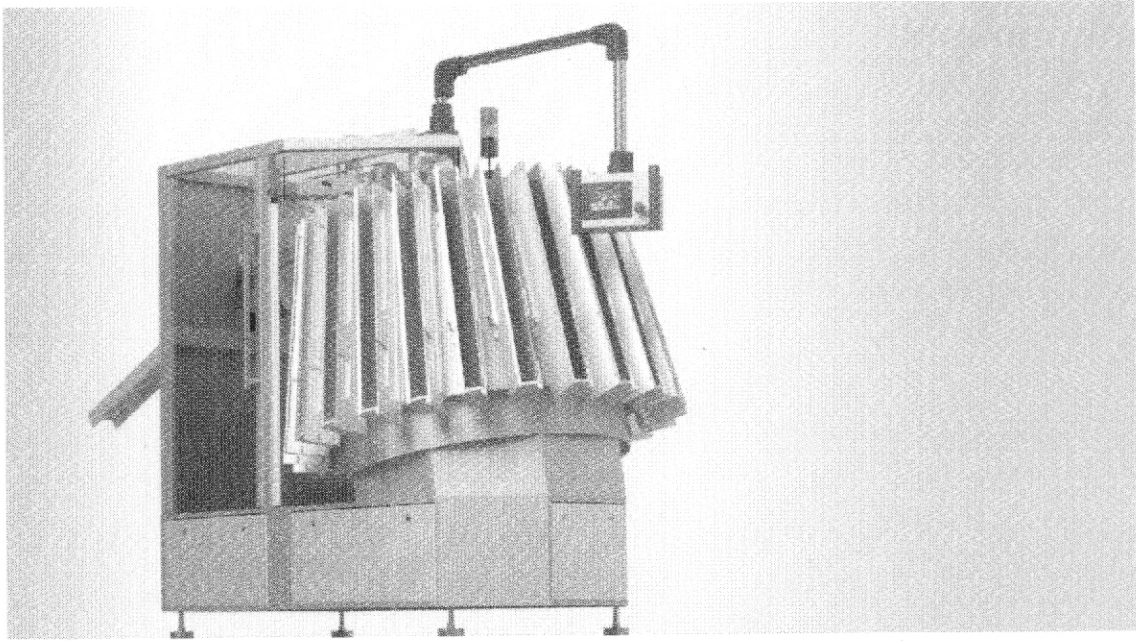
Las especificaciones del ITEM 5 son generales y se aceptarán propuestas que cumplan con los requisitos y que puedan ser fabricados especialmente.

Otros apiladores de distintos modelos se presentan a continuación para ilustrar y cumplir con lo solicitado y facilitar la codificación. Posiblemente que inspiraron al constructor del modelo usado en Dorrego. Son de rendimiento muy superior al solicitado.

1) Marca Homtronik (Ind. Brasileira)



2) Otro modelo rotativo marca Traekner modelo ST-E-360 (Ind. Alemana). Se muestran fotos a continuación.



Salvatore
OF THE
SALVATORE
SALVATORE