



FUERZA AEREA

SERVICIO DE INFRAESTRUCTURA

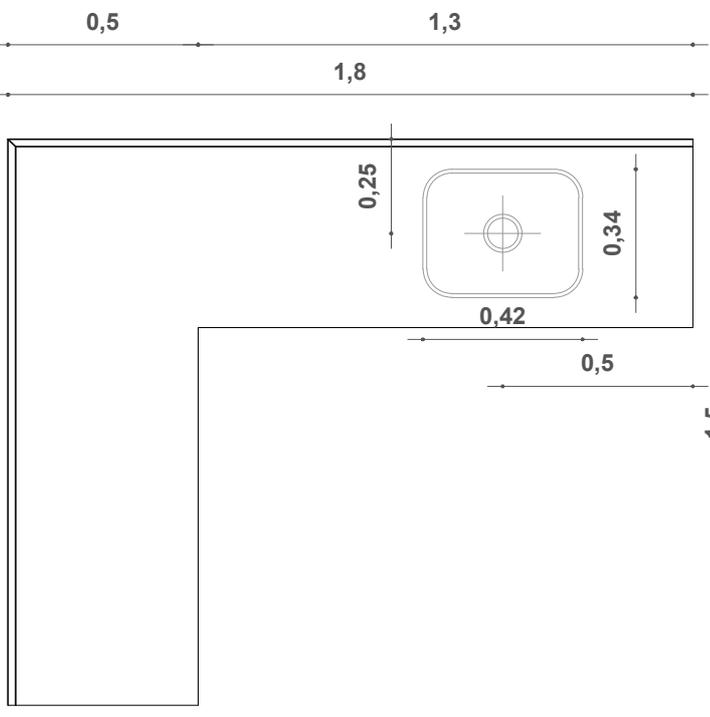
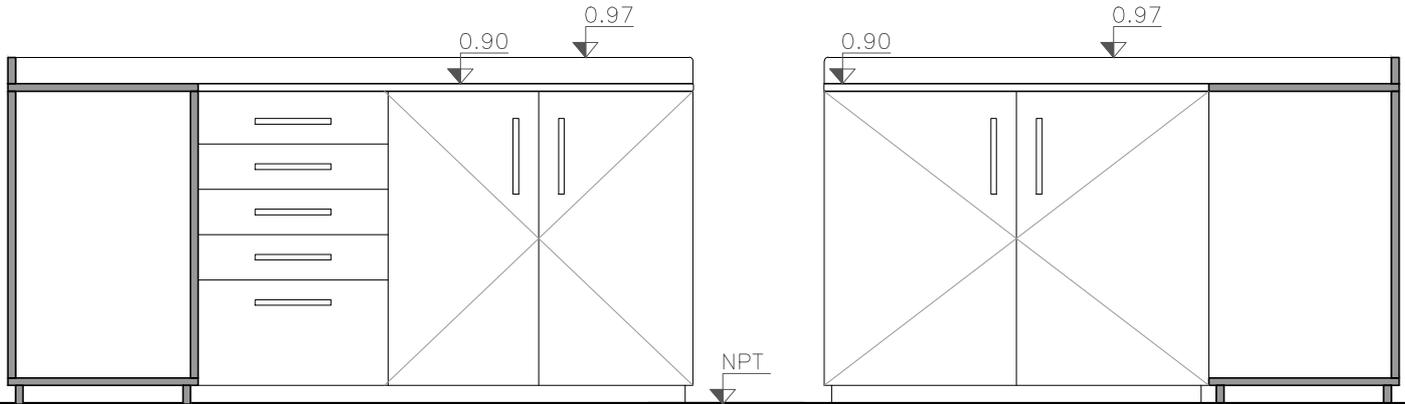
HOJA No.:
A8

FECHA:
AGO/2018

OBRA:
Alojamiento Vigilancia Aérea

PLANILLA DE:
MADERA

ESCALA:
1: 20



MESADA:
Granito Gris Labrador 2cm
Terminación media caña simple
Zócalo 5cmx2cm

PUERTAS:
MDF 1/2" Laqueado blanco

CAJONES:
MDF 1/2" Laqueado blanco

ESTANTES:
MDF 3/4" Esmaltado blanco

HERRAJES:
Tiradores metálicos cromados
Bisagras Bronceadas

PILETA
Simple, de acero inoxidable. Prof. 17cm

BANQUINA:
Arena y portland
Hmín. 5cm
Forrada con zócalo ídem piso

TIPO	m1	CANTIDAD	1	IZQ.	-	Cocina
				DER.	-	
MARCO	TIPO	-	MAT.	-	SECCION	-
	CONTRAMARCO	-	MAT.	-	SECCION	-
	ANCLAJE	-	COLOCACION	-	TERM.	-
HOJA	VENTANA	ESTRUCTURA	-	SECCION	-	
		TRAVESANOS	-	SECCION	-	
		CONTACTO	-			
		CONTRAVIDRIO	-	SECCION	-	
		TERMINACION	-			
VIDRIOS	TIPO	-	ESPESOR	-		
HERRAJES	MOVIMIENTO	-	TIPO	-		
	MANIOBRA	-				
	CIERRE	-				

OBSERVACIONES

Los muebles deben llegar a obra sobre la fecha de instalación.