

FUERZA AEREA

SERVICIO DE INFRAESTRUCTURA

HOJA No.:

A6

FECHA:

AGO/2018

OBRA:

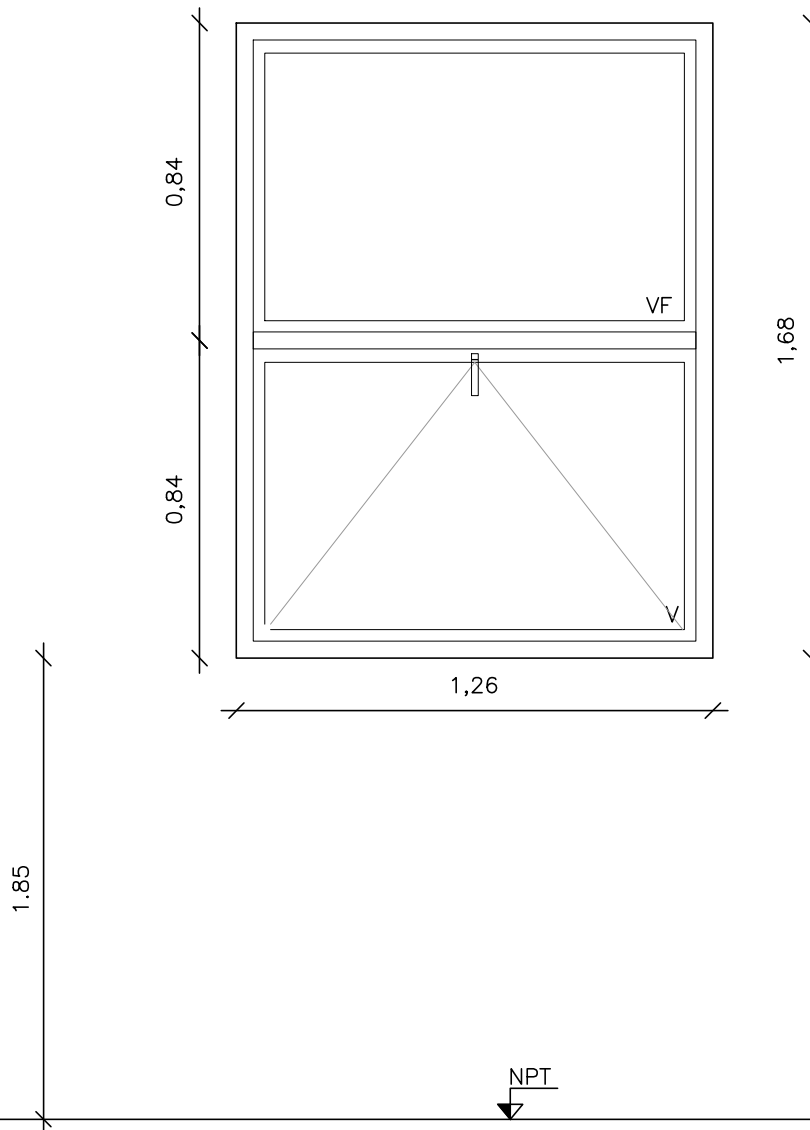
ALOJAMIENTO VIGILANCIA AÉREA

PLANILLA DE:

Carpintería de Aluminio

ESCALA:

1:20



TIPO	AL01	CANTIDAD	3	IZQ.		UBICACION	DORMITORIOS Y LIVING	
				DER.				
HOJA MARCO	TIPO	TABAQUERA CON MOSQUITERO						
	SERIE	25						
	ANCLAJE	6 GRAPAS FE GALV.			COLOCACION ARENA Y PORTLAND			
HOJA	ESTRUCTURA	MAT. ALUMINIO						
	TABLERO	MAT. VIDRIO						
TERMINACION	ANODIZADO 13 MICRAS (CANT. 1)							
VIDRIOS	TIPO	TRANSPARENTE					ESPESOR	4 mm
HERRAJES	MOVIMIENTO	CANTIDAD	4	TIPO	RUEDA DE NYLON ALTO IMPACTO			
	MANIOBRA		2		MANOTON DE ALUMINIO			
	CIERRE		1		HERRAJE PARA HOJA TABAQUERA			
OBSERVACIONES	SE RECTIFICARAN MEDIDAS EN OBRA DEBERA LLEVAR MOSQUITERO EN RIEL INDEPENDIENTE A LA ABERTURA							