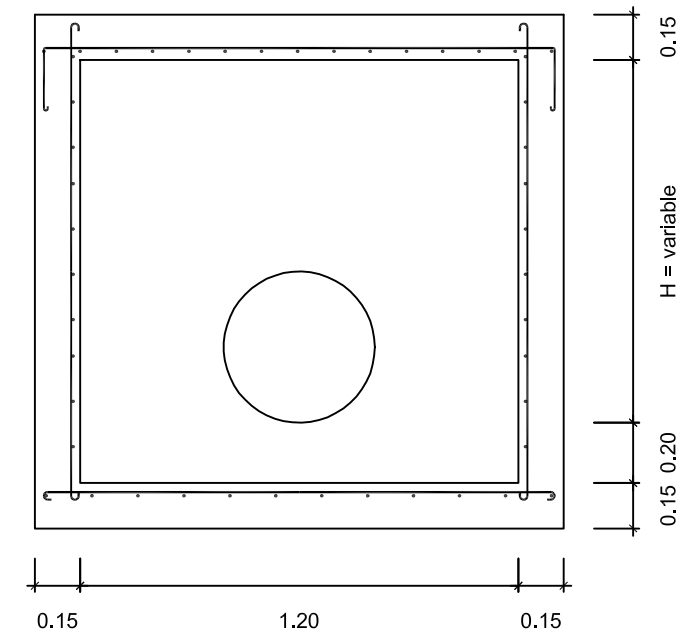


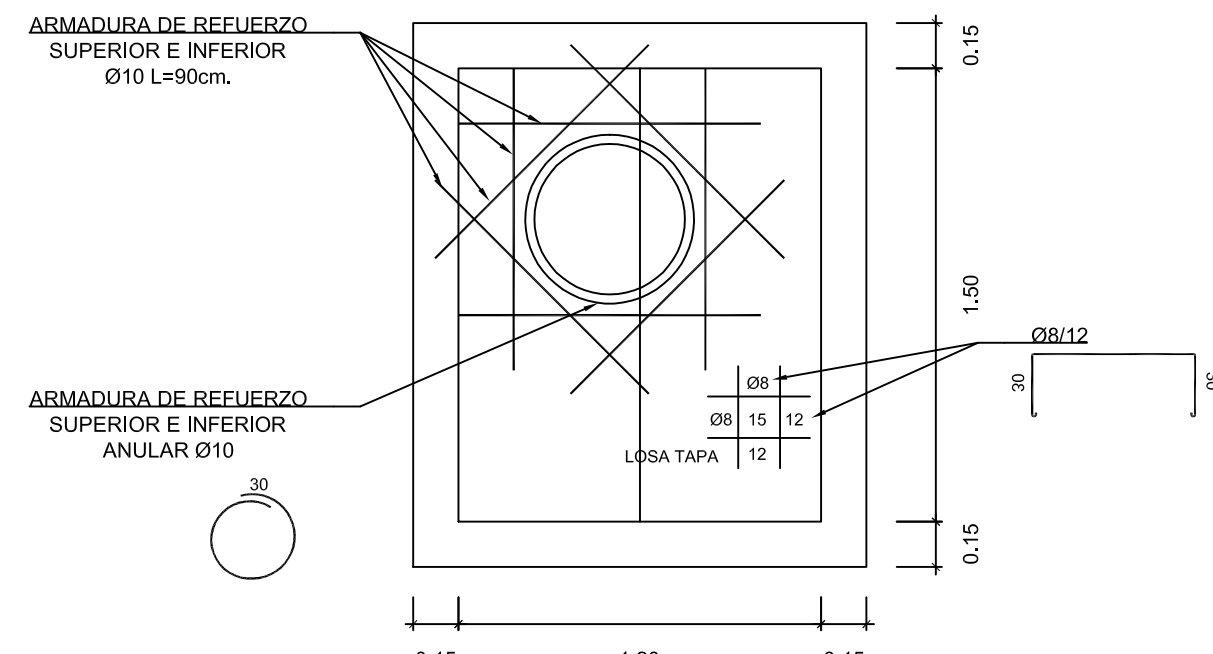
PLANTA PLUVIALES 1/500

Cámara Pluvial

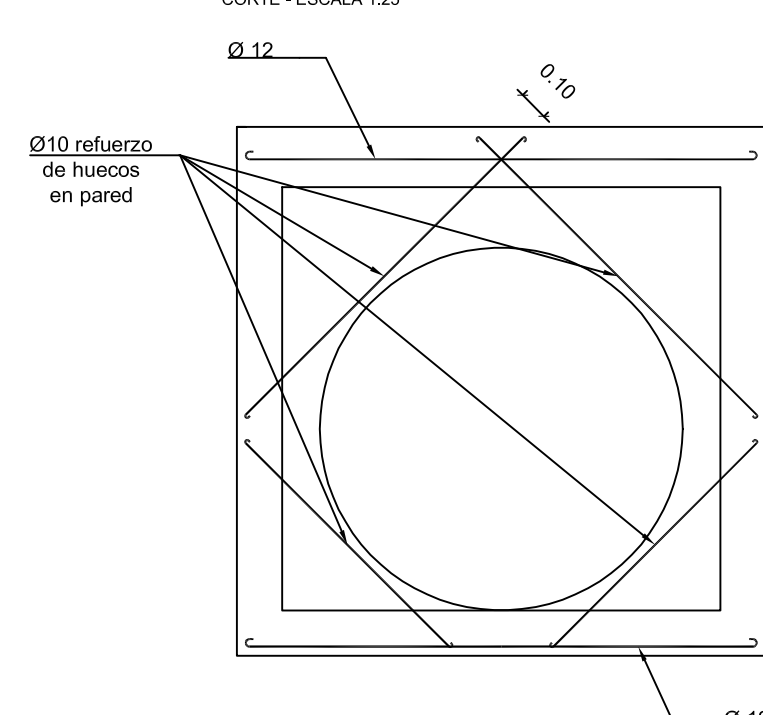
DETALLE DE ARMADURAS
CORTE - ESCALA 1:25



DETALLE DE ARMADURAS EN LOSA SUPERIOR
PLANTA - ESCALA 1:25

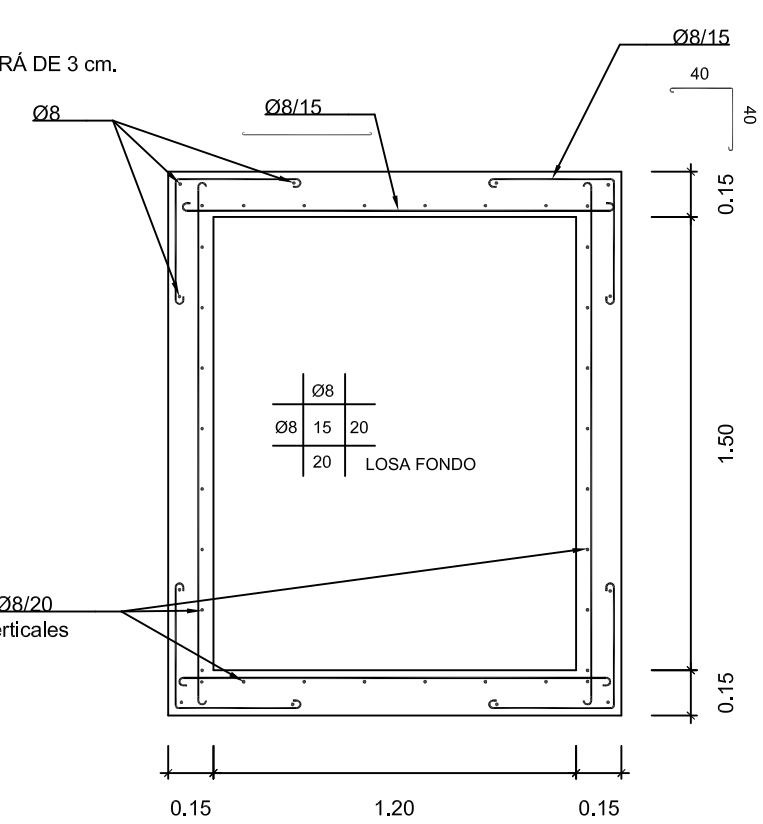


DETALLE DE REFUERZOS EN HUECOS DE PAREDES LATERALES
CORTE - ESCALA 1:25

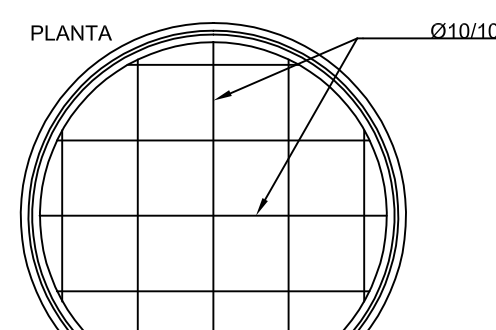
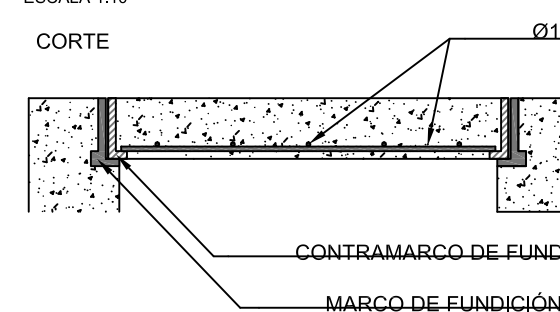


- EL HORMIGÓN ARMADO PARA LA CONSTRUCCIÓN DE LA CÁMARA SERÁ DE CLASE III, DE ACUERDO A LA DENOMINACIÓN DEL PLIEGO DE LA D.N.V.
- EL RECUBRIMIENTO MÍNIMO DE ARMADURAS SERÁ DE 3 cm.
- ACERO PARA HORMIGÓN:
ADN 500
Limite Convencional o Real de Fluencia = 500 MPa
Tensión de Rotura a la Tracción = 550 MPa

DETALLE DE ARMADURAS EN PAREDES LATERALES
PLANTA - ESCALA 1:25

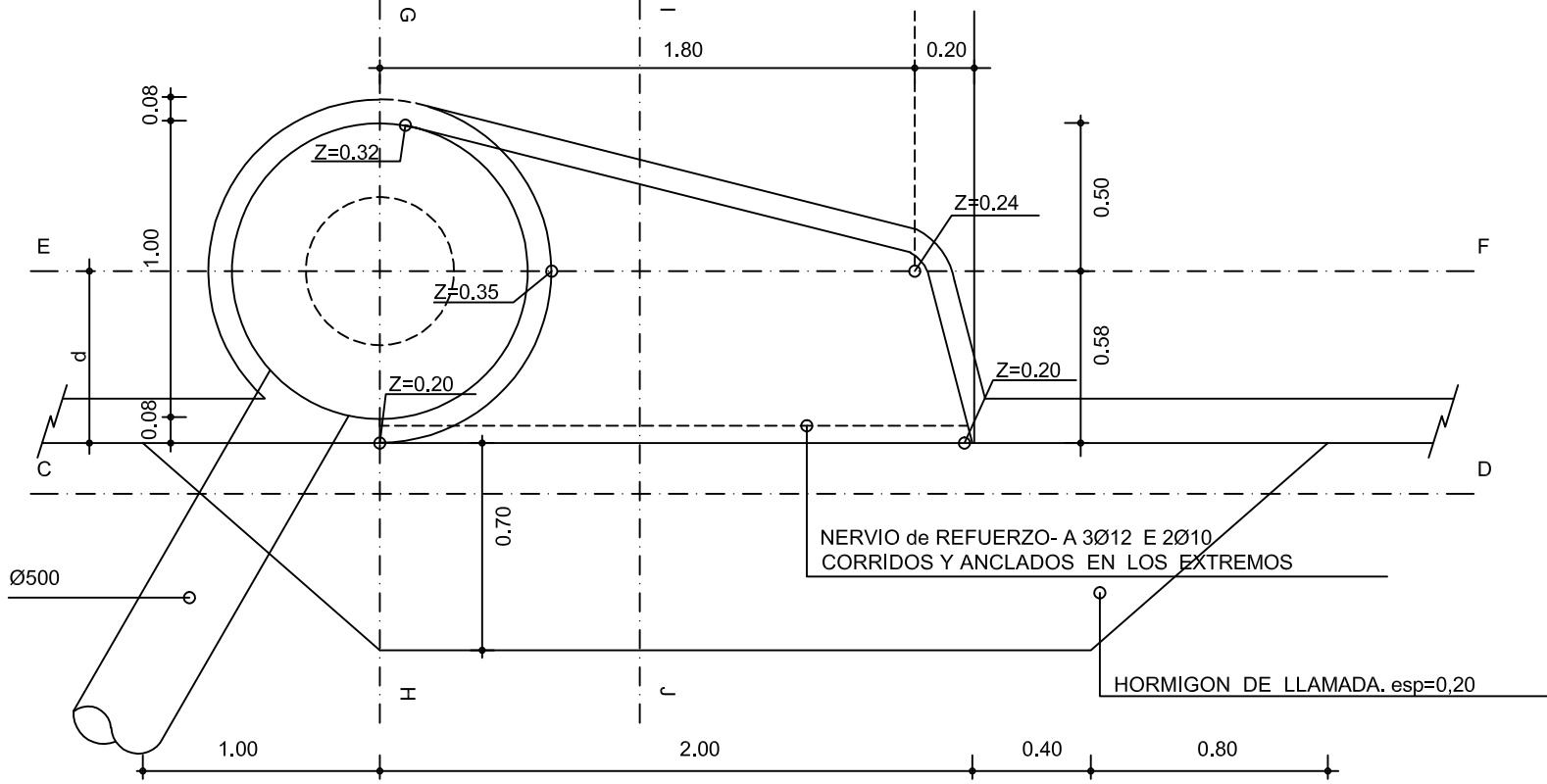


DETALLE DE REFUERZOS EN TAPAS
ESCALA 1:10

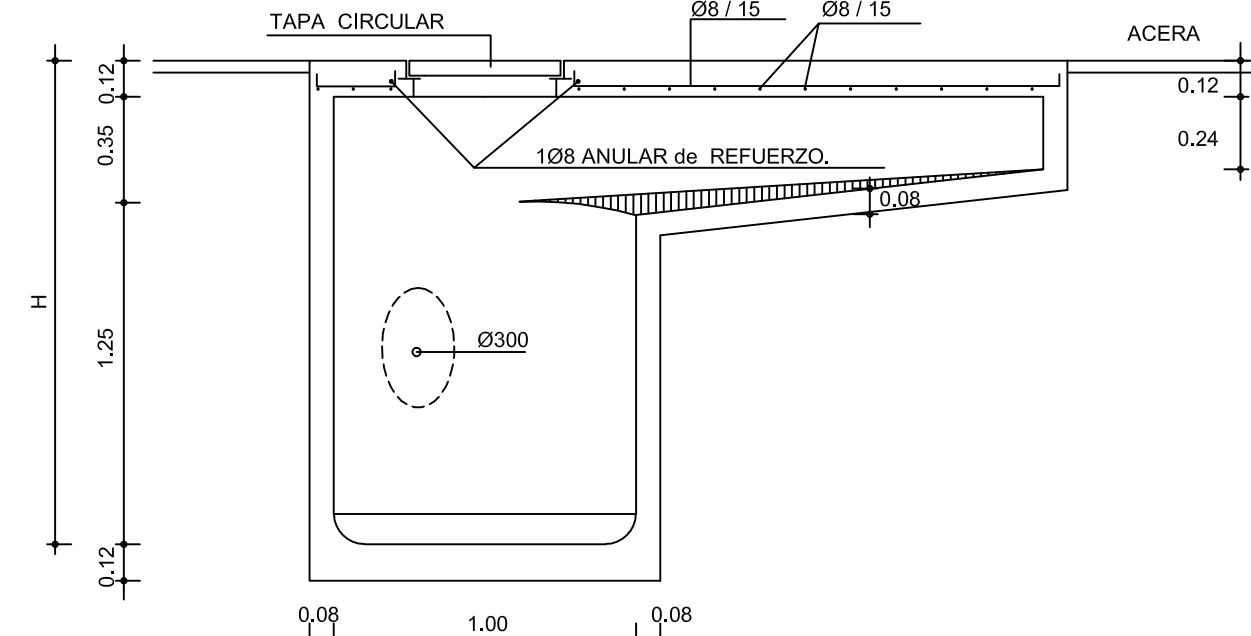


Boca de tormenta Tipo 2 - Esc 1:25

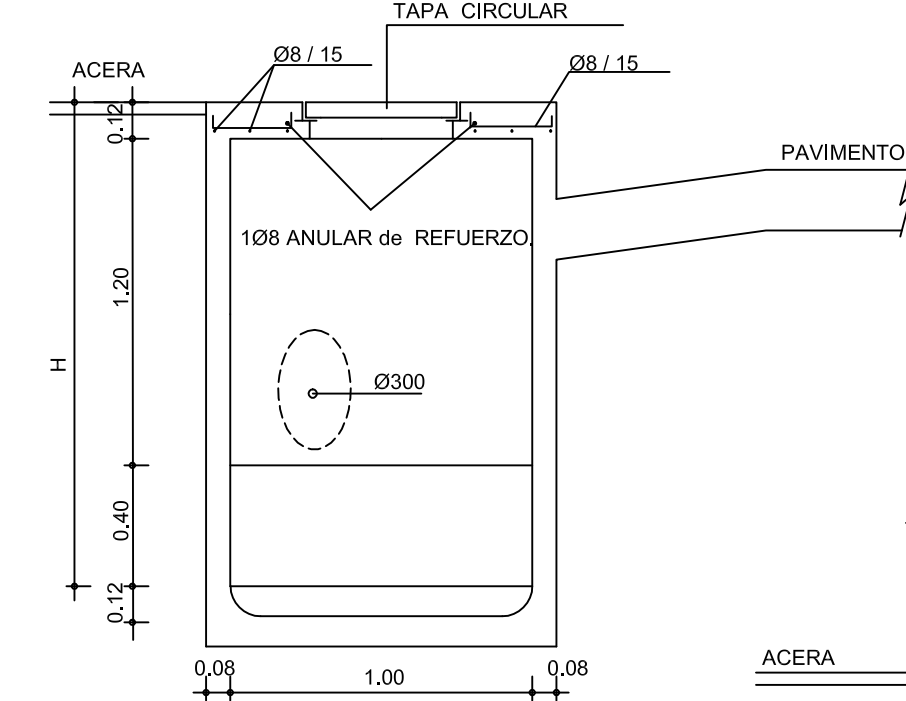
Planta según A-B



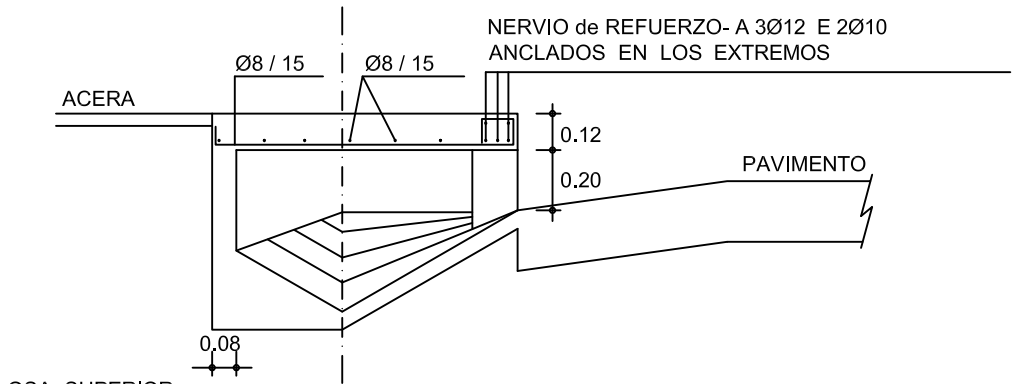
Corte E-F



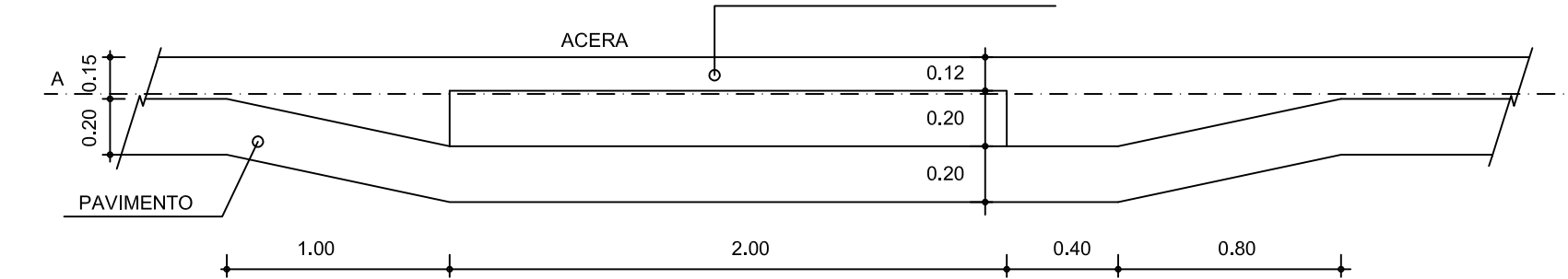
Corte G-H



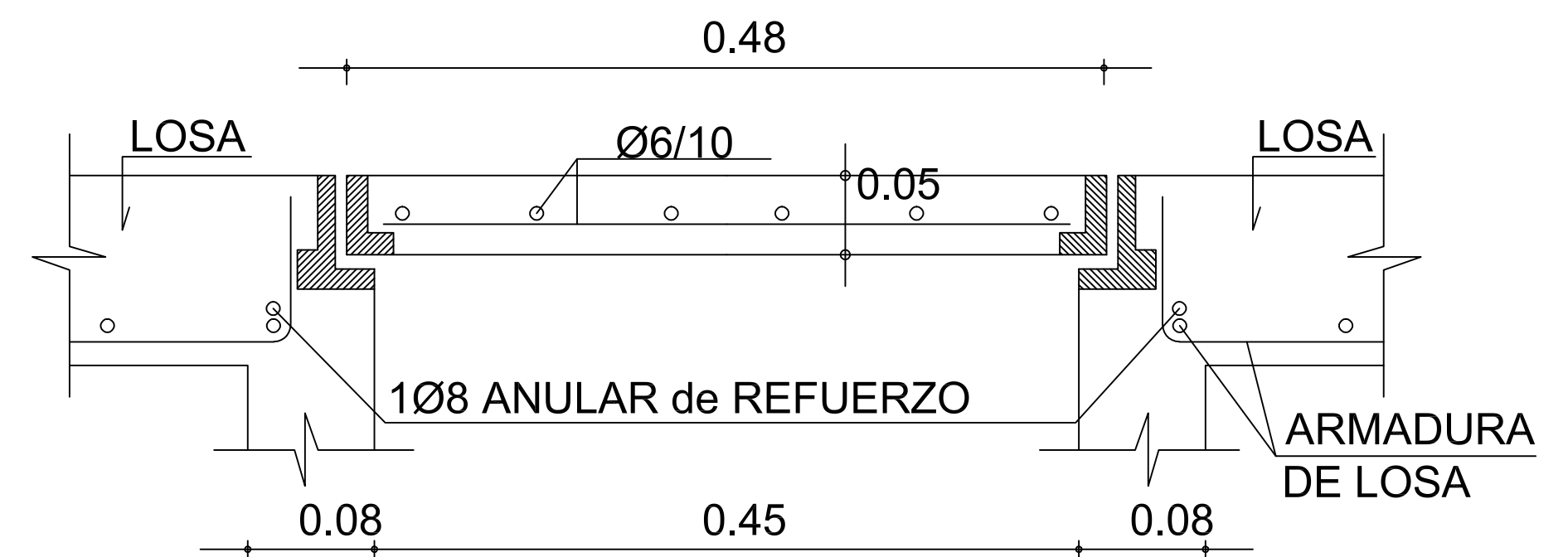
Corte I-J



Corte C-D

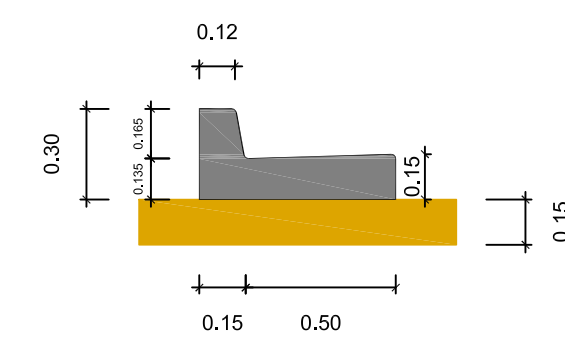


Tapa circular de hormigón - Esc 1:10



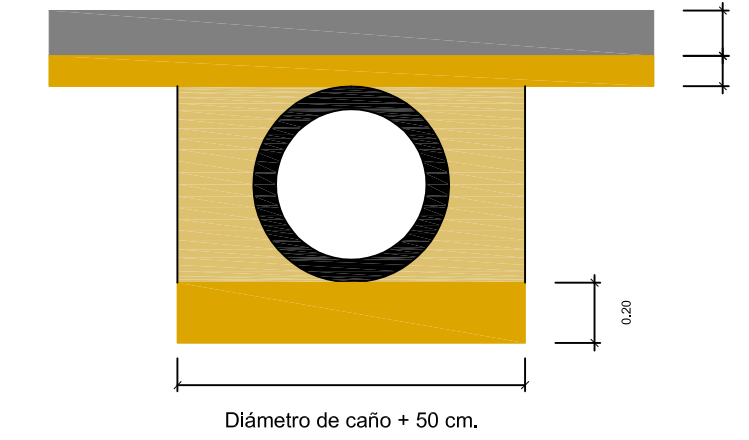
Cordón Cuneta/Colectores

DETALLE DE CORDÓN CUNETA
CORTE - ESCALA 1:25



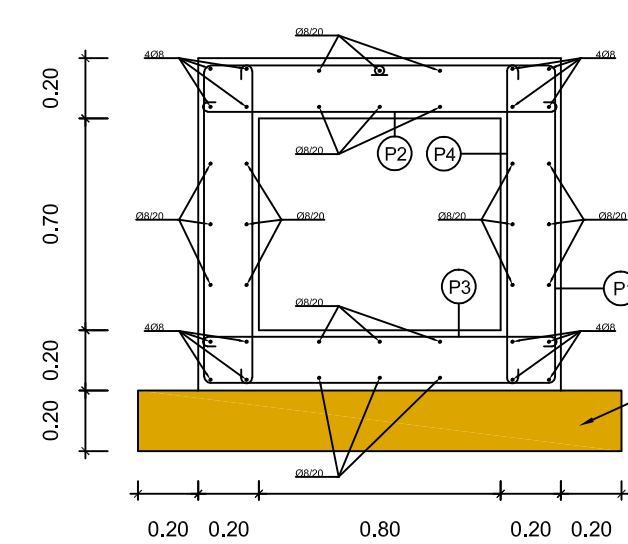
- BASE DE TOSCA CEMENTO:
ESPESOR: 15 cm, compactado
ANCHO: ancho total del cordón cuneta + 40 cm, (20 cm, a cada lado)
CONTENIDO DE CEMENTO: 100 kg/m3 compactado
COMPACTACIÓN: mínimo 98% del P.U.S.M.
- HORMIGÓN:
El hormigón será clase VII de acuerdo a la denominación del Pliego de la D.N.V.
RESISTENCIA MÍNIMA ADMISIBLE A LA COMPRESIÓN A LOS 28 DÍAS: 225 kg/cm2
MÁXIMA RELACIÓN AGUA/CEMENTO: 0,55
CANTIDAD MÍNIMA DE CEMENTO: 300 kg/m3
- JUNTAS:
DE CONTRACCIÓN: cada 3 m, lineales

DETALLE DE RELLENO DE ZANJA Y REFUERZO EN CRUCE DE CALLE
CORTE - ESCALA 1:25

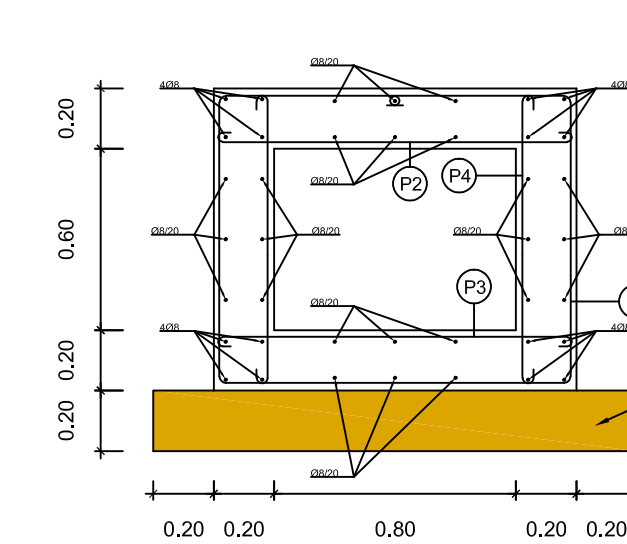


- BASE DE TOSCA CEMENTO:
ESPESOR: 20 cm, compactado
ANCHO: diámetro del caño + 50 cm,
CONTENIDO DE CEMENTO: 100 kg/m3 compactado
COMPACTACIÓN: mínimo 98% del P.U.S.M.
- RELLENO DE ZANJA:
MATERIAL: tosca de iguales características a la utilizada para la base de tosca cemento
PROFUNDIDAD: hasta la parte superior del caño instalado
- REFUERZO EN CRUCE DE CALLE:
BASE DE TOSCA CEMENTO:
ESPESOR: mínimo 10 cm, compactado
ANCHO: 2 m,
CONTENIDO DE CEMENTO: 100 kg/m3 compactado
COMPACTACIÓN: mínimo 98% del P.U.S.M.
HORMIGÓN:
ESPESOR: 15 cm.
El hormigón será clase VII de acuerdo a la denominación del Pliego de la D.N.V.
RESISTENCIA MÍNIMA ADMISIBLE A LA COMPRESIÓN A LOS 28 DÍAS: 225 kg/cm2
MÁXIMA RELACIÓN AGUA/CEMENTO: 0,55
CANTIDAD MÍNIMA DE CEMENTO: 300 kg/m3
ASENTAMIENTO: 5 - 10 cm
ARMADURA: malla electrosoldada de 15 cm. x 15 cm. x 4,2 mm, en la mitad del espesor

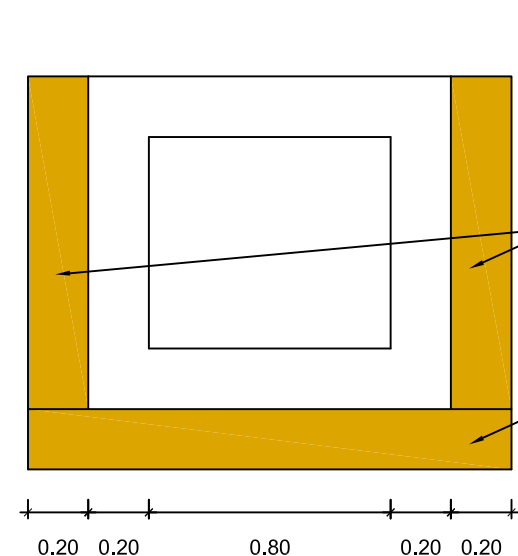
DETALLE DE COLECTOR RECTANGULAR - SECCIÓN 0,80 m. X 0,70 m.
CORTE - ESCALA 1:25



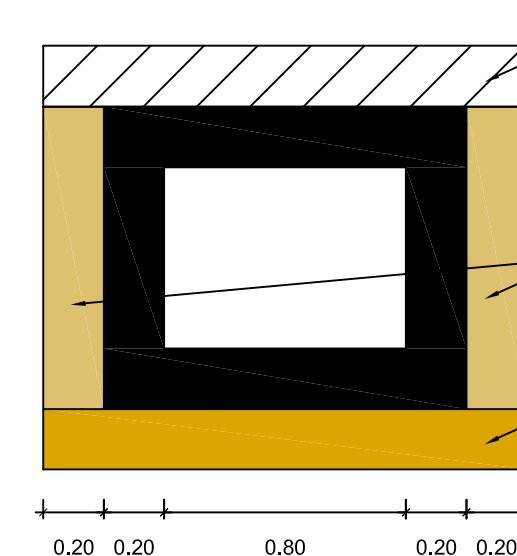
DETALLE DE COLECTOR RECTANGULAR - SECCIÓN 0,80 m. X 0,60 m.
CORTE - ESCALA 1:25



DETALLE DE RELLENO DE ZANJA - SECCIÓN 0,80 m. X 0,70 m.
CORTE - ESCALA 1:25



DETALLE DE RELLENO DE ZANJA - COLECTOR 0,80 m. X 0,60 m.
CORTE - ESCALA 1:25



PLANILLA DE HIERROS

P1	P2	P3	P4
Ø8 c/20	Ø10 c/13	Ø8 c/20	Ø8 c/20



PLAZA BARRIO "33"

DESAGUES PLUVIALES

Director Arquitectura: Arq. Gino de León
Proyecto: Arq. Gino de León

Fecha: mayo / 2018 Escala: 1/200 - 1/500