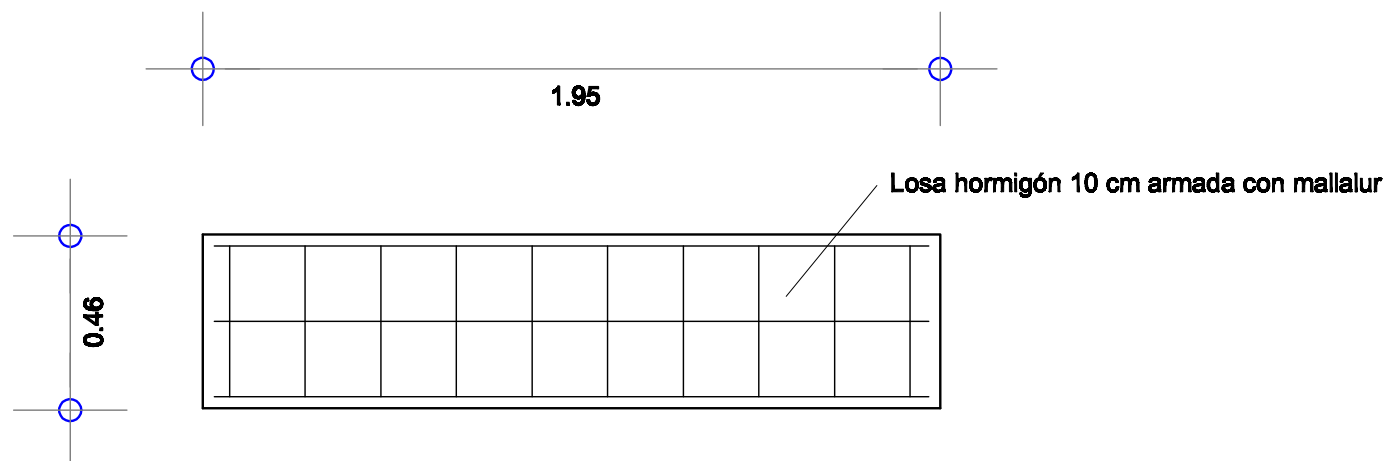
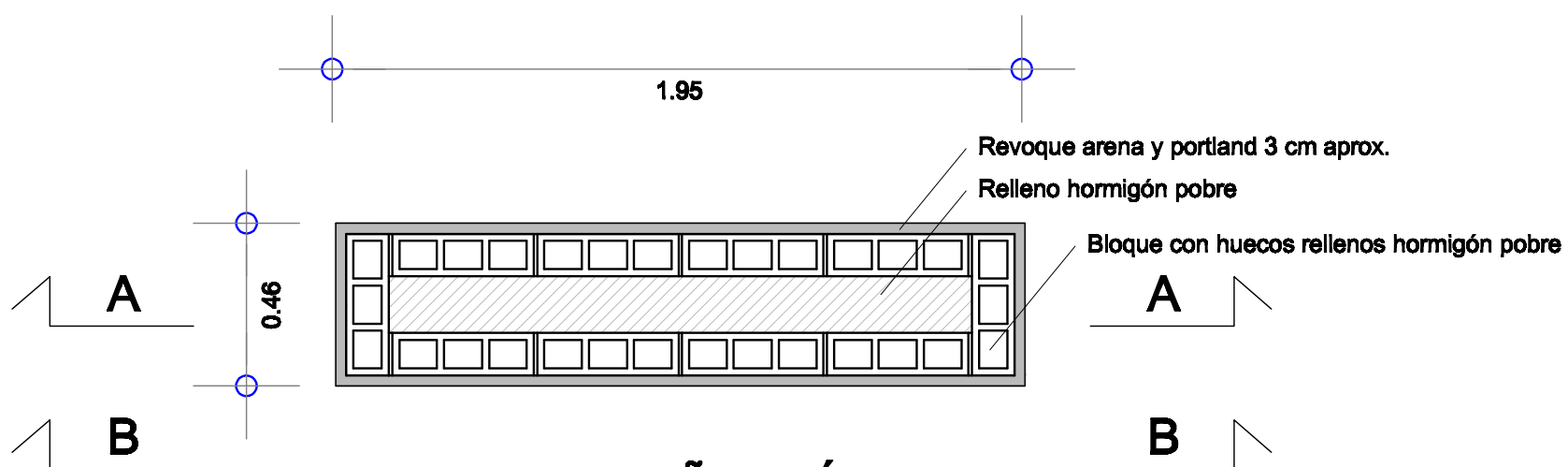


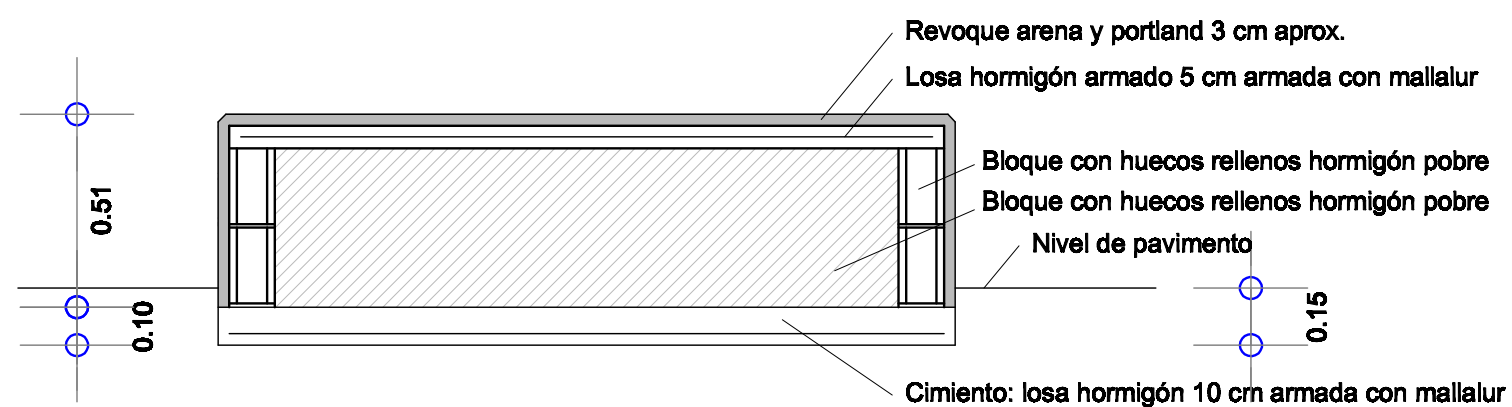
# DETALLE BANCOS DE MAMPOSTERÍA (BM)



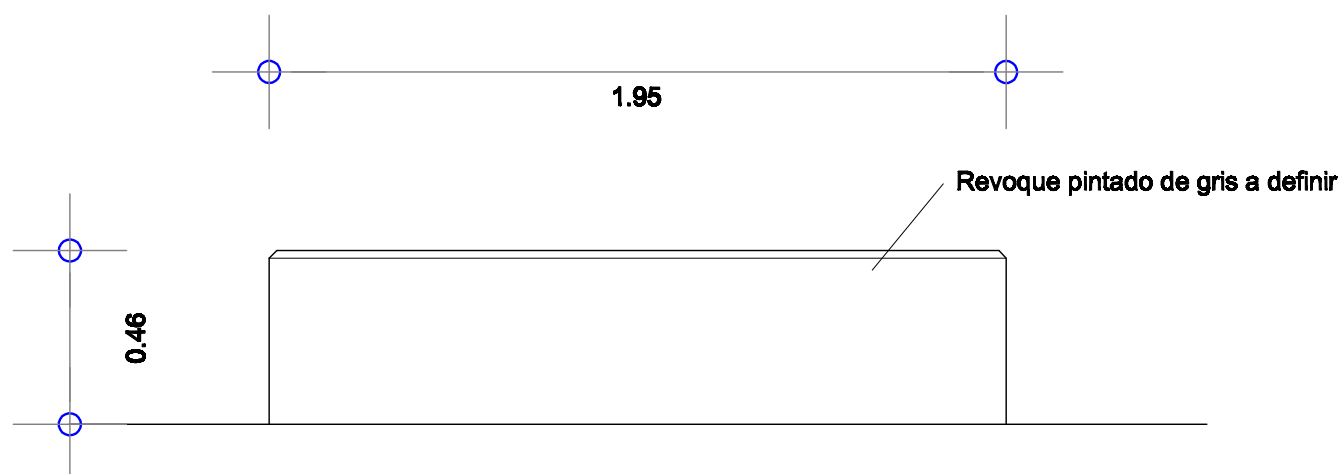
PLANTA CIMIENTO 1/20



PLANTA ALBAÑILERÍA 1/20



CORTE A - A 1/20



CORTE B - B 1/20