

FUERZA AEREA

SERVICIO DE INFRAESTRUCTURA

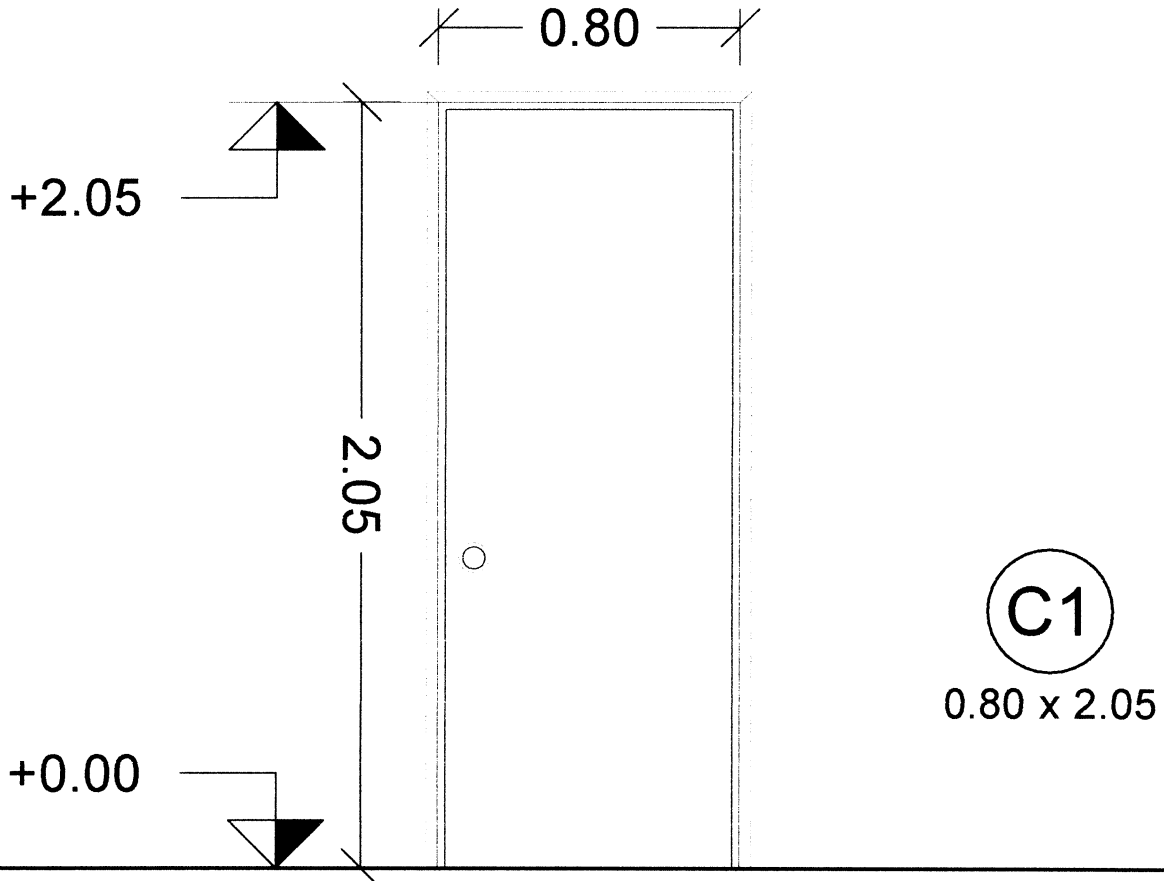
HOJA No.:
02

FECHA:
Marzo - 2018

OBRA: *Servicio de Información de la F.A.*

PLANILLA DE: **MADERA**

ESCALA:
1:20

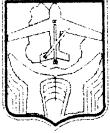


TIPO	C01	CANTIDAD	4	IZQ.	2	DER.	2	OFICINAS	
MARCO	TIPO	<i>Cajón</i>		MAT.		<i>Pino</i>		SECCION	<i>Según ancho de muro</i>
	CONTRAMARCO	<i>Simple</i>		MAT.		<i>Marupá</i>		SECCION	<i>1 1/2" x 1/2"</i>
	ANCLAJE	<i>Poliuretano Expandido</i>		COLOCACION		<i>Según sistema</i>		TERM.	<i>Esmalte sintético color blanco tiza</i>
H O J A	V E N T A N A	ESTRUCTURA	<i>Marupá</i>		SECCION		<i>1"x1½"</i>		
		TRAVESANOS	-		SECCION		-		
		CONTACTO	-		SECCION		-		
		CONTRAVIDRIO	-		SECCION		-		
		TERMINACION	<i>Enchapado Marupá 3mm con cubrecanto con rebaje ½"x1½" / 2 manos de esmalte sintético color blanco tiza</i>						
VIDRIOS	TIPO							ESPESOR	
HERRAJES	MOVIMIENTO	CANTIDAD	3	TIPO	<i>Bisagra de acero inoxidable</i>				
	MANIOBRA		1		<i>Pomo de acero inoxidable</i>				
	CIERRE		1		<i>Llavín</i>				

OBSERVACIONES

Se rectificarán medidas en obra

Las aberturas deberán llegar y mantenerse protegidas en obra, con una mano de la terminación correspondiente



FUERZA AEREA

SERVICIO DE INFRAESTRUCTURA

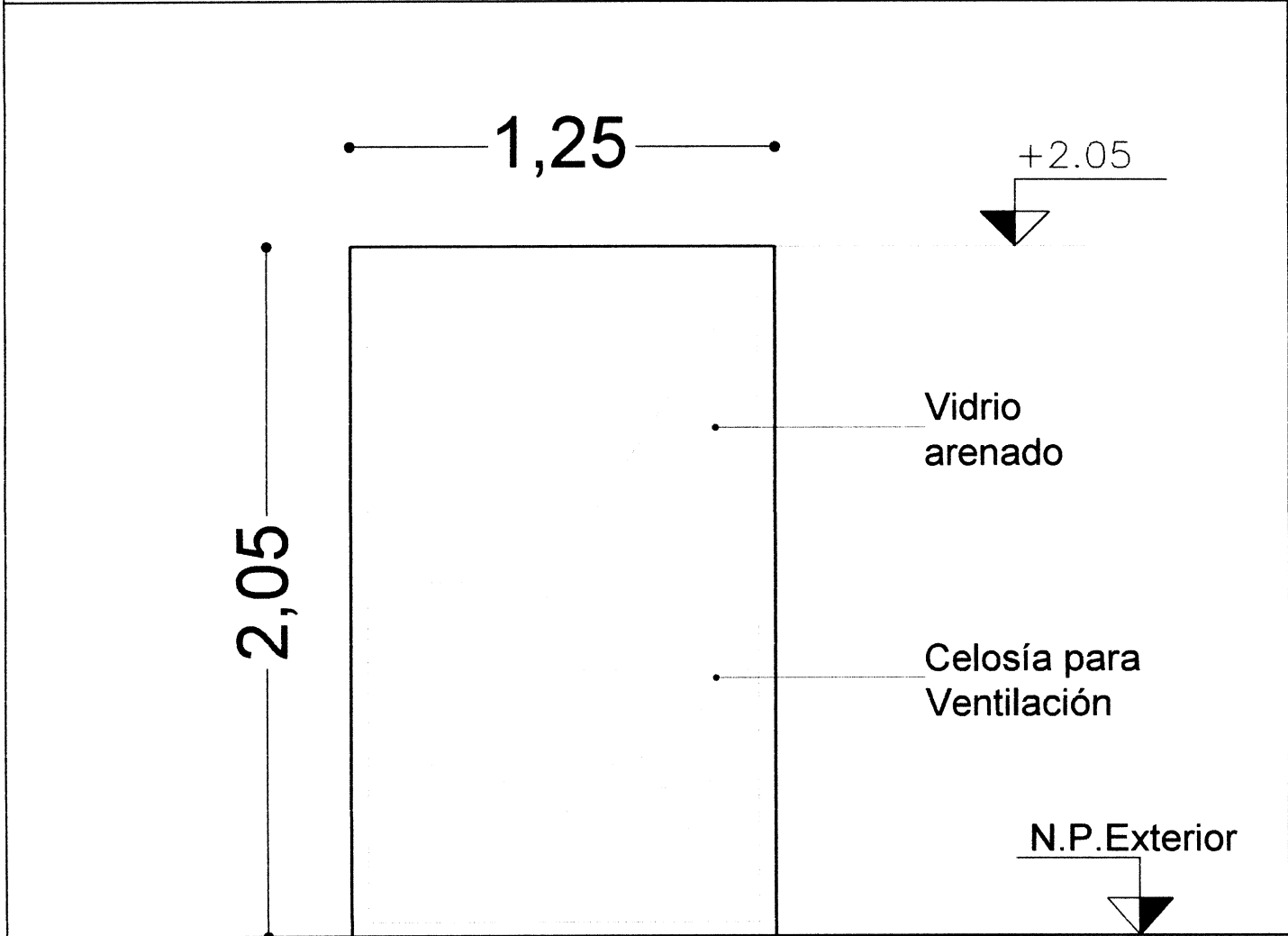
HOJA No.:
03

FECHA:
MAR./2018

ESCALA:
1: 20

OBRA: SIFA

PLANILLA DE: ALUMINIO



TIPO	AI 01	CANTIDAD	1	IZQ.	-	RECINTO DE CONTROL
				DER.	-	

MARCO	TIPO	BATIENTE / PAÑO FIJO				
	SERIE	25				
	ANCLAJE	6 GRAPAS FE GALV.		COLOCACION POLIURETANO EXPADIDO		

HOJA	ESTRUCTURA	MAT.	ALUMINIO		
	TABLERO	MAT.	VIDRIO		

TERMINACION ANODIZADO 15 MICRAS (MINIMO)

VIDRIOS TIPO ARENADO ESPESOR 4 mm.

HERRAJES	MOVIMIENTO	CANTIDAD	3	TIPO	POMELAS COMUNES (100mm.) ALUMINIO ANODIZADO	
	MANIOBRA	1			MANIJA	
	CIERRE	1			CERRADURA TIPO STAR	

OBSERVACIONES
SE RECTIFICARAN MEDIDAS EN OBRA



FUERZA AREA SERVICIO DE INFRAESTRUCTURA

OBRA:

REFORMAS-SIFA

PLANO DE:

PLANO-DE-DEMOLICIONES

REFERENCIAS	
	A DEMOLER
	A CONSTRUIR

