

**PL 01**

REGIMENTACIÓN B.ING. N°1

Lámina:

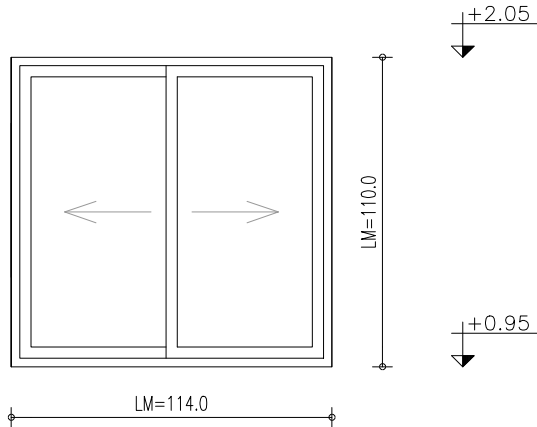
Obra: DEPARTAMENTO TÉCNICO

Fecha: 18/05/17

A1-DT

Contenido: PLANILLA DE ABERTURAS

Escala: 1:25



MANIOBRA

TIPO	A1	CANTIDAD	16	IZQ.	-	DER.	-
		DESCRIPCION	VENTANA corrediza 1.14m x 1.10m				
UBICACION		ÁREA DE TRABAJO					
MARCO	TIPO	IDEM ETAPA 1					
	MATERIAL						
	ANCLAJE						
	CONTRAMARCO MAT./SECC.						
HOJA	TIPO						
	MATERIAL/SECCIÓN						
	DIVISORES						
TERMINACION		ALUMINIO					
CONTRAVIDRIO: MATERIAL/SECC.		DEL SISTEMA					
VIDRIOS: ESPESOR/TIPO							
HERRAJ.	MOVIMIENTO	Del Sistema					
	CIERRE	Del Sistema					
	MANIOBRA						
PROTECCION		Del Sistema					
BURLETES		Del Sistema					

NOTAS: TODAS LAS MEDIDAS SE RECTIFICARÁN EN OBRA. ABERTURAS DIBUJADAS DESDE EL INTERIOR DEL LOCAL

OBSERVACIONES	
	SE AMURAN A PLOMO INTERIOR

**PL 02**

REGIMENTACIÓN B.ING. N°1

Lámina:

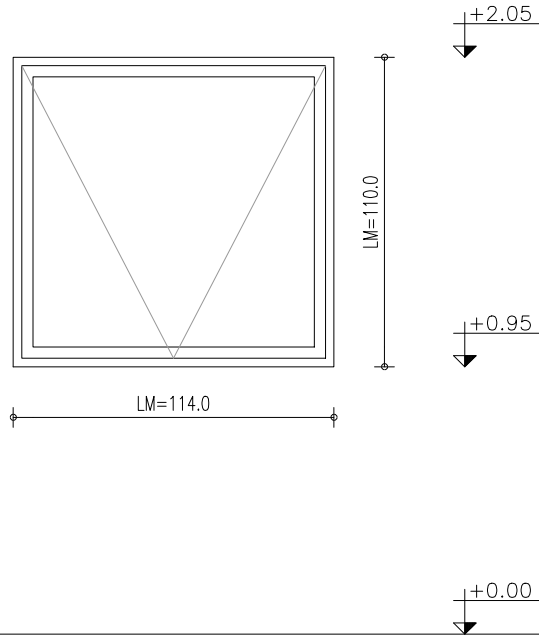
Obra: DEPARTAMENTO TÉCNICO

Fecha: 18/05/17

A2-DT

Contenido: PLANILLA DE ABERTURAS

Escala: 1:25



TIPO	A2	CANTIDAD	4	IZQ.	-	DER.	-
		DESCRIPCION	VENTANA proyectante 1.14m x 1.10m				
UBICACION		ÁREA DE TRABAJO – DESPACHO JEFE – SALA DE REUNIONES					
MARCO	TIPO	IDEM ETAPA 1					
	MATERIAL						
	ANCLAJE						
	CONTRAMARCO MAT./SECC.						
HOJA	TIPO						
	MATERIAL/SECCIÓN						
	DIVISORES						
TERMINACION		ALUMINIO					
CONTRAVIDRIO: MATERIAL/SECC.		DEL SISTEMA					
VIDRIOS: ESPESOR/TIPO		IDEM ETAPA 1					
HERRAJ.	MOVIMIENTO	Del Sistema					
	CIERRE	Del Sistema					
	MANIOBRA						
PROTECCION		Del Sistema					
BURLETES		Del Sistema					

NOTAS: TODAS LAS MEDIDAS SE RECTIFICARÁN EN OBRA. ABERTURAS DIBUJADAS DESDE EL INTERIOR DEL LOCAL

OBSERVACIONES	
	SE AMURAN A PLOMO INTERIOR

PL 03

REGIMENTACIÓN B.ING. N°1

Lámina:

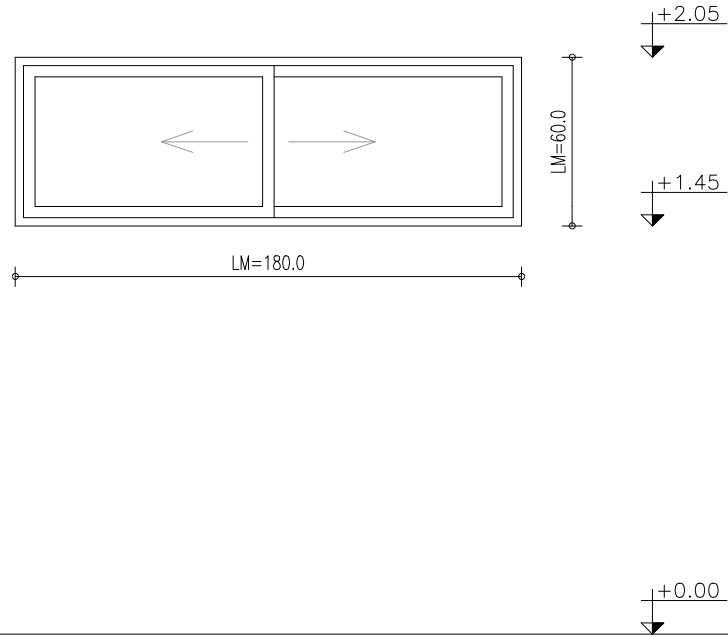
Obra: DEPARTAMENTO TÉCNICO

Fecha: 18/05/17

A3-DT

Contenido: PLANILLA DE ABERTURAS

Escala: 1:25



TIPO	A3	CANTIDAD	1	IZQ.	-	DER.	-
		DESCRIPCION	VENTANA corrediza 1.80m x 0.60m				
UBICACION		KITCHENETTE					
MARCO	TIPO	IDEM ETAPA 1					
	MATERIAL						
	ANCLAJE						
	CONTRAMARCO MAT./SECC.						
HOJA	TIPO						
	MATERIAL/SECCIÓN						
	DIVISORES						
TERMINACION		ALUMINIO					
CONTRAVIDRIO: MATERIAL/SECC.		DEL SISTEMA					
VIDRIOS: ESPESOR/TIPO		IDEM ETAPA 1					
HERRAJ.	MOVIMIENTO	Del Sistema					
	CIERRE	Del Sistema					
	MANIOBRA						
PROTECCION		Del Sistema					
BURLETES		Del Sistema					

NOTAS: TODAS LAS MEDIDAS SE RECTIFICARÁN EN OBRA. ABERTURAS DIBUJADAS DESDE EL INTERIOR DEL LOCAL

OBSERVACIONES	
	SE AMURAN A PLOMO INTERIOR

**PL 04**

REGIMENTACIÓN B.ING. N°1

Lámina:

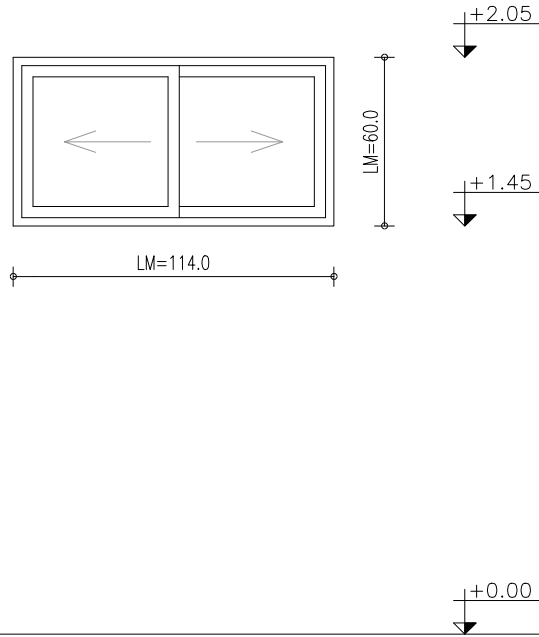
Obra: DEPARTAMENTO TÉCNICO

Fecha: 18/05/17

A4-DT

Contenido: PLANILLA DE ABERTURAS

Escala: 1:25



TIPO	A4	CANTIDAD	2	IZQ.	-	DER.	-
		DESCRIPCION	VENTANA corrediza 1.14m x 0.60m				
UBICACION		SALA DE REUNIONES					
MARCO	TIPO	IDEM ETAPA 1					
	MATERIAL						
	ANCLAJE						
	CONTRAMARCO MAT./SECC.						
HOJA	TIPO						
	MATERIAL/SECCIÓN						
	DIVISORES						
TERMINACION		ALUMINIO					
CONTRAVIDRIO: MATERIAL/SECC.		DEL SISTEMA					
VIDRIOS: ESPESOR/TIPO		IDEM ETAPA 1					
HERRAJ.	MOVIMIENTO	Del Sistema					
	CIERRE	Del Sistema					
	MANIOBRA						
PROTECCION		Del Sistema					
BURLETES		Del Sistema					

NOTAS: TODAS LAS MEDIDAS SE RECTIFICARÁN EN OBRA. ABERTURAS DIBUJADAS DESDE EL INTERIOR DEL LOCAL

OBSERVACIONES	
	SE AMURAN A PLOMO INTERIOR

PL 05

REGIMENTACIÓN B.ING. N°1

Lámina:

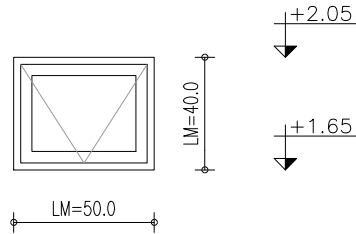
Obra: DEPARTAMENTO TÉCNICO

Fecha: 18/05/17

A5-DT

Contenido: PLANILLA DE ABERTURAS

Escala: 1:25



TIPO	A5	CANTIDAD	4	IZQ.	-	DER.	-
		DESCRIPCION	VENTANA proyectante 0.50m x 0.40m (banderola)				
UBICACION		SSHH					
MARCO	TIPO	IDEM ETAPA 1					
	MATERIAL						
	ANCLAJE						
	CONTRAMARCO MAT./SECC.						
HOJA	TIPO						
	MATERIAL/SECCIÓN						
	DIVISORES						
TERMINACION		ALUMINIO					
CONTRAVIDRIO: MATERIAL/SECC.		DEL SISTEMA					
VIDRIOS: ESPESOR/TIPO		IDEM ETAPA 1					
HERRAJ.	MOVIMIENTO	Del Sistema					
	CIERRE	Del Sistema					
	MANIOBRA						
PROTECCION		Del Sistema					
BURLETES		Del Sistema					

NOTAS: TODAS LAS MEDIDAS SE RECTIFICARÁN EN OBRA. ABERTURAS DIBUJADAS DESDE EL INTERIOR DEL LOCAL

OBSERVACIONES	
	SE AMURAN A PLOMO INTERIOR

PL 06

REGIMENTACIÓN B.ING. N°1

Lámina:

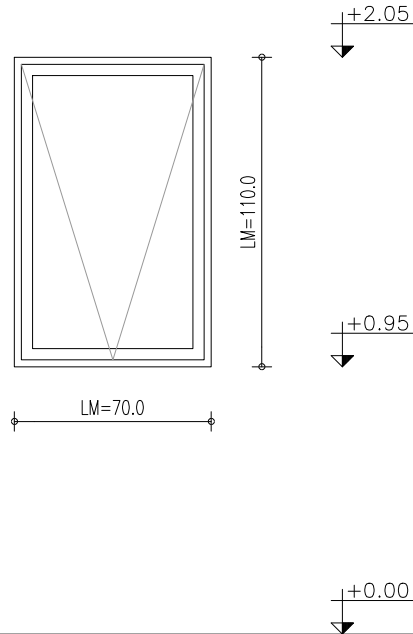
Obra: DEPARTAMENTO TÉCNICO

Fecha: 18/05/17

A6-DT

Contenido: PLANILLA DE ABERTURAS

Escala: 1:25



TIPO	A6	CANTIDAD	1	IZQ.	-	DER.	-
		DESCRIPCION	VENTANA proyectante 0.70m x 1.10m				
UBICACION		DESPACHO JEFE					
MARCO	TIPO	IDEM ETAPA 1					
	MATERIAL						
	ANCLAJE						
	CONTRAMARCO MAT./SECC.						
HOJA	TIPO						
	MATERIAL/SECCIÓN						
	DIVISORES						
TERMINACION		ALUMINIO					
CONTRAVIDRIO: MATERIAL/SECC.		DEL SISTEMA					
VIDRIOS: ESPESOR/TIPO		IDEM ETAPA 1					
HERRAJ	MOVIMIENTO	Del Sistema					
	CIERRE	Del Sistema					
	MANIOBRA						
PROTECCION		Del Sistema					
BURLETES		Del Sistema					

NOTAS: TODAS LAS MEDIDAS SE RECTIFICARÁN EN OBRA. ABERTURAS DIBUJADAS DESDE EL INTERIOR DEL LOCAL

OBSERVACIONES	
	SE AMURAN A PLOMO INTERIOR

**PL 07**

REGIMENTACIÓN B.ING. N°1

Lámina:

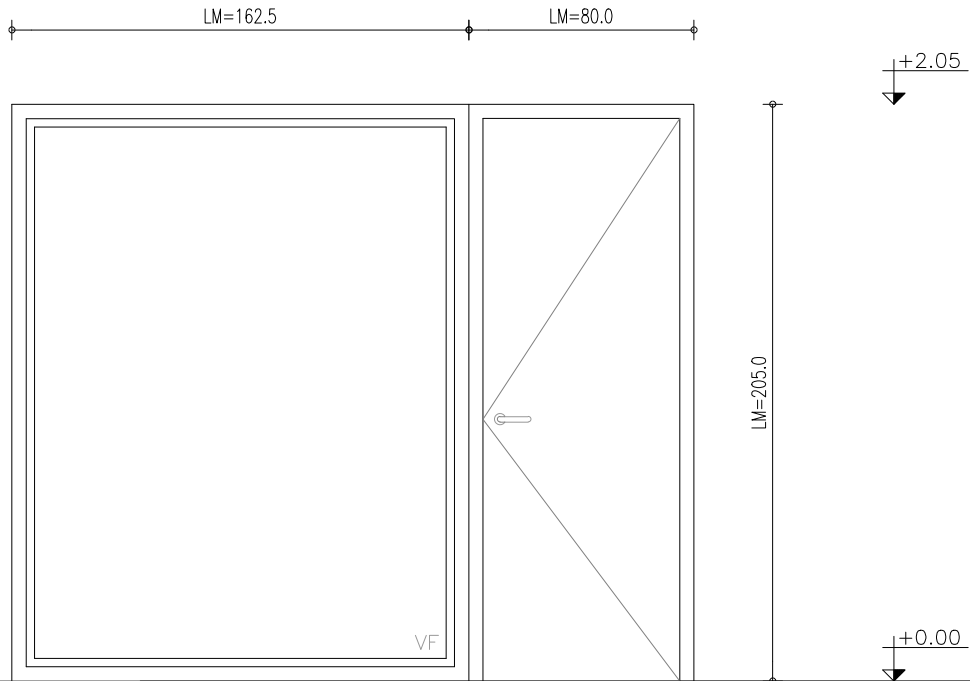
Obra: DEPARTAMENTO TÉCNICO

Fecha: 18/05/17

A7-DT

Contenido: PLANILLA DE ABERTURAS

Escala: 1:25



TIPO	A7	CANTIDAD	1	IZQ.	-	DER.	1
		DESCRIPCION	PUERTA vidrio + VF 2.43 x 2.05 (puerta 80cm G. Der.)				
UBICACION		ACCESO PRINCIPAL					
MARCO	TIPO	IDEM ETAPA 1					
	MATERIAL						
	ANCLAJE						
	CONTRAMARCO MAT./SECC.						
HOJA	TIPO						
	MATERIAL/SECCIÓN						
	DIVISORES						
TERMINACION		MADERA					
CONTRAVIDRIO: MATERIAL/SECC.		DEL SISTEMA					
VIDRIOS: ESPESOR/TIPO		IDEM ETAPA 1					
HERRAJ.	MOVIMIENTO	Del Sistema					
	CIERRE	Del Sistema					
	MANIOBRA						
PROTECCION		Del Sistema					
BURLETES		Del Sistema					

NOTAS: TODAS LAS MEDIDAS SE RECTIFICARÁN EN OBRA. ABERTURAS DIBUJADAS DESDE EL INTERIOR DEL LOCAL

OBSERVACIONES	
	SE AMURAN A PLOMO INTERIOR

PL 08

REGIMENTACIÓN B.ING. N°1

Lámina:

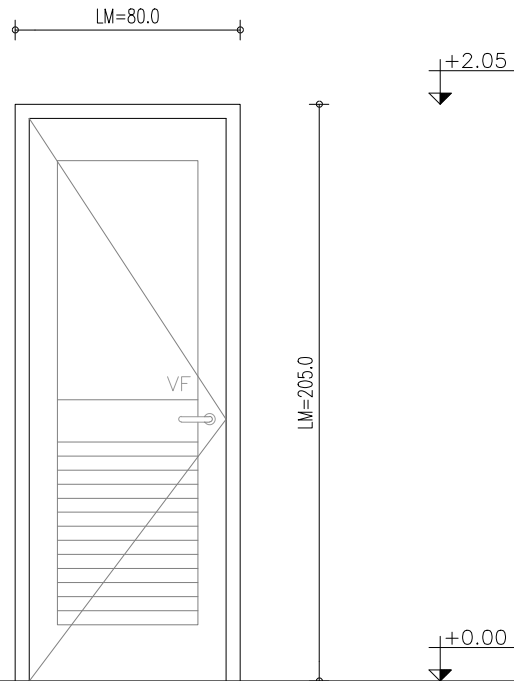
Obra: DEPARTAMENTO TÉCNICO

Fecha: 18/05/17

A8-DT

Contenido: PLANILLA DE ABERTURAS

Escala: 1:25



TIPO	A8	CANTIDAD	1	IZQ.	1	DER.	-
		DESCRIPCION	PUERTA aluminio 0.80m x 2.05m (G. Izq)				
UBICACION		ACCESO SECUNDARIO					
MARCO	TIPO	IDEM ETAPA 1					
	MATERIAL						
	ANCLAJE						
	CONTRAMARCO MAT./SECC.						
HOJA	TIPO						
	MATERIAL/SECCIÓN						
	DIVISORES						
TERMINACION		ALUMINIO					
CONTRAVIDRIO: MATERIAL/SECC.		DEL SISTEMA					
VIDRIOS: ESPESOR/TIPO		IDEM ETAPA 1					
HERRAJ.	MOVIMIENTO	Del Sistema					
	CIERRE	Del Sistema					
	MANIOBRA						
PROTECCION		Del Sistema					
BURLETES		Del Sistema					

NOTAS: TODAS LAS MEDIDAS SE RECTIFICARÁN EN OBRA. ABERTURAS DIBUJADAS DESDE EL INTERIOR DEL LOCAL

OBSERVACIONES	
	SE AMURAN A PLOMO INTERIOR